



# Petromax

## fb1 | fb2

DE

**Steckherd**  
Gebrauchsanleitung

EN

**Pocket Stove**  
User Manual

FR

**Foyer de poche**  
Mode d'emploi

ES

**Fogón portátil**  
Manual de instrucciones



# Gebrauchsanleitung für den Petromax Steckherd fb1 | fb2

DE

EN

FR

ES

Vielen Dank, dass du dich für den Petromax Steckherd entschieden hast. Mit dieser umweltfreundlichen und vielseitigen Koch- und Feuerstelle entfachst du unterwegs ein Feuer, ohne dabei eine Brandstelle zu hinterlassen. Wir sind überzeugt, dass du viel Freude an deinem Petromax Steckherd haben wirst und hoffen, dass er deine Draußen-Aktivitäten und deine Touren durch Wald, Wiesen und Wildnis noch erlebnisreicher macht.

## Wichtige Hinweise

**Lies dir die folgenden Gebrauchs- und Pflegehinweise vor dem ersten Gebrauch deines Steckherdes aufmerksam durch. Beachte insbesondere die Sicherheitshinweise und hebe dieses Dokument gut auf. Übergib es auch an einen möglichen Nachbesitzer.**

## Produktbeschreibung

Der sechsteilige Petromax Steckherd ist aus Edelstahl gefertigt und lässt sich mit wenigen Handgriffen zusammenbauen. Die präzisen Einschnitte im Material bewirken, dass sich die Bauteile auch bei hohen Temperaturen nicht verformen, sodass der Steckherd nach dem Gebrauch zusammengelegt und in der robusten Transporttasche verstaut werden kann. Der Steckherd kann als umweltfreundliche Feuerstelle verwendet werden und eignet sich hervorragend, um damit zu grillen, zu kochen oder zu backen.

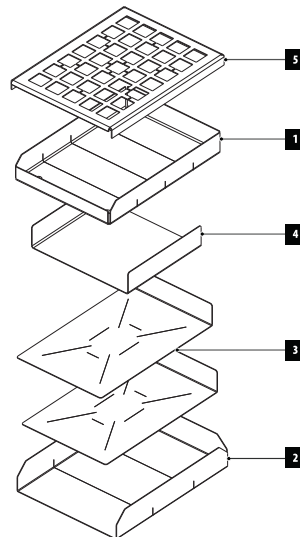
## Sicherheitshinweise

- Verwende den Steckherd nur im Freien. Er darf keinesfalls in geschlossenen Räumen verwendet werden. **Dort bestehen Brand- und Erstickenungsgefahr!**
- Informiere dich über die jeweils geltenden Brandschutzvorschriften und halte diese ein.
- Nimm beim Feuermachen in der Natur Rücksicht auf die Tier- und Pflanzenwelt sowie auf Naturschutzgebiete. Halte immer einen Abstand von mindestens 50 Metern zum Wald und zu Gebieten mit dichter Vegetation.
- Der Petromax Steckherd muss bei Gebrauch einen Sicherheitsabstand von mindestens 1,5 m zu brennbaren Materialien aufweisen, wie z. B. zu Blättern oder trockenem Gras.
- Verwende den Petromax Steckherd nicht auf einem Tisch.
- Platziere den Steckherd auf einem feuerfesten, ebenen, stabilen Untergrund, bevor du ein Feuer darin entzündest.
- Verwende zum Entzünden des Feuers ausschließlich am Boden liegende Äste, Rinde, Holz oder hierfür vorgesehene Produkte (z. B. Petromax Feuerkit) aus dem Handel. Schütze die Tier- und Pflanzenwelt, indem du lebende Bäume und Pflanzen unberührt lässt.
- Wenn du handelsübliche Grill- oder Feueranzünder einsetzt, wie z. B. Petromax Feuerkit, beachte die Hinweise auf der Verpackung.

- Verwende keinesfalls Flüssigkeiten wie z. B. Benzin, Terpentin oder Spiritus zum Anzünden oder Wiederanzünden des Feuers. Diese Stoffe entzünden sich explosionsartig und sind zum Teil giftig und umweltschädlich.
- Gib niemals brennbare Flüssigkeiten in den Steckherd.
- Lass den Steckherd niemals unbeaufsichtigt, sobald ein Feuer darin brennt. Achte stets auf Kinder und Tiere, wenn sie sich in der Nähe des Steckherdes aufhalten.
- Bewege den Steckherd nicht, während dieser in Gebrauch oder heiß ist.
- Trage beim Gebrauch des Steckherdes entsprechende Kleidung. Lange, weite Ärmel fangen schnell Feuer.
- Halte für den Notfall einen Eimer Sand oder Wasser zum Löschen bereit.
- Lass den Steckherd nach dem Gebrauch auskühlen.
- Entferne die Asche erst, wenn diese erkaltet ist. Entsorge die Asche anschließend ordnungsgemäß. Gib heiße Asche niemals in den Hausmüll!

## Teilebeschreibung und Lieferumfang

1. 1 x Feuerwanne
2. 1 x Unterboden
3. 2 x Seitenwand
4. 1 x Rückwand
5. 1 x Rost
6. 1 x Transporttasche (ohne Abb.)
7. 1 x Gebrauchsanweisung (ohne Abb.)

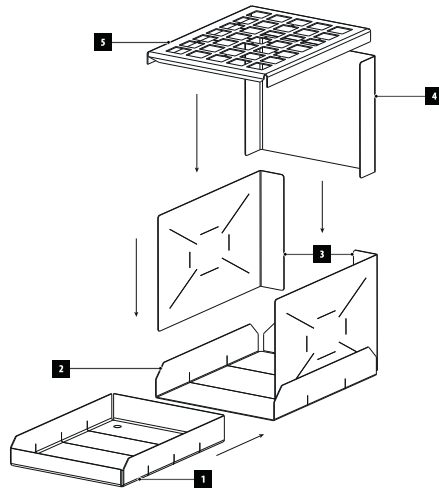


## Zusammenbau

### Achtung: Entferne die graue Folie von allen Teilen vor dem Zusammenbauen!

1. Platziere den Unterboden (2) auf einem ebenen Untergrund.
2. Stelle zunächst nur eine Seitenwand (3) im Unterboden (2) auf und setze die Rückwand (4) ein. Danach füge die zweite Seitenwand (3) hinzu.
3. Schieb nun die Feuerwanne (1) mit der höheren Kante zur Rückwand in den Unterboden (2).
4. Lege zum Schluss den Rost (5) auf, sodass die gebogene Kante nach vorne zeigt. Der Petromax Steckherd ist nun einsatzbereit.

**i** Das Feuermachen gelingt einfacher ohne den Rost (5). Lege den Rost erst auf, sobald das Feuer die gewünschte Größe und Hitze erreicht hat. Vorsicht beim Auflegen des Rostes, wenn das Feuer schon brennt! Wir empfehlen die feuer- und hitzebeständigen Petromax Aramid Pro 300 Handschuhe.



## Verstauen in der Transporttasche

1. Lege den Unterboden (2) auf einen festen Untergrund, gefolgt von den Seitenwänden (3) und den Rückwänden (4).
2. Lege nun die Feuerwanne (1) mit der tieferen Kante nach vorn über die Rückwand (4).
3. Lege abschließend den Rost (5) auf, sodass die gebogene Kante nach vorne zeigt. Du kannst die zusammengelegte Steckherd nun in der Tasche verstauen.

**i** Im zusammengelegten Petromax Steckherd lässt sich kleines Zubehör, wie beispielsweise das Petromax Feuerkit, platzsparend verstauen.

## Tipps und Hinweise zum Gebrauch

- Mit den als Zubehör erhältlichen Ofen-Halterungen (siehe Seite 14) kannst du mit dem Steckherd sogar backen: Die Ofenhalterung erhöht die Feuerwanne des Steckherdes, sodass Brot und Brötchen zwischen dem Unterboden und der Feuerwanne gebacken werden.
- Wenn du dein Feuer anblasen möchtest, puste gleichmäßig in die Glut des Feuers. Puste dabei nicht zu stark, um Funkenflug zu vermeiden. Alternativ kannst du die Vorderseite des Steckherdes gegen die Windrichtung drehen, sodass das Feuer vom Wind angeblasen wird. **Achtung, Funkenflug!**
- Mit den als Zubehör erhältlichen Füßen für den Steckherd optimierst du die Luftzufuhr für das Feuer. Sobald der Steckherd erhöht steht, zieht das Feuer durch die feinen Aussparungen im Unterboden und in der Feuerwanne noch mehr Luft an und brennt noch heißer.
- Achte darauf, dass der Steckherd gerade steht, damit aufgestelltes Kochgeschirr nicht herunterrutscht.

## Reinigung und Pflege

- Nach dem Gebrauch kannst du das Feuer im Steckherd mit Wasser löschen oder es herunterbrennen lassen. Entferne die Asche erst, wenn diese erkaltet ist. Entsorge die Asche ordnungsgemäß.
- Das Material des Steckherdes erhält durch den Gebrauch eine braune Färbung. Diese beeinträchtigt jedoch nicht die Funktionalität und die Effizienz des Steckherdes. Wenn du den Steckherd reinigen willst, spüle ihn mit einem weichen Lappen oder Schwamm und umweltfreundlichem Reiniger ab. Wird der Steckherd in der Natur gereinigt, entsorge das Spülwasser abseits von Gewässern. Beachte Wasserschutz- und Naturschutzgebiete!
- Durch den Gebrauch über mehrere Stunden hinweg oder durch rasche Temperaturänderungen, können sich einzelne Bauteile des Steckherdes leicht verformen. Diese Teile nehmen ihre ursprüngliche Form wieder an, sobald sie vollständig abgekühlt sind. Falls nötig, kannst du die betroffenen Teile, nachdem sie abgekühlt sind, durch leichten Druck per Hand wieder in Form bringen.

## Gewährleistung

Bei sachgemäßem Gebrauch erhältst du auf deinen Petromax Steckherd eine Gewährleistung von zwei Jahren ab Kaufdatum. Dies betrifft nicht die Verschleißteile. Lässt sich dein Steckherd aufgrund von Schäden am Material oder Herstellungsmängeln nicht zusammenbauen, hast du Anspruch auf Nachbesserung. Setze dich dazu mit deinem Händler in Verbindung.

## Service

Bei Fragen und Problemen unterstützen wir dich gern. Unseren Kundenservice erreichst du per E-Mail unter: **service@petromax.de**

# User Manual for the Petromax Pocket Stove fb1 | fb2

DE

EN

FR

ES

Thank you for purchasing the Petromax Pocket Stove. With this environmentally friendly and versatile cooking and fireplace you can have a fire without leaving any traces behind. We are convinced that you will be delighted with the great features the Petromax Pocket Stove has to offer and we hope that it will make your outdoor activities and your outings in the forest, the open countryside and the wilderness even more exciting.

## Important instructions

**Please read and follow this user manual with safety instructions carefully before using your Petromax Pocket Stove for the first time and keep it safe for future reference. If the Petromax Pocket Stove is used by other people, they must also be given this user manual.**

## Product description

The six-part Petromax Pocket Stove is made of stainless steel and is easy to assemble in a few steps. The precise cuts in the material prevent the individual parts of the Pocket Stove from becoming distorted even under high temperatures so that after use the Pocket Stove can be packed into its robust transport pouch. The Pocket Stove can be used as an environmentally friendly fireplace and is perfectly suitable for grilling, cooking and baking.

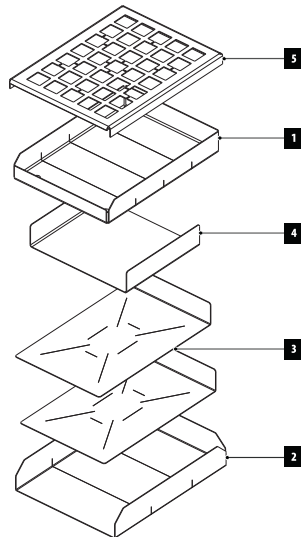
## Safety instructions

- Only use the Pocket Stove outdoors. Do not use indoors. **Fire hazard and danger of suffocation!**
- Comply with fire safety regulations.
- Show consideration to the plant and animal life and to nature reserves when you start a fire outdoors. Keep a minimum distance of 50 m to forests and areas of dense vegetation.
- Keep a minimum distance of 1.5 m to flammable materials such as leaves or dry grass when using the Petromax Pocket Stove.
- Do not use the Petromax Pocket Stove on a table.
- Place the Pocket Stove on an even, steady and fireproof surface before starting the fire.
- Only use twigs, bark and wood already fallen from trees, or products intended for this purpose (e. g. Petromax Fire Kit) to start the fire. Show consideration for the plant and animal life by leaving living trees and plants untouched.
- If you use commercially available fuel, such as the Petromax Fire Kit, please follow the instructions on the packaging of the product you have purchased.
- Never use fluids such as petrol, turpentine or methylated spirit to start or restart the fire. Such substances can explode and are partly toxic and harmful to the environment.

- Never pour flammable fluids into the Pocket Stove.
- Never leave the Pocket Stove unattended while it is in use. Watch closely over children and animals close to the Pocket Stove.
- Do not move the Pocket Stove when it is in use or hot.
- Wear appropriate clothes when using the Pocket Stove. Long, wide sleeves may easily catch fire.
- Make sure to have a bucket of sand or water nearby to extinguish the fire in case of emergency.
- Let the Pocket Stove cool down entirely after use.
- Only remove the ashes when they are cold. Dispose of them properly. Never throw hot ashes in the household waste!

## Parts description and scope of delivery

1. 1 x Fire tray
2. 1 x Bottom tray
3. 2 x Side panel
4. 1 x Back panel
5. 1 x Grilling grate
6. 1 x Transport pouch (no illustration)
7. 1 x User manual (no illustration)





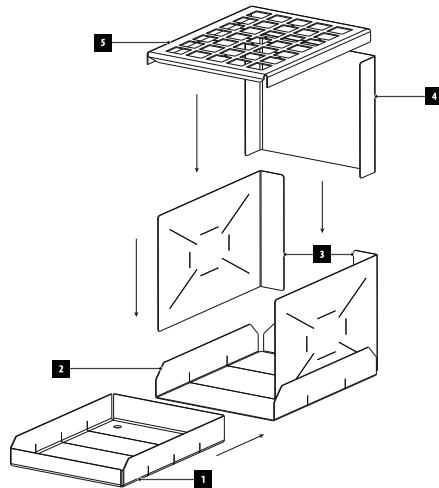
## Assembly

**Attention: Remove the grey protective film from all parts before assembling the Pocket Stove!**

1. Place the bottom tray (2) on a level surface.
2. Place one of the side panels (3) vertically onto the bottom tray (2) and add the back panel (4). Then, add the second side panel (3).
3. Now shove the fire tray (1) into the bottom tray (2) with the higher edge against the back panel.
4. Add the grilling grate (5) with the bent edge in the front. The Petromax Pocket Stove is now ready for use.



It is easier to light a fire without the grilling grate (5). Add the grilling grate only when the fire has reached the desired size and heat. Be careful when adding the grilling grate when the fire is already burning! We recommend fire- and heat-resistant Petromax Aramid Pro 300 gloves.



## Stowage inside transport pouch

1. Place the bottom tray (2) on a steady surface. Add the two side panels (3) then the back panel (4) inside the bottom tray (2).
2. The fire tray (1) must now be placed on the back panel (4) with the lower edge facing the front.
3. Put the grilling grate (5) on top of the rest with the bent edge facing the front. The folded Pocket Stove can now be stowed in the transport pouch.



You can stow small accessories such as the Petromax Fire Kit space savingly into the packed Petromax Pocket Stove.

## Tips and instructions for use

- With the Oven Brackets available as accessories (see page 14), the Petromax Pocket Stove even enables baking: The Oven Brackets raise the fire tray of the Pocket Stove so that rolls and bread can then be baked between the bottom tray and the fire tray.
- To fan the fire, blow steadily on the embers. Do not blow too strongly to avoid flying sparks. As an alternative you can also turn the Pocket Stove to face against wind direction and the fire is then fanned by the wind. **Caution! Flying sparks!**
- With the Feet for Pocket Stove which are available as accessories, you can optimise the air supply for the fire. As soon as the Pocket Stove is raised, the fire burns even better thanks to the additional air passing through the fine gaps in the bottom tray and the fire tray.
- Make sure the Pocket Stove stands straight and the cookware cannot slip down.

## Cleaning and care

- You can extinguish the fire in the Pocket Stove with water or let it burn down. Do not remove the ashes before they have cooled down completely. Dispose of the ashes properly.
- The material of the Pocket Stove will turn brown after use. This does not reduce the functionality and efficiency of the Pocket Stove. If you want to clean your Pocket Stove wash it with a soft cloth or sponge and environmentally friendly cleaner. If you clean the Pocket Stove outdoors, only dispose of the rinse water away from open waters. Show consideration to water protection areas and nature reserves!
- After several hours use or quick changes in temperature, the parts of the Pocket Stove can become slightly distorted. These parts will regain their original form again as soon as they have cooled down completely. If necessary, you can gently press upon the relevant parts with your hand to regain the right form, after they have cooled down.

## Warranty

In the case of proper use, a warranty period of two years will apply to your Petromax Pocket Stove from the date of purchase. This does not cover wear parts. If you cannot assemble the Petromax Pocket Stove properly due to a defect in material or manufacturing, you are entitled to a warranty repair. Contact your retailer for that purpose.

## Service

If you have questions or if you need additional information, please let us know. You can contact our support team via E-mail at: **service@petromax.de**

## Mode d'emploi du Foyer de poche Petromax fb1 | fb2

Merci beaucoup d'avoir opté pour le Foyer de Poche Petromax. Avec cet équipement de cuisine écologique et à usages multiples, vous pouvez allumer un feu sans laisser de traces. Nous sommes convaincus que votre Foyer de Poche Petromax vous apportera totale satisfaction et espérons qu'il rendra vos activités en plein air et vos excursions dans les bois, les prairies et la nature sauvage encore plus riches en aventures.

### Instructions importantes

**Lisez attentivement le mode d'emploi avant la première utilisation. Respectez bien les consignes de sécurité. Remettez ces instructions à un éventuel propriétaire ultérieur.**

### Description du produit

Le Foyer de poche Petromax en six pièces est en acier inoxydable et facile à assembler en quelques gestes. Les fines fentes dans le matériau empêchent les différentes pièces de se déformer mêmes sous des températures élevées, de façon à ce que le Foyer de poche puisse être démonté après utilisation et rangé dans la solide pochette de transport. Le Foyer de poche est un foyer écologique parfait pour faire des grillades, ou cuisiner et il peut aussi servir de four.

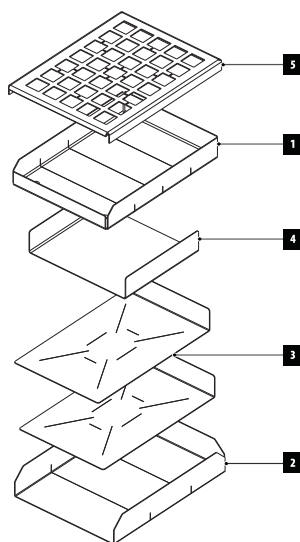
### Consignes de sécurité

- N'utilisez le Foyer de poche qu'en plein air. Ne jamais l'utiliser dans un espace fermé en raison d'un **risque d'incendie et d'étouffement**.
- Informez-vous sur les règles de sécurité incendie et respectez-les.
- Respectez la faune et la flore et les zones naturelles protégées lorsque vous allumez un feu dans la nature. Respectez un écart d'au moins 50 mètres des forêts et espaces à végétation dense.
- Un écart de sécurité d'au moins 1,5 mètre des matériaux inflammables tels que feuilles ou herbe sèche doit être respecté lors de tout usage du Foyer de poche Petromax.
- N'utilisez pas le Foyer de poche Petromax sur une table.
- Placez le Foyer de poche sur un plan plat, stable et réfractaire avant d'y allumer un feu.
- Pour allumer le feu, n'utilisez que des branches, écorces et bois se trouvant déjà sur le sol, ou bien des produits prévus à cet effet disponibles dans le commerce (par ex. le Kit Feu Petromax). Protégez la faune et la flore en ne touchant pas aux plantes et arbres vivants.
- Si vous utilisez un allume-feu disponible dans le commerce, tels que Kit Feu Petromax, suivez les instructions présentes sur l'emballage.
- N'utilisez en aucun cas de liquides tels que de l'essence, de la térébenthine ou de l'alcool pour allumer ou raviver un feu. Ces substances présentent des risques d'explosion et sont en partie toxiques et nocives pour l'environnement.

- Ne versez jamais de liquides inflammables dans le Foyer de poche.
- Ne laissez jamais le Foyer de poche sans surveillance, à partir du moment où vous y avez allumé un feu. Surveillez enfants et animaux se trouvant à proximité du Foyer de poche.
- Ne déplacez pas le Foyer de poche lorsque ce dernier est en train d'être utilisé ou lors qu'il est encore chaud.
- Veillez à avoir à proximité un seau de sable ou d'eau pour éteindre le feu en cas d'urgence.
- Laissez refroidir le Foyer de poche après toute utilisation.
- Ne retirez les cendres que lorsqu'elles ont refroidi. Débarrassez-vous ensuite des cendres en bonne et due forme. Ne jetez jamais de cendres chaudes dans les ordures ménagères.
- Portez des vêtements adaptés à l'usage du Foyer de poche. Des manches longues et amples prennent facilement feu !

## Description des pièces fournies

1. 1 x Plateau à feu
2. 1 x Plateau de base
3. 2 x Plaques latérale
4. 1 x Plaque de fond
5. 1 x Couvercle grill
6. 1 x Pochette de transport (pas illustrée)
7. 1 x Mode d'emploi (pas illustrée)



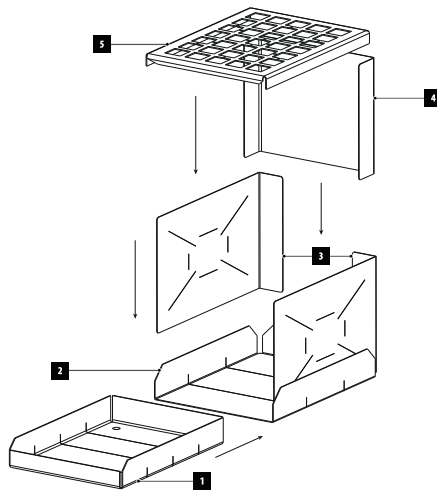
## Montage

**Attention : Retirez le film de protection gris des pièces fournies avant l'assemblage.**

1. Placez le plateau de base (2) sur un sol plat.
2. Installez d'abord une seule des plaques latérales (3) à la verticale dans le plateau de base (2) et mettez la plaque de fond (4). Ajoutez ensuite la seconde plaque latérale (3).
3. Glissez maintenant le plateau à feu (1) dans le plateau de base (2) avec le bord le plus haut vers la plaque de fond.
4. Pour terminer, mettez le couvercle grillé (5), avec le bord plié vers l'avant. Le Foyer de poche Petromax est maintenant prêt à l'emploi.



Il est plus facile d'allumer un feu sans le couvercle grillé (5). Ne placez le couvercle grillé qu'une fois que le feu a atteint la taille et la chaleur souhaitée. Soyez prudent en mettant le couvercle grillé sur le feu allumé ! Nous recommandons des Gants Aramid Pro 300 Petromax résistants au feu et à la chaleur.



## Rangement dans la pochette

1. Posez le plateau de base (2) sur un plan stable. Déposez les plaques latérales (3) puis la plaque de fond (4) dans le plateau de base (2).
2. Le plateau à feu (1) doit maintenant être déposé sur la plaque de fond (4) avec le bord le plus bas vers l'avant.
3. Enfin, mettez le couvercle grillé y de façon à ce que le bord plié soit placé vers l'avant. Le Foyer de poche ainsi démonté peut maintenant être rangé dans la pochette de protection.



Gagnez de la place en rangeant les petits accessoires, comme par exemple le Kit Feu Petromax, dans le Foyer de poche Petromax démonté.

## Conseils et consignes d'utilisation

- Avec les Crochets de four disponibles en option (voir page 14), vous pouvez même utiliser le Foyer de poche Petromax comme un four : les Crochets de four surélèvent le plateau à feu du Foyer de poche, de façon à ce qu'il y ait de la place pour cuire du pain entre le plateau de base et le plateau à feu.
- Pour attiser le feu, soufflez de façon régulière sur la braise. Ne soufflez pas trop fort afin d'éviter les projections d'étincelles. Vous pouvez également tourner le Foyer de poche en fonction de la direction du vent de façon à ce que le vent attise le feu. **Attention aux projections d'étincelles !**
- Vous pouvez optimiser l'arrivée d'air pour le feu grâce aux Pieds pour Foyer de poche disponibles en accessoires. Dès que le Foyer de poche est surélevé, le feu a accès à encore plus d'air par les fines ouvertures ménagées dans le plateau de base et le plateau à feu et brûle encore mieux.
- Veillez à ce que le Foyer de poche soit placé bien droit, de façon à ce que le récipient de cuisson placé dessus ne glisse pas.

## Nettoyage et entretien

- Vous pouvez éteindre le feu dans le Foyer de poche avec de l'eau ou attendre qu'il s'éteigne. Ne retirez les cendres qu'une fois qu'elles ont refroidi et débarrassez-vous des cendres en bonne et due forme.
- L'utilisation du Foyer de poche provoque une couleur brune, sans pour autant amoindrir sa fonctionnalité et son efficacité. Pour nettoyer le Foyer de poche, utilisez un chiffon ou une éponge et du nettoyant écologique. Si vous nettoyez le Foyer de poche dans la nature, évacuez l'eau de vaisselle à l'écart des étendues d'eau. Respectez les zones de protection des eaux et les réserves naturelles !
- Les différentes pièces du Foyer de poche sont susceptibles de se déformer légèrement en cas d'utilisation sur plusieurs heures ou de rapides changements de température. Elles reprennent leur forme initiale dès qu'elles ont refroidi. Vous pouvez si besoin redonner leur forme aux pièces concernées une fois refroidies en exerçant une légère pression à la main.

## Garantie

La durée de garantie est de deux ans à compter de la date d'achat de votre Foyer de poche Petromax dans le cadre d'une utilisation adéquate. Les pièces sujettes à usure n'entrent pas dans la garantie. Si votre Foyer de poche Petromax ne se monte pas correctement en raison de défauts de fabrication ou de matériel, vous avez droit à une réparation. Contactez alors votre revendeur.

## Service

Nous sommes à votre disposition en cas de questions ou de problèmes. Vous pouvez joindre notre service client par e-mail : **service@petromax.de**

# Manual de instrucciones del fogón portátil Petromax fb1 | fb2

¡Gracias por elegir el fogón portátil Petromax! Con este fogón y brasero versátil y respetuoso con el entorno, podrás encender un fuego en medio de tu ruta sin dejar rastro de fogatas. Estamos convencidos de que disfrutarás enormemente de tu fogón portátil Petromax y esperamos que tus actividades al aire libre y tus excursiones por la naturaleza se vuelvan aún más memorables.

## Notas importantes

**Lee atentamente las presentes instrucciones de uso y mantenimiento antes de usar tu fogón portátil por primera vez. Presta especial atención a las instrucciones de seguridad y conserva este manual en un lugar seguro. Entrega el manual a cualquier propietario posterior del producto.**

## Descripción del producto

El fogón portátil Petromax está compuesto de seis piezas de acero inoxidable, que se arman en unos pocos pasos. Las precisas muescas realizadas en el material evitan que las piezas se deformen incluso a altas temperaturas, lo que permite recoger el fogón portátil tras su uso y guardarlo en la robusta bolsa de transporte. El fogón portátil puede utilizarse como fogata respetuosa con el entorno y es ideal para asar, cocer y hornear.

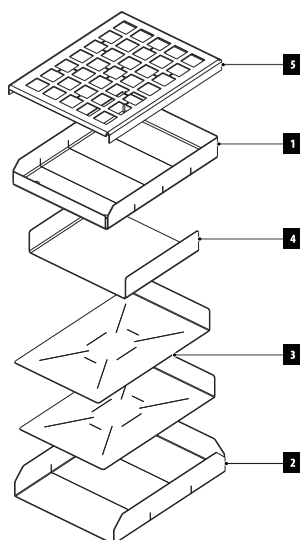
## Instrucciones de seguridad

- Utiliza el fogón portátil únicamente al aire libre. Nunca ha de utilizarse en espacios cerrados, pues en estos **existe peligro de incendio y de asfixia**.
- Infórmate sobre las normas de prevención de incendios aplicables en cada caso y cúmplelas.
- Cuando hagas fuego en la naturaleza, sé responsable con la flora y la fauna, así como con las áreas naturales protegidas. Mantente siempre a una distancia de al menos 50 metros del bosque y de zonas de vegetación densa.
- Durante su uso, el fogón portátil Petromax debe estar a una distancia de seguridad de al menos 1,5 metros de cualquier material inflamable, como, por ejemplo, hojas o hierba seca.
- No utilices el fogón portátil Petromax sobre una mesa.
- Coloca el fogón portátil sobre una superficie ignífuga, plana y estable antes de encender fuego en su interior.
- Para encender el fuego, utiliza únicamente ramas, cortezas de árbol o piezas de leña que se encuentren en el suelo o bien productos comercializados para tal fin (por ejemplo, el kit para hacer fuego Petromax). Protege la flora y la fauna dejando intactos los árboles y plantas vivos.
- Si utilizas productos comerciales para el encendido de barbacoas y fogatas, como, por ejemplo, el kit para hacer fuego Petromax, sigue las indicaciones que figuren en el respectivo embalaje.

- Nunca utilices líquidos, como, por ejemplo, gasolina, aguarrás o alcohol de quemar, para encender o reavivar el fuego. Estas sustancias explotan al prenderse y suelen ser tóxicas y perjudiciales para el entorno.
- Nunca viertas líquidos inflamables en el fogón portátil.
- Nunca dejes el fogón portátil sin vigilancia mientras tenga un fuego encendido. Vigila siempre a los niños y animales que se encuentren cerca del fogón portátil.
- No cambies de sitio el fogón portátil durante su uso o mientras esté caliente.
- Usa vestimenta adecuada para utilizar el fogón portátil. Las mangas largas y anchas prenden fácilmente.
- Ten preparado un cubo de arena o agua para extinguir el fuego en caso de accidente.
- Tras su uso, deja que el fogón portátil se enfríe.
- No retires las cenizas hasta que no se hayan enfriado del todo. A continuación, elimínalas adecuadamente.
- Nunca tires cenizas calientes a la basura.

## Volumen de suministro y descripción de las piezas

1. 1 x bandeja de combustión
2. 1 x base
3. 2 x paredes laterales
4. 1 x pared trasera
5. 1 x rejilla
6. 1 x bolsa de transporte (no representada)
7. 1 x manual de instrucciones (no representado)





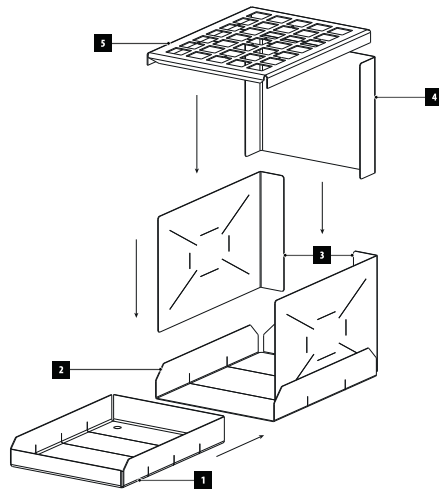
## Montaje

**Atención: ¡Retira la lámina gris de todas las piezas antes de montar el producto!**

1. Coloca la base (2) sobre una superficie plana.
2. Monta primero solo una pared lateral (3) sobre la base (2) e inserta luego la pared trasera (4). A continuación, incorpora al conjunto la segunda pared lateral (3).
3. Desliza ahora la bandeja de combustión (1) sobre la base (2) con el canto más alto hacia la pared trasera.
4. Por último, coloca la rejilla (5) sobre el conjunto, de modo que el canto curvo quede en la parte delantera. El fogón portátil Petromax está ahora lista para su uso.



Es más fácil encender el fuego sin la rejilla (5). Coloca la rejilla cuando el fuego haya alcanzado el tamaño y la temperatura deseados. Ten cuidado al colocar la rejilla con el fuego ya encendido. Recomendamos usar los guantes ignífugos y resistentes al calor Petromax Aramid Pro 300.



## Almacenaje en la bolsa de transporte

1. Coloca la base (2) sobre una superficie firme, seguida de las paredes laterales (3) y la pared trasera (4).
2. Coloca ahora la bandeja de combustión (1) sobre la pared trasera (4) con el canto más bajo hacia delante.
3. Por último, coloca encima la rejilla (5), de modo que el canto curvo quede en la parte delantera. Una vez recogido, puedes guardar el fogón portátil en la bolsa.



En el interior del fogón portátil Petromax recogido se pueden guardar accesorios pequeños, como el kit para hacer fuego Petromax, lo que te permite ahorrar espacio.

## Consejos e indicaciones de uso

- Con los soportes de horno disponibles como accesorio (véase la página 14), también puedes utilizar el fogón portátil para hornear: los soportes de horno elevan la bandeja de combustión del fogón portátil, lo que permite hornear pan y otros alimentos entre la base y la bandeja de combustión.
- Si deseas avivar el fuego, sopla las brasas de manera uniforme. No soples demasiado fuerte para evitar que salten chispas. Como alternativa, puedes orientar la cara delantera del fogón portátil hacia el viento, de modo que sea este el que avive el fuego. **Atención: ¡Chispas!**
- Con las patas para el fogón portátil disponibles como accesorio se optimiza la oxigenación del fuego. Cuando se eleva el fogón portátil, el fuego atrae aún más aire a través de las finas ranuras de la base y la bandeja de combustión, ardiendo con más fuerza.
- Asegúrate de que el fogón portátil está en posición horizontal para que no se resbalen los utensilios de cocina colocados sobre este.

## Limpeza y mantenimiento

- Tras usar el fogón portátil, puedes apagar el fuego con agua o dejar que se consuma. No retires las cenizas hasta que no se hayan enfriado del todo. A continuación, elimínalas adecuadamente.
- Con el uso, el material del fogón portátil adquiere un color marrón. Esto, sin embargo, no afecta a la funcionalidad ni a la eficiencia del producto. Si quieres limpiar el fogón portátil, utiliza un paño o esponja suave y un producto de limpieza respetuoso con el entorno. Cuando limpies el fogón portátil en la naturaleza, elimina el agua de lavado lejos de masas y corrientes de agua. ¡Respetar las áreas naturales y acuáticas protegidas!
- Si el fogón portátil se utiliza durante muchas horas seguidas o se somete a cambios bruscos de temperatura, algunas de sus piezas pueden deformarse ligeramente. Estas piezas recuperan su forma original una vez se han enfriado completamente. En caso necesario, puedes ayudar a las piezas deformadas a recuperar su forma original presionándolas ligeramente con la mano una vez se hayan enfriado.

## Garantía

Utilizado correctamente, tu fogón portátil Petromax tiene una garantía de dos años a partir de la fecha de compra. Esto no es aplicable a las piezas de desgaste. Si no pudieras montar tu fogón portátil debido a daños en el material o defectos de fabricación, tienes derecho a que se repare. A tal fin, te rogamos ponerte en contacto con tu distribuidor.

## Atención al cliente

Estaremos encantados de ayudarte si tienes cualquier pregunta o problema. Puedes ponerte en contacto con nuestro servicio de atención al cliente por correo electrónico en: **service@petromax.de**





# Petromax

## **Petromax GmbH**

Sudenburger Wuhne 61  
39116 Magdeburg  
Deutschland

☎ +49 (0) 391-5568 46 00

✉ info@petromax.de

🖱 [www.petromax.de](http://www.petromax.de)

**DE**

### **Copyright © Petromax GmbH. Alle Rechte vorbehalten.**

Petromax und die Drachenmarke sind eingetragene Marken. Kein Teil dieser Anleitung darf in irgendeiner Form ohne schriftliche Genehmigung reproduziert, verarbeitet, vervielfältigt oder verbreitet werden.

**EN**

### **Copyright © Petromax GmbH. All rights reserved.**

Petromax and the dragon brand are registered trademarks. The content of this user manual must not be replicated in any way, edited, copied or distributed by any means without permission.

**FR**

### **Copyright © Petromax GmbH. Tous droits réservés.**

La marque Petromax et la marque du dragon sont enregistrées. Le contenu de ce mode d'emploi ne peut être reproduit sous aucune condition sans permission ou ne peut être édité, copié ou distribué, partiellement ou intégralement, par quelque procédé que ce soit.

**ES**

### **Derechos de autor © Petromax GmbH. Todos los derechos reservados.**

Petromax y la marca del dragón son marcas registradas. No está permitida la reproducción, el procesamiento, el duplicado o la distribución parcial o íntegra del presente manual sin permiso previo por escrito.