



Petromax

coalax10

DE

Kohlenschweler
Gebrauchsanleitung

EN

Charcoal Maker
User Manual

FR

Charbonnière
Mode d'emploi

ES

Carbonera
Manual de instrucciones

Gebrauchsanleitung Petromax Kohlschweler

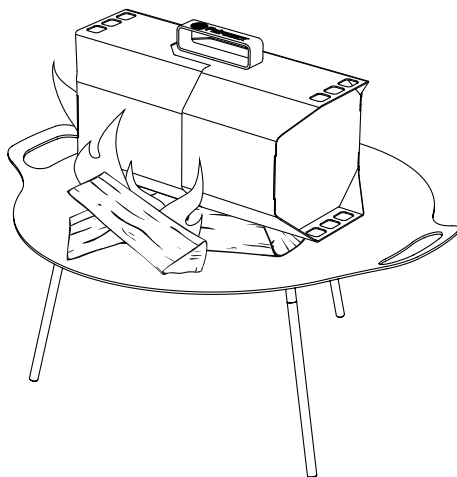
Vielen Dank, dass du dich für den Petromax Kohlschweler entschieden hast. Wir sind überzeugt, dass du viel Freude an deinem Kohlschweler haben wirst und hoffen, dass du mit ihm deine eigene Holzkohle für deine vielfältige Draußen-Küche herstellen wirst.

Wichtige Hinweise

Lies diese Gebrauchsanleitung vor dem Gebrauch deines Petromax Kohlschwelers aufmerksam durch. Beachte insbesondere die Sicherheitshinweise. Bewahr die Gebrauchsanleitung gut auf, sodass du sie bei Verwendung des Petromax Kohlschwelers jederzeit griffbereit hast. Übergib sie auch an weitere Nutzer des Kohlschwelers.

Produktbeschreibung

Mit dem Petromax Kohlschweler wird Holzkohle in einem zweiteiligen Kasten aus hochwertigem Edelstahl hergestellt. Der Kohlschweler verfügt über ein Gesamtfassungsvermögen von 10 Litern. Der Behälterkasten wird mit Holzsplittern und Ästen befüllt (optimalerweise ca. 30 cm lang). Anschließend wird der Abdeckkasten so weit wie möglich über den Behälterkasten geschoben, sodass die Sauerstoffzufuhr im Inneren des Kohlschwelers so gering wie möglich ist. Durch sauerstoffarme Verbrennung, der sogenannten Pyrolyse, kannst du somit während des Draußen-Kochens aus derselben Holzart bei moderater Lagerfeuer selbst Kohle produzieren. Den Verkohlungsfortschritt kannst du am entstehenden gelb-braunen Rauch und zum Ende hin weißen Rauch beobachten. Das Feuer kann dann herunterbrennen bzw. du hebst den Kohlschweler vorsichtig aus dem Feuer, und stellst ihn beiseite. Nach dem vollständigen Auskühlen über Nacht erhältst du beim Öffnen des Kohlschwelers ca. ein Viertel der eingefüllten Holzmenge als Kohle. Diese verleiht deinem Grillgut einen besonderen Geschmack und hat eine lange Wärmedauer. Mit dem Petromax Kohlschweler wirst du selbst zum Köhler deiner eigenen Grillkohle.

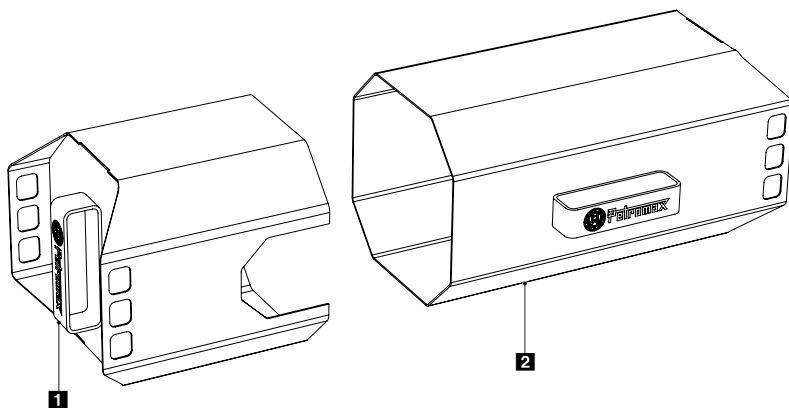


Sicherheitshinweise

- Verwende den Petromax Kohlenschweler ausschließlich im Freien. Er darf keinesfalls in geschlossenen Räumen verwendet werden, da **akute Brandgefahr und Erstickengefahr** bestehen.
- **Achtung!** Der Kohlenschweler und alle seine Teile werden bei Verwendung sehr heiß. Stell sicher, dass sich keine Kinder und Tiere in der Nähe des heißen Kohlenschwelters aufhalten, und lass ihn bei Gebrauch niemals unbeaufsichtigt.
- Beachte die jeweils geltenden Brandschutzbestimmungen und halte diese ein.
- Platziere den Kohlenschweler vor Inbetriebnahme möglichst windgeschützt auf einer ebenen, gut geschützten Feuerstelle oder Feuerschale.
- Nimm beim Feuermachen in der Natur Rücksicht auf die Tier- und Pflanzenwelt sowie auf Naturschutzgebiete. Halt immer einen Abstand von mindestens 50 Metern zum Wald und zu Gebieten mit dichter Vegetation.
- Wenn du handelsübliche feste Grill- oder Feueranzünder nutzt, wie beispielsweise das Petromax Feuerkit, beachte die Hinweise auf der Verpackung.
- Verwende aus Sicherheitsgründen keinesfalls Flüssigbrennstoffe, wie beispielsweise Benzin, Terpentin oder Spiritus, zum Anzünden oder Wiederanzünden des Feuers. Diese Stoffe entzünden sich explosionsartig und sind zum Teil gesundheitsgefährdend und umweltschädlich.
- Achte darauf, dass der Kohlenschweler in Betrieb in einer Feuerstelle einen Sicherheitsabstand von 1,5 m zu brennbaren Materialien aufweist.
- **Beweg den heißen Kohlenschweler sehr vorsichtig erst dann, wenn der Verkohlungsprozess vollständig abgeschlossen ist.** Verwende dazu in jedem Fall hitzebeständige Handschuhe. Wir empfehlen das Tragen von hitzebeständigen Petromax Aramid Pro 300 Handschuhen.
- **Vorsicht beim Öffnen des Kohlenschwelters! Der Kohlenschweler darf erst geöffnet werden, wenn dieser vollständig erkaltet ist.** Am besten erst am nächsten Tag öffnen. Bei einem unmittelbaren Öffnen des Kohlenschwelters im heißen Zustand kann es zu einer gefährlichen Stichflamme kommen.
- Der Petromax Kohlenschweler darf ausschließlich im Freien verwendet werden, er darf keinesfalls in geschlossenen Räumen verwendet werden.
- **Vorsicht beim Nachlegen von Brennmaterial in deine Feuerstelle um den Kohlenschweler herum!** Wir empfehlen das Tragen von hitzebeständigen Petromax Aramid Pro 300 Handschuhen.
- Trag während der Inbetriebnahme des Kohlenschwelters sowie nach dem Schwel-Vorgang stets hitzebeständige Handschuhe, wenn du den Kohlenschweler berührst. Wir empfehlen die Petromax Aramid Pro 300 Handschuhe.
- Deine Kleidung sollte bei der Nutzung des Kohlenschwelters in einer Feuerstelle möglichst nah am Körper anliegen. Vermeide lange, weite Ärmel, da diese Feuer fangen können.

- Entferne die Kohle aus dem Kohleschweler erst dann, wenn diese vollständig erkaltet ist.
- Halt für den Notfall immer einen Eimer Sand oder einen Pulverfeuerlöscher bereit.
- Reinige den Kohleschweler gründlich, wenn er vollständig abgekühlt und entleert ist. Im Inneren befinden sich Ruß und Holzteer. Auch von außen sollte er gereinigt werden. Wir empfehlen die Reinigung mit dem Petromax Bio-Reiniger für Ruß und Feuerspuren. Da Edelstahl mit dem Sauerstoff der Luft chemisch reagiert, kann auf der Oberfläche des Kohleschwelers Rost entstehen. Aus diesem Grund ist eine sorgfältige Reinigung unerlässlich, um den Kohleschweler lange zu erhalten.

Teilebeschreibung und Lieferumfang



1. 1 x Abdeckkasten mit Griff
2. 1 x Behälterkasten mit Griff
3. 1 x Gebrauchsanleitung (ohne Abb.)

Technische Daten

Material	Edelstahl (gebürstet)
Maße, ca. (H x B x T)	23 x 19,8 x 40,2 cm
Gewicht, ca	4,2 kg
Füllvolumen	10 Liter

Vorbereitung und Verwendung

Für die Herstellung von Holzkohle kommt im Kohlschweler das sogenannte Pyrolyse-Verfahren zur Anwendung. Dabei handelt es sich um die sauerstoffarme Verkohlung von Holz zu Holzkohle. Das Prinzip wurde bereits weiter oben in dieser Anleitung kurz beschrieben.

Um aus Holz Holzkohle zu machen, füllst du so viel Holz und Äste wie möglich in den Behälterkasten des Kohlschwelers. Achte darauf, dass die Holzscheite und Äste gut hineinpassen (optimalerweise 30 cm lang) und den Behälter nicht überragen. Anschließend schiebst du den Abdeckkasten fest und so weit wie möglich über den Behälterkasten. Den entstandenen, gut verschlossenen Kasten legst du dann in das Zentrum deines vorbereiteten Feuers. Achte dabei auf die Größe des Feuers. Ein Feuer von moderater Größe reicht hierfür vollkommen aus.

Wichtig für dich zu wissen: Holz ist nicht gleich Holz! Es gibt weiches Holz, das wesentlich schneller zu Kohle wird als härteres Holz. Mehrere unserer Tests zeigen, dass bei weicherem Holz 2 Stunden im Feuer ausreichen, um den Inhalt des Kohlschwelers in Kohle zu verwandeln. Bei härterem Holz kann es auch bis zu 3,5 Stunden dauern.

Während des Verbrennungsprozesses treten Holzgase und Holzteer aus dem Kohlschweler aus. Der Holzteer ist eine schwarze, flüssige Masse. Die Holzgase sind gelb-bräunlich und ein gutes Zeichen für eine sauerstoffarme Verbrennung. Wenn sich die gelblich/bräunlichen Holzgase in weißen Rauch verwandeln, ist die Kohle fertig geschwelt und du kannst den Kohlschweler zum Entnehmen vorsichtig aus dem Feuer holen und zum Auskühlen beiseitelegen.



Lagere Reserve- oder nicht angeschlossene Gasflaschen NIEMALS unter oder in der Nähe dieses Gastisches. Bei Nichteinhaltung oder Vernachlässigung dieser Regel kann es zu Sachschäden, einem Brand und/ oder schweren oder tödlichen Verletzung von Personen kommen.



Bei dem sogenannte Pyrolyse-Verfahren (= sauerstoffarme Verkohlung) liegt großes Gefahrenpotential beim Sauerstoff.

Durch die sauerstoffarme Verbrennung entzieht man dem Innenraum des Kohlschwelers den Sauerstoff und das Holz gibt beim Schwelen entflammable Holzgase und Holzteer ab. Sollte der Kohlschweler direkt oder kurz nach der Entnahme aus der Feuerstelle geöffnet werden, dringt sofort viel Sauerstoff an die heiße Kohle und es kommt zu einer Selbstentzündung. Dabei kann eine Stichflamme auftreten, die schwere Verbrennungen verursachen kann, wenn sich Personen oder Tiere in der Nähe des Kohlschwelers aufhalten.

Noch eine kurze Information zur Holzmenge: Holz ist ein Naturprodukt und wächst nicht gleichmäßig gerade. Zudem werden Holzscheite meist unterschiedlich dick gespalten. Du kannst sowohl Äste als auch Holzscheite zusammen in den Kohlschweler geben. Unterschiedliche Hölzer wiegen unterschiedlich viel, somit kann die Menge und das Gewicht vom zu verwendenden Holz nicht konkret angegeben werden. Achte lediglich darauf, dass der Behälterkasten gut und dicht mit dem Abdeckkasten verschlossen werden kann.

Reinigung und Lagerung

Der Kohlenschweler ist bei der Verwendung sehr hohen Temperaturen und somit starkem Verschleiß ausgesetzt. Mit der Zeit wird der Edelstahl durch die regelmäßige Einwirkung von Asche und Feuchtigkeit und der daraus resultierenden Lauge zu rosten beginnen. Das Material wird bereits nach der ersten Benutzung anlaufen. Dies ist vollkommen normal und kein Mangel. Durch das Schwelen von Holz treten Holzgase und Holzteer aus sowie möglicherweise auch geringe Mengen Asche. Daher ist bereits ein erhöhtes Rostpotential für das Material gegeben.

Holzteer ist eine schwarze, flüssige Maße, die sich bei der Verwendung des Kohlenschwelters im kompletten Innenraum verteilen wird.

Säubere den Kohlenschweler nach der Verwendung und Entnahme der Kohle so gut wie möglich von Holzteer, Asche- und Kohlenresten mit Hilfe eines milden Reinigungsmittels, Wasser und einem Lappen. Trockne die gereinigten Flächen anschließend gut ab. Die Außenseite des Kohlenschwelters liegt direkt im Feuer und damit auch in der Glut und Asche der Feuerstelle. Damit haften Asche und Ruß an der Oberfläche des Kohlenschwelters. Reinige auch diese Flächen nach der Verwendung so gut wie möglich. Lagere den Kohlenschweler stets gesäubert, aber vor allem trocken, an einem sicheren, für Kinder unzugänglichen Ort.



Verwende für die Reinigung keinesfalls scharfe Gegenstände und / oder aggressive Reinigungsmittel. Wir empfehlen den Petromax Bio Reiniger für Ruß- und Feuerspuren.

Gewährleistung

Bei sachgemäßem Gebrauch erhältst du auf deinen Petromax Kohlenschweler eine Gewährleistung von zwei Jahren ab Kaufdatum. Das betrifft nicht die Verschleißteile. Lässt sich dein Petromax Kohlenschweler aufgrund von Schäden am Material oder Herstellungsmängeln nicht einwandfrei benutzen, hast du Anspruch auf Nachbesserung. Setz dich dazu mit deinem Händler in Verbindung.

Service

Bei Fragen und Probleme unterstützen wir dich gern. Unseren Kundenservice erreichst du per E-Mail unter: service@petromax.de

User manual for the Petromax Charcoal Maker

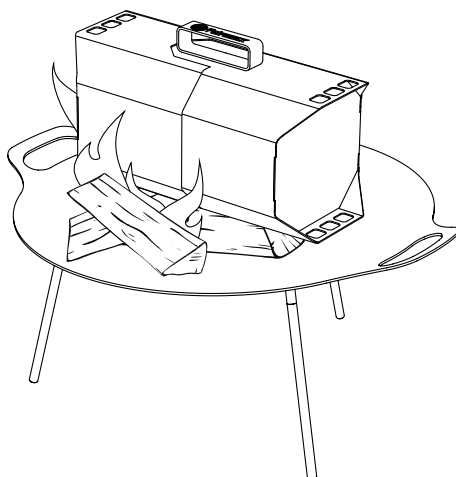
Thank you for choosing the Petromax Charcoal Maker. We are sure that you will enjoy your Charcoal Maker and hope that you will use it to produce your own charcoal for versatile outdoor cooking.

Important instructions

Please read this user manual carefully before using your Petromax Charcoal Maker. Pay particular attention to the safety instructions. Keep the user manual safe so that you always have it at hand when using the Petromax Charcoal Maker. Please also pass it on to other users of the Charcoal Maker.

Product description

The Petromax Charcoal Maker is a high-quality stainless-steel box consisting of two parts that is used to produce charcoal. The Charcoal Maker has a total capacity of 10 litres. Fill the canister with logs of wood and branches (ideally approx. 30 cm long). Then slide the cover over the canister as far as possible so that the oxygen supply inside the Charcoal Maker is as low as possible. Thanks to low oxygen combustion, known as pyrolysis, you can now produce your own charcoal from the same type of wood while cooking outdoors over a moderate campfire. You can observe the progress by the yellow/brown smoke emitted, which turns to white smoke by the end. The fire can then burn out, or you can lift the Charcoal Maker carefully out of the fire and place aside. After allowing it to cool completely overnight, you can open the Charcoal Maker and will find approx. one quarter of the original wood volume in the form of charcoal. This charcoal gives your barbecued food a special flavour and retains heat for a long time. The Petromax Charcoal Maker allows you to burn your very own barbecue charcoal.

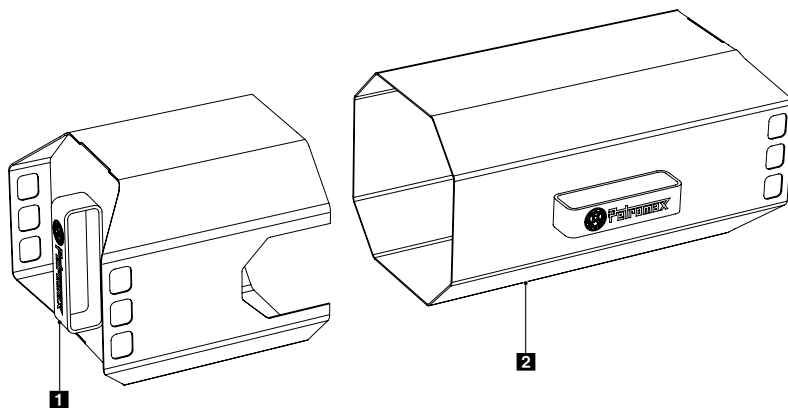


Safety instructions

- Only use the Petromax Charcoal Maker outdoors. Do not use indoors. **Fire hazard and danger of suffocation!**
- **Caution!** The Charcoal Maker and all its parts become very hot when used. Keep children and animals away from the Charcoal Maker when it is hot and never leave unattended when in use.
- Comply with fire safety regulations.
- Before initial operation, place the Charcoal Maker as much out of the wind as possible on an even, well protected fireplace or fire bowl.
- Show consideration to animal and plant life and to nature reserves when you start a fire outdoors. Always keep a minimum distance of 50 metres from forests and areas of dense vegetation.
- If you use a commercially available grill or fire lighter, such as the Petromax Fire Kit, please follow the instructions on the packaging.
- For safety reasons, never use liquid fuels such as petrol, turpentine or methylated spirit to start or restart a fire. Such substances can explode, are hazardous to health and harmful to the environment.
- Make sure that the Charcoal Maker is a minimum distance of 1.5 metres from flammable materials when operated in a fireplace.
- **Only and very carefully move the hot Charcoal Maker** when the charring process is fully complete. Always use heat-resistant gloves. We recommend wearing heat-resistant Petromax Aramid Pro 300 Gloves.
- **Be very careful when opening the Charcoal Maker! Only open the Charcoal Maker when it is completely cold.** Ideally wait until the next day to open it. If the Charcoal Maker is opened when it is still hot it may cause a dangerous flash fire.
- Only use the Petromax Charcoal Maker outdoors. It must never be used in enclosed spaces.
- **Be careful when adding fuel to your fireplace around the Charcoal Maker!** We recommend wearing heat-resistant Petromax Aramid Pro 300 Gloves.
- During initial operation and after the charring process, always wear heat-resistant gloves if you need to touch the Charcoal Maker. We recommend the Petromax Aramid Pro 300 Gloves.
- Wear close-fitting clothing when using the Charcoal Maker in a fireplace. Avoid wearing long, wide sleeves as they can easily catch fire.
- Only remove the charcoal from the Charcoal Maker when it is completely cold.
- Always keep a bucket of sand or powder fire extinguisher nearby in case of emergency.

- Clean the Charcoal Maker thoroughly when it has cooled down completely and is empty. There will be soot and wood tar inside. The outside also needs to be cleaned. We recommend the Petromax Bio Cleaner for Soot and Fire Traces. As stainless steel has a chemical reaction with the oxygen in the air, rust may form on the surface of the Charcoal Maker. For this reason, careful cleaning is essential to preserve the Charcoal Maker for a long time.

Parts description and scope of delivery



1. 1 x cover with handle
2. 1 x canister with handle
3. 1 x user manual (no image)

Technical details

Material	stainless steel (brushed)
Dimensions (approx.) (H x W x D)	23 x 19.8 x 40.2 cm
Weight (approx.)	4.2 kg
Volume	10 litres

Preparation and use

The Charcoal Maker utilises the process of pyrolysis to produce charcoal. This is the low oxygen charring of wood to make charcoal. The principle has already been briefly described earlier in this user manual.

To make charcoal from wood, place as much wood and branches as possible into the canister of the Charcoal Maker. Make sure that the logs and branches fit well (ideally 30 cm long) and do not stick out of the canister. Then slide the cover on firmly and as far as possible over the canister. This creates a well-sealed box which you then place in the centre of the fire you have prepared. Consider the size of the fire. A fire of moderate size is perfectly adequate for the process.

It is important for you to know that not all kinds of wood are the same! Some woods are softer and turn into charcoal much more quickly than harder woods. Several of our tests show that for softer woods 2 hours in the fire is enough to transform the contents of the Charcoal Maker into charcoal. For harder woods, the process may take up to 3.5 hours.

During the combustion process, the Charcoal Maker emits wood gases and wood tar. Wood tar is a black liquid. The wood gases are yellow to brownish and are a good sign for low oxygen combustion taking place. When the yellowish/brownish wood gases turn into white smoke, the charcoal has finished smouldering and you can carefully remove the Charcoal Maker from the fire and set aside so that it can cool down.



IMPORTANT! Never open the Charcoal Maker when it is hot! Always allow to cool down completely and only open when cold. Ideally let it cool down overnight and only open on the following day!



During the process of pyrolysis (= low oxygen charring) oxygen is a serious potential hazard.

Low oxygen combustion draws oxygen from the inside of the Charcoal Maker and the wood releases flammable wood gases and wood tar as it smoulders. If the Charcoal Maker is opened directly or shortly after removing it from the fireplace, the hot coals are immediately exposed to a lot of oxygen and will spontaneously ignite. This can cause a flash fire which can result in serious burns if there are people or animals near the Charcoal Maker.

Information about the quantity of wood: Wood is a natural product and does not grow evenly straight. Logs are also mostly different thicknesses when split. You can place a mixture of branches and logs in the Charcoal Maker. Different woods have different weights and so it is not possible to specify the quantity and weight of wood you should use. Simply make sure that the cover can fit over the canister tightly to make a good seal.

Cleaning and storage

The Charcoal Maker is exposed to very high temperatures during use and therefore a high level of wear. Over time, the stainless steel will start to rust due to the regular exposure to ash and moisture and the resulting alkaline solution. The material will start to tarnish after the first use. This is perfectly normal and not a defect. Charring wood creates wood gases and wood tar as well as potentially small amounts of ash. This, therefore, increases the potential for the material to rust.

Wood tar is a black liquid which will cover the entire inside of the Charcoal Maker during use.

Clean the Charcoal Maker as thoroughly as possible after use and removal of the charcoal using a mild detergent, water and a cloth to remove wood tar, ash and charcoal residues. Afterwards, dry the cleaned surfaces well. The outside of the Charcoal Maker comes into direct contact with the fire and therefore the fireplace's embers and ash. Ash and soot will therefore stick to the surface of the Charcoal Maker. Also clean these surfaces as effectively as possible after use. Always store the Charcoal Maker in a clean and, above all, dry condition in a safe place out of the reach of children.



Do not use sharp objects and/or harsh cleaning agents to clean the Charcoal Maker. We recommend the Petromax Bio Cleaner for Soot and Fire Traces.

Warranty

Under proper use, a warranty period of two years will apply to your Petromax Charcoal Maker from the date of purchase. This does not include wearing parts. If you cannot use your Petromax Charcoal Maker properly due to a defect in material or manufacturing, you are entitled to a warranty claim. Contact your retailer for that purpose.

Service

If you have questions or if you need additional information, please let us know. You can contact our support team via email at: service@petromax.de

Mode d'emploi de la Charbonnière Petromax

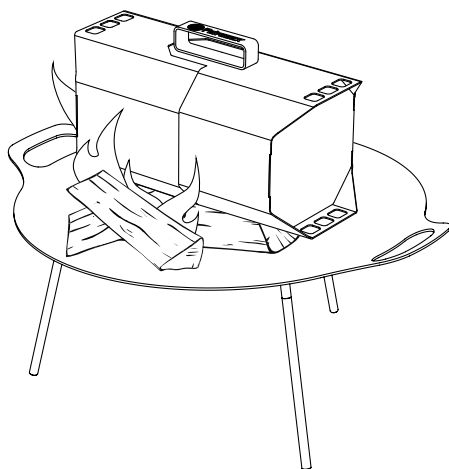
Merci d'avoir choisi la Charbonnière Petromax. Nous sommes convaincus qu'elle vous apportera entière satisfaction. En effet avec votre Charbonnière vous produirez votre propre charbon de bois et pourrez ainsi cuisiner ou griller lors de vos aventures en plein-air.

Remarques importantes

Lisez attentivement ce mode d'emploi avant d'utiliser pour la première fois votre Charbonnière Petromax. Tenez compte notamment des consignes de sécurité. Conservez le mode d'emploi dans un endroit sûr, afin qu'il soit toujours à portée de main lors de l'utilisation de la Charbonnière Petromax. Remettez-le impérativement à tout futur propriétaire de la Charbonnière.

Description du produit

La Charbonnière Petromax sert à produire du charbon de bois dans un boîtier en acier inoxydable de haute qualité composé de deux parties. La Charbonnière possède une capacité totale de 10 litres. Le boîtier de combustion est rempli de bûches et de branches (idéalement d'une longueur d'environ 30 cm de long). Ensuite, le boîtier couvercle se glisse complètement sur le boîtier de combustion, de sorte que l'apport d'oxygène à l'intérieur de la Charbonnière soit le plus faible possible. Grâce à une combustion pauvre en oxygène, appelée pyrolyse, vous pouvez produire votre propre charbon de bois à partir du même type de bois que vous utilisez lorsque vous cuisinez en plein air sur un feu de camp modéré. Vous pouvez observer la progression de la carbonisation par la fumée de couleur jaune-brun qui en émane et par la fumée blanche qui se forme à la fin du processus. Le feu peut alors se consumer et vous pouvez retirer avec précaution la Charbonnière du feu pour la mettre de côté. Lors de l'ouverture de la Charbonnière que vous aurez laissé complètement refroidir pendant la nuit, vous obtiendrez environ un quart de la quantité de bois, que vous aviez remplie, sous forme de charbon de bois. Celui-ci confère à vos grillades un goût particulier et assure une longue chaleur. Devenez charbonnier en produisant vous-même votre propre charbon de bois pour barbecue grâce à la Charbonnière Petromax.

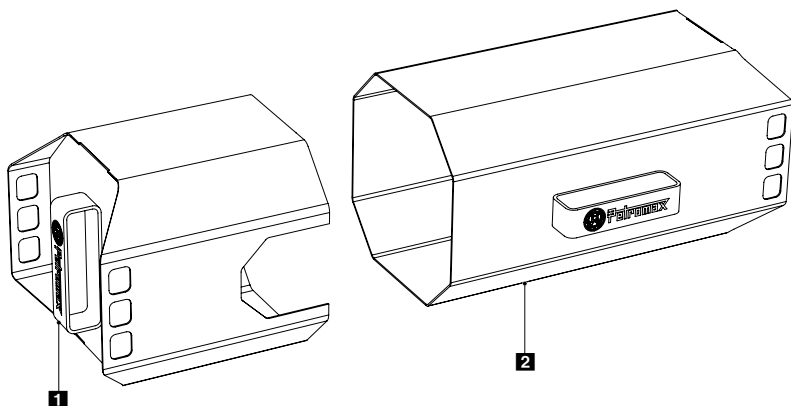


Consignes de sécurité

- Utilisez la Charbonnière Petromax uniquement à l'extérieur. Elle ne doit en aucun cas être allumée dans des pièces fermées en raison d'un **risque d'incendie et d'asphyxie grave**.
- **Attention !** La Charbonnière ainsi que toutes ses pièces chauffent fortement pendant l'utilisation. Veillez à ce qu'aucun enfant ou animal ne se trouve à proximité de la Charbonnière et ne laissez jamais celle-ci sans surveillance lors de son utilisation.
- Informez-vous sur la réglementation en vigueur en matière de protection contre les incendies et respectez-la.
- Placez la Charbonnière si possible à l'abri du vent sur un foyer plat et bien protégé ou sur un brasero avant utilisation.
- Respectez la faune et la flore ainsi que les zones naturelles protégées, lorsque vous allumez un feu dans la nature. Veillez à toujours garder une distance d'au moins 50 mètres par rapport à la forêt et aux zones à végétation dense.
- Si vous utilisez des allume-feux solides disponibles dans le commerce tel que le Kit allume-feu Petromax, suivez attentivement les instructions figurant sur l'emballage.
- Pour des raisons de sécurité, n'utilisez jamais de combustibles liquides, tels que de l'essence, de la térébenthine ou de l'alcool à brûler, pour allumer ou raviver le feu. Ces substances présentent des risques d'explosion et sont en partie toxiques, voire nocives pour l'environnement.
- Veillez à ce que la Charbonnière se trouve à une distance de sécurité de 1,5 m par rapport aux matériaux inflammables, lorsqu'elle est allumée.
- Déplacez la Charbonnière avec la plus grande prudence et uniquement lorsque le processus de carbonisation est complètement terminé. Pour cela, utilisez impérativement des gants résistants à la chaleur. Nous recommandons le port des Gants de protection résistants à la chaleur Aramid Pro 300 de Petromax.
- **Prudence lors de l'ouverture la Charbonnière ! La Charbonnière ne doit être ouverte que lorsqu'elle a complètement refroidi.** L'ouvrir de préférence le lendemain. L'ouverture immédiate de la Charbonnière encore chaude peut provoquer un jet de flamme instantané dangereux.
- La Charbonnière Petromax doit être utilisée exclusivement à l'extérieur, elle ne doit en aucun cas être allumée dans des locaux fermés.
- **Prudence lorsque vous ajoutez du matériau de combustion dans votre foyer autour de la Charbonnière !** Nous recommandons le port des Gants de protection résistants à la chaleur Aramid Pro 300 de Petromax.
- Pendant l'allumage de la Charbonnière et après le processus de carbonisation, portez toujours des gants résistants à la chaleur et au feu lorsque vous touchez la Charbonnière. Nous recommandons les Gants de protection Aramid Pro 300 de Petromax.

- Portez si possible des vêtements prêts du corps lorsque vous utilisez la Charbonnière. Évitez les manches larges et longues, car elles pourraient prendre feu.
- Ne retirez pas le charbon de la Charbonnière avant qu'il n'ait complètement refroidi.
- Gardez toujours un seau de sable ou un extincteur à poudre à portée de main en cas d'urgence.
- Ne nettoyez la Charbonnière que lorsqu'elle a complètement refroidi. L'intérieur contient de la suie et du goudron de bois. Il faut également la nettoyer de l'extérieur. Pour le nettoyage, nous recommandons le Nettoyant biologique pour suie et traces de feu Petromax. L'acier inoxydable réagit chimiquement avec l'oxygène de l'air et de la rouille peut se former sur la surface de la Charbonnière. C'est pour cela qu'un nettoyage minutieux est indispensable afin de conserver longtemps la Charbonnière.

Description des pièces et contenu de la livraison



1. 1 x boîtier couvercle avec poignée
2. 1 x boîtier de combustion avec poignée
3. 1 x mode d'emploi (sans fig.)

Caractéristiques techniques

Matériau	acier inoxydable (brossé)
Dimensions (env.) (H x l x P)	23 x 19,8 x 40,2 cm
Poids (env.)	4,2 kg
Capacité	10 litres

Préparation et utilisation

Pour la production de charbon de bois, la Charbonnière fonctionne selon le procédé dit de pyrolyse. Il s'agit de la carbonisation à faible teneur en oxygène du bois en charbon de bois. Ce principe a été décrit plus haut dans ce mode d'emploi.

Pour faire du charbon de bois avec du bois, il faut mettre autant de bois et de branches que possible dans le boîtier de combustion de la Charbonnière. Veiller à ce que les bûches et les branches tiennent bien à l'intérieur (longueur optimale : 30 cm) et ne dépassent pas du boîtier. Il suffit ensuite de faire glisser fermement et à fond le boîtier couvercle sur le boîtier de combustion. Placez ensuite le boîtier bien fermé au centre du feu que vous avez préparé. Veillez pour cela à la taille de votre feu. Un feu de taille modérée suffit amplement.

Il est important de savoir que : tous les bois ne se valent pas ! Il existe des bois plus tendres qui se transforment beaucoup plus rapidement en charbon que les bois plus durs. Plusieurs de nos tests ont montré qu'avec du bois plus tendre, 2 heures sur le feu suffisent pour transformer le contenu de la Charbonnière en charbon de bois. Avec du bois plus dur, cela peut prendre jusqu'à 3,5 heures.

Pendant le processus de combustion, des gaz de bois et du goudron de bois s'échappent de la Charbonnière. Le goudron de bois est une masse noire et liquide. Les gaz de bois sont de couleur jaune-brun et sont le signe d'une combustion réussie, pauvre en oxygène. Lorsque les gaz de bois jaunâtres/brunâtres se transforment en fumée blanche, la carbonisation du charbon est terminée et vous pouvez retirer avec précaution la Charbonnière du feu en la mettant de côté pour qu'elle refroidisse.



IMPORTANT ! Vous ne devez en aucun cas ouvrir la Charbonnière tant qu'elle est chaude ! Laissez-la toujours refroidir complètement avant de l'ouvrir. L'idéal étant de la laisser refroidir pendant la nuit et de l'ouvrir le lendemain !



Le procédé dit de pyrolyse (= carbonisation à faible teneur en oxygène) peut présenter un grand danger à cause de l'oxygène.

En effet, la combustion pauvre en oxygène permet d'éliminer l'oxygène à l'intérieur de la Charbonnière. Le bois dégage des gaz de bois inflammables ainsi que du goudron de bois lors de la carbonisation. Si la Charbonnière est ouverte directement ou peu après avoir été retirée du foyer, une grande quantité d'oxygène pénètre immédiatement dans le charbon chaud et provoque une combustion spontanée. Il peut en résulter un jet de flamme instantané et occasionner de graves brûlures si des personnes ou des animaux se trouvent à proximité de la Charbonnière.

Information sur la quantité de bois : le bois est un produit naturel qui ne pousse pas uniformément . De plus, les bûches sont généralement fendues à des épaisseurs différentes. Vous pouvez mettre aussi bien des branches que des bûches dans la Charbonnière. Les différents bois ont des poids différents, il n'est donc pas possible d'indiquer concrètement la quantité et le poids du bois à utiliser. Veillez simplement à ce que le boîtier de combustion soit bien fermé et de manière étanche avec le boîtier couvercle.

Nettoyage et stockage

Lors de son utilisation, la Charbonnière est exposée à des températures très élevées et donc à une forte usure. Avec le temps, l'acier inoxydable commencera à rouiller sous l'action régulière des cendres et de l'humidité et de la réaction qui en résulte. Le matériau se ternit dès la première utilisation. Ceci est tout à fait normal et ne constitue pas un défaut. La carbonisation du bois entraîne l'émission de gaz de bois et de goudron de bois, et éventuellement de petites quantités de cendres. Cela favorise également la formation de rouille sur le matériau.

Le goudron de bois est une masse noire et liquide qui se répand dans l'ensemble de la Charbonnière lors de son utilisation.

Après avoir utilisé la Charbonnière et retiré le charbon, éliminez autant que possible le goudron de bois, les résidus de cendres et de charbon avec un détergent doux, de l'eau et un chiffon. Séchez ensuite soigneusement les surfaces nettoyées. L'extérieur de la Charbonnière se trouvant directement dans le feu et les braises du foyer, les cendres et la suie adhèrent à la surface de la Charbonnière. Nettoyez ces surfaces aussi soigneusement que possible après utilisation. Rangez la Charbonnière propre et complètement sèche, dans un endroit sûr et hors de portée des enfants.



N'utilisez jamais d'objets tranchants et/ou de produits agressifs pour le nettoyage. Nous recommandons le Nettoyant biologique Petromax pour suie et traces de feu.

Garantie

Dans le cadre d'une utilisation appropriée de votre Charbonnière Petromax, vous bénéficiez d'une garantie de deux ans à compter de la date d'achat. Si votre Charbonnière Petromax ne peut pas être utilisée correctement en raison de défauts de fabrication ou de matériel, vous avez la possibilité de la faire réparer. Pour cela, veuillez contacter votre revendeur.

Service

Nous restons à votre disposition en cas de questions ou de problèmes. Vous pouvez contacter notre service après-vente par e-mail à l'adresse : service@petromax.de

Manual de instrucciones de la Carbonera Petromax

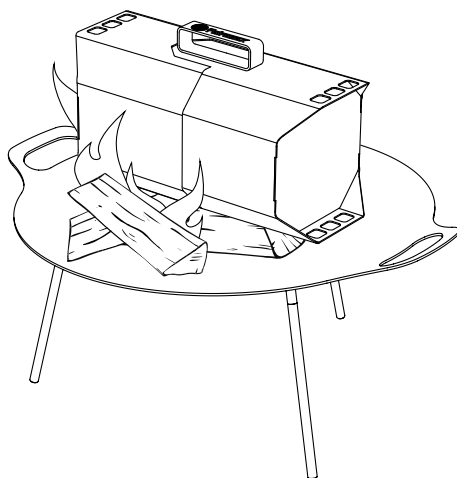
¡Gracias por elegir la Carbonera Petromax! Estamos convencidos de que disfrutarás enormemente de tu Carbonera y esperamos que elabores con ella tu propio carbón vegetal de uso en tu variada cocina de exterior.

Notas importantes

Lee atentamente el presente manual antes de usar tu Carbonera Petromax. Presta especial atención a las instrucciones de seguridad. Guarda el presente manual en un lugar seguro, de modo que lo tengas a mano cada vez que vayas a utilizar la Carbonera Petromax. Entrega el manual a cualquier propietario posterior de la carbonera.

Descripción del producto

Con la Carbonera Petromax se elabora carbón vegetal en un contenedor de dos piezas de acero inoxidable de alta calidad. La carbonera tiene una capacidad total de 10 litros. El contenedor se llena de trozos de leña y ramas (óptimamente de unos 30 cm de longitud). A continuación, se desliza la cubierta lo máximo posible sobre el contenedor para que el suministro de oxígeno en el interior de la carbonera sea el mínimo posible. Mediante la combustión con poco oxígeno, la llamada pirólisis, podrás producir tu propio carbón vegetal a partir del mismo tipo de madera mientras cocinas al aire libre con una fogata de moderado tamaño. Del avance del proceso de carbonización te percatarás por el humo color marrón-amarillento que se forma y el humo blanco que sale hacia el final del proceso. Es entonces cuando puedes dejar que el fuego se vaya apagando. Alternativamente, puedes retirar la carbonera con cuidado del fuego y apartarla. Después de haber dejado que se enfríe por completo durante la noche, podrás comprobar al abrir la carbonera que la leña se ha reducido aproximadamente a una cuarta parte de la cantidad original y se ha convertido en carbón. El carbón aporta a tus platos asados un sabor especial y mantiene el calor durante mucho tiempo. Con la Carbonera Petromax, te convertirás en el carbonero de tu propio carbón de leña.

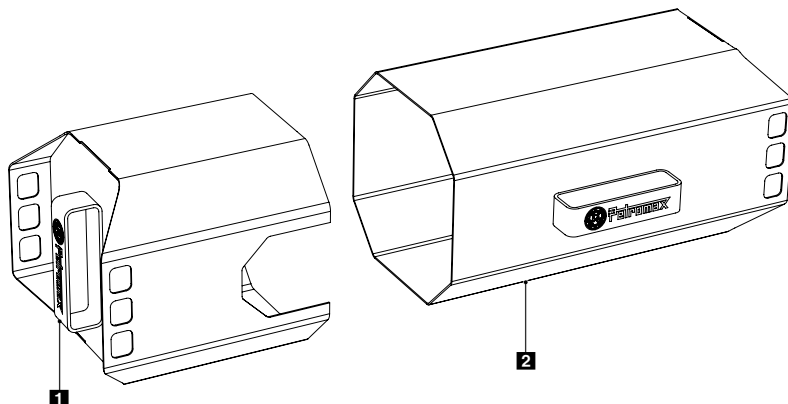


Instrucciones de seguridad

- Utiliza la Carbonera Petromax siempre al aire libre. No la utilices nunca en espacios cerrados, pues en estos existe **peligro de incendio y de asfixia**.
- **¡Atención!** La carbonera y todas sus piezas se calientan mucho durante su uso. Asegúrate de que no hay niños ni animales cerca de la carbonera caliente y nunca la dejes sin vigilancia durante su uso.
- Ten en cuenta las normas de prevención de incendios aplicables en cada caso y cúmplelas.
- Antes de utilizarla, coloca la carbonera –a ser posible protegida del viento– sobre un fuego o una plancha de cocinar asegurándote de que está en una posición plana y suficientemente protegida.
- Cuando hagas fuego en la naturaleza, sé responsable con la flora y la fauna, así como con las áreas naturales protegidas. Mantente siempre a una distancia de al menos 50 metros del bosque y de zonas de vegetación densa.
- Si utilizas productos comerciales para el encendido de barbacoas y fogatas en formato sólido, como, por ejemplo, el kit para hacer fuego Petromax, sigue las indicaciones que figuren en el respectivo embalaje.
- Por motivos de seguridad, nunca utilices combustibles líquidos, como, por ejemplo, gasolina, aguarrás o alcohol de quemar, para encender o reavivar el fuego. Estas sustancias explotan al prenderse y suelen entrañar riesgos para la salud y ser perjudiciales para el entorno.
- Asegúrate de mantener la carbonera a una distancia de seguridad de 1,5 metros de cualquier material inflamable cuando estés utilizándola encima de un fuego.
- **Desplaza la carbonera caliente con sumo cuidado y solo cuando el proceso de carbonización haya terminado por completo.** En cualquier caso, usa para ello guantes resistentes al calor. Recomendamos usar los guantes de aramida Petromax Pro 300, resistentes al calor.
- **¡Ten precaución cuando abras la carbonera! No abras la carbonera antes de que se haya enfriado por completo.** Lo mejor es no abrirla hasta el día siguiente. Al abrir directamente la carbonera caliente, pueden producirse llamaradas peligrosas.
- La Carbonera Petromax solo debe utilizarse en el exterior y bajo ningún concepto en espacios cerrados.
- **Procede con cuidado al añadir en el fuego material combustible alrededor de la carbonera.** Recomendamos usar los guantes de aramida Petromax Pro 300, resistentes al calor.
- Utiliza siempre guantes ignífugos resistentes al calor cuando vayas a tocar la carbonera mientras está en funcionamiento y una vez terminado el proceso de carbonización. Recomendamos usar los guantes de aramida Petromax Pro 300.
- Durante el uso de la carbonera sobre un fuego, tu vestimenta debe estar lo más ceñida al cuerpo posible. Evita las mangas largas y anchas, ya que prenden fácilmente.
- No retires el carbón de la carbonera antes de que se haya enfriado completamente.

- Ten siempre preparado un cubo de arena o un extintor de polvo para usar en caso de accidente.
- Limpia la carbonera a fondo en cuanto esté fría y la hayas vaciado. En su interior habrá hollín y alquitrán de madera. También deberías limpiar la carbonera por fuera. Recomendamos limpiarla con el limpiador ecológico Petromax para manchas de hollín y fuego. Como el acero inoxidable reacciona con el oxígeno del aire, la superficie de la carbonera puede llegar a oxidarse. Por esta razón, es imprescindible limpiar a fondo la carbonera para alargar al máximo su duración.

Volumen de suministro y descripción de las piezas



1. 1 x cubierta con un asa
2. 1 x contenedor con un asa
3. 1 x manual de instrucciones (no representado)

Datos técnicos

Material	acero inoxidable (cepillado)
Medidas aproximadas (altura x largo x ancho)	23 x 19,8 x 40,2 cm
Peso, aprox.	4,2 kg
Capacidad	10 litros

Preparación y puesta en funcionamiento

El carbón vegetal se produce a través del proceso denominado pirólisis que tiene lugar dentro de la carbonera. Se trata de la carbonización de la madera con poco oxígeno hasta convertirse en carbón vegetal. El principio ya se describió en un punto anterior del presente manual de instrucciones.

Para convertir la madera en carbón, llena el contenedor de la carbonera con la máxima cantidad posible de leña y ramas. Asegúrate de que los trozos de leña y las ramas queden en el interior (longitud óptima: 30 cm) y no sobresalgan del contenedor. A continuación, desliza la cubierta con fuerza sobre el contenedor de modo que lo cubra al máximo. Coloca entonces la caja bien cerrada en el centro del fuego que hayas preparado. Fíjate en el tamaño del fuego. Para este proceso basta que su tamaño sea moderado.

Es importante que sepas lo siguiente: ¡Una madera no es igual a otra! Existen maderas más blandas que se convierten mucho antes en carbón que las maderas más duras. Varias de las pruebas que hemos realizado han demostrado que basta con tener las maderas más blandas 2 horas sobre el fuego para convertir el contenido de la carbonera en carbón. En el caso de las maderas más duras, el proceso puede durar hasta 3,5 horas.

Durante el proceso de combustión, se producen gases y alquitrán de madera que salen por la carbonera. El alquitrán de madera es una masa líquida de color negro. Los gases de la madera son de color marrón-amarillento y una buena señal de que la combustión se está produciendo sin mucho oxígeno. En cuanto los gases de la madera marrón-amarillentos se transforman en humo blanco, el carbón estará listo y podrás retirar la carbonera con cuidado del fuego y apartarla para que se enfríe y puedas extraer el carbón.



¡IMPORTANTE! ¡Bajo ningún concepto debes abrir la carbonera mientras esté caliente! Espera hasta que se haya enfriado completamente antes de abrirla. En el mejor de los casos, dejarás que se enfríe durante la noche y no la abrirás hasta el día siguiente.



En el llamado proceso de pirólisis (= carbonización con poco oxígeno), existe un alto potencial de peligro por el oxígeno que hay en el aire.

La combustión con poco oxígeno priva de oxígeno el interior de la carbonera y la madera libera gases y alquitrán de madera inflamables durante el proceso de combustión latente. Si se abre la carbonera directamente o poco después de retirarla del fuego, penetrará inmediatamente mucho oxígeno en el carbón caliente y se producirá una ignición espontánea. Esto puede provocar un incendio repentino que puede causar quemaduras graves en el caso de que haya personas o animales cerca de la carbonera.

Información adicional sobre la cantidad de leña: La madera es un producto natural y no crece recta de forma homogénea. Además, los trozos de leña partidos no suelen tener el mismo grosor. En la carbonera puedes introducir simultáneamente ramas y trozos de madera. Los diferentes tipos de madera tienen pesos diferentes, por lo que no se puede indicar de forma concreta la cantidad y el peso de la leña que se debe utilizar. Simplemente asegúrate de que el contenedor pueda cerrarse bien y herméticamente con la cubierta.

Limpieza y almacenamiento

La carbonera está expuesta a temperaturas muy altas y con ello a un gran desgaste durante su uso. Con el tiempo, el acero inoxidable empezará a oxidarse por el continuo efecto de la ceniza y la humedad y la solución alcalina resultante. El material empezará a oxidarse ya después del primer uso. Esto es completamente normal y no constituye ningún defecto. La combustión latente de la leña provoca la emisión de gases y la formación de alquitrán y de pequeñas cantidades de ceniza. Esta es la razón de que exista un mayor riesgo de oxidación del material.

El alquitrán de madera es una masa negra líquida que recubrirá todo el interior de la carbonera durante su uso.

Después de utilizar y retirar el carbón, limpia la carbonera lo mejor posible con un producto de limpieza suave, agua y un paño para eliminar el alquitrán de madera, la ceniza y los restos de carbón. A continuación, seca bien las superficies limpias. La parte exterior de la carbonera está en contacto directo con el fuego y, por tanto, también con las brasas y las cenizas de la fogata. Eso hace que las cenizas y el hollín se adhieran a la superficie de la carbonera. Limpia también estas superficies lo mejor posible después de su uso. Guarda siempre la carbonera limpia, pero sobre todo seca, en un lugar seguro e inaccesible para los niños.



Nunca utilices objetos punzantes y/o productos de limpieza agresivos para limpiar la carbonera. Recomendamos el limpiador ecológico Petromax para manchas de hollín y fuego.

Garantía

Utilizada correctamente, tu Carbonera Petromax tiene una garantía de dos años a partir de la fecha de compra. Esto no es aplicable a las piezas de desgaste. Si no pudieras utilizar tu Carbonera Petromax adecuadamente debido a daños en el material o defectos de fabricación, tienes derecho a que se repare. A tal fin, te rogamos ponerte en contacto con tu distribuidor.

Atención al cliente

Estaremos encantados de ayudarte si tienes cualquier pregunta o problema. Puedes ponerte en contacto con nuestro servicio de atención al cliente por correo electrónico en: service@petromax.de



Petromax GmbH

Sudenburger Wuhne 61
39116 Magdeburg
Deutschland

☎ +49 (0) 391-556 846 00

✉ info@petromax.de

🖱 www.petromax.de

DE

Copyright © Petromax GmbH. Alle Rechte vorbehalten.

Petromax und die Drachenmarke sind eingetragene Marken. Kein Teil dieser Anleitung darf in irgendeiner Form ohne schriftliche Genehmigung reproduziert, verarbeitet, vervielfältigt oder verbreitet werden.

EN

Copyright © Petromax GmbH. All rights reserved.

Petromax and the dragon brand are registered trademarks. The content of this user manual must not be replicated in any way, edited, copied or distributed by any means without permission.

FR

Copyright © Petromax GmbH. Tous droits réservés.

La marque Petromax et la marque du dragon sont enregistrées. Le contenu de ce mode d'emploi ne peut être reproduit sous aucune condition sans permission ou ne peut être édité, copié ou distribué, partiellement ou intégralement, par quelque procédé que ce soit.

ES

Derechos de autor © Petromax GmbH. Todos los derechos reservados.

Petromax y la marca del dragón son marcas registradas. No está permitida la reproducción, el procesamiento, el duplicado o la distribución parcial o íntegra del presente manual sin permiso previo por escrito.