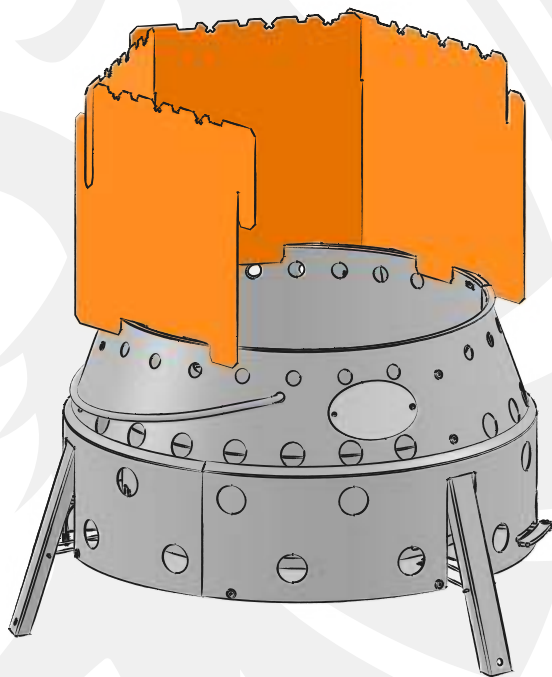




Petromax



atago-hr6

- DE** Atago-Reflektorschild
Original-Gebrauchsanleitung
- EN** Atago Heat Reflector
Original instruction manual
- FR** Réflecteur de chaleur pour Atago
Mode d'emploi original

+

BG	ZH	DA	ET	FI	EL	ID	IT
JA	KO	LV	LT	NL	NO	PL	PT
RO	SV	ES	SK	CS	TR	UK	HR

Anleitung Atago-Reflektorschild	3
Introduction Atago Heat Reflector	8
Instructions Réflecteur de chaleur pour Atago	13
Въведение Atago Reflector Shield	18
爱宕反光罩使用说明	23
Introduktion Atago Reflektorskærm	28
Sissejuhatus Atago Reflektori kilp	33
Johdanto Atago heijastinkilpi	38
Εισαγωγή Ασπίδα ανακλαστήρα Atago	43
Pendahuluan Pelindung Reflektor Atago	48
Introduzione Schermo riflettente Atago	53
愛宕リフレクターシールド	58
아타고 리플렉터 실드 소개	63
Levads Atago atstarotāja vairogs	68
Įvadas «Atago» reflektoriaus skydas	73
Introductie Atago Reflectorschild	78
Introduksjon Atago reflektorskjerm	83
Wprowadzenie Osłona odbłaskowa Atago	88
Introdução Escudo refletor Atago	93
Instrucțiuni Atago Reflector Shield	98
Instruktioner Atago Reflexskärm	103
Pokyny Atago Reflektor štít	108
Instrucciones Atago Reflector Shield	113
Pokyny Atago Reflector Shield	118
Talimatlar Atago Reflektör Kalkanı	123
Інструкція Atago Reflector Shield	128
Utasítások Atago Reflektor pajzs	133

Identifikationsnummer: GA-atago-hr6-2023-1

Ausgabedatum: 19.10.2023

Herstellungsjahr: 2023

Versionsnummer: 1



Anleitung Atago-Reflektorschild



Lies dir die Gebrauchsanleitung vollständig durch, bevor du den Atago-Reflektorschild verwendest. Die Gebrauchsanleitung bildet die Grundlage für den sicherheitsgerechten Umgang und die Pflege des Atago-Reflektorschildes. Unsachgemäße Verwendung kann zu Personen- und Sachschäden führen.

Die Gebrauchsanleitung muss grundsätzlich auch bei Weiterverkauf mitgegeben werden! Bewahre daher alle Unterlagen für den späteren Gebrauch oder für Nachbesitzer auf.

Die folgenden Signalwörter werden in dieser Bedienungsanleitung verwendet:



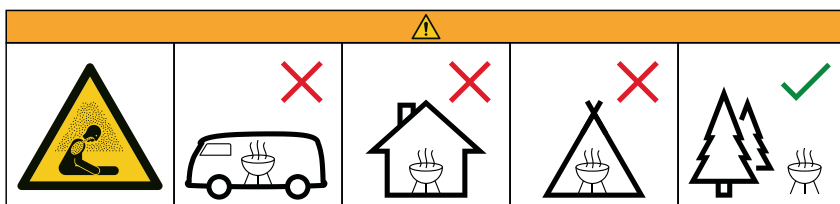
Warnung! Verletzungsfahr! Bezeichnet Situationen, die zu Verletzungen führen können, wenn sie nicht vermieden werden.



Achtung! Sachbeschädigungsfahr! Bezeichnet Situationen, die zu Schäden an dem Produkt führen können, wenn sie nicht vermieden werden.

Hinweis! Macht den Benutzer auf wichtige Anweisungen zur Bedienung in der Gebrauchsanleitung aufmerksam.

Sicherheit



Warnung! Lebensgefahr!

Beachte stets die Hinweise zum sicheren Gebrauch des Atago-Grillgeräts, um Verletzungen und Sachschaden zu vermeiden. Betreibe den Atago-Grill nicht in geschlossenen und/oder bewohnbaren Räumen, z.B. Gebäuden, Zelten, Wohnwagen, Wohnmobilen, Booten. Es besteht Lebensgefahr durch Kohlenmonoxidvergiftung.



Achtung! Sachbeschädigungsfahr!

Zum Anzünden oder Wiederanzünden keinen Spiritus oder Benzin verwenden! Nur Anzündhilfen entsprechend EN 1860-3 verwenden! Platziere den Atago auf einem feuerfesten, ebenen und stabilen Untergrund, bevor du ein Feuer darin entzündest. Stecke den Atago-Reflektorschild auf, bevor du das Feuer entfachst.



Warnung! Heiße Oberfläche! Verbrennungsfahr!

Kinder und Haustiere fernhalten! Der Atago-Reflektorschild wird sehr heiß und darf während des Betriebes nicht bewegt werden! Das Grillrost ist in der Höhe nicht verstellbar. Verwende immer Schutzhandschuhe oder ein feuerfestes Werkzeug, um den Atago im Notfall zu justieren oder zu demontieren.



Achtung! Sachbeschädigungsgefahr!

Heize das Atago-Grillgerät mit aufgesetzten Atago-Reflektorschild vor dem ersten Gebrauch auf und lass den Brennstoff mindestens 30 Minuten durchglühen. Die höchstmögliche anzuwendende Menge eines festen Grillbrennstoffes darf 30 Briketts nicht überschreiten. Trag beim Grillen bzw. Kochen mit dem Atago-Reflektorschild entsprechende Kleidung. Lange, lose Ärmel fangen schnell Feuer. Halte das Feuer immer unter Aufsicht!

Bestimmungsgemäße Verwendung

Der Atago-Reflektorschild ist mit Atago-Grillgerät für feste Brennstoffe zur Verwendung im Freien geeignet. Der Atago-Reflektorschild reflektiert die Wärme des Feuers in die bevorzugte Richtung. Zusätzlich bietet der Atago-Reflektorschild eine Ablagefläche für Spieße und einen Grillrost.

Transporthinweise

Sobald der Atago-Reflektorschild komplett abgekühlt ist, kannst du die einzelnen Elemente auseinanderbauen und jedes Teil mit einem weichen Tuch und Spülmittel von Ruß und Ascherückständen befreien sowie bei Bedarf sorgfältig reinigen. Anschließend können die Segmente gestapelt und im Atago gelagert werden. Lege zwischen die einzelnen Segmente ein Blatt Papier, damit sie nicht zerkratzen.

Achte darauf, stets alle Aschereste gründlich zu entfernen. Asche in Verbindung mit Feuchtigkeit führt zu einer chemischen Reaktion, die auch auf Edelstahl zu Rost führen kann. Verstau deinen Atago und den Atago-Reflektorschild daher immer gereinigt und im gesäuberten und trockenen Atago, um ihn vor äußeren Einflüssen effektiv zu schützen.

Inbetriebnahme

6 x Atago-Reflektorschild-Elemente

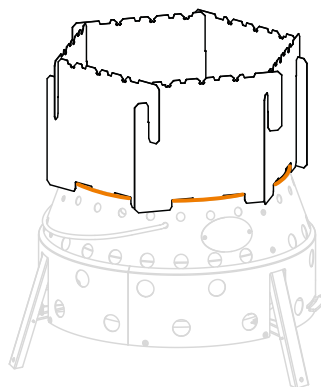
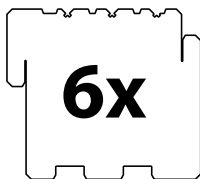


Abb. 1

Bedienung

Stelle das Atago-Grillgerät vor dem Gebrauch auf eine sichere, ebenen Unterlage und befülle es mit einem festen Brennstoff.



Achtung! Brandgefahr!

Halte alles, was brennen könnte – inklusive des Brennholzes selbst – in ausreichendem Abstand zum Feuer. Entfache kein Feuer neben leicht brennbaren Gegenständen oder im trockenen, hohen Gras. Um im Notfall jederzeit löschen zu können, stell ausreichend Löschmittel bereit.

Stecke je nach Belieben die gewünschte Anzahl an Segmenten zusammen und setze sie auf den Rand des Atago-Brennstoffbehälters. Entzünde anschließend das Feuer im Atago.

Reflektorfunktion (Abb. 2)

Das Reflektorschild reflektiert die Wärme in die entsprechende Richtung.

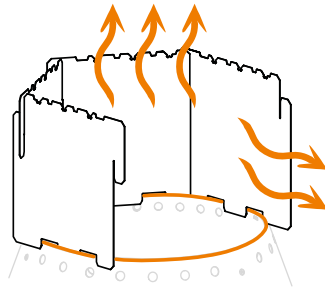


Abb. 2

Ablage für Spieße (Abb. 3) **oder den Atago-Grillrost** (Abb. 4)

Hinweis! Lege das Grillgut erst auf, wenn der Brennstoff mit einer Ascheschicht bedeckt ist! Nachlegen während des Grillen möglich (hier ein Segment in der Abbildung entfernen.)

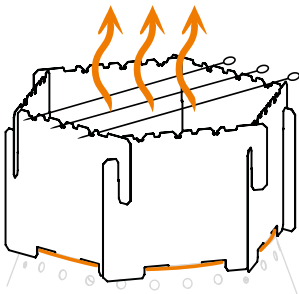


Abb. 3

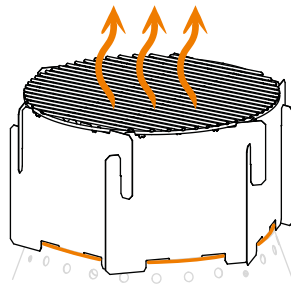


Abb. 4

Wenn du Grillspieße aus Edelstahl mit einer Länge von 50 - 60 cm verwendest, kannst du diese in den Einkerbungen versenken und drehen, um das optimale Garergebnis zu erreichen.

Zubehör

Zum Atago-Reflektorschild passend ist der Atago erhältlich, der mit einem Grillrost und Kohlerost (atago-k-r) ausgestattet ist, die du bei Bedarf nachkaufen kannst (atago-g-r). Auf dem Kochkreuz (px-cross) stellst du Feuertöpfe und Pfannen ab. Du kannst deinen Atago erweitern mit der Atago Grillplatte (atago-plate), die mit einem Kochaufsatz (atago-plate-c) und einem Einsatz (atago-plate-in) kombiniert werden kann. Bequem transportierst du dein Atago-Reflektorschild im Inneren des Atago liegend, eingeschlagen in Papier oder ein Tuch, und den Atago selbst in der Transporttasche (ft-ta-xl).

Bliebe auf **www.petromax.de** auf dem Laufenden für weiteres, passendes Zubehör.

Reinigung, Pflege und Lagerung

Nach dem Gebrauch lässt du das Feuer einfach herunterbrennen bzw. ausglühen.

Entferne die Asche erst, wenn diese vollständig erkaltet ist und entsorge diese ordnungsgemäß.

Wenn du den Atago-Reflektorschild gründlich reinigen willst, spüle die einzelnen Elemente mit einem weichen Lappen oder Schwamm und einem umweltfreundlichen Reiniger, wie beispielsweise dem Petromax Bioreiniger für Ruß- und Feuerspuren, und Wasser ab. Trockne die einzelnen Elemente anschließend gründlich mit einem weichen Tuch ab. Wird der Atago-Reflektorschild in der Naturgesäubert, entsorge das Spülwasser abseits von Gewässern. Achte auf Wasserschutz- und Naturschutzgebiete!

Das Material des Atago-Reflektorschilds erhält durch den Gebrauch eine dunkle Färbung. Diese natürliche Patina beeinträchtigt die Funktionalität und die Effizienz jedoch nicht. Durch den Gebrauch über mehrere Stunden hinweg oder durch rasche Temperaturänderungen, können sich einzelne Elemente des Atago-Reflektorschilds leicht verformen. Falls nötig, kannst du die betroffenen Teile, nachdem sie abgekühlt sind, durch leichten Druck per Hand wieder in Form bringen.

Entsorgungshinweise

Entsorge die Materialien sortenrein getrennt in den vorgesehenen Sammelsystemen. Halte dich an die geltenden Entsorgungsvorschriften in deinem Land.

Technische Daten

Artikelnummer	atago-hr6
Material	Edelstahl
Anzahl Segmente	6
Maße pro Segment, ca. (H x B x T):	19,5 x 22,2 x 0,05 cm
Gesamtmaße, ca. (H x B x T):	19,5 x 22,2 x 0,3 cm
Gesamtgewicht, ca.:	840 g

Service

Bei Fragen und Problemen unterstützen wir dich gern. Unseren Kundenservice erreichst du per E-Mail unter: **service@petromax.de**.

Copyright © Petromax GmbH. Alle Rechte vorbehalten.

Petromax und die Drachenmarke sind eingetragene Marken. Kein Teil dieser Anleitung darf in irgendeiner Form ohne schriftliche Genehmigung reproduziert, verarbeitet, vervielfältigt oder verbreitet werden.



Introduction Atago Heat Reflector



Read the instructions for use completely before using the Atago reflector shield. The instructions for use form the basis for the safe handling and care of the Atago reflector shield. Improper use can lead to personal injury and damage to property.

The instructions for use must always be handed over, even if the product is resold! Therefore, keep all documents for later use or for subsequent owners.

The following symbols and signal words are used in this user manual:



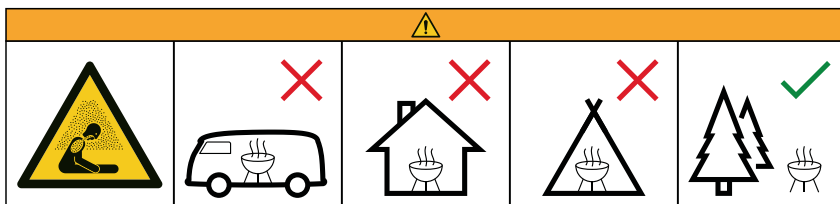
Warning! Risk of injury! Refers to situations that can lead to injury if not avoided.



Attention! Risk of damage to property! Indicates situations that may result in damage to the product if not avoided.

Note! Draws the user's attention to important instructions in the user manual.

Safety



Warning! Danger to life!

Always follow the instructions for safe use of the Atago Grill to avoid injury and property damage. Do not operate the Atago Grill in enclosed and/or habitable spaces, e.g. buildings, tents, caravans, mobile homes, boats. There is a danger to life due to carbon monoxide poisoning.



Attention! Risk of damage to property!

Do not use methylated spirits or gasoline for lighting or relighting! Only use ignition aids that comply with EN 1860-3! Place the Atago on a fireproof, flat and stable surface before lighting a fire in it. Attach the Atago Heat Reflector before lighting the fire.



Warning! Hot surface! Risk of burns!

Keep children and pets away! The Atago Heat Reflector becomes very hot and must not be moved during operation! The Grilling Grate is not adjustable in height. Always use protective gloves or a fireproof tool to adjust or disassemble the Atago in an emergency.

**Attention! Risk of damage to property!**

Before first use, heat up the Atago Grill with the Atago Heat Reflector attached and allow the fuel to burn for at least 30 minutes. The maximum possible quantity of a solid grill fuel to be used must not exceed 30 briquettes. Wear appropriate clothing when grilling or cooking with the Atago. Long, loose sleeves catch fire quickly. Always monitor the fire!

EN



Intended use

The Atago Heat Reflector is suitable for outdoor use with the Atago Grill and solid fuel. The Atago Heat Reflector reflects the heat of the fire in the preferred direction. In addition, the Atago Heat Reflector provides a storage area for skewers and a grilling grate.

Transport instructions

Once the Atago Heat Reflector has cooled down completely, you can disassemble the individual segments and clean each part with a soft cloth and dishwashing detergent to remove soot and ash residue. The segments can then be stacked and stored in the Atago. Place a sheet of paper between each segment to prevent scratching.

Always make sure to remove all ash residues thoroughly. Ash in combination with moisture causes a chemical reaction that can also lead to rust on stainless steel. Therefore, always store your cleaned Atago Heat Reflector and in a clean and dry Atago to effectively protect it from external influences.

Initial setup

6 x Atago Heat Reflector segments

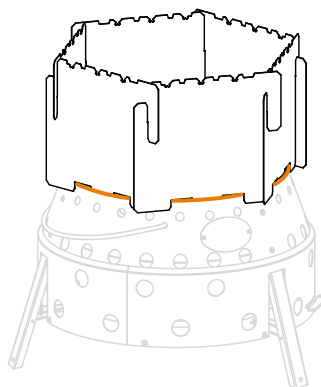
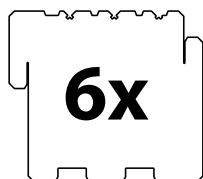


Fig. 1

Operation

Before use, place the Atago Grill on a safe, flat surface and fill with a solid fuel.



Attention! Fire hazard!

Keep all things that could catch fire - including the firewood itself – at a sufficient distance from the fire. Do not start a fire next to easily combustible objects or in dry, tall grass. To be able to extinguish a fire at any time in case of emergency, keep sufficient extinguishing agent on hand.

Assemble the desired number of segments and place them on the edge of the Atago fuel container. Then light the fire in the Atago.

Reflector function (Fig. 2)

Shields the fire and protects bystanders from the heat.

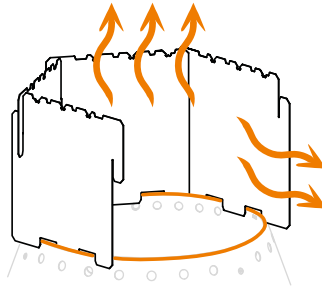


Fig. 2

Shelf for skewers (Fig. 3) or an Atago Grilling Grate (Fig. 4)

Note! Do not place food on the grill until the fuel is covered with a layer of ash!

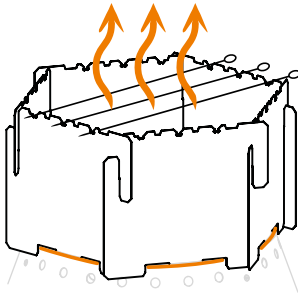


Fig. 3

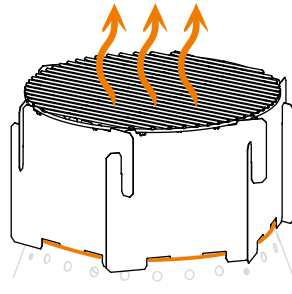


Fig. 4



If you use stainless steel barbecue skewers with a length of 50-60 cm, you can sink them into the notches and rotate them to achieve the best cooking result.

Accessories

Le grill Atago convient au Réflecteur de chaleur pour Atago et est équipé d'une Grille de cuisson et d'une Grille à charbon (atago-k-r), vendues séparément (atago-g-r). Sur l'Armature de cuisson (px-cross), vous pouvez placer des Marmites en fonte et des casseroles. Vous pouvez agrandir votre Atago avec la Plaque de cuisson Atago (atago-plate), qui peut être combinée avec un Support pour Plaque de cuisson (atago-plate-c) et un Insert (atago-plate-in). Transportez facilement votre Réflecteur de chaleur pour Atago qui repose à l'intérieur de l'Atago, enveloppé dans du papier ou un tissu, et l'Atago lui-même dans le Sac de transport (ft-ta-xl).

Consultez le site www.petromax.de pour découvrir d'autres accessoires adaptés.

Cleaning, care and storage

After use, you simply let the fire burn down or smolder out.

Do not remove the ash until it has cooled down completely and dispose of it properly.

If you want to clean the Atago Heat Reflector thoroughly, rinse the individual segments with a soft cloth or sponge and an environmentally friendly cleaner, such as the Petromax Bio Cleaner for soot and fire marks, and water. Then dry the individual segments thoroughly with a soft cloth. If the Atago Heat Reflector is cleaned in nature, dispose of the rinse water away from water bodies. Pay attention to water protection and nature conservation areas!

The material of the Atago Heat Reflector gets a dark coloration through use. However, this natural patina does not affect functionality and efficiency. Due to use over several hours or rapid temperature changes, individual segments of the Atago Heat Reflector may become slightly deformed. If necessary, you can bring the affected parts back into shape after they have cooled down by applying light pressure by hand.

Disposal instructions

Dispose of the materials separately by type in the designated collection systems. Comply with the applicable disposal regulations in your country.

Technical details

Article number	atago-hr6
Material	Stainless steel
Number of segments	6
Dimensions per segment, approx. (H x W x D):	19,5 x 22,2 x 0,05 cm
Overall dimensions, approx. (H x W x D):	19,5 x 22,2 x 0,3 cm
Total weight, approx:	840 g

Service

If you have questions or if you need additional information, please let us know. You can contact our support team via email at: **service@petromax.de**.

Copyright © Petromax GmbH. All rights reserved.

Petromax and the dragon brand are registered trademarks. The content of this user manual must not be replicated in any way, edited, copied or distributed by any means without permission.

Instructions Réflecteur de chaleur pour Atago



Lisez entièrement le mode d'emploi avant d'utiliser le Réflecteur de chaleur pour Atago. Le mode d'emploi constitue la base d'une utilisation et d'un entretien du Réflecteur de chaleur pour Atago conformes aux règles de sécurité. Une utilisation non conforme peut entraîner des dommages corporels et matériels.

Le mode d'emploi doit toujours être remis, même en cas de revente ! Conservez donc tous les documents pour une utilisation ultérieure ou pour les propriétaires ultérieurs.

Les symboles et mots de signalisation suivants sont utilisés dans ce mode d'emploi :



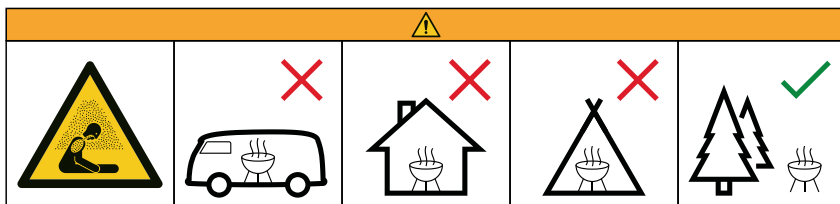
Avertissement ! Risque de blessure ! Fait référence à des situations qui peuvent entraîner des blessures si elles ne sont pas évitées.



Attention ! Risque de dommages matériels ! Fait référence à des situations qui, si elles ne sont pas évitées, peuvent entraîner des dommages au produit.

Remarque ! Attire l'attention de l'utilisateur sur les instructions d'utilisation importantes contenues dans ce mode d'emploi.

Sécurité



Avertissement ! Danger de mort !

Respectez toujours les instructions pour une utilisation sûre du grill Atago afin d'éviter les blessures et les dommages matériels. Ne pas utiliser le grill Atago dans des espaces fermés et/ou habitables tels que des bâtiments, des tentes, des caravanes, des camping-cars ou des bateaux. Il y a un risque d'intoxication au monoxyde de carbone.



Attention ! Risque de dommages matériels !

N'utilisez pas d'alcool à brûler ou d'essence pour allumer ou rallumer le feu ! N'utilisez que des allume-feu conformes à la norme EN 1860-3 ! Placez l'Atago sur une surface stable, plane et résistante au feu avant d'y allumer le feu. Fixez le Réflecteur de chaleur pour Atago avant d'allumer le feu.



Avertissement ! Surface chaude ! Risque de brûlure !

Tenir les enfants et les animaux domestiques à l'écart ! Le Réflecteur de chaleur pour Atago devient très chaud et ne doit pas être déplacé pendant l'utilisation ! La Grille de cuisson n'est

pas réglable en hauteur. Utilisez toujours des gants de protection ou un outil résistant au feu pour ajuster ou démonter l'Atago en cas d'urgence.



Attention ! Risque de dommages matériels !

Avant la première utilisation, faites chauffer le grill Atago avec le Réflecteur de chaleur pour Atago en place et laissez le combustible se consumer pendant au moins 30 minutes. La quantité maximale de combustible solide pour barbecue à utiliser ne doit pas dépasser 30 briquettes. Portez des vêtements appropriés lorsque vous faites un barbecue ou cuisinez avec le Réflecteur de chaleur pour Atago. Les manches longues et larges s'enflamment rapidement. Gardez toujours un œil sur le feu!

Utilisation conforme aux dispositions

Le Réflecteur de chaleur Atago convient pour une utilisation à l'extérieur avec le grill Atago et les combustibles solides. Le Réflecteur de chaleur pour Atago réfléchit la chaleur du feu dans la direction préférée. De plus, le Réflecteur de chaleur pour Atago offre un espace de rangement pour les brochettes et une grille de cuisson.

Instructions de transport

Une fois que le Réflecteur de chaleur pour Atago a complètement refroidi, vous pouvez démonter les différents segments et nettoyer chaque partie avec un chiffon doux et du liquide vaisselle pour enlever la suie et les résidus de cendres. Les segments peuvent ensuite être empilés et stockés dans l'Atago. Placez une feuille de papier entre chaque segment pour éviter de les rayer.

Veillez à toujours éliminer soigneusement tous les résidus de cendres. Les cendres combinées à l'humidité provoquent une réaction chimique qui peut également entraîner la rouille de l'acier inoxydable. Par conséquent, rangez toujours votre Réflecteur de chaleur Atago nettoyé dans l'Atago propre et sec afin de le protéger efficacement des influences extérieures.

Mise en service

6 x Segments de Réflecteur de chaleur pour Atago

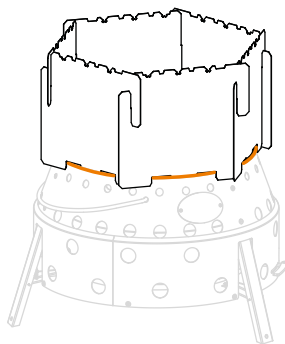
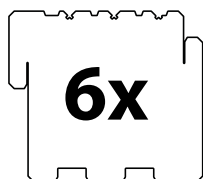


Fig. 1

Utilisation

Avant d'utiliser le grill Atago, placez-le sur une surface plane et sûre et remplissez-le d'un combustible solide.



Attention ! Risque d'incendie !

Tenez tout ce qui pourrait prendre feu - y compris le bois de chauffage - à une distance raisonnable du feu. N'allumez pas de feu à côté d'objets facilement inflammables ou dans des herbes hautes et sèches. Pour pouvoir éteindre le feu à tout moment en cas d'urgence, prévoyez suffisamment de moyens d'extinction.

Assemblez le nombre de segments selon vos préférences, et placez-les sur le bord du réservoir de combustible Atago. Allumez ensuite le feu dans l'Atago.

Fonction de réflecteur (Fig. 2)

Pare-feu et protège les passants de la chaleur.

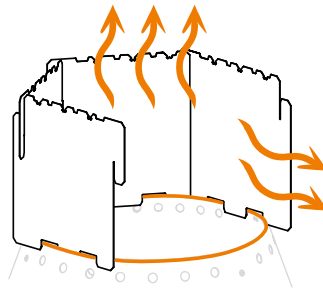


Fig. 2

Support pour les brochettes (Fig. 3) ou une Grille de cuisson Atago (Fig. 4)

Remarque ! Ne placez pas les aliments sur le grill tant que le combustible n'est pas recouvert d'une couche de cendres !

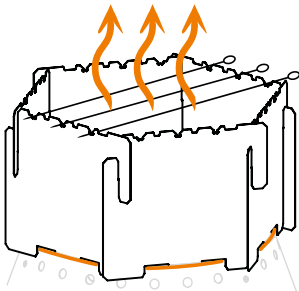


Fig. 3

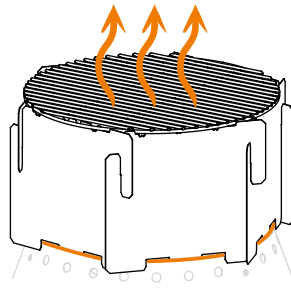


Fig. 4

Si vous utilisez des brochettes en acier inoxydable d'une longueur de 50 à 60 cm, vous pouvez les glisser dans les encoches et les faire tourner afin d'obtenir un résultat de cuisson optimal.

Accessoires

Le grill Atago convient au Réflecteur de chaleur pour Atago et est équipé d'une Grille de cuisson et d'une Grille à charbon (atago-k-r), vendues séparément (atago-g-r). Sur l'Armature de cuisson (px-cross), vous pouvez placer des Marmites en fonte et des casseroles. Vous pouvez agrandir votre Atago avec la Plaque de cuisson Atago (atago-plate), qui peut être combinée avec un Support pour Plaque de cuisson (atago-plate-c) et un Insert (atago-plate-in). Transportez facilement votre Réflecteur de chaleur pour Atago qui repose à l'intérieur de l'Atago, enveloppé dans du papier ou un tissu, et l'Atago lui-même dans le Sac de transport (ft-ta-xl).

Consultez le site www.petromax.de pour découvrir d'autres accessoires adaptés.

Nettoyage, entretien et stockage

Après utilisation, il suffit de laisser le feu se consumer ou s'éteindre.

Ne retirez les cendres que lorsqu'elles sont complètement refroidies et éliminez-les correctement.

Si vous souhaitez nettoyer le Réflecteur de chaleur pour Atago en profondeur, rincez les différents segments à l'aide d'un chiffon doux ou d'une éponge et d'un nettoyant écologique, comme le nettoyant Bio Petromax pour les traces de suie et de feu, et de l'eau. Séchez ensuite soigneusement les différents segments avec un chiffon doux. Si le Réflecteur de chaleur pour Atago est nettoyé dans la nature, éliminez l'eau de rinçage à l'écart des cours d'eau. Faites attention aux zones de protection de l'eau et de la nature !

Le matériau du Réflecteur de chaleur pour Atago prend une coloration foncée à l'usage. Cette patine naturelle n'affecte toutefois pas la fonctionnalité et l'efficacité.

En raison d'une utilisation de plusieurs heures ou de changements rapides de température, certains segments du Réflecteur de chaleur pour Atago peuvent se déformer légèrement. Si nécessaire, vous pouvez redonner forme aux parties concernées en exerçant une légère pression manuelle une fois qu'elles ont refroidi.

Instructions de recyclage

Éliminez les matériaux séparément et triés par type dans les systèmes de collecte prévus à cet effet. Respectez la législation en vigueur dans votre pays en matière d'élimination des déchets.

Caractéristiques techniques

Numéro d'article	atago-hr6
Matériau	Acier inoxydable
Nombre de segments	6
Dimensions par segment, env. (H x L x P) :	19,5 x 22,2 x 0,05 cm
Dimensions totales, env. (H x L x P) :	19,5 x 22,2 x 0,3 cm
Poids total, env :	840 g

Service

Nous restons à votre disposition en cas de questions ou de problèmes. Vous pouvez contacter notre service après-vente par e-mail à l'adresse : service@petromax.de.

Copyright © Petromax GmbH. Tous droits réservés.

La marque Petromax et la marque du dragon sont enregistrées. Le contenu de ce mode d'emploi ne peut être reproduit sous aucune condition sans permission ou ne peut être édité, copié ou distribué, partiellement ou intégralement, par quelque procédé que ce soit.

Въведение Atago Reflector Shield



Прочетете изцяло инструкциите за употреба, преди да използвате рефлекторния щит Atago. Инструкциите за употреба са основа за безопасното боравене и грижа за рефлекторния щит Atago. Неправилната употреба може да доведе до лични наранявания и материални щети.

Ръководството за експлоатация трябва да се предаде и в случай на препродажба! Затова запазете всички документи за по-късна употреба или за следващите собственици.

В тези инструкции за работа се използват следните сигнални думи:



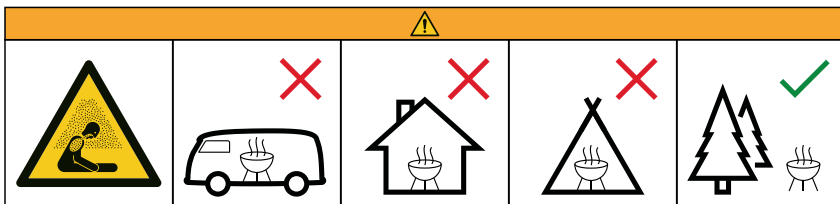
Предупреждение! Опасност от нараняване! Посочва ситуации, които могат да доведат до наранявания, ако не бъдат избегнати.



Внимание! Риск от увреждане на имущество! Посочва ситуации, които могат да доведат до повреда на продукта, ако не бъдат избегнати.

Забележете! Насочва вниманието на потребителя към важни инструкции за работа в ръководството за употреба.

Защита



Предупреждение! Опасност за живота!

Винаги спазвайте инструкциите за безопасна употреба на грила Atago, за да избегнете наранявания и материални щети. Не използвайте грила Atago в затворени и/или обитаеми помещения, напр. сгради, палатки, каравани, мобилни домове, лодки. Съществува опасност за живота поради отравяне с въглероден оксид.



Внимание! Риск от увреждане на имущество!

Не използвайте спирт или бензин за запалване или презапалване! Използвайте само помощни средства за осветление съгласно EN 1860-3! Поставете Atago върху огнеупорна, равна и стабилна повърхност, преди да запалите огън в него. Поставете рефлекторния щит на Atago, преди да запалите огъня.



Предупреждение! Гореща повърхност! Опасност от изгаряния!

Пазете децата и домашните любимци настрана! Рефлекторният щит на Atago се нагрява силно и не трябва да се мести по време на работа! Решетката на грила не може да се регулира по височина. Винаги използвайте защитни ръкавици или огнеупорен инструмент, за да регулирате или демонтирате Atago в случай на авария.



Внимание! Риск от увреждане на имущество!

Загрейте грила Atago с поставен рефлекторен щит Atago, преди да го използвате за първи път, и оставете горивото да се нажежи поне 30 минути. Максималното количество твърдо гориво за барбекю, което може да се използва, не трябва да надвишава 30 брикети. Носете подходящо облекло, когато печете на грил или готвите с рефлекторния щит Atago. Дългите, свободни ръкави се запалват бързо. Винаги дръжте огъня под наблюдение!

Предвидена употреба

Рефлекторният щит Atago е подходящ за използване на открито със скари на твърдо гориво Atago. Рефлекторният щит на Atago отразява топлината на огъня в предпочитаната посока. освен това рефлекторният щит на Atago осигурява място за съхранение на шишове и решетка за скара.

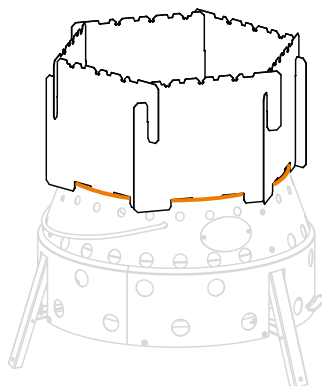
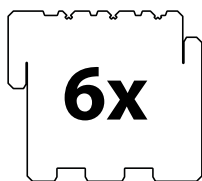
Транспортна информация

След като отражателният щит на Atago изстине напълно, можете да разглобите отделните елементи и да отстраните остатъците от сажди и пепел от всяка част с мека кърпа и течност за миене и да почистите внимателно, ако е необходимо. След това сегментите могат да бъдат подредени и съхранени в Atago. Поставете лист хартия между всеки сегмент, за да предотвратите надраскване.

Винаги се уверявайте, че сте отстранили старателно всички остатъци от пепел. Пепелта в комбинация с влагата предизвиква химическа реакция, която може да доведе и до ръжда по неръждаемата стомана. Ето защо винаги съхранявайте Atago и отражателния щит на Atago почистени и в почистения и сух Atago, за да ги предпазите ефективно от външни влияния.

Въвеждане в експлоатация

6 x елементи на щита на рефлектора Atago



Фиг. 1

Инструкции Atago Reflector Shield

Преди употреба поставете грила Atago върху безопасна, равна повърхност и го напълнете с твърдо гориво.

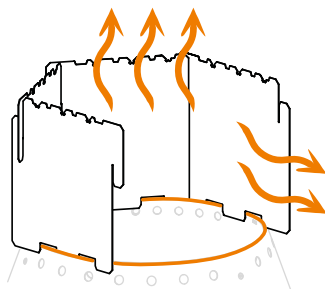


Внимание! Опасност от пожар!

Дръжте всичко, което може да изгори, включително самите дърва за огрев, на достатъчно разстояние от огъня. Не палете огън в близост до лесно запалими предмети или в суха и висока трева. Подгответе достатъчно количество пожарогасител, за да потушите пожара в случай на авария.

Съберете желанния брой сегменти и ги поставете на ръба на контейнера за гориво Atago. След това запалете огъня в Atago.

Функция на рефлектора (Фиг. 2)

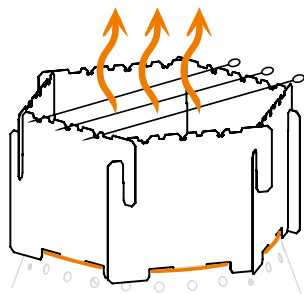


Фиг. 2

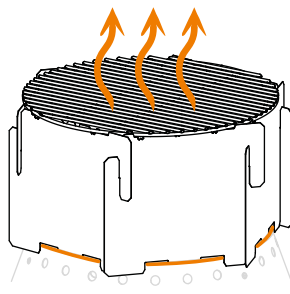
Рефлекторният щит отразява топлината в съответната посока.

Рафт за шишове (Фиг. 3) или решетката за скара Atago (Фиг. 4)

Забележете! Не поставяйте храната върху грила, докато горивото не се покрие със слой пепел! Възможно е да добавяте гориво по време на грила (премахнете сегмент на илюстрацията).



Фиг. 3



Фиг. 4



Ако използвате шишове от неръждаема стомана с дължина 50-60 см, можете да ги потопите в нарезите и да ги завъртите, за да постигнете най-добър резултат при готвене.

Акcesoари

Atago се предлага с решетка за скара и решетка за дървени въглища (atago-k-r), които съответстват на рефлекторния щит на Atago, който можете да закупите отделно, ако е необходим (atago-g-r). Можете да поставяте съдове за огън и тигани върху кръста за готвене (px-cross). Можете да разширите своя Atago с плочата за грил Atago (atago-plate), която може да се комбинира с плот за готвене (atago-plate-c) и вложка (atago-plate-in). Удобно транспортирайте вашата рефлекторна плоча Atago, която лежи вътре в Atago, увита в хартия или кърпа, и самия Atago в транспортната чанта (ft-ta-xl).

Следете www.petromax.de за допълнителни акcesoари.

Почистване, грижи и съхранение

След употреба просто оставете огъня да изгори или да угасне.

Отстранете пепелта едва след като е изстинала напълно и я изхвърлете по подходящ начин.

Ако искате да почистите добре отражателния щит на Atago, изплакнете отделните елементи с мека кърпа или гъба и екологичен почистващ препарат, като например Petromax Bioreiniger за сажди и следи от пожар, и вода. След това подсушете добре отделните елементи с мека кърпа. Ако отражателният щит на Atago се почиства в природата, изхвърляйте водата от изплакването далеч от водни басейни. Обърнете внимание на зоните за опазване на водите и природата!

Материалът на рефлекторния щит на Atago придобива тъмен цвят при употреба. Тази естествена патина обаче не влияе на функционалността и ефективността. Отделните елементи на отражателния щит Atago могат леко да се деформират при употреба в продължение на няколко часа или при резки температурни промени. Ако е необходимо, можете да възстановите формата на засегнатите части, като приложите лек натиск с ръка, след като те се охладят.

Инструкции за изхвърляне

Изхвърляйте материалите разделно по видове в определените системи за събиране. Спазвайте приложимите разпоредби за изхвърляне във вашата страна.



Технически данни

Номер на статията	atago-hr6
Материал	Неръждаема стомана
Брой сегменти	6
Размери на сегмент, приблизително:	19,5 x 22,2 x 0,05 cm
Общи размери, прибл:	19,5 x 22,2 x 0,3 cm
Общо тегло, приблизително:	840 g

Услуга

Ако имате някакви въпроси или проблеми, ще се радваме да ви помогнем. Можете да се свържете с нашата служба за обслужване на клиенти по имейл на адрес: service@petromax.de.

Copyright © Petromax GmbH. Всички права запазени.

Petromax и марката „хвърчило“ са регистрирани търговски марки. Никоя част от това ръководство не може да бъде възпроизвеждана, обработвана, дублирана или разпространявана под каквато и да е форма без писмено разрешение.

爱宕反光罩使用说明



在使用爱宕反光罩之前, 请仔细阅读使用说明。使用说明是安全操作和维护爱宕反射罩的基础。使用不当可能导致人身伤害和财产损失。

转售时还必须交出使用说明书! 因此, 请保存好所有文件, 以备日后使用或供后续用户使用。

本操作说明书中使用了下列信号词:



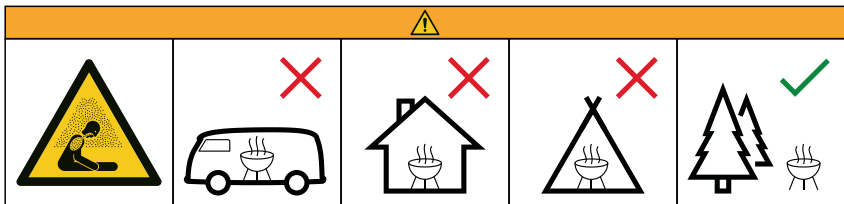
警告! 受伤风险! 指如果不避免就可能导致伤害的情况。



请注意! 财产损失风险! 表示如不避免可能导致产品损坏的情况。

通知! 提请用户注意使用手册中的重要操作说明。

安全



警告! 生命危险!

请务必遵守 Atago 烤架的安全使用说明, 以避免受伤和财产损失。请勿在封闭和/或可居住的房间 (如建筑物、帐篷、大篷车、活动房屋、船只) 内操作爱宕烤架。一氧化碳中毒有生命危险。



请注意! 财产损失风险!

请勿使用酒精或汽油照明或重新点燃! 只能使用符合 EN 1860-3 标准的照明辅助工具! 在点火之前, 请将 Atago 放置在防火、水平和稳定的表面上。点火前戴上 Atago 反射罩。



警告! 高温表面! 有烧伤风险!

远离儿童和宠物! Atago 反射罩温度很高, 操作过程中切勿移动! 烤架的高度不可调节。在紧急情况下, 一定要使用防护手套或防火工具来调节或拆卸 Atago。



请注意! 财产损失风险!

首次使用前, 先打开爱宕 (Atago) 反光罩加热爱宕 (Atago) 烧烤炉, 让燃料发光至少 30 分钟。可使用的固体烧烤燃料最多不得超过 30 块。使用爱宕 (Atago) 反光罩烧烤或烹饪时要穿合适的衣服。宽松的长袖会很快着火。始终在有人看管的情况下生火!

预期用途

爱宕反射罩适用于户外爱宕固体燃料烤架。此外，爱宕反射罩还为烤肉串和烤架提供了一个储藏空间。

运输信息

一旦爱宕号反射罩完全冷却下来，就可以拆卸各个部件，用软布和洗涤液清除每个部件上的烟尘和灰烬残留物，必要时还要仔细清洗。然后就可以将各部分堆叠起来存放在爱宕中。在各部分之间放一张纸，以免划伤。

始终确保彻底清除所有灰烬残留物。灰烬与水分结合会产生化学反应，也会导致不锈钢生锈。因此，请务必将爱宕和爱宕反射罩清洁后存放在清洁干燥的爱宕中，以有效保护其不受外界影响。

调试

6 x 爱宕反射罩元件

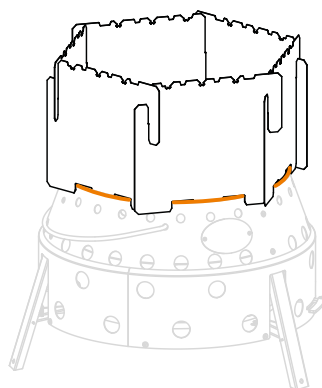
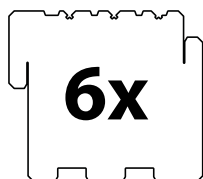


图 1

运行

使用前，将爱宕烤架放在安全、平坦的地面上，并注入固体燃料。



请注意！火灾危险！

让所有可能燃烧的东西（包括木柴本身）与火保持足够的距离。不要在易燃物旁或干燥的高草丛中点火。准备足够的灭火剂，以便在紧急情况下灭火。

将所需数量的木段放在一起，放在爱宕燃料容器的边缘。然后点燃爱宕。

反射功能 (图 2)

反射罩将热量反射到相应的方向。

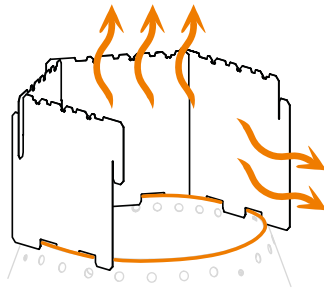


图 2

烤串架 (图 3) 或爱宕烤架 (图 4)

通知! 只有当燃料上覆盖了一层灰时，才能将食物放在烤架上！

可在烧烤过程中添加（去掉插图中的一段）。

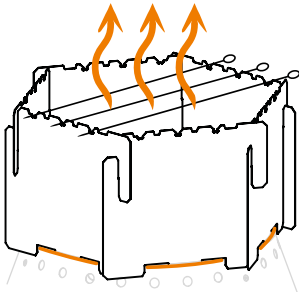


图 3

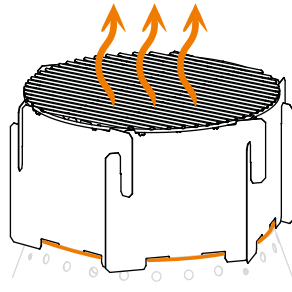


图 4

如果使用长度为 50 - 60 厘米的不锈钢串，可以将其插入凹槽并转动，以达到最佳烹饪效果。

配件

Atago 可提供与 Atago 反射罩配套的烤架炉排和木炭炉排 (atago-k-r)，如有需要，您可以单独购买 (atago-g-r)。您可以在烹饪十字架 (px-cross) 上放置火锅和平底锅。您可以使用 Atago 烤盘 (atago-plate) 扩展您的 Atago 烤炉，它可以与灶台 (atago-plate-c) 和嵌入式 (atago-plate-in) 组合使用。将反射板放在 Atago 内，用纸或布包好，将 Atago 本体放在运输袋 (ft-ta-xl) 中，方便运输。

更多配饰请关注 www.petromax.de。

清洁、保养和储存

使用后，只需让火燃烧殆尽或熄灭即可。

只有在灰烬完全冷却后才能取出并妥善处理。

如果要彻底清洁爱宕的反射罩，请用软布或海绵和环保型清洁剂（如 Petromax Bioreiniger，用于清洗烟灰和火痕）以及水冲洗各个元件。然后用软布彻底擦干各个元件。如果爱宕 (Atago) 反射罩是在自然环境中清洗的，请将冲洗水丢弃在远离水体的地方。注意水源保护和自然保护区！

爱宕 (Atago) 反光罩的材料在使用过程中会呈现出深色。不过，这种天然的铜锈并不会影响其功能和效率。爱宕 (Atago) 反光罩的个别部件在使用数小时或温度急剧变化时可能会轻微变形。如有必要，可以在冷却后用手轻轻按压，使受影响的部件恢复原状。

处置说明

将材料按类型分别丢弃到指定的收集系统中。遵守贵国适用的处理规定。

技术数据

条款编号	atago-hr6
材料	Edelstahl
分段数	6
每段尺寸, 约	19,5 x 22,2 x 0,05 cm
总尺寸, 约	19,5 x 22,2 x 0,3 cm
总重量约为	840 g

服务

如果您有任何疑问或问题, 我们将竭诚为您服务。您可以通过电子邮件联系我们的客户服务人员: service@petromax.de。

版权© Petromax GmbH。保留所有权利。

Petromax 和风筝标志是注册商标。未经书面许可, 不得以任何形式复制、处理、复印或分发本手册的任何部分。

Introduktion Atago Reflektorskærm



Læs brugsanvisningen grundigt igennem, før du bruger Atago reflektorskjoldet. Brugsanvisningen er grundlaget for sikker håndtering og pleje af Atago reflektorskjoldet. Forkert brug kan føre til personskader og materielle skader.

Brugsanvisningen skal også overdrages i tilfælde af videresalg! Gem derfor alle dokumenter til senere brug eller til efterfølgende ejere.

Følgende signalord bruges i denne betjeningsvejledning:



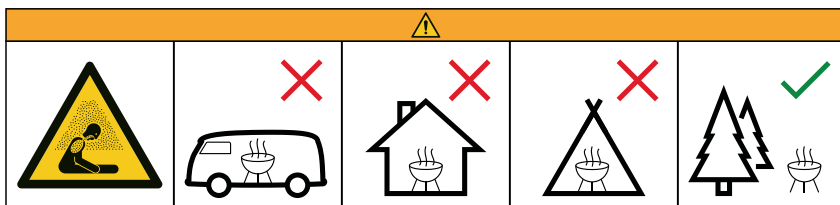
Advarsel! Risiko for personskade! Betegner situationer, der kan føre til skader, hvis de ikke undgås.



Advarsel! Risiko for skade på ejendom! Angiver situationer, der kan resultere i skader på produktet, hvis de ikke undgås.

Bemærk! Henleder brugerens opmærksomhed på vigtige betjeningsinstruktioner i brugsanvisningen.

Sikkerhed



Advarsel! Livsfare!

Følg altid instruktionerne for sikker brug af Atago-grillen for at undgå personskader og materielle skader. Brug ikke Atago-grillen i lukkede og/eller beboelige rum, f.eks. bygninger, telte, campingvogne, mobilhomes, både. Der er livsfare på grund af kulilteforgiftning.



Giv agt! Risiko for skade på ejendom!

Zum Anzünden oder Wiederanzünden keinen Spiritus oder Benzin verwenden! Nur Anzündhilfen entsprechend EN 1860-3 verwenden! Platziere den Atago auf einem feuerfesten, ebenen und stabilen Untergrund, bevor du ein Feuer darin entzündest. Stecke den Atago-Reflektorschild auf, bevor du das Feuer entfachst.



Advarsel! Varm overflade! Risiko for forbrændinger!

Hold børn og kæledyr væk! Atago-reflektorskjoldet bliver meget varmt og må ikke flyttes under drift! Grillristen kan ikke justeres i højden. Brug altid beskyttelseshandsker eller et brandsikkert værktøj til at justere eller afmontere Atago i en nødsituation.



Advarsel! Risiko for skade på ejendom!

Varm Atago-grillen op med Atago-reflektorskjoldet på, før du bruger den første gang, og lad brændstoffet gløde i mindst 30 minutter. Den maksimale mængde fast grillbrændsel, der kan

bruges, må ikke overstige 30 briketter. Bær passende tøj, når du griller eller laver mad med Atago-reflektorskjoldet. Lange, løse ærmer fænger hurtigt ild. Hold altid ilden under opsyn!

Tiltænkt anvendelse

Atago Reflector Shield er velegnet til udendørs brug med Atago fastbrændselsgrillere. Atago-reflektorskjoldet reflekterer varmen fra ilden i den ønskede retning, og derudover giver Atago-reflektorskjoldet et opbevaringsområde til grillspyd og en grillrist.

Information om transport

Når Atago-reflektorskjoldet er kølet helt af, kan du skille de enkelte elementer ad og fjerne sod- og askerester fra hver del med en blød klud og opvaskemiddel og rengøre omhyggeligt, hvis det er nødvendigt. Segmenterne kan derefter stables og opbevares i Atago. Læg et stykke papir mellem de enkelte segmenter, så de ikke bliver ridsede.

Sørg altid for at fjerne alle askerester grundigt. Aske i kombination med fugt forårsager en kemisk reaktion, der også kan føre til rust på rustfrit stål. Opbevar derfor altid din Atago og Atago-reflektorskjoldet rengjort og i den rengjorte og tørre Atago for effektivt at beskytte den mod ydre påvirkninger.

Idriftsættelse

6 x Atago reflektorskjoldelementer

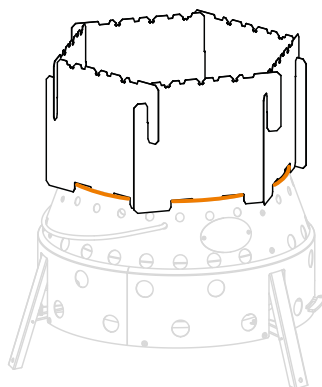
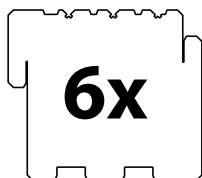


Fig. 1

Betjening

Før brug skal du placere Atago-grillen på en sikker, plan overflade og fylde den med fast brændsel.



Giv agt! Brandfare!

Hold alt, der kan brænde - inklusive selve brændet - i tilstrækkelig afstand fra bålet. Tænd ikke bål ved siden af let antændelige genstande eller i tørt, højt græs. Hav nok slukningsmiddel klar til at slukke brande i nødstilfælde.

Sæt det ønskede antal segmenter sammen, og placer dem på kanten af Atago-brændstofbeholderen. Tænd derefter ilden i Atago.

Reflektorfunktion (Fig. 2)

Reflektorskjoldet reflekterer varmen i den tilsvarende retning.

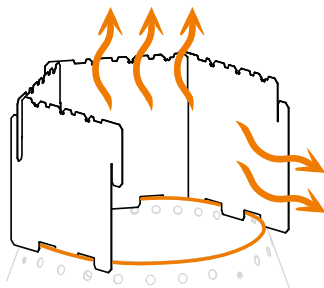


Fig. 2

Hylde til grillspyd (Fig. 3) eller Atago-grillristen (Fig. 4)

Bemærk! Læg ikke maden på grillen, før brændstoffet er dækket af et lag aske! Det er muligt at fylde brændstof på, mens der grilles (fjern et segment i illustrationen).

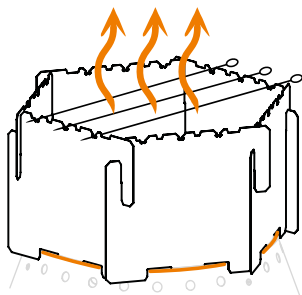


Fig. 3

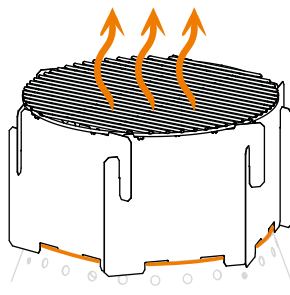


Fig. 4



Hvis du bruger spyd i rustfrit stål med en længde på 50-60 cm, kan du sænke dem ned i hakkene og dreje dem for at opnå det bedste tilberedningsresultat.

Tilbehør

Atago fås med grillrist og kulrist (atago-k-r), der passer til Atago reflektorskjoldet, som du kan købe separat, hvis du har brug for det (atago-g-r). Du kan placere gryder og pander på madlavningskrydset (px-cross). Du kan udvide din Atago med Atago-grillpladen (atago-plate), som kan kombineres med en kogeplade (atago-plate-c) og en indsats (atago-plate-in). Du kan nemt transportere din Atago-reflektorplade liggende inde i Atago, pakket ind i papir eller et klæde, og selve Atago i transporttasken (ft-ta-xl).

Bliv på www.petromax.de op til dato for yderligere matchende tilbehør.

Rengøring, pleje og opbevaring

Efter brug skal du blot lade bålet brænde ned eller gløde ud.

Fjern først asken, når den er kølet helt af, og bortskaf den korrekt.

Hvis du vil rengøre Atago-reflektorskærmen grundigt, skal du skylle de enkelte elementer med en blød klud eller svamp og et miljøvenligt rengøringsmiddel, såsom Petromax Bioreiniger til sod- og brandmærker, og vand. Tør derefter de enkelte elementer grundigt med en blød klud. Hvis Atago-reflektorskjoldet rengøres i naturen, skal skyllevandet bortskaffes væk fra vandområder. Vær opmærksom på vandbeskyttelses- og naturbeskyttelsesområder!

Materialet i Atago-reflektorskærmen får en mørk farve ved brug. Denne naturlige patina påvirker dog ikke funktionaliteten og effektiviteten. Enkelte elementer i Atago reflektorskjoldet kan blive let deformeret ved brug i flere timer eller ved hurtige temperaturændringer. Hvis det er nødvendigt, kan du bringe de berørte dele tilbage i form ved at trykke let på dem med hånden, når de er kølet ned.

Instruktioner til bortskaffelse

Bortskaf materialerne separat efter type i de dertil indrettede indsamlingssystemer. Overhold de gældende regler for bortskaffelse i dit land.

Tekniske data

Artikelnummer	atago-hr6
Materiale	Rustfrit stål
Antal segmenter	6
Dimensioner pr. segment, ca:	19,5 x 22,2 x 0,05 cm
Overordnede mål, ca:	19,5 x 22,2 x 0,3 cm
Samlet vægt, ca:	840 g

Service

Hvis du har spørgsmål eller problemer, vil vi med glæde hjælpe dig. Du kan kontakte vores kundeservice via e-mail på: **service@petromax.de**.

Copyright © Petromax GmbH. Alle rettigheder forbeholdes.

Petromax og kite-mærket er registrerede varemærker. Ingen del af denne manual må reproduceres, bearbejdes, duplikeres eller distribueres i nogen form uden skriftlig tilladelse.

Sissejuhatus Atago Reflektori kilp



Enne Atago peegelduskilbi kasutamist lugege kasutusjuhend täielikult läbi. Kasutusjuhend on Atago peegelduskilbi ohutu käsitemise ja hooldamise aluseks. Ebaõige kasutamine võib põhjustada kehavigastusi ja varakahjustusi.

Kasutusjuhend tuleb üle anda ka edasimüügi korral! Seetõttu säilitage kõik dokumendid hilisemaks kasutamiseks või järgmistele omanikele.

Käesolevas kasutusjuhendis kasutatakse järgmisi märgusõnu:



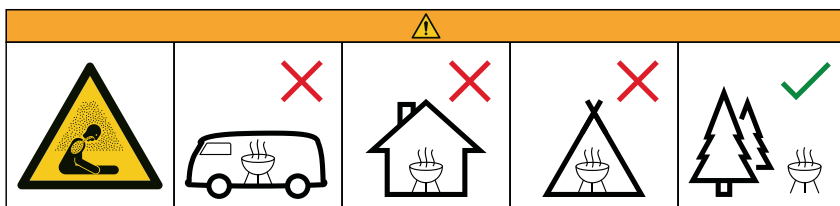
Warnung! Verletzungsgefahr! Bezeichnet Situationen, die zu Verletzungen führen können, wenn sie nicht vermieden werden.



Achtung! Sachbeschädigungsgefahr! Bezeichnet Situationen, die zu Schäden an dem Produkt führen können, wenn sie nicht vermieden werden.

Hinweis! Macht den Benutzer auf wichtige Anweisungen zur Bedienung in der Gebrauchsanleitung aufmerksam.

Turvalisus



Hoiatus! Eluoh!

Järgige alati Atago grilli ohutu kasutamise juhiseid, et vältida vigastusi ja varakahjustusi. Ärge kasutage Atago grilli suletud ja/või elamiskõlblikes ruumides, nt hoonetes, telkides, haagisuvilates, elamutes, paatides. Süsinikmonoksiidimürgistuse tõttu on oht elule.



Tähelepanu! Varakahju oht!

Ärge kasutage süütamiseks või uuesti süütamiseks piiritust või bensiini! Kasutage ainult EN 1860-3 kohaseid süütevahendeid! Enne tule süütamist asetage Atago tulekindlale, tasasele ja stabiilsele pinnale. Enne tule süütamist asetage Atago helkurkaitse.



Hoiatus! Kuum pind! Põletusoht!

Hoidke lapsed ja lemmikloomad eemal! Atago peegelduskilp muutub väga kuumaks ja seda ei tohi töö ajal liigutada! Grillivõre ei ole reguleeritava kõrgusega. Kasutage Atago reguleerimiseks või demonteerimiseks hädaolukorras alati kaitsekindaid või tulekindlat tööriista.



Tähelepanu! Varakahju oht!

Kuumutage Atago grill koos peal oleva Atago peegelduskilbiga enne esimest kasutamist ja laske kütusel vähemalt 30 minutit hõõguda. Maksimaalne kasutatav tahke grillkütuse kogus ei tohi ületada 30 briketti. Kandke Atago reflektorikilbiga grillimisel või toiduvalmistamisel sobivat riietust. Pikad, lahtised varrukad süttivad kiiresti. Hoidke tuld alati järelevalve all!

Kavandatav kasutusviis

Atago peegelduskilp sobib kasutamiseks Atago tahkekütusega grillide puhul välistingimustes. Atago peegelduskilp peegeldab tule kuumust eelistatud suunas. Lisaks pakub Atago peegelduskilp hoiukohta varrastele ja grillrestile.

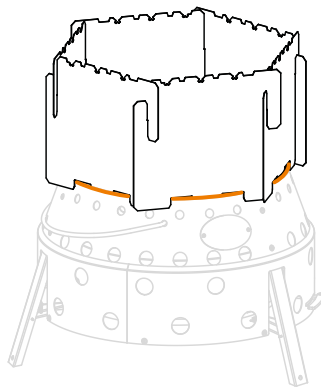
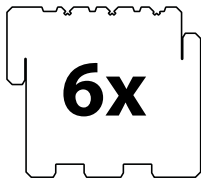
Transporditeave

Kui Atago peegelduskilp on täielikult maha jahtunud, võite üksikud elemendid lahti võtta ning eemaldada igast osast pehme lapiga ja pesuvahendi abil tahma- ja tuhajäägid ning vajaduse korral hoolikalt puhastada. Seejärel saab segmentid kokku panna ja Atago hoiustada. Asetage üksikute segmentide vahele paberileht, et need ei saaks kriimustada.

Veenduge alati, et eemaldate kõik tuha jäägid põhjalikult. Tuhk koos niiskusega põhjustab keemilise reaktsiooni, mis võib põhjustada roostet ka roostevabast terasest. Seetõttu hoiustage oma Atago ja Atago peegelduskilpi alati puhastatud ja puhastatud ning kuivas Atagos, et kaitsta seda tõhusalt välistõhusate eest.

Käivitamine

6 x Atago peegelduskilbi elemendid



Joonis. 1

Operatsioon

Enne kasutamist asetage Atago grill ohutule, tasasele pinnale ja täitke see tahke kütusega.



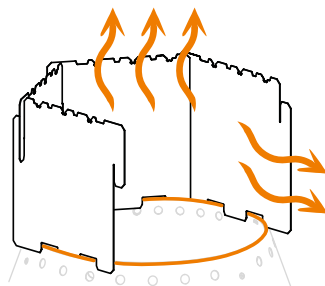
Tähelepanu! Tuleohtlik!

Hoidke kõik, mis võib põleda - sealhulgas küttepuud ise - tulest piisavalt kaugel. Ärge süüdake lõket kergesti süttivate esemete kõrval või kuivas, kõrges rohus. Hoidke hädaolukorras tulekahju kustutamiseks piisavalt kustutusainet valmis.

Pange soovitud arv segmente kokku ja asetage need Atago kütusemahuti servale. Seejärel süüdata Atago tulekahju.

Reflektori funktsioon (Joonis 2)

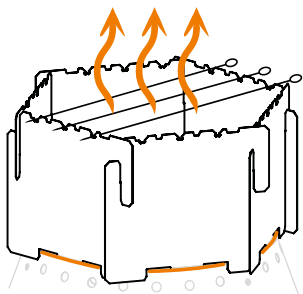
Peegelduskiil peegeldab soojust vastavas suunas.



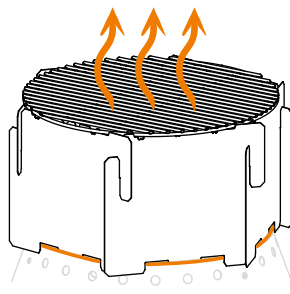
Joonis 2

Riul varraste jaoks (Joonis. 3) või Atago grillivõre (Joonis. 4)

Märkus! Ärge asetage toitu grillile enne, kui kütus on kaetud tuhakihiga! Grillimise ajal on võimalik kütust lisada (eemaldage joonisel olev löik).



Joonis. 3



Joonis. 4

Kui kasutate 50-60 cm pikkuseid roostevabast terasest varraste, saate neid parimate kúpsetustulemuste saavutamiseks sisse vajutada ja pöörata.

Tarvikud

Atago on saadaval koos Atago reflektorikilbiga sobiva grillivõrega ja söe grilliga (atago-k-r), mille saate vajadusel osta eraldi (atago-g-r). Keeduristile (px-cross) saab asetada tulekahjupotid ja pannid. Atagot saab laiendada Atago grillplaadi (atago-plate) abil, mida saab kombineerida kúpsetusplaadi (atago-plate-c) ja sisestusega (atago-plate-in). Transpordige oma Atago reflektorplaati mugavalt Atago sees lamades, paberisse või riidepaberisse mähituna, ja Atago ennast transpordikotis (ft-ta-xl).

Jäage edasi www.petromax.de täiendavate sobivate tarvikute jaoks.

Puhastamine, hooldus ja ladustamine

Pärast kasutamist laske lõkkel lihtsalt maha põleda või hõõguda.

Eemaldage tuhk alles siis, kui see on täielikult maha jahtunud, ja kõrvaldage see nõuetekohaselt.

Kui soovite Atago helkurikilpi põhjalikult puhastada, loputage üksikuid elemente pehme lapi või käsna ja keskkonnasõbraliku puhastusvahendiga, näiteks Petromax Bioreiniger tahma ja tulejälgede jaoks, ning veega. Seejärel kuivatage üksikud elemendid põhjalikult pehme lapiga. Kui Atago peegelduskilpi puhastatakse looduses, kõrvaldage loputusvesi veekogudest eemal. Pöörake tähelepanu veekaitse- ja looduskaitsealadele!

Atago peegelduskilbi materjal omandab kasutamise käigus tumeda värvuse. See looduslik patiin ei mõjuta siiski funktsionaalsust ja tõhusust. Atago peegelduskilbi üksikud elemendid võivad mitme tunni jooksul või kiirete temperatuurimuutuste tõttu veidi deformeeruda. Vajaduse korral saate kahjustatud osad pärast nende jahtumist käsitsi kergelt surudes tagasi vormi viia.

Kõrvaldamisjuhised

Kõrvaldage materjalid liigiti eraldi selleks ettenähtud kogumissüsteemidesse. Järgige oma riigis kehtivaid jäätmeäitlusnõudeid.

Tehnilised andmed

Artikli number	atago-hr6
Materjal	Roostevaba teras
Segmentide arv	6
Mõõtmed segmendi kohta, umbes:	19,5 x 22,2 x 0,05 cm
Üldised mõõtmed, umbes:	19,5 x 22,2 x 0,3 cm
Kogumass, ca:	840 g

Teenus

Kui teil on küsimusi või probleeme, oleme teile hea meelega abiks. Meie klienditeenindusega saate ühendust e-posti aadressil: service@petromax.de.

Copyright © Petromax GmbH. Kõik õigused kaitstud.

Petromax ja kite kaubamärk on registreeritud kaubamärgid. Käesoleva kasutusjuhendi ühtegi osa ei tohi ilma kirjaliku loata reprodutseerida, töödelda, paljundada ega levitada mis tahes kujul.

Johdanto Atago heijastinkilpi



Lue käyttöohjeet kokonaan ennen Atagon heijastinsuojan käyttöä. Käyttöohjeet muodostavat perustan Atagon heijastinkilven turvalliselle käsittelylle ja hoidolle. Vääränlainen käyttö voi johtaa henkilö- ja omaisuusvahinkoihin.

Käyttöohjeet on luovutettava myös jälleenmyynnin yhteydessä! Säilytä siksi kaikki asiakirjat myöhempää käyttöä tai myöhempiä omistajia varten.

Tässä käyttöohjeessa käytetään seuraavia merkkisanoja:



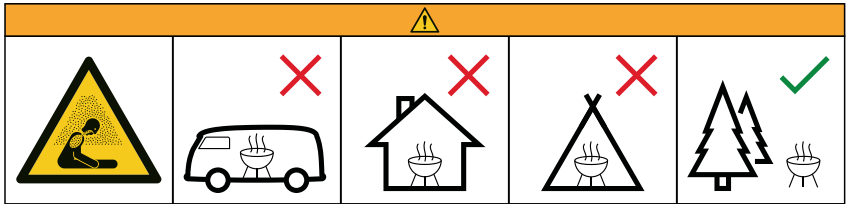
Varoitus! Loukkaantumisaava! Viittaa tilanteisiin, jotka voivat johtaa loukkaantumiseen, jos niitä ei vältetä.



Huomio! Omaisuusvahinkojen vaara! Ilmaisee tilanteita, jotka voivat johtaa tuotteen vaurioitumiseen, jos niitä ei vältetä.

Huomaa! Kiinnittää käyttäjän huomion käyttöohjeen tärkeisiin käyttöohjeisiin.

Turvallisuus



Varoitus! Hengenvaara!

Noudata aina Atagon grillin turvallista käyttöä koskevia ohjeita loukkaantumisten ja omaisuusvahinkojen välttämiseksi. Älä käytä Atago grilliä suljetuissa ja/tai asuintiloissa, esim. rakennuksissa, teltoissa, asuntovaunuissa, asuntoautoissa, veneissä. Hiilimonoksidimyrkytyksen aiheuttama hengenvaara on olemassa.



Huomio! Omaisuusvahinkojen vaara!

Älä käytä polttoainetta tai bensiiniä sytyttämiseen tai uudelleen sytyttämiseen! Käytä ainoastaan EN 1860-3:n mukaisia valaistuksen apuvälineitä! Aseta Atago tulenkestävälle, tasaiselle ja vakaalle alustalle ennen kuin sytytät siinä tulen. Aseta Atagon heijastinsuoja päälle ennen tulen sytyttämistä.



Varoitus! Kuuma pinta! Palovammojen vaara!

Pidä lapset ja lemmikit poissa! Atagon heijastinkilpi kuumenee erittäin kuumaksi, eikä sitä saa siirtää käytön aikana! Grilliritilää ei voi säätää korkeussuunnassa. Käytä aina suojakäsineitä tai tulenkestävää työkalua Atagon säätämiseen tai purkamiseen hätätilanteessa.



Huomio! Omaisusvahinkojen vaara!

Lämmitä Atago grilli Atagon heijastinsuoja päällä ennen ensimmäistä käyttökertaa ja anna polttoaineen hehkua läpi vähintään 30 minuuttia. Kiinteää grillipolttoainetta saa käyttää enintään 30 brikkettä. Käytä asianmukaista vaateusta grillatessasi tai kypsennettäessä Atagon heijastinsuojan kanssa. Pitkät, väljät hihat syttyvät nopeasti tuleen. Pidä tuli aina valvonnassa!

FI



Käyttötarkoitus

Atagon heijastinkilpi sopii ulkokäyttöön Atagon kiinteän polttoaineen grillien kanssa. Atagon heijastinkilpi heijastaa tulen lämmön haluttuun suuntaan. lisäksi Atagon heijastinkilpi tarjoaa säilytystilan vartaille ja grilliritilälle.

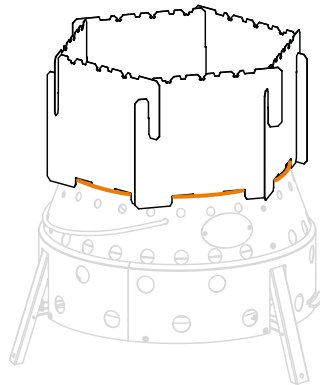
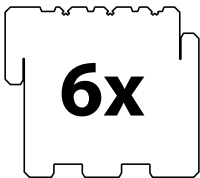
Kuljetustiedot

Kun Atagon heijastinkilpi on jäähtynyt täysin, voit purkaa yksittäiset osat ja poistaa noki- ja tuhkakäämät jokaisesta osasta pehmeällä liinalla ja pesuaineella ja puhdistaa tarvittaessa huolellisesti. Sen jälkeen segmentit voidaan pinota ja säilyttää Atagossa. Aseta yksittäisten segmenttien väliin paperiarkki, jotta ne eivät naarmuunnu.

Varmista aina, että kaikki tuhkakäämät poistetaan perusteellisesti. Tuhka yhdessä kosteuden kanssa aiheuttaa kemiallisen reaktion, joka voi myös ruostuttaa ruostumatonta terästä. Säilytä siksi Atago ja Atagon heijastinkilpi aina puhdistettuna ja puhdistetussa ja kuivassa Atagossa, jotta se on tehokkaasti suojattu ulkoisilta vaikutuksilta.

Käyttöönotto

6 x Atagon heijastinkilven elementit



Kuva. 1

Operaatio

Ennen käyttöä aseta Atago grilli turvalliselle, tasaiselle alustalle ja täytä se kiinteällä polttoaineella.



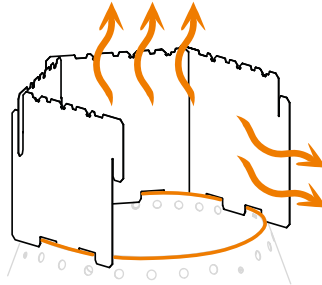
Huomio! Palovaara!

Pidä kaikki mahdollinen palava - mukaan lukien itse polttopuut - riittävän etäällä tulesta. Älä sytytä tulta helposti syttyvien esineiden vieressä tai kuivassa, korkeassa ruohossa. Pidä riittävästi sammutusainetta valmiina tulipalojen sammuttamista varten hätätilanteessa.

Stecke je nach Belieben die gewünschte Anzahl an Segmenten zusammen und setze sie auf den Rand des Atago-Brennstoffbehälters. Entzünde anschließend das Feuer im Atago.

Heijastintoiminto (Kuva 2)

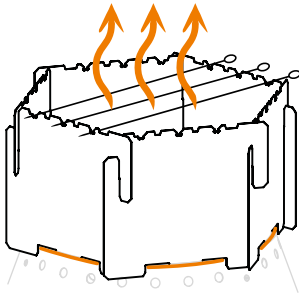
Heijastinkilpi heijastaa lämpöä vastaavaan suuntaan.



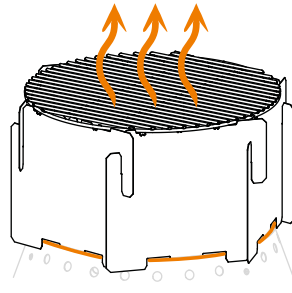
Kuva 2

Hylly vartaita varten (Kuva. 3) tai Atagon grilliritilä (Kuva. 4)

Huomaa! Älä aseta ruokaa grilliin ennen kuin polttoaine on tuhkerakroksen peitossa! Polttoainetta voidaan lisätä grillauksen aikana (poista kuvassa oleva segmentti).



Kuva. 3



Kuva. 4

Jos käytät ruostumattomasta teräksestä valmistettuja vartaita, joiden pituus on 50-60 cm, voit upottaa ne loviin ja kääntää niitä parhaan kypsennystuloksen saavuttamiseksi.

Tarvikkeet

Atago on saatavana grilliritilällä ja hiiliritilällä (atago-k-r), jotka sopivat Atagon heijastinsuojaan, jonka voit ostaa tarvittaessa erikseen (atago-g-r). Keittoristikolle (px-cross) voi asettaa tulipesän kattilat ja pannut. Voit laajentaa Atagoasi Atago grillilevyllä (atago-plate), johon voidaan yhdistää keittotaso (atago-plate-c) ja lisälevy (atago-plate-in). Kuljetat Atagon heijastinlevyn kätevästi Atagon sisällä makaavana, paperiin tai kankaaseen käärittynä, ja itse Atagon kuljetuslaukussa (ft-ta-xl).

Pysy mukana **www.petromax.de** ajan tasalla, jotta saat lisää yhteensopivia lisävarusteita.

Puhdistus, hoito ja varastointi

Anna tulen palaa tai sammua käytön jälkeen.

Poista tuhka vasta, kun se on jäähtynyt täysin, ja hävitä se asianmukaisesti.

Jos haluat puhdistaa Atagon heijastinkilven perusteellisesti, huuhtelee yksittäiset elementit pehmeällä liinalla tai sienellä ja ympäristöystävällisellä puhdistusaineella, kuten Petromax Bioreiniger noki- ja tulipalojälkiä varten, sekä vedellä. Kuivaa sitten yksittäiset elementit huolellisesti pehmeällä liinalla. Jos Atagon heijastinkilpi puhdistetaan luonnossa, hävitä huuhteluvesi pois vesistöistä. Huomioi vesien-suojelu- ja luonnonsuojelualueet!

Atagon heijastinkilven materiaali värjäytyy tummaksi käytön myötä. Tämä luonnollinen patina ei kuitenkaan vaikuta toimivuuteen ja tehokkuuteen. Atagon heijastinkilven yksittäiset elementit voivat hieman deformatua useiden tuntien käytön tai nopeiden lämpötilanvaihtelujen seurauksena. Tarvittaessa kyseiset osat voidaan saada takaisin muotoonsa kevyesti käsin painamalla, kun ne ovat jäähtyneet.

Hävittämisohteet

Hävitä materiaalit erikseen lajeittain niille tarkoitettuihin keräysjärjestelmiin. Noudata maassasi voimassa olevia hävittämismääräyksiä.

Tekniset tiedot

Artikkelin numero	atago-hr6
Materiaali	Ruostumaton teräs
Segmenttien lukumäärä	6
Mitat segmenttiä kohti, noin	19,5 x 22,2 x 0,05 cm
Kokonaismitat, n:	19,5 x 22,2 x 0,3 cm
Kokonaispaino, n:	840 g

Service

Bei Fragen und Problemen unterstützen wir dich gern. Unseren Kundenservice erreichst du per E-Mail unter: **service@petromax.de**.

Copyright © Petromax GmbH. Kaikki oikeudet pidätetään.

Petromax ja kite-merkki ovat rekisteröityjä tavaramerkkejä. Mitään osaa tästä käsikirjasta ei saa jäljentää, käsitellä, monistaa tai levittää missään muodossa ilman kirjallista lupaa.

Εισαγωγή Ασπίδα ανακλαστήρα Atago



Διαβάστε πλήρως τις οδηγίες χρήσης πριν χρησιμοποιήσετε την ασπίδα ανακλαστήρα Atago. Οι οδηγίες χρήσης αποτελούν τη βάση για τον ασφαλή χειρισμό και τη φροντίδα της ασπίδας ανακλαστήρα Atago. Η ακατάλληλη χρήση μπορεί να οδηγήσει σε τραυματισμούς και υλικές ζημιές.

Το εγχειρίδιο οδηγιών χρήσης πρέπει επίσης να παραδίδεται σε περίπτωση μεταπώλησης! Επομένως, φυλάξτε όλα τα έγγραφα για μεταγενέστερη χρήση ή για τους επόμενους ιδιοκτήτες.

Οι ακόλουθες λέξεις σήματος χρησιμοποιούνται στις παρούσες οδηγίες λειτουργίας:



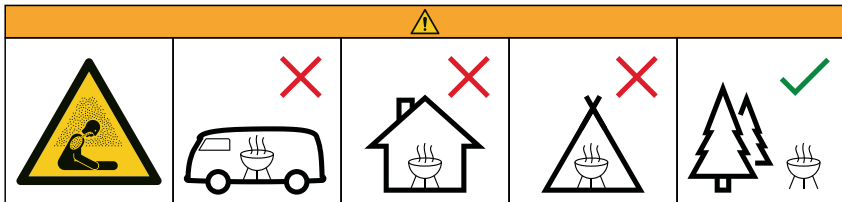
Προειδοποίηση. Κίνδυνος τραυματισμού! Αναφέρεται σε καταστάσεις που μπορεί να οδηγήσουν σε τραυματισμό αν δεν αποφευχθούν.



Προσοχή! Κίνδυνος πρόκλησης υλικών ζημιών! Υποδεικνύει καταστάσεις που μπορεί να προκαλέσουν ζημιά στο προϊόν αν δεν αποφευχθούν.

Σημείωση! Επιστά την προσοχή του χρήστη σε σημαντικές οδηγίες λειτουργίας στο εγχειρίδιο οδηγιών χρήσης.

Ασφάλεια



Προειδοποίηση! Κίνδυνος για τη ζωή!

Ακολουθείτε πάντα τις οδηγίες για την ασφαλή χρήση της ψησταριάς Atago για να αποφύγετε τραυματισμούς και υλικές ζημιές. Μην χρησιμοποιείτε τη σχάρα Atago σε κλειστούς ή/και κατοικήσιμους χώρους, π.χ. κτίρια, σκηνές, τροχόσπιτα, κινητά σπίτια, σκάφη. Υπάρχει κίνδυνος για τη ζωή λόγω δηλητηρίασης από μονοξείδιο του άνθρακα.



Προσοχή! Κίνδυνος πρόκλησης υλικών ζημιών!

Μην χρησιμοποιείτε οινόπνευμα ή βενζίνη για το άναμμα ή το επαναφώτισμα! Χρησιμοποιείτε μόνο βοηθήματα φωτισμού σύμφωνα με το πρότυπο EN 1860-3! Τοποθετήστε το Atago σε πυρίμαχη, επίπεδη και σταθερή επιφάνεια πριν ανάψετε φωτιά σε αυτό. Τοποθετήστε την ασπίδα ανακλαστήρα του Atago πριν ανάψετε τη φωτιά.



Προειδοποίηση! Καυτή επιφάνεια! Κίνδυνος εγκαυμάτων!

Κρατήστε τα παιδιά και τα κατοικίδια μακριά! Η ασπίδα του ανακλαστήρα Atago θερμαίνεται πολύ και δεν πρέπει να μετακινείται κατά τη διάρκεια της λειτουργίας! Η σχάρα σχάρας δεν είναι ρυθμιζόμενη σε ύψος. Χρησιμοποιείτε πάντα προστατευτικά γάντια ή ένα πυρίμαχο εργαλείο για να ρυθμίσετε ή να αποσυναρμολογήσετε το Atago σε περίπτωση ανάγκης.



Προσοχή! Κίνδυνος πρόκλησης υλικών ζημιών!

Ζεστάνετε την ψησταριά Atago με την ασπίδα ανακλαστήρα Atago τοποθετημένη πριν τη χρησιμοποιήσετε για πρώτη φορά και αφήστε το καύσιμο να πυρακτωθεί για τουλάχιστον 30 λεπτά. Η μέγιστη ποσότητα στερεού καυσίμου μπάρμπεκιου που μπορεί να χρησιμοποιηθεί δεν πρέπει να υπερβαίνει τις 30 μπριγκέτες. Φοράτε κατάλληλο ρουχισμό όταν ψήνετε ή μαγειρεύετε με την ασπίδα ανακλαστήρα Atago. Τα μακριά, φαρδιά μανίκια πιάνουν γρήγορα φωτιά. Κρατάτε πάντα τη φωτιά υπό επίβλεψη!

Προβλεπόμενη χρήση

Η ασπίδα ανακλαστήρα Atago είναι κατάλληλη για εξωτερική χρήση με τις ψησταριές στερεών καυσίμων Atago. Η ασπίδα ανακλαστήρα Atago αντανakλά τη θερμότητα της φωτιάς στην προτιμώμενη κατεύθυνση. Επιπλέον, η ασπίδα ανακλαστήρα Atago παρέχει χώρο αποθήκευσης για σουβλάκια και σχάρα σχάρας.

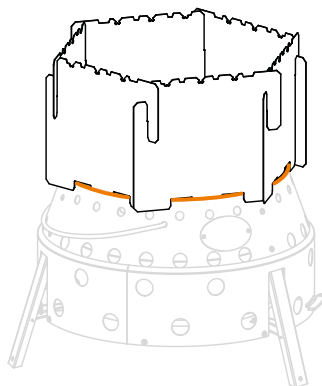
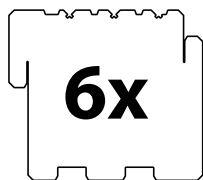
Πληροφορίες για τις μεταφορές

Μόλις η ασπίδα ανακλαστήρα Atago κρυσώσει εντελώς, μπορείτε να αποσυναρμολογήσετε τα επιμέρους στοιχεία και να αφαιρέσετε τα υπολείμματα αιθάλης και στάχτης από κάθε τμήμα με ένα μαλακό πανί και υγρό πλύσης και να καθαρίσετε προσεκτικά, εάν είναι απαραίτητο. Στη συνέχεια, τα τμήματα μπορούν να στοιβαχτούν και να αποθηκευτούν στο Atago. Τοποθετήστε ένα φύλλο χαρτί μεταξύ των επιμέρους τμημάτων, ώστε να μην γρατζουνιστούν.

Φροντίζετε πάντα να απομακρύνετε όλα τα υπολείμματα τέφρας σχολαστικά. Η στάχτη σε συνδυασμό με την υγρασία προκαλεί μια χημική αντίδραση που μπορεί επίσης να οδηγήσει σε σκουριά στον ανοξειδωτο χάλυβα. Επομένως, αποθηκεύετε πάντα το Atago και την ασπίδα ανακλαστήρα Atago καθαρισμένα και μέσα στο καθαρισμένο και στεγνό Atago για να το προστατεύετε αποτελεσματικά από εξωτερικές επιδράσεις.

Θέση σε λειτουργία

6 x στοιχεία ασπίδας ανακλαστήρα Atago



Εικ. 1

Επιχείρηση

Πριν από τη χρήση, τοποθετήστε τη σχάρα Atago σε μια ασφαλή, επίπεδη επιφάνεια και γεμίστε την με στερεά καύσιμα.



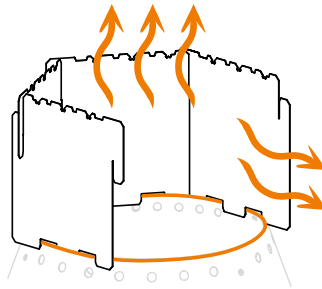
Προσοχή! Κίνδυνος πυρκαγιάς!

Κρατήστε οτιδήποτε μπορεί να καεί -συμπεριλαμβανομένων των ίδιων των καυσόξυλων- σε επαρκή απόσταση από τη φωτιά. Μην ανάβετε φωτιές δίπλα σε εύφλεκτα αντικείμενα ή σε ξηρά, ψηλά χόρτα. Να έχετε έτοιμο αρκετό κατασβεστικό μέσο για την κατάσβεση της φωτιάς σε περίπτωση έκτακτης ανάγκης.

Βάλτε τον επιθυμητό αριθμό τμημάτων μαζί και τοποθετήστε τα στο χείλος του δοχείου καυσίμου Atago. Στη συνέχεια, ανάψτε τη φωτιά στο Atago.

Λειτουργία ανακλαστήρα (Εικ. 2)

Η ασπίδα ανακλαστήρα αντανακλά τη θερμότητα στην αντίστοιχη κατεύθυνση.

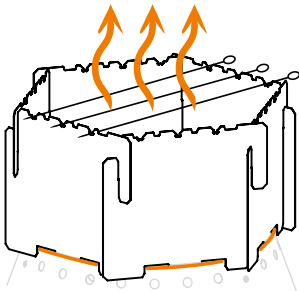


Εικ. 2

Ράφι για σουβλάκια (Εικ. 3) ή τη σχάρα σχάρας Atago (Εικ. 4)

Σημείωση! Μην τοποθετείτε το φαγητό στη σχάρα μέχρι το καύσιμο να καλυφθεί με ένα στρώμα στάχτης! Είναι δυνατόν να προσθέσετε καύσιμο κατά τη διάρκεια του ψησίματος (αφαιρέστε ένα τμήμα στην εικόνα).

Εάν



Εικ. 3

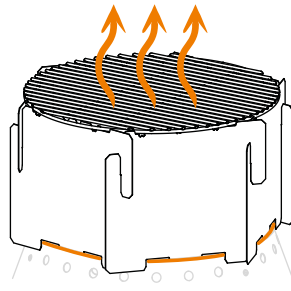


Abb. 4

χρησιμοποιείτε ανοξείδωτα σουβλάκια μήκους 50-60 εκατοστών, μπορείτε να τα βυθίσετε στις εγκοπές και να τα γυρίσετε για να επιτύχετε το καλύτερο αποτέλεσμα μαγειρέματος.

Αξεσουάρ

Το Atago διατίθεται με σχάρα σχάρας και σχάρα κάρβουνου (atago-k-r) για να ταιριάζει με την ασπίδα ανακλαστήρα Atago, την οποία μπορείτε να αγοράσετε ξεχωριστά, εάν απαιτείται (atago-g-r). Μπορείτε να τοποθετήσετε κατασρόλες και τηγάνια φωτιάς στον σταυρό μαγειρέματος (px-cross). Μπορείτε να επεκτείνετε το Atago σας με την πλάκα ψησίματος Atago (atago-plate), η οποία μπορεί να συνδυαστεί με μια εστία μαγειρέματος (atago-plate-c) και ένα ένθετο (atago-plate-in). Μεταφέρετε άνετα την πλάκα ανακλαστήρα Atago που βρίσκεται μέσα στο Atago, τυλιγμένη σε χαρτί ή ύφασμα, και το ίδιο το Atago στην τσάντα μεταφοράς (ft-ta-xl).

Μείνετε σε www.petromax.de για περαιτέρω αξεσουάρ που ταιριάζουν.

Καθαρισμός, φροντίδα και αποθήκευση

Μετά τη χρήση, απλά αφήστε τη φωτιά να καεί ή να σβήσει.

Αφαιρέστε την τέφρα μόνο όταν έχει κρυσώσει εντελώς και απορρίψτε την κατάλληλα.

Εάν θέλετε να καθαρίσετε σχολαστικά την ασπίδα ανακλαστήρα Atago, ξεπλύνετε τα επιμέρους στοιχεία με ένα μαλακό πανί ή σφουγγάρι και ένα φιλικό προς το περιβάλλον καθαριστικό, όπως το Petromax Bioreiniger για αιθάλη και σημάδια φωτιάς, και νερό. Στη συνέχεια, στεγνώστε καλά τα επιμέρους στοιχεία με ένα μαλακό πανί. Εάν η ασπίδα ανακλαστήρα Atago καθαρίζεται στη φύση, πετάξτε το νερό ξεπλύματος μακριά από υδάτινα σώματα. Δώστε προσοχή στις περιοχές προστασίας των υδάτων και της φύσης!

Το υλικό της ασπίδας ανακλαστήρα Atago αποκτά σκούρο χρώμα με τη χρήση. Ωστόσο, αυτή η φυσική πατίνα δεν επηρεάζει τη λειτουργικότητα και την αποτελεσματικότητα. Τα μεμονωμένα στοιχεία της ασπίδας ανακλαστήρα Atago μπορεί να παραμορφωθούν ελαφρώς λόγω της πολύωρης χρήσης ή των γρήγορων αλλαγών της θερμοκρασίας. Εάν είναι απαραίτητο, μπορείτε να επαναφέρετε τα επηρεαζόμενα μέρη σε σχήμα ασκώντας ελαφριά πίεση με το χέρι αφού κρυσώσουν.

Οδηγίες απόρριψης

Απορρίψτε τα υλικά χωριστά ανά τύπο στα καθορισμένα συστήματα συλλογής. Τηρείτε τους ισχύοντες κανονισμούς απόρριψης στη χώρα σας.

Τεχνικά στοιχεία

Αριθμός άρθρου	atago-hr6
Υλικό	Ανοξείδωτο ατσάλι
Αριθμός τμημάτων	6
Διαστάσεις ανά τμήμα, περίπου:	19,5 x 22,2 x 0,05 cm
Συνολικές διαστάσεις, περίπου:	19,5 x 22,2 x 0,3 cm
Συνολικό βάρος, περίπου:	840 g

Υπηρεσία

Εάν έχετε οποιοσδήποτε ερωτήσεις ή προβλήματα, θα χαρούμε να σας υποστηρίξουμε. Μπορείτε να επικοινωνήσετε με την υπηρεσία εξυπηρέτησης πελατών μας μέσω ηλεκτρονικού ταχυδρομείου στη διεύθυνση: **service@petromax.de**.

Copyright © Petromax GmbH. Όλα τα δικαιώματα διατηρούνται.

Η Petromax και το σήμα kite είναι σήματα κατατεθέντα. Κανένα μέρος του παρόντος εγχειριδίου δεν επιτρέπεται να αναπαραχθεί, να επεξεργαστεί, να αναπαραχθεί ή να διανεμηθεί σε οποιαδήποτε μορφή χωρίς γραπτή άδεια.

Pendahuluan Pelindung Reflektor Atago



Baca petunjuk penggunaan secara lengkap sebelum menggunakan pelindung reflektor Atago. Petunjuk penggunaan menjadi dasar penanganan dan perawatan pelindung reflektor Atago yang aman. Penggunaan yang tidak tepat dapat menyebabkan cedera diri dan kerusakan properti.

Buku petunjuk juga harus diserahkan jika kamera dijual kembali! Oleh karena itu, simpanlah semua dokumen untuk digunakan di kemudian hari atau untuk pemilik berikutnya.

Kata-kata sinyal berikut ini digunakan dalam petunjuk pengoperasian ini:



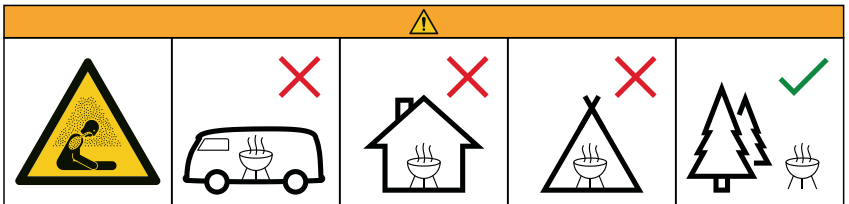
Peringatan! Risiko cedera! Mengacu pada situasi yang dapat menyebabkan cedera jika tidak dihindari.



Perhatian! Risiko kerusakan pada properti! Menunjukkan situasi yang dapat mengakibatkan kerusakan pada produk jika tidak dihindari.

Perhatikan! Menarik perhatian pengguna pada petunjuk pengoperasian yang penting dalam buku petunjuk.

Keamanan



Peringatan! Bahaya bagi kehidupan!

Selalu ikuti petunjuk penggunaan pemanggang Atago yang aman untuk menghindari cedera dan kerusakan properti. Jangan mengoperasikan pemanggang Atago di ruangan tertutup dan/atau ruangan yang tidak layak huni, misalnya gedung, tenda, karavan, rumah mobil, perahu. Ada bahaya bagi kehidupan karena keracunan karbon monoksida.



Perhatian! Risiko kerusakan pada properti!

Jangan gunakan spiritus atau bensin untuk penerangan atau penyalakan ulang! Hanya gunakan alat bantu penerangan yang sesuai dengan EN 1860-3! Letakkan Atago di atas permukaan yang tahan api, rata dan stabil sebelum menyalakan api di dalamnya. Kenakan pelindung reflektor Atago sebelum menyalakan api.



Peringatan! Permukaan panas! Risiko luka bakar!

Jauhkan anak-anak dan hewan peliharaan! Pelindung reflektor Atago menjadi sangat panas dan tidak boleh digerakkan selama pengoperasian! Kisi-kisi pemanggang tidak dapat diatur ketinggiannya. Selalu gunakan sarung tangan pelindung atau alat tahan api untuk mengatur atau membongkar Atago dalam keadaan darurat.



Perhatian! Risiko kerusakan pada properti!

Panaskan barbekyu Atago dengan pelindung reflektor Atago sebelum menggunakannya untuk pertama kali dan biarkan bahan bakar menyala setidaknya selama 30 menit. Jumlah maksimum bahan bakar barbekyu padat yang dapat digunakan tidak boleh melebihi 30 briket. Kenakan pakaian yang sesuai saat memanggang atau memasak dengan pelindung reflektor Atago. Lengan baju yang panjang dan longgar dapat terbakar dengan cepat. Selalu jaga agar api tetap di bawah pengawasan!

Tujuan penggunaan

Pelindung reflektor Atago cocok untuk penggunaan di luar ruangan dengan pemanggang bahan bakar padat Atago. Pelindung reflektor Atago memantulkan panas api ke arah yang diinginkan, selain itu pelindung reflektor Atago menyediakan tempat penyimpanan untuk tusuk sate dan jeruji pemanggang.

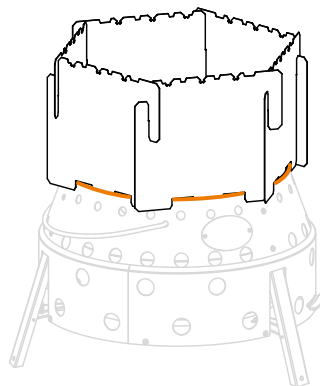
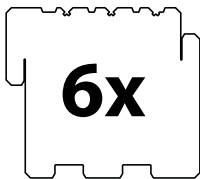
Informasi transportasi

Setelah pelindung reflektor Atago benar-benar dingin, Anda dapat membongkar masing-masing elemen dan membersihkan jelaga dan abu dari setiap bagian dengan kain lembut dan cairan pembersih, lalu bersihkan dengan hati-hati jika perlu. Segmen-segmen tersebut kemudian dapat ditumpuk dan disimpan dalam Atago. Letakkan selembar kertas di antara masing-masing segmen agar tidak tergores.

Selalu pastikan untuk membersihkan semua residu abu secara menyeluruh. Abu yang dikombinasikan dengan kelembapan menyebabkan reaksi kimia yang juga dapat menyebabkan karat pada baja tahan karat. Oleh karena itu, selalu simpan Atago dan pelindung reflektor Atago dalam keadaan bersih dan di dalam Atago yang sudah dibersihkan dan kering untuk melindunginya secara efektif dari pengaruh luar.

Komisioning

6 x elemen pelindung reflektor Atago



Gbr. 1

Operasi

Sebelum digunakan, letakkan pemanggang Atago di atas permukaan yang aman dan rata dan isi dengan bahan bakar padat.

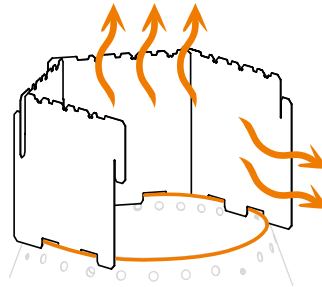


Perhatian! Bahaya kebakaran!

Jauhkan segala sesuatu yang dapat terbakar - termasuk kayu bakar itu sendiri - pada jarak yang cukup dari api. Jangan menyalakan api di dekat benda yang mudah terbakar atau rumput yang kering dan tinggi. Siapkan bahan pemadam yang cukup untuk memadamkan api dalam keadaan darurat.

Satukan jumlah segmen yang diinginkan dan letakkan di pinggir wadah bahan bakar Atago. Kemudian nyalakan api di dalam Atago.

Fungsi reflektor (Gbr. 2)

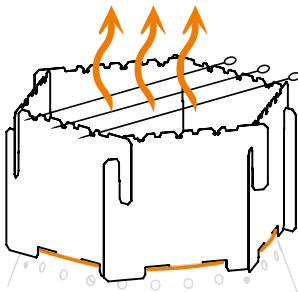


Gbr. 2

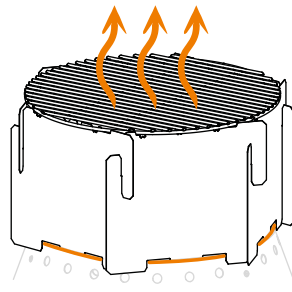
Pelindung reflektor memantulkan panas ke arah yang sesuai.

Rak untuk tusuk sate (Gbr. 3) atau jeruji panggangan Atago (Gbr. 4)

Perhatian! Jangan letakkan makanan di atas panggangan sampai bahan bakar tertutup lapisan abu! Anda dapat menambahkan bahan bakar saat memanggang (hapus bagian dalam ilustrasi).



Gbr. 3



Gbr. 4

Jika Anda menggunakan tusuk sate baja tahan karat dengan panjang 50 - 60 cm, Anda dapat menanamkannya ke dalam lekukan dan memutarkannya untuk mendapatkan hasil masakan yang terbaik.

Aksesori

Atago tersedia dengan parut pemanggang dan parut arang (atago-k-r) yang cocok dengan pelindung reflektor Atago, yang bisa Anda beli secara terpisah jika diperlukan (atago-g-r). Anda dapat menempatkan panci dan wajan di atas palang memasak (px-cross). Anda dapat memperluas Atago Anda dengan pelat pemanggang Atago (atago-plate), yang dapat dikombinasikan dengan bagian atas memasak (atago-plate-c) dan sisipan (atago-plate-in). Bawa dengan mudah pelat reflektor Atago Anda yang diletakkan di dalam Atago, dibungkus dengan kertas atau kain, dan Atago itu sendiri di dalam tas pengangkut (ft-ta-xl).

Tetap di www.petromax.de terbaru untuk aksesoris yang lebih serasi.

Pembersihan, perawatan, dan penyimpanan

Setelah digunakan, biarkan api menyala atau padam.

Buanglah abu setelah benar-benar dingin dan buanglah dengan benar.

Jika Anda ingin membersihkan pelindung reflektor Atago secara menyeluruh, bilas masing-masing elemen dengan kain lembut atau spons dan pembersih yang ramah lingkungan, seperti Petromax Bioreiniger untuk jelaga dan bekas kebakaran, dan air. Kemudian keringkan masing-masing elemen secara menyeluruh dengan kain lembut. Jika pelindung reflektor Atago dibersihkan di alam, buang air pembilasan jauh dari badan air. Perhatikan perlindungan air dan area konservasi alam!

Bahan pelindung reflektor Atago akan berubah warna menjadi gelap setelah digunakan. Namun, patina alami ini tidak mempengaruhi fungsi dan efisiensi. Masing-masing elemen pelindung reflektor Atago dapat menjadi sedikit berubah bentuk karena penggunaan selama beberapa jam atau karena perubahan suhu yang cepat. Jika perlu, Anda dapat mengembalikan bagian yang terpengaruh ke bentuk semula dengan memberikan tekanan ringan dengan tangan setelah dingin.

Petunjuk pembuangan

Buanglah bahan secara terpisah menurut jenisnya dalam sistem pengumpulan yang telah ditentukan. Patuhi peraturan pembuangan yang berlaku di negara Anda.



Data teknis

Nomor artikel	atago-hr6
Bahan	Baja tahan karat
Jumlah segmen	6
Dimensi per segmen, kira-kira:	19,5 x 22,2 x 0,05 cm
Dimensi keseluruhan, kira-kira:	19,5 x 22,2 x 0,3 cm
Berat total, kira-kira:	840 g

Layanan

Jika Anda memiliki pertanyaan atau masalah, kami akan dengan senang hati membantu Anda. Anda dapat menghubungi layanan pelanggan kami melalui email di: **service@petromax.de**.

Hak Cipta © Petromax GmbH. Semua hak cipta dilindungi undang-undang.

Petromax dan merek layang-layang adalah merek dagang terdaftar. Tidak ada bagian dari panduan ini yang boleh direproduksi, diproses, digandakan, atau didistribusikan dalam bentuk apa pun tanpa izin tertulis.

Introduzione Schermo riflettente Atago



Prima di utilizzare lo schermo riflettente Atago, leggere attentamente le istruzioni per l'uso. Le istruzioni per l'uso costituiscono la base per l'utilizzo e la cura sicuri dello schermo riflettente Atago. Un uso improprio può causare lesioni personali e danni alle cose.

Le istruzioni per l'uso devono essere sempre consegnate, anche in caso di rivendita! Pertanto, conservate tutti i documenti per un uso successivo o per i proprietari successivi.

Nelle presenti istruzioni per l'uso vengono utilizzate le seguenti parole di segnalazione:



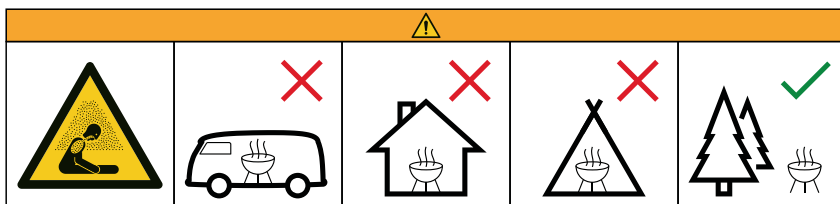
Attenzione! Rischio di lesioni! Si riferisce a situazioni che, se non evitate, possono causare lesioni.



Attenzione! Rischio di danni alle cose! Indica situazioni che, se non evitate, possono danneggiare il prodotto.

Avviso! Richiama l'attenzione dell'utente sulle importanti istruzioni per l'uso contenute nel manuale di istruzioni.

Sicurezza



Attenzione! Pericolo di vita!

Seguire sempre le istruzioni per l'uso sicuro del grill Atago per evitare lesioni e danni alle cose. Non utilizzare il grill Atago in ambienti chiusi e/o abitabili, ad esempio edifici, tende, roulotte, case mobili, imbarcazioni. Esiste un pericolo di vita dovuto all'avvelenamento da monossido di carbonio.



Attenzione! Rischio di danni alle cose!

Non utilizzare benzina o spirito per l'accensione o la riaccensione! Usare solo ausili per l'accensione secondo la norma EN 1860-3! Prima di accendere il fuoco, posizionare Atago su una superficie stabile, piana e resistente al fuoco. Indossare lo schermo riflettente di Atago prima di accendere il fuoco.



Attenzione! Superficie calda! Rischio di ustioni!

Tenere lontani bambini e animali domestici! Lo schermo riflettente di Atago diventa molto caldo e non deve essere spostato durante il funzionamento! La griglia non è regolabile in altezza. Per regolare o smontare Atago in caso di emergenza, utilizzare sempre guanti protettivi o un attrezzo ignifugo.



Attenzione! Rischio di danni alle cose!

Prima di utilizzarlo per la prima volta, riscaldare il grill Atago con lo scudo riflettente Atago inserito e lasciare che il combustibile si incendi per almeno 30 minuti. La quantità massima di combustibile solido per barbecue utilizzabile non deve superare i 30 bricchetti. Indossare un abbigliamento adeguato quando si griglia o si cucina con lo schermo riflettente Atago. Le maniche lunghe e larghe prendono fuoco rapidamente. Tenere sempre sotto controllo il fuoco!

Uso previsto

Lo scudo riflettente Atago è adatto all'uso esterno con le griglie a combustibile solido Atago. Lo scudo riflettente Atago riflette il calore del fuoco nella direzione preferita. Inoltre, lo scudo riflettente Atago offre un'area per riporre gli spiedini e una griglia.

Informazioni sul trasporto

Una volta che lo scudo riflettente di Atago si è raffreddato completamente, è possibile smontare i singoli elementi e rimuovere i residui di fuliggine e cenere da ogni parte con un panno morbido e del detersivo per piatti e, se necessario, pulire accuratamente. I segmenti possono quindi essere impilati e conservati nell'Atago. Posizionare un foglio di carta tra i singoli segmenti per evitare che si graffino.

Assicurarsi sempre di rimuovere accuratamente tutti i residui di cenere. La cenere, insieme all'umidità, provoca una reazione chimica che può portare alla formazione di ruggine sull'acciaio inossidabile. Pertanto, riporre sempre Atago e lo scudo riflettente di Atago puliti e nell'Atago pulito e asciutto per proteggerlo efficacemente dagli agenti esterni.

Messa in servizio

6 elementi di schermatura del riflettore Atago

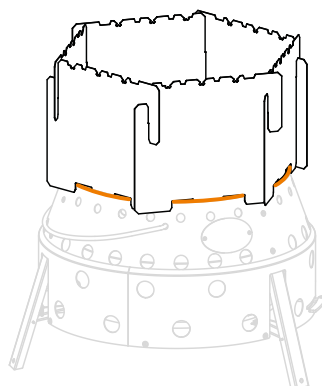
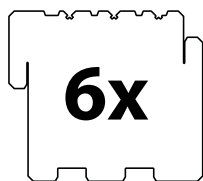


Fig. 1

Operazione

Prima dell'uso, posizionare il grill Atago su una superficie sicura e piana e riempirlo di combustibile solido.



Attenzione! Pericolo di incendio!

Tenete tutto ciò che può bruciare, compresa la legna, a una distanza sufficiente dal fuoco. Non accendete fuochi vicino a oggetti facilmente combustibili o nell'erba alta e secca. Tenete a disposizione una quantità sufficiente di estinguente per spegnere il fuoco in caso di emergenza.

Unire il numero desiderato di segmenti e posizionarli sul bordo del contenitore del combustibile Atago. Accendere quindi il fuoco nell'Atago.

Funzione riflettore (Fig. 2)

Lo scudo riflettore riflette il calore nella direzione corrispondente.

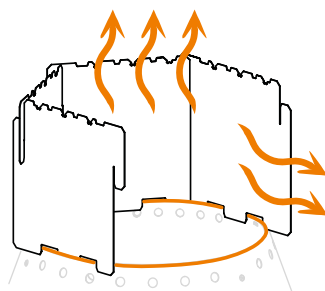


Fig. 2

Ripiano per spiedini (Fig. 3) o la griglia di Atago (Fig. 4)

Avviso! Non mettere il cibo sulla griglia finché il combustibile non è coperto da uno strato di cenere! È possibile aggiungere combustibile durante la cottura (rimuovere un segmento nell'illustrazione).

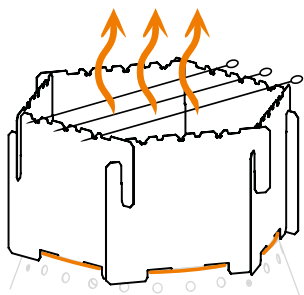


Fig. 3

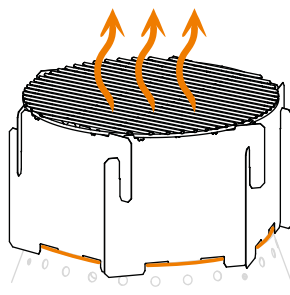


Fig. 4

Se si utilizzano spiedini in acciaio inox della lunghezza di 50-60 cm, è possibile affondarli nelle tacche e girarli per ottenere il miglior risultato di cottura.

Accessori

L'Atago è disponibile con griglia e griglia per la carbonella (atago-k-r) da abbinare allo scudo riflettore Atago, che si può acquistare separatamente se necessario (atago-g-r). È possibile posizionare pentole e padelle sulla croce di cottura (px-cross). Potete ampliare il vostro Atago con la piastra Atago (atago-plate), che può essere combinata con un piano di cottura (atago-plate-c) e un inserto (atago-plate-in). Trasportate comodamente la piastra riflettente Atago all'interno dell'Atago, avvolta in carta o in un panno, e l'Atago stesso nella borsa di trasporto (ft-ta-xl).

Rimani su **www.petromax.de** per ulteriori accessori abbinati.

Pulizia, cura e conservazione

Dopo l'uso, è sufficiente lasciare che il fuoco si consumi o si spenga.

Remove the ash only when it is completely cooled and smelted correctly.

Se si desidera pulire a fondo lo schermo del riflettore Atago, sciacquare i singoli elementi con un panno morbido o una spugna e un detergente ecologico, come Petromax Bioreiniger per fuliggine e macchie di fuoco, e acqua. Quindi asciugare accuratamente i singoli elementi con un panno morbido. Se lo schermo del riflettore Atago viene pulito in natura, smaltire l'acqua di risciacquo lontano dai corpi idrici. Prestare attenzione alle aree di protezione delle acque e della natura!

Il materiale dello scudo riflettore Atago acquisisce una colorazione scura con l'uso. Tuttavia, questa patina naturale non influisce sulla funzionalità e sull'efficienza. I singoli elementi dello schermo riflettente Atago possono deformarsi leggermente in seguito all'uso per diverse ore o a rapidi cambiamenti di temperatura. Se necessario, è possibile rimettere in forma le parti interessate esercitando una leggera pressione manuale dopo che si sono raffreddate.

Istruzioni per lo smaltimento

Smaltire i materiali separatamente per tipo negli appositi sistemi di raccolta. Rispettare le norme di smaltimento vigenti nel proprio Paese.

Dati tecnici

Numero di articolo	atago-hr6
Material	Acciaio inox
Numero di segmenti	6
Dimensioni per segmento, circa:	19,5 x 22,2 x 0,05 cm
Dimensioni complessive, circa:	19,5 x 22,2 x 0,3 cm
Peso totale, circa:	840 g

Servizio

Se avete domande o problemi, saremo lieti di supportarvi. Il nostro servizio clienti può essere contattato via e-mail all'indirizzo: **service@petromax.de**.

Copyright © Petromax GmbH. Tutti i diritti riservati.

Petromax e il marchio kite sono marchi registrati. Nessuna parte di questo manuale può essere riprodotta, elaborata, duplicata o distribuita in qualsiasi forma senza autorizzazione scritta.

愛宕リフレクターシールド



アタゴ反射シールドを使用する前に、使用説明書を完全にお読みください。使用説明書は、アタゴ反射シールドの安全な取り扱いとお手入れの基礎となるものです。使用方法を誤ると、人身事故や物的損害の原因となります。

取扱説明書は、転売の際にも必ずお渡しください！従って、後で使用するため、または次の所有者のために、すべての書類を保管してください。

この取扱説明書では、以下の信号語を使用しています：



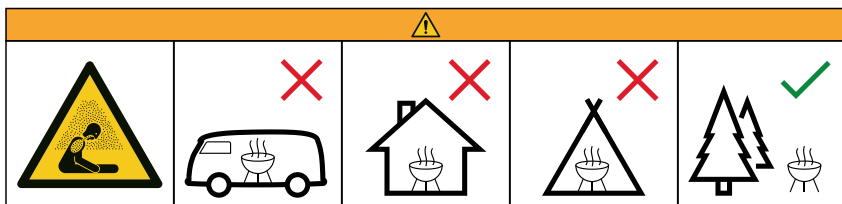
警告だ！ 傷害のリスク！ 避けなければ怪我につながりかねない状況を指す。



注目してほしい！ 物的損害のリスク！ 回避しないと製品に損傷を与える可能性がある状況を示す。

お知らせ！ 取扱説明書に記載されている重要な操作方法について、ユーザーの注意を喚起します。

セキュリティ



警告だ！ 生命の危険！

怪我や物的損害を避けるため、愛宕グリルを安全に使用するための指示に必ず従ってください。建物、テント、キャラバン、移動式住居、ボートなど、閉め切った部屋や居住可能な部屋ではアタゴグリルを使用しないでください。一酸化炭素中毒による生命の危険があります。



注目してほしい！ 物的損害のリスク！

点火や再点火には、アルコール類やガソリンを使用しないでください！ EN 1860-3 に従った点火補助具のみを使用してください！アタゴに火をつける前に、アタゴを耐火性のある水平で安定した場所に置いてください。火をつける前にアタゴの反射シールドを装着してください。



警告だ。 表面が熱い！ 火傷の危険があります！

子供やペットを近づけないでください！アタゴのリフレクターシールドは非常に熱くなりますので、使用中は絶対に動かさないでください！焼き網は高さ調節ができません。愛宕の調節や分解には、必ず保護手袋や耐火工具を使用してください。



注目してほしい! 物的損害のリスク!

初めてバーベキューをするときは、アタゴ反射板をつけたまま30分以上加熱してください。使用できる固形バーベキュー燃料の最大量は練炭30個までです。愛宕リフレクターシールドを使用してグリルや調理をするときは、適切な衣服を着用してください。袖の長いゆったりした服はすぐに火が付きまゝ。火元は常に監視してください!

使用目的

アタゴリフレクターシールドは、アタゴ固形燃料グリルの屋外使用に適しています。また、アタゴリフレクターシールドは串や焼き網の収納スペースにもなります。

輸送情報

愛宕リフレクターシールドが完全に冷めたら、各エレメントを分解し、柔らかい布と洗浄液で各パーツに付着した煤や灰を取り除き、必要に応じて丁寧に洗浄します。その後、愛宕に積み重ね保管することができる。その際、各セグメントに傷がつかないように、間に紙を挟んでください。

灰は必ず完全に取り除いてください。灰は水分と結びついて化学反応を起こし、ステンレスを錆びさせる原因にもなります。従って、愛宕と愛宕反射板シールドは常に洗浄し、洗浄乾燥した愛宕の中に保管し、外部の影響から効果的に保護するようにしてください。

コミッショニング

6 x アタゴリフレクターシールドエレメント

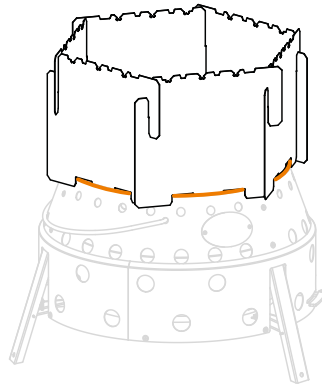
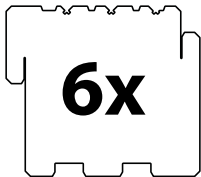


図1

オペレーション

使用する前に、愛宕グリルを安全で水平な場所に置き、固形燃料を入れてください。



注目してほしい！ 火災の危険がある！

薪を含め、燃える可能性のあるものはすべて、火から十分離す。燃えやすい物のそばや、乾燥した背の高い草むらで火をつけない。緊急時に消火できるよう、十分な消火剤を用意しておく。

好きな数のセグメントをまとめ、愛宕の燃料容器の縁に置く。そして愛宕に火をつける。

リフレクター機能 (図2)

反射シールドは対応する方向に熱を反射する。

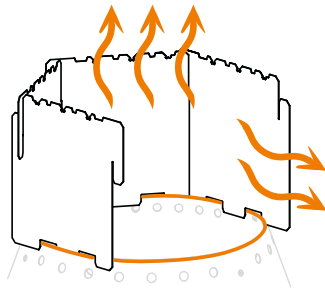


図2

串用棚 (図3) または愛宕焼網 (図4)

お知らせ! 食材をグリルの上に置くのは、燃料が灰の層で覆われてからにすること！グリル中に追加可能 (図のセグメントを削除)。

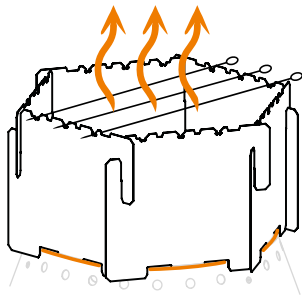


図3

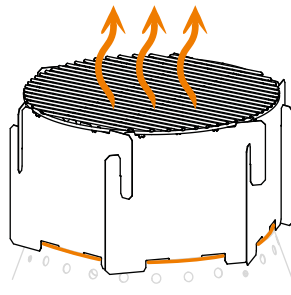


図4

長さ50～60cmのステンレス製の串を使えば、切り込みに串を沈めて回すことができ、最高の焼き上がりになる。

アクセサリー

アタゴには、アタゴのリフレクターシールド（アタゴ-g-r）に合わせて、焼き網と炭焼き網（アタゴ-k-r）が別売りで用意されている。クッキングクロス（px-cross）の上に火鍋やフライパンを置くことができます。アタゴグリルプレート（atago-plate）は、クッキングトップ（atago-plate-c）やインサート（atago-plate-in）と組み合わせてアタゴを拡張できます。アタゴリフレクタープレートはアタゴの内側に敷き、紙や布で包み、アタゴ本体は運搬用バッグ（ft-ta-xl）に入れて運ぶと便利です。

お揃いのアクセサリーについては、www.petromax.de。

洗浄、お手入れ、保管

使用後は、火を消したり、光らせたりするだけでよい。

灰は完全に冷めてから取り出し、適切に処理する。

アタゴのリフレクターシールドを完全に洗浄したい場合は、柔らかい布かスポンジに、環境に優しいクリーナー、例えばすすや火の跡用のペトロマックスバイオリニガーと水を含ませて、個々のエレメントをすすいでください。その後、各エレメントを柔らかい布で十分に乾かします。アタゴの反射シールドを自然界で洗浄する場合、すすぎ水は水域から離して処分してください。水質保全や自然保護地域に注意してください！

アタゴ・リフレクター・シールドの素材は、使い込むうちに黒ずんでくる。しかし、この自然なパティナは機能性と効率性に影響を与えません。アタゴ・リフレクター・シールドの個々の部品は、数時間の使用や急激な温度変化によってわずかに変形することがあります。必要であれば、冷めた後に手で軽く圧力をかけることで、変形した部分を元の形に戻すことができます。

廃棄方法

指定された回収システムで、種類ごとに分別して廃棄してください。あなたの国で適用される廃棄規則に従ってください。



技術データ

記事番号	atago-hr6
素材	Edelstahl
セグメント数	6
1セグメントあたりの寸法、約	19,5 x 22,2 x 0,05 cm
全体寸法、約	19,5 x 22,2 x 0,3 cm
総重量、約	840 g

サービス

ご質問や問題がございましたら、お気軽にお問い合わせください。カスタマーサービスへのお問い合わせは、Eメール (service@petromax.de) にて承っております。

著作権© Petromax GmbH。無断複写・転載を禁じます。

ペトロマックスおよびカイトマークは登録商標です。本取扱説明書のいかなる部分も、書面による許可なく複製、加工、複写、配布することを禁じます。

아타고 리플렉터 쉴드 소개



아타고 리플렉터 쉴드를 사용하기 전에 사용 설명서를 완전히 읽으세요. 사용 설명서는 아타고 리플렉터 쉴드를 안전하게 취급하고 관리하기 위한 기초가 됩니다. 부적절한 사용은 신체적 부상과 재산상의 손해를 초래할 수 있습니다.

재판매하는 경우에도 사용 설명서는 항상 전달되어야 합니다! 따라서 나중에 사용하거나 후속 소유자를 위해 모든 문서를 보관하세요.

이 사용 설명서에는 다음과 같은 신호어가 사용됩니다:



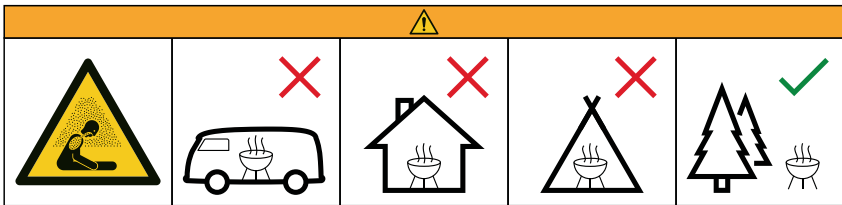
경고! 부상 위험! 피하지 않으면 부상으로 이어질 수 있는 상황을 말합니다.



주목! 재산 피해 위험! 피하지 않을 경우 제품이 손상될 수 있는 상황을 표시합니다.

공지사항! 사용 설명서의 중요한 작동 지침에 대한 사용자의 주의를 환기시킵니다.

보안



경고! 생명의 위험!

부상과 재산 피해를 방지하기 위해 항상 아타고 그릴의 안전한 사용 지침을 따르세요. 건물, 텐트, 카라반, 이동식 주택, 보트 등 밀폐된 공간 및/또는 사람이 거주할 수 있는 공간에서 아타고 그릴을 사용하지 마세요. 일산화탄소 중독으로 인한 생명의 위험이 있습니다.



주목! 재산 피해 위험!

조명이나 재점화에 주정이나 휘발유를 사용하지 마세요! EN 1860-3에 따른 조명 보조기구만 사용하세요! 아타고에 불을 붙이기 전에 불에 타지 않는 평평하고 안정된 표면에 아타고를 올려놓으세요. 불을 피우기 전에 아타고 반사막을 씌우세요.



경고! 뜨거운 표면! 화상 위험!

어린이와 반려동물의 접근을 막아주세요! 아타고 반사판은 매우 뜨거우므로 작동 중에는 움직이지 마세요! 그릴 화격자는 높이를 조절할 수 없습니다. 비상시에는 항상 보호장갑이나 내화성 도구를 사용하여 아타고를 조절하거나 분해하세요.



주목! 재산 피해 위험!

아타고 바비큐를 처음 사용하기 전에 아타고 반사막을 씌운 상태에서 예열하고 연료가 최소 30분 동안 불이 붙도록 하세요. 사용할 수 있는 고체 바비큐 연료의 최대 양은 연탄 30장을 넘지 않아야 합니다. 아타고 리플렉터 쉴드를 사용하여 굽거나 요리할 때는 적절한 복장을 착용하세요. 험령한 긴 소매는 불이 빨리 붙습니다. 불은 항상 감독하에 두세요!

사용 목적

아타고 리플렉터 쉴드는 아타고 고체 연료 그릴과 함께 야외에서 사용하기에 적합합니다. 아타고 리플렉터 쉴드는 불의 열을 원하는 방향으로 반사하며, 아타고 리플렉터 쉴드는 꼬치 보관 공간과 그릴 창살을 제공합니다.

교통 정보

아타고 리플렉터 쉴드가 완전히 식으면 개별 요소를 분해하고 부드러운 천과 세척액으로 각 부품의 그을음과 재 잔여물을 제거하고 필요한 경우 조심스럽게 청소할 수 있습니다. 그런 다음 세그먼트를 쌓아 아타고에 보관할 수 있습니다. 개별 세그먼트 사이에 종이 한 장을 넣어 굽히지 않도록 합니다.

항상 모든 재 잔여물을 깨끗이 제거해야 합니다. 재는 습기와 결합하여 화학 반응을 일으켜 스테인리스 스틸에 녹을 유발할 수 있습니다. 따라서 아타고와 아타고 리플렉터 쉴드는 항상 깨끗하게 세척하고 건조한 아타고에 넣어 보관하여 외부 영향으로부터 효과적으로 보호하세요.

커미셔닝

아타고 리플렉터 쉴드 요소 6개

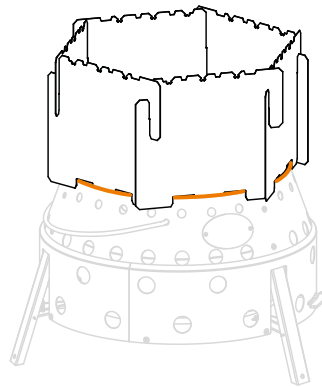
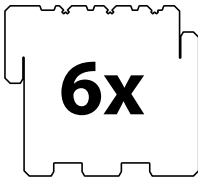


그림. 1

운영

사용하기 전에 아타고 그릴을 안전하고 평평한 곳에 놓고 고체 연료를 채우세요.



주목! 화재 위험!

장작을 포함해 타기 쉬운 모든 물건은 불로부터 충분한 거리를 유지하세요. 쉽게 타는 물체 옆이나 건조하고 키가 큰 풀밭에서 불을 피우지 마세요. 비상 시 화재를 진압할 수 있도록 소화제를 충분히 준비하세요.

원하는 수의 세그먼트를 모아 아타고 연료통의 테두리에 놓습니다. 그런 다음 아타고에 불을 붙입니다.

리플렉터 기능 (그림 2)

리플렉터 쉴드는 해당 방향으로 열을 반사합니다.

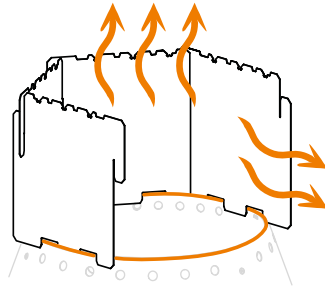


그림. 2

꼬치용 선반 (그림 3) 또는 아타고 그릴 화격자 (그림 4)

공지사항! 연료가 재 층으로 덮여 있을 때만 그릴에 음식을 올려주세요! 굽는 동안 연료를 추가할 수 있습니다(그림에서 세그먼트 제거).

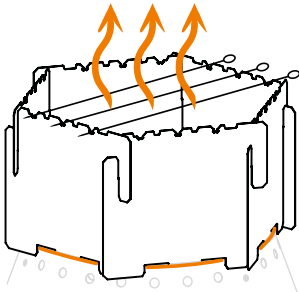


그림. 3

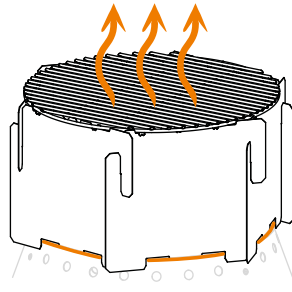


그림. 4

길이 50~60cm의 스테인리스 꼬챙이를 사용하는 경우, 흠에 끼워 돌리면 최상의 요리 결과를 얻을 수 있습니다.

액세서리

아타고에는 아타고 리플렉터 쉴드와 어울리는 그릴 그릴과 숯불 그릴(아타고-k-r)이 함께 제공되며, 필요한 경우 별도로 구매하실 수 있습니다(아타고-g-r). 쿠킹 크로스(px-cross)에는 화덕과 프라이팬을 올려놓을 수 있습니다. 아타고 그릴 플레이트(아타고-플레이트)로 아타고를 확장할 수 있으며, 조리용 상판(아타고-플레이트-c) 및 인서트(아타고-플레이트-인)와 결합할 수 있습니다. 아타고 반사판은 종이나 천으로 감싸서 아타고 안에 넣고, 아타고 본체는 운반용 가방(ft-ta-xl)에 넣어 편리하게 운반할 수 있습니다.

더 많은 매칭 액세서리를 보려면 www.petromax.de 을 참조하세요.

청소, 관리 및 보관

사용 후에는 불이 다 타거나 꺼지도록 놔두기만 하면 됩니다.

재가 완전히 식었을 때만 재를 제거하고 올바르게 폐기하세요.

아타고 리플렉터 쉴드를 깨끗하게 세척하려면 부드러운 천이나 스펀지, 그을음 및 화재 자국용 페트로맥스 바이오레이니거와 같은 친환경 클리너와 물로 개별 요소를 행굽니다. 그런 다음 부드러운 천으로 개별 요소를 완전히 말리세요. 아타고 리플렉터 쉴드를 자연에서 세척할 경우, 행군 물은 수역에 닿지 않도록 폐기하세요. 수질 보호 및 자연 보호 구역에 주의하세요!

아타고 리플렉터 쉴드의 소재는 사용하면서 어두운 색으로 변색됩니다. 그러나 이러한 자연스러운 녹청은 기능성과 효율성에 영향을 미치지 않습니다. 아타고 리플렉터 쉴드의 개별 요소는 몇 시간 이상 사용하거나 급격한 온도 변화로 인해 약간 변형될 수 있습니다. 필요한 경우, 변형된 부분을 식힌 후 손으로 가볍게 눌러 모양을 되돌릴 수 있습니다.

폐기 지침

지정된 수거 시스템에 종류별로 분리하여 폐기하세요. 해당 국가의 폐기 규정을 준수하세요.

기술 데이터

기사 번호	atago-hr6
재질	스테인리스 스틸
세그먼트 수	6
세그먼트당 치수, 대략:	19,5 x 22,2 x 0,05 cm
전체 치수, 대략:	19,5 x 22,2 x 0,3 cm
총 무게, 약:	840 g

서비스

궁금한 점이나 문제가 있으시면 기꺼이 도와드리겠습니다. 고객 서비스 이메일 (service@petromax.de) 로 문의하실 수 있습니다.

저작권 © Petromax GmbH. 모든 권리 보유.

페트로맥스 및 카이트 마크는 등록 상표입니다. 본 설명서의 어떤 부분도 서면 허가 없이 어떤 형태로든 복제, 가공, 복제 또는 배포할 수 없습니다.

Levads Atago atstarotāja vairogs



Pirms Atago atstarotāja vairoga lietošanas pilnībā izlasiet lietošanas instrukciju. Lietošanas instrukcija ir Atago atstarotāja vairoga drošas lietošanas un kopšanas pamats. Nepareiza lietošana var izraisīt miesas bojājumus un materiālos zaudējumus.

Tālākpārdošanas gadījumā jānodod arī lietošanas instrukcija! Tāpēc saglabājiet visus dokumentus vēlākai lietošanai vai nākamajiem īpašniekiem.

Šajā lietošanas instrukcijā tiek izmantoti šādi signālvārdi:



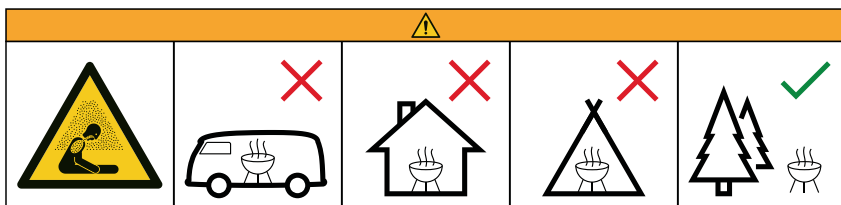
Brīdinājums! Traumu risks! Attiecas uz situācijām, kas var izraisīt traumas, ja no tām neizvairās.



Uzmanību! Īpašuma bojājumu risks! Norāda situācijas, kas var izraisīt produkta bojājumus, ja no tiem netiek izvairīts.

Paziņojums! Vērš lietotāja uzmanību uz svarīgiem lietošanas pamācības norādījumiem lietošanas instrukcijā.

Drošība



Brīdinājums! Dzīvības apdraudējums!

Lai izvairītos no traumām un īpašuma bojājumiem, vienmēr ievērojiet Atago grila drošas lietošanas norādījumus. Nelietojiet Atago grilu slēgtās un/vai dzīvojamās telpās, piemēram, ēkās, teltīs, treileros, dzīvojamās piekabēs, pārvietojamās mājās, laivās. Pastāv dzīvības apdraudējums, ko rada saindēšanās ar oglekļa monoksīdu.



Uzmanību! Īpašuma bojājumu risks!

Aizdedzināšanai vai atkārtotai aizdedzināšanai neizmantojiet spirtu vai benzīnu! Izmantojiet tikai apgaismes palīglīdzekļus saskaņā ar EN 1860-3! Pirms ugunsgrēka kurināšanas Atago novietojiet uz ugunsdrošas, līdzenas un stabilas virsmas. Pirms uguns kurināšanas uzlieciet Atago atstarotāja vairogu.



Brīdinājums! Karsta virsma! Apdegumu risks!

Sargājiet bērņus un mājdzīvniekus! Atago atstarotāja vairogs kļūst ļoti karsts, un darbības laikā to nedrīkst kustināt! Grila režģa augstums nav regulējams. Lai regulētu vai demontētu Atago avārijas gadījumā, vienmēr izmantojiet aizsargcimdus vai ugunsdrošu instrumentu.



Uzmanību! Īpašuma bojājumu risks!

Pirms pirmās lietošanas reizes uzkaršējiet Atago grilu ar Atago atstarotāja vairogu un ļaujiet degvielai uzkarst vismaz 30 minūtes. Maksimālais izmantojamais cietās grila degvielas daudzums nedrīkst pārsniegt 30 briketes. Grilējot vai gatavojot ēdieni ar Atago atstarotāja vairogu, valkājiet piemērotu apģērbu. Garas, vaļējas piedurknes ātri aizdegas. Vienmēr turiet ugunsroku uzraudzībā!

Paredzētais lietojums

Atago atstarotāja vairogs ir piemērots izmantošanai ārpus telpām kopā ar Atago cietā kurināmā griliem. Atago atstarotāja vairogs atstaro uguns siltumu vēlamajā virzienā. Turklāt Atago atstarotāja vairogs nodrošina uzglabāšanas vietu iesmiem un grila režģim.

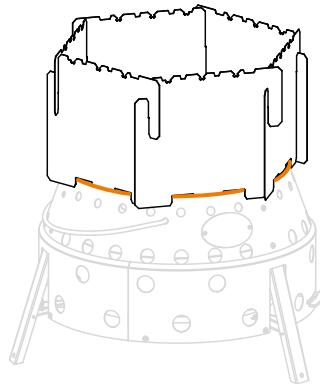
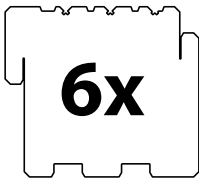
Transporta informācija

Kad Atago atstarotāja vairogs ir pilnībā atdzisis, varat izjaukt atsevišķus elementus un ar mīkstu drāniņu un mazgāšanas šķidrumu no katras daļas notīrīt kvēpu un pelnu paliekas un, ja nepieciešams, rūpīgi notīrīt. Pēc tam segmentus var sakraut un uzglabāt Atago. Starp atsevišķiem segmentiem ievietojiet papīra lapu, lai tie netiktu saskrāpēti.

Vienmēr pārliecinieties, ka visi pelnu atlikumi ir rūpīgi aizvākti. Pelni kopā ar mitrumu izraisa ķīmisku reakciju, kas var izraisīt nerūsējošā tērauda rūšēšanu. Tāpēc vienmēr uzglabājiet savu Atago un Atago atstarotāja vairogu iztīrītu un iztīrītā un sausā Atago, lai efektīvi pasargātu to no ārējās iedarbības.

Nodošana ekspluatācijā

6 x Atago atstarotāja vairoga elementi



Attēla. 1

Operācija

Pirms lietošanas novietojiet Atago grilu uz drošas, līdzenas virsmas un piepildiet to ar cieto kurināmo.



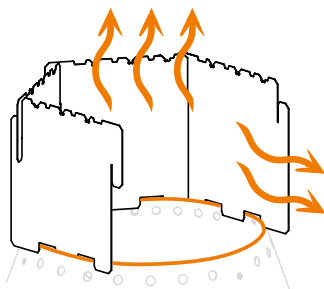
Uzmanību! Ugunsbīstamība!

Visu, kas var aizdegties, tostarp malku, turiet pietiekamā attālumā no ugunsкура. Nesakuriet uguni blakus viegli uzliesmojošiem priekšmetiem vai sausā, augstā zālē. Gatavojiet pietiekami daudz ugunsdzēsamo vielu, lai avārijas gadījumā varētu nodzēst ugunsgrēku.

Salieciet kopā vajadzīgo segmentu skaitu un novietojiet tos uz Atago degvielas tvertnes malas. Pēc tam aizdedziniet uguni Atago tvertnē.

Atstarotāja funkcija (Attēlā. 2)

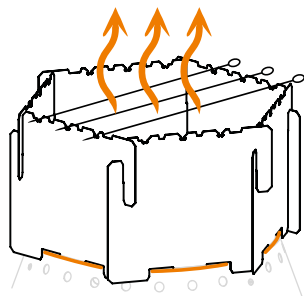
Atstarojošais vairogs atstaro siltumu attiecīgajā virzienā.



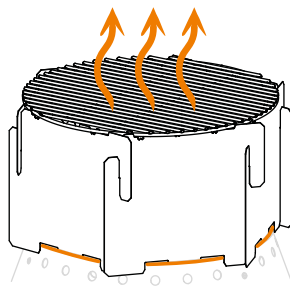
Attēlā. 2

Plaukts iesmiem (Attēlā. 3) vai Atago grila režģi (Attēlā. 4)

Paziņojums! Nenovietojiet ēdienu uz grila, kamēr degviela nav pārklāta ar pelnu kārtu! Grilēšanas laikā ir iespējams pievienot degvielu (attēlā noņemiet segmentu).



Attēlā. 3



Attēlā. 4

Ja izmantojat nerūsējošā tērauda šķēres, kuru garums ir 50 - 60 cm, varat tās iegremdēt iegriezumos un pagriezt, lai iegūtu vislabāko gatavošanas rezultātu.

Aksesuāri

Atago ir pieejams kopā ar grīla režģi un kokogļu režģi (atago-k-r), kas sader ar Atago atstarotāja vairogu, ko pēc vajadzības var iegādāties atsevišķi (atago-g-r). Uz gatavošanas krusta (px-cross) var novietot ugunsкура katlus un pannas. Varat paplašināt savu Atago ar Atago grilēšanas plati (atago-plate), ko var kombinēt ar gatavošanas virsmu (atago-plate-c) un ieliktni (atago-plate-in). Ērti transportējiet Atago atstarotājplāksni, kas atrodas Atago iekšpusē, ietīta papīrā vai audumā, un pašu Atago transportēšanas somā (ft-ta-xl).

Palieciet uz www.petromax.de atjaunināt, lai iegūtu turpmākus atbilstošus piederumus.

Tīrīšana, kopšana un uzglabāšana

Pēc lietošanas vienkārši ļaujiet ugunij izdegt vai izdzist.

Pelnus izņemiet tikai tad, kad tie ir pilnībā atdzisuši, un tos pienācīgi izmetiet.

Ja vēlaties rūpīgi iztīrīt Atago atstarotāja vairogu, noskalojiet atsevišķus elementus ar mīkstu drānu vai sūkli un videi draudzīgu tīrīšanas līdzekli, piemēram, Petromax Bioreiniger pret sodrējiem un ugunsgrēka pēdām, un ūdeni. Pēc tam rūpīgi nosusiniet atsevišķus elementus ar mīkstu drānu. Ja Atago atstarotāja vairogs tiek tīrīts dabā, skalošanas ūdeni izmetiet prom no ūdenstilpēm. Pievērsiet uzmanību ūdens aizsardzības un dabas aizsardzības zonām!

Atago atstarotāja vairoga materiāls lietošanas laikā iegūst tumšu krāsojumu. Tomēr šī dabiskā patina neietekmē funkcionalitāti un efektivitāti. Atsevišķi Atago atstarotāja vairoga elementi var nedaudz deformēties, lietojot vairākas stundas vai strauji mainoties temperatūrai. Vajadzības gadījumā pēc atdzišanas ar rokām viegli piespiežot bojātās detaļas var atjaunot to formu.

Iznīcināšanas instrukcijas

Izmetiet materiālus dalīti pēc to veida paredzētajās savākšanas sistēmās. Ievērojiet savā valstī spēkā esošos apglabāšanas noteikumus.

Tehniskie dati

Raksta numurs	atago-hr6
Materiāls	Nerūsējošais tērauds
Segmentu skaits	6
Viena segmenta izmēri, apm:	19,5 x 22,2 x 0,05 cm
Kopējie izmēri, apm:	19,5 x 22,2 x 0,3 cm
Kopējais svars, apm:	840 g

Pakalpojums

Ja jums rodas kādi jautājumi vai problēmas, mēs labprāt jums palīdzēsim. Ar mūsu klientu apkalpošanas dienestu varat sazināties pa e-pastu, rakstot uz šādu adresi: **service@petromax.de**.

Autortiesības © Petromax GmbH. Visas tiesības aizsargātas.

Petromax un pūķa zīme ir reģistrētas preču zīmes. Nevienu šīs rokasgrāmatas daļu nedrīkst reproducēt, apstrādāt, pavairot vai izplatīt jebkādā formā bez rakstiskas atļaujas.

Įvadas «Atago» reflektoriaus skydas



Prieš naudodami «Atago» reflektoriaus skydelį, atidžiai perskaitykite naudojimo instrukciją. Naudojimo instrukcija yra saugaus «Atago» reflektoriaus skydo naudojimo ir priežiūros pagrindas. Dėl netinkamo naudojimo gali būti sužaloti žmonės ir sugadintas turtas.

Naudojimo instrukcija turi būti perduota ir pardavimo atveju! Todėl saugokite visus dokumentus vėlesniam naudojimui arba vėlesniems savininkams.

Šioje naudojimo instrukcijoje naudojami šie signaliniai žodžiai:



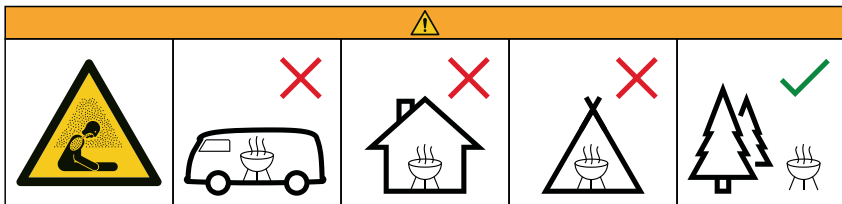
Įspėjimas! Rizika susižeisti! Tai situacijos, kurių neišvengus galima susižeisti.



Dėmesio! Turto sugadinimo rizika! Nurodo situacijas, kurių neišvengus, gaminys gali būti sugadintas.

Atkreipkite dėmesį! Atkreipia naudotojo dėmesį į svarbius naudojimo instrukcijos nurodymus.

Apsauga



Įspėjimas! Pavojus gyvybei!

Visada laikykitės saugaus «Atago» kepsninės naudojimo instrukcijų, kad išvengtumėte sužalojimų ir žalos turtui. Nenaudokite «Atago» grilio uždarose ir (arba) gyvenamose patalpose, pavyzdžiui, pastatuose, palapinėse, karavanuose, nameliuose ant ratų, valtyse. Kyla pavojus gyvybei dėl apsinuodijimo anglies monoksidu.



Dėmesio! Turto sugadinimo rizika!

Nenaudokite spirito ar benzino uždegimui ar pakartotiniam uždegimui! Naudokite tik pagalbines apšvietimo priemones pagal standartą EN 1860-3! Prieš uždegdami ugnį «Atago» pastatykite ant ugniai atsparaus, lygaus ir stabilaus paviršiaus. Prieš uždegdami ugnį, uždėkite «Atago» reflektoriaus skydą.



Įspėjimas! Karštas paviršius! Nudegimų pavojus!

Saugokite vaikus ir naminius gyvūnus! Atago reflektoriaus skydas labai įkaista, todėl eksploatuojant jį negalima judinti! Grilio grotelių aukščio reguliuoti negalima. Avarijos atveju visada naudokite apsaugines pirštines arba ugniai atsparų įrankį «Atago» reguliuoti arba išmontuoti.



Dėmesio! Turto sugadinimo rizika!

Prieš naudodami «Atago» kepsninę su uždėtu «Atago» reflektoriaus skydu įkaitinkite prieš pirmą kartą ją naudodami ir leiskite kurui įsižiebtį bent 30 minučių. Didžiausias galimas naudoti kietojo kepsninės kuro kiekis neturi viršyti 30 briketų. Kepdami ant grotelių arba gamindami maistą su «Atago» reflektoriaus skydu dėvėkite tinkamus drabužius. Ilgos, laisvos rankovės greitai užsidega. Visada prižiūrėkite ugnį!

Numatomas naudojimas

«Atago» reflektoriaus skydas tinka naudoti lauke su «Atago» kietojo kuro kepsninėmis. «Atago» reflektoriaus skydas ugnies šilumą atspindi pageidaujama kryptimi. Be to, «Atago» reflektoriaus skyde yra vieta iešmams ir grotelėms laikyti.

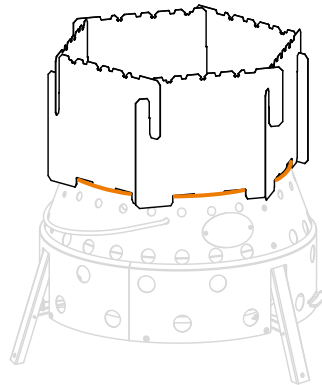
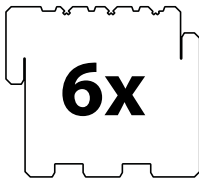
Transporto informacija

Kai «Atago» reflektoriaus skydas visiškai atvės, galite išardyti atskirus elementus ir minkšta šluoste bei plovimo skysčiu pašalinti suodžius ir pelenų likučius nuo kiekvienos dalies ir, jei reikia, kruopščiai išvalyti. Tada segmentus galima sudėti ir laikyti «Atago». Tarp atskirų segmentų įdėkite popieriaus lapą, kad jie nebūtų subraižyti.

Visada kruopščiai pašalinkite visus pelenų likučius. Pelenai kartu su drėgme sukelia cheminę reakciją, dėl kurios nerūdijantis plienas taip pat gali surūdyti. Todėl visada laikykite «Atago» ir «Atago» reflektoriaus skydą išvalytą ir sausą «Atago», kad veiksmingai apsaugotumėte jį nuo išorės poveikio.

Užsakymas

6 x «Atago» reflektoriaus skydo elementai



Pav. 1

Operacija

Prieš naudodami «Atago» kepsninę pastatykite ant saugaus, lygaus paviršiaus ir užpildykite ją kietuoju kuru.



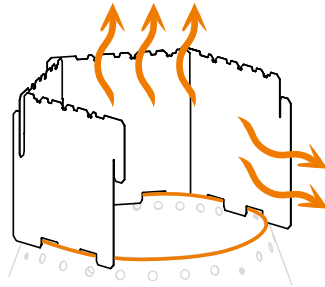
Dėmesio! Gaisro pavojus!

Viską, kas gali užsidegti, įskaitant malkas, laikykite pakankamu atstumu nuo ugnies. Nedeginkite ugnies šalia lengvai užsiliepsnojančių daiktų arba sausoje, aukštoje žolėje. Turėkite pakankamai gesinimo priemonių, kad galėtumėte užgesinti gaisrą avarijos atveju.

Sudėkite norimą segmentų skaičių ir uždėkite juos ant «Atago» degalų talpyklos krašto. Tada «Atago» degiklyje įžiebkite ugnį.

Reflektoriaus funkcija (Pav. 2)

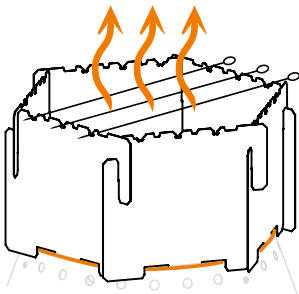
Reflektoriaus skydas atspindi šilumą atitinkama kryptimi.



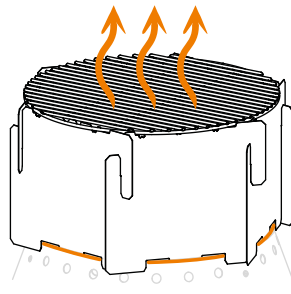
Pav. 2

Lentyna iššams (Pav. 3) arba «Atago» grilio grotelės (Pav. 4)

Atkreipkite dėmesį! Nedėkite maisto ant grotelių, kol kuras nebus padengtas pelenų sluoksniu! Kepant galima papildyti kuro (ilustracijoje pašalinkite segmentą).



Pav. 3



Pav. 4

Jei naudojate 50-60 cm ilgio nerūdijančio plieno iešmus, galite juos įleisti į įpjovas ir pasukti, kad pasiektumėte geriausią kepimo rezultatą.

Priedai

«Atago» galima įsigyti su grilio grotelėmis ir medžio anglies grotelėmis (atago-k-r), derančiomis prie «Atago» reflektoriaus skydo, kurį prireikus galite įsigyti atskirai (atago-g-r). Ant kepimo kryžiaus (px-kryžius) galite statyti ugnies puodus ir keptuves. Savo «Atago» galite išplėsti naudodami «Atago» grilio plokštę (atago-plate), kurią galima derinti su kepimo viršumi (atago-plate-c) ir įdėklu (atago-plate-in). Patogiai transportuokite «Atago» reflektoriaus plokštę, gulinčią «Atago» viduje, suvyniotą į popierių ar audeklą, o patį «Atago» - transportavimo krepšyje (ft-ta-xl).

Laikykitės www.petromax.de atnaujinkite informaciją apie tolesnį priedų derinimą.

Valymas, priežiūra ir laikymas

Po naudojimo tiesiog leiskite ugniai išdegti arba užgesti.

Pelenus pašalinkite tik tada, kai jie visiškai atvėso, ir tinkamai juos išmeskite.

Jei norite kruopščiai išvalyti «Atago» reflektoriaus skydą, atskirus elementus nuplaukite minkštu skudurėliu arba kempine su ekologišku valikliu, pavyzdžiui, «Petromax Bioreiniger» suodžiams ir gaisro žymėms valyti, ir vandeniui. Tada kruopščiai nusauskite atskirus elementus minkšta šluoste. Jei «Atago» reflektoriaus skydas valomas gamtoje, skalavimo vandenį išmeskite toliau nuo vandens telkinių. Atkreipkite dėmesį į vandens apsaugos ir gamtos saugos teritorijas!

Naudojant «Atago» atšvaito skydo medžiaga įgauna tamsią spalvą. Tačiau ši natūrali patina neturi įtakos funkcionalumui ir veiksmingumui. Atskiri «Atago» reflektoriaus skydo elementai gali šiek tiek deformuotis dėl kelių valandų naudojimo arba staigių temperatūros pokyčių. Jei reikia, atvėsus pažeistoms dalims galite sugrąžinti jų formą lengvai spausdami rankomis.

Šalinimo instrukcijos

Medžiagas šalinkite atskirai pagal rūšį tam skirtose surinkimo sistemose. Laikykitės savo šalyje galiojančių šalinimo taisyklių.

Techniniai duomenys

Straipsnio numeris	atago-hr6
Medžiaga	Nerūdijantis plienas
Segmentų skaičius	6
Vieno segmento matmenys, apytiksliai:	19,5 x 22,2 x 0,05 cm
Bendrieji matmenys, apytiksliai:	19,5 x 22,2 x 0,3 cm
Bendras svoris, apytiksliai:	840 g

Paslauga

Jei turite klausimų ar problemų, mielai jums padėsime. Mūsų klientų aptarnavimo skyrių galite pasiekti el: service@petromax.de.

Autorinės teisės © Petromax GmbH. Visos teisės saugomos.

„Petromax“ ir aitvaro ženklas yra registruoti prekių ženklai. Jokia šio vadovo dalis negali būti atgaminama, apdorojama, kopijuojama ar platinama bet kokia forma be raštiško leidimo.

Introductie Atago Reflectorschild



Lees de gebruiksaanwijzing volledig door voordat u het Atago-reflectiescherm gebruikt. De gebruiksaanwijzing vormt de basis voor een veilige omgang met en verzorging van het Atago reflectorscherm. Onjuist gebruik kan leiden tot persoonlijk letsel en materiële schade.

De gebruiksaanwijzing moet altijd worden overhandigd, zelfs in het geval van doorverkoop! Bewaar daarom alle documenten voor later gebruik of voor volgende eigenaars.

De volgende signaalwoorden worden in deze handleiding gebruikt:



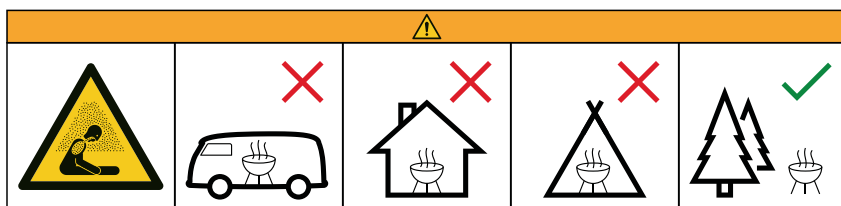
Waarschuwing! Risico op letsel! Verwijst naar situaties die kunnen leiden tot letsel als ze niet worden vermeden.



Attentie! Risico op materiële schade!

Let op! Wijst de gebruiker op belangrijke bedieningsinstructies in de handleiding.

Beveiliging



Waarschuwing! Levensgevaar!

Volg altijd de instructies voor veilig gebruik van de Atago grill om letsel en schade aan eigendommen te voorkomen. Gebruik de Atago-grill niet in gesloten en/of bewoonbare ruimten, bijv. gebouwen, tenten, caravans, stacaravans, boten. Er bestaat levensgevaar door koolmonoxidevergiftiging.



Attentie! Risico op materiële schade!

Gebruik geen spiritus of benzine voor het aansteken of opnieuw aansteken! Gebruik alleen aanmaakhulpmiddelen volgens EN 1860-3! Plaats de Atago op een vuurvaste, vlakke en stabiele ondergrond voordat je het vuur erin aansteekt. Plaats het Atago-reflectorscherm voordat u het vuur aansteekt.



Waarschuwing! Heet oppervlak! Risico op brandwonden!

Houd kinderen en huisdieren uit de buurt! Het reflectorscherm van de Atago wordt zeer heet en mag tijdens gebruik niet worden bewogen! Het grillrooster is niet in hoogte verstelbaar. Gebruik altijd beschermende handschoenen of een vuurbestendig gereedschap om de Atago in noodgevallen af te stellen of te demonteren.



Attentie! Risico op materiële schade!

Verwarm voor het eerste gebruik de Atago barbecue met het Atago reflectorscherm op en laat de brandstof minimaal 30 minuten gloeien. Er mag niet meer dan 30 briquettes vaste brandstof worden gebruikt. Draag gepaste kleding wanneer u grillt of kookt met het Atago-reflectorscherm. Lange, losse mouwen vatten snel vuur. Houd het vuur altijd onder toezicht!

Beoogd gebruik

Het Atago reflectieschild is geschikt voor buitengebruik met Atago vaste brandstof grills. Het Atago reflectorschild reflecteert de hitte van het vuur in de gewenste richting. Daarnaast biedt het Atago reflectorschild een opbergruimte voor spiesen en een grillrooster.

Transportinformatie

Als het Atago-reflectorschild volledig is afgekoeld, kun je de afzonderlijke elementen demonteren en roet- en asresten van elk onderdeel verwijderen met een zachte doek en afwasmiddel en indien nodig voorzichtig schoonmaken. De segmenten kunnen dan worden gestapeld en opgeborgen in de Atago. Leg een vel papier tussen de afzonderlijke segmenten zodat er geen krassen op komen.

Zorg er altijd voor dat je alle asresten grondig verwijdert. As in combinatie met vocht veroorzaakt een chemische reactie die ook kan leiden tot roest op roestvrij staal. Bewaar je Atago en het Atago reflectorschild daarom altijd gereinigd en in de gereinigde en droge Atago om deze effectief te beschermen tegen invloeden van buitenaf.

Inbedrijfstelling

6 x Atago-reflectorschildelementen

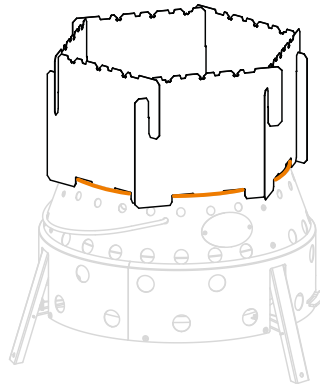
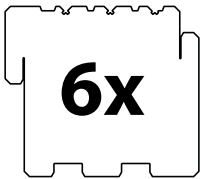


Fig. 1

Operatie

Plaats de Atago-grill voor gebruik op een veilige, vlakke ondergrond en vul hem met vaste brandstof.



Attentie! Brandgevaar!

Houd alles wat kan branden - inclusief het brandhout zelf - op voldoende afstand van het vuur. Steek geen vuur aan naast makkelijk brandbare voorwerpen of in droog, hoog gras. Houd voldoende blusmiddel gereed om branden in geval van nood te blussen.

Leg het gewenste aantal segmenten bij elkaar en plaats ze op de rand van de Atago brandstoftank. Steek vervolgens het vuur aan in de Atago.

Reflectorfunctie (Fig. 2)

Het reflectorschild reflecteert de warmte in de overeenkomstige richting.

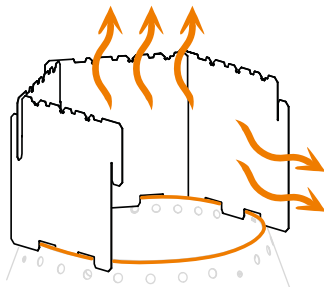


Fig. 2

Legplank voor spiesen (Fig. 3) of het Atago-grillrooster (Fig. 4)

Let op! Plaats het voedsel alleen op de grill als de brandstof bedekt is met een laag as! Het is mogelijk om brandstof toe te voegen tijdens het grillen (verwijder een segment in de illustratie).

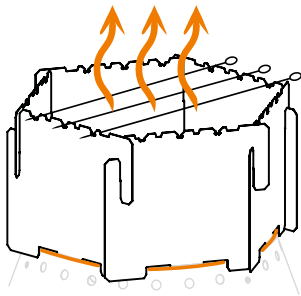


Fig. 3

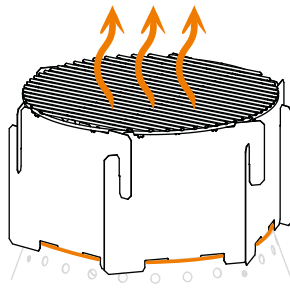


Fig. 4

Als je roestvrijstalen spiesen met een lengte van 50 - 60 cm gebruikt, kun je ze in de inkepingen laten zakken en draaien voor het beste kookresultaat.

Accessoires

De Atago is verkrijgbaar met een grillrooster en houtskoolrooster (atago-k-r) die passen bij het Atago reflectorschild, dat je indien nodig apart kunt kopen (atago-g-r). Op het kookkruis (px-cross) kun je vuurpotten en pannen plaatsen. Je kunt je Atago uitbreiden met de Atago grillplaat (atago-plate), die je kunt combineren met een kookplaat (atago-plate-c) en een inzetstuk (atago-plate-in). Transporteer je Atago reflectorplaat gemakkelijk liggend in de Atago, gewikkeld in papier of een doek, en de Atago zelf in de transporttas (ft-ta-xl).

Blijf op www.petromax.de up-to-date voor meer bijpassende accessoires.

Reiniging, verzorging en opslag

Laat het vuur na gebruik gewoon uitbranden of gloeien.

Verwijder de as pas als hij volledig is afgekoeld en gooi hem op de juiste manier weg.

Als je het Atago-reflectorscherm grondig wilt reinigen, spoel je de afzonderlijke elementen af met een zachte doek of spons en een milieuvriendelijk reinigingsmiddel, zoals Petromax Bioreiniger voor roet- en brandvlekken, en water. Droog de afzonderlijke elementen vervolgens grondig af met een zachte doek. Als het Atago-reflectorscherm in de natuur wordt gereinigd, moet het spoelwater uit de buurt van watermassas worden weggegooid. Let op waterbeschermings- en natuurgebieden!

Het materiaal van het Atago reflectorschild krijgt door het gebruik een donkere kleur. Dit natuurlijke patina heeft echter geen invloed op de functionaliteit en efficiëntie. Afzonderlijke elementen van het Atago reflectorschild kunnen licht vervormen door gebruik gedurende enkele uren of door snelle temperatuurschommelingen. Indien nodig kun je de aangetaste delen weer in vorm brengen door lichte druk met de hand uit te oefenen nadat ze zijn afgekoeld.

Instructies voor verwijdering

Voer de materialen per soort gescheiden af in de daarvoor bestemde inzamelsystemen. Houd u aan de toepasselijke afvoervorschriften in uw land.



Technische gegevens

Artikelnummer	atago-hr6
Materiaal	Roestvrij staal
Aantal segmenten	6
Afmetingen per segment, ongeveer:	19,5 x 22,2 x 0,05 cm
Totale afmetingen, ongeveer:	19,5 x 22,2 x 0,3 cm
Totaal gewicht, ongeveer:	840 g

Service

Als je vragen of problemen hebt, helpen we je graag. Je kunt onze klantenservice per e-mail bereiken op: **service@petromax.de**.

Copyright © Petromax GmbH. Alle rechten voorbehouden.

Petromax en het vliegermerk zijn gedeponeerde handelsmerken. Niets uit deze handleiding mag worden gereproduceerd, verwerkt, gedupliceerd of gedistribueerd in welke vorm dan ook zonder schriftelijke toestemming.



Introduksjon Atago reflektorskjerm



Les hele bruksanvisningen før du tar i bruk Atago refleksskjerm. Bruksanvisningen danner grunnlaget for sikker håndtering og stell av Atago refleksskjerm. Feil bruk kan føre til personskader og materielle skader.

Bruksanvisningen må også overleveres ved videresalg! Ta derfor vare på alle dokumenter til senere bruk eller til senere eiere.

Følgende signalord brukes i denne bruksanvisningen:



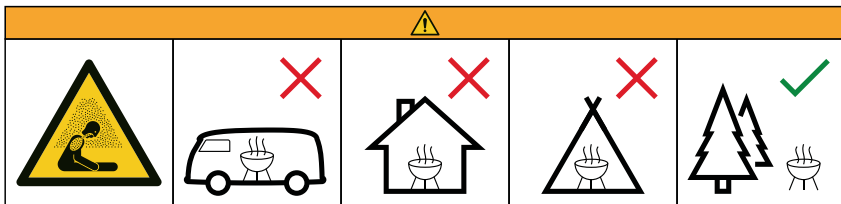
Advarsel! Fare for personskader! Refererer til situasjoner som kan føre til skade hvis de ikke unngås.



Hør etter! Risiko for skade på eiendom! Indikerer situasjoner som kan føre til skade på produktet hvis de ikke unngås.

Legg merke til det! Gjør brukeren oppmerksom på viktige bruksanvisninger i bruksanvisningen.

Sikkerhet



Advarsel! Livsfare!

Følg alltid instruksjonene for sikker bruk av Atago-grillen for å unngå personskader og materielle skader. Atago-grillen må ikke brukes i lukkede og/eller beboelige rom, f.eks. bygninger, telt, campingvogner, bobiler, båter. Det er livsfare på grunn av karbonmonoksidforgiftning.



Hør etter! Risiko for skade på eiendom!

Ikke bruk sprit eller bensin til tenning eller ettertenning! Bruk kun opptenningsmidler i henhold til EN 1860-3! Plasser Atago på et brannsikkert, jevnt og stabilt underlag før du tenner et bål i den. Sett på Atago reflektorskjerm før du tenner bålet.



Advarsel! Varm overflate! Fare for forbrenning!

Hold barn og kjæledyr unna! Atago reflektorskjerm blir svært varm og må ikke flyttes under bruk! Grillristen kan ikke justeres i høyden. Bruk alltid vernehansker eller et brannsikkert verktøy for å justere eller demontere Atago i nødstilfeller.



Hør etter! Risiko for skade på eiendom!

Varm opp Atago-grillen med Atago reflektorskjerm på før første gangs bruk, og la drivstoffet gløde i minst 30 minutter. Den maksimale mengden fast grillbrensel som kan brukes, må ikke overstige 30 briketter. Bruk egnede klær når du griller eller lager mat med Atago reflektorskjerm. Lange, løse ermer tar raskt fyr. Hold alltid ilden under oppsyn!

Tiltenkt bruk

Atago reflektorskjold er egnet for utendørs bruk sammen med Atago griller med fast brensel. Atago reflektorskjold reflekterer varmen fra bålet i ønsket retning, og i tillegg har Atago reflektorskjoldet en oppbevaringsplass for grillspyd og en grillrist.

Informasjon om transport

Når Atago-reflektorskjoldet er helt avkjølt, kan du demontere de enkelte elementene og fjerne sot- og askerester fra hver del med en myk klut og oppvaskmiddel og rengjøre forsiktig om nødvendig. Segmentene kan deretter stables og oppbevares i Atago. Legg et papirark mellom de enkelte segmentene slik at de ikke får riper.

Sørg alltid for å fjerne alle askerester grundig. Aske i kombinasjon med fuktighet forårsaker en kjemisk reaksjon som også kan føre til rust på rustfritt stål. Oppbevar derfor alltid Atago og Atago reflektorskjoldet rengjort og i den rengjorte og tørre Atago for å beskytte den effektivt mot ytre påvirkninger.

Igangsetting

6 x Atago reflektorskjold-elementer

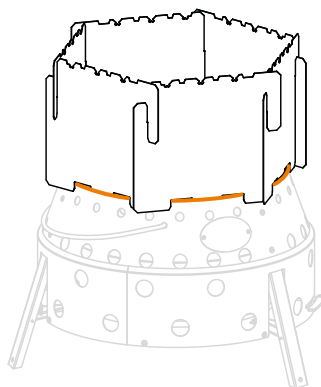
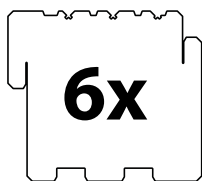


Fig. 1

Drift

Før bruk må du plassere Atago-grillen på et sikkert, jevnt underlag og fylle den med fast brensel.



Hør etter! Brannfare!

Hold alt som kan brenne - inkludert veden - i tilstrekkelig avstand fra bålet. Tenn ikke bål i nærheten av lett antennelige gjenstander eller i tørt, høyt gress. Ha nok slukkemiddel klart til å slukke branner i nødstilfeller.

Sett sammen ønsket antall segmenter og plasser dem på kanten av Atago-brenselbeholderen. Tenn deretter bålet i Atago.

Reflektorfunksjon (Fig. 2)

Reflektorskjoldet reflekterer varmen i tilsvarende retning.

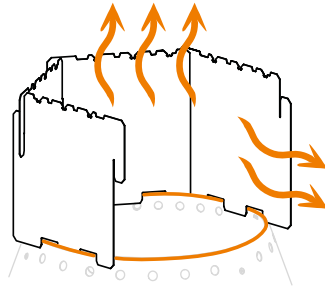


Fig. 2

Hylle for grillspyd (Fig. 3) eller Atago-grillristen (Fig. 4)

Legg merke til det! Ikke legg maten på grillen før brennstoffet er dekket av et askelag! Det er mulig å fylle på brennstoff mens du griller (fjern et segment i illustrasjonen).

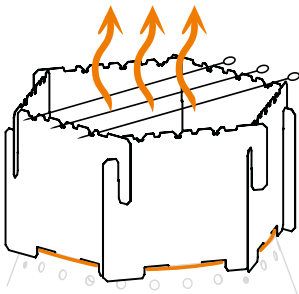


Fig. 3

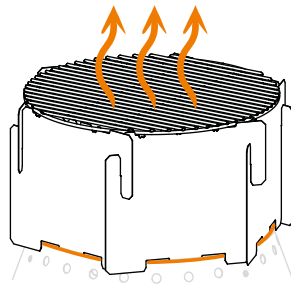


Fig. 4

Hvis du bruker spyd i rustfritt stål med en lengde på 50-60 cm, kan du senke dem ned i hakkene og snu dem for å oppnå det beste stekeresultatet.

Tilbehør

Atago fås med grillrist og kullrist (atago-k-r) som passer til Atago reflektorskjerm, som du kan kjøpe separat ved behov (atago-g-r). Du kan plassere gryter og panner på kokekorset (px-cross). Du kan utvide Atago med Atago-grillplaten (atago-plate), som kan kombineres med en kokeplate (atago-plate-c) og en innsats (atago-plate-in). Du kan enkelt transportere Atago-reflektorplaten liggende inne i Atago, innpakket i papir eller et klede, og selve Atago i transportvesken (ft-ta-xl).

Bli værende **www.petromax.de** oppdatert for ytterligere matchende tilbehør.

Rengjøring, stell og oppbevaring

Etter bruk er det bare å la bålet brenne ned eller gløde ut.

Fjern først asken når den er helt avkjølt, og kast den på riktig måte.

Hvis du vil rengjøre Atago reflektorskjerm grundig, skyller du de enkelte elementene med en myk klut eller svamp og et miljøvennlig rengjøringsmiddel, for eksempel Petromax Bioreiniger for sot- og brannmerker, og vann. Tørk deretter de enkelte elementene grundig med en myk klut. Hvis Atago reflektorskjerm rengjøres i naturen, må skyllevannet kastes vekk fra vannforekomster. Ta hensyn til vann- og naturvernområder!

Materialet i Atago reflektorskjerm får en mørk farge ved bruk. Denne naturlige patinaen påvirker imidlertid ikke funksjonaliteten og effektiviteten. Enkelte deler av Atago reflektorskjerm kan bli litt deformert ved bruk over flere timer eller ved raske temperaturodringer. Ved behov kan du bringe de berørte delene tilbake i form ved å trykke lett for hånd etter at de er avkjølt.

Instruksjoner for avhending

Kasser materialene separat etter type i de angitte innsamlingssystemene. Følg gjeldende forskrifter for avfallshåndtering i ditt land.

Tekniske data

Artikkelnummer	atago-hr6
Materiale	Rustfritt stål
Antall segmenter	6
Dimensjoner per segment, ca:	19,5 x 22,2 x 0,05 cm
Overordnede dimensjoner, ca:	19,5 x 22,2 x 0,3 cm
Totalvekt, ca:	840 g

Service

Hvis du har spørsmål eller problemer, hjelper vi deg gjerne. Du kan kontakte vår kundeservice via e-post på: service@petromax.de.

Copyright © Petromax GmbH. Alle rettigheter forbeholdes.

Petromax og kite-merket er registrerte varemerker. Ingen deler av denne håndboken kan reproduseres, bearbeides, mangfoldiggjøres eller distribueres i noen form uten skriftlig tillatelse.



Wprowadzenie Osłona odblaskowa Atago



Przed użyciem osłony przeciwodblaskowej Atago należy przeczytać całą instrukcję obsługi. Instrukcja obsługi stanowi podstawę bezpiecznej obsługi i konserwacji osłony przeciwodblaskowej Atago. Niewłaściwe użytkowanie może prowadzić do obrażeń ciała i szkód materialnych.

Instrukcja obsługi musi zostać przekazana również w przypadku odsprzedaży! Dlatego należy zachować wszystkie dokumenty do późniejszego wykorzystania lub dla kolejnych właścicieli.

W niniejszej instrukcji obsługi używane są następujące słowa sygnałowe:



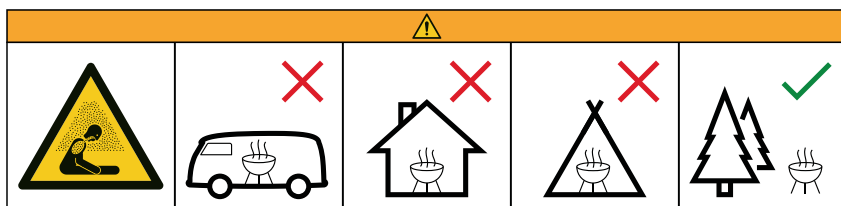
Ostrzeżenie. Ryzyko obrażeń! Odnosi się do sytuacji, które mogą prowadzić do obrażeń, jeśli się ich nie uniknie.



Uwaga! Ryzyko uszkodzenia mienia! Wskazuje sytuacje, które mogą spowodować uszkodzenie produktu, jeśli się ich nie uniknie.

Uwaga! Zwraca uwagę użytkownika na ważne instrukcje obsługi zawarte w instrukcji obsługi.

Bezpieczeństwo



Ostrzeżenie! Zagrożenie dla życia!

Należy zawsze przestrzegać instrukcji bezpiecznego użytkowania grilla Atago, aby uniknąć obrażeń ciała i szkód materialnych. Nie używaj grilla Atago w pomieszczeniach zamkniętych i/lub nadających się do zamieszkania, np. w budynkach, namiotach, przyczepach kempingowych, przyczepach mieszkalnych, łodziach. Istnieje zagrożenie życia z powodu zatrucia tlenkiem węgla.



Uwaga! Ryzyko uszkodzenia mienia!

Nie używać spirytusu ani benzyny do zapalania lub ponownego zapalania! Należy używać wyłącznie środków oświetleniowych zgodnych z normą EN 1860-3! Przed rozpaleniem ognia należy umieścić urządzenie Atago na ognioodpornej, równej i stabilnej powierzchni. Przed rozpaleniem ognia należy założyć osłonę reflektora Atago.



Ostrzeżenie! Gorąca powierzchnia! Ryzyko poparzenia!

Trzymać dzieci i zwierzęta z dala od urządzenia! Osłona reflektora Atago staje się bardzo gorąca i nie wolno jej przesuwać podczas pracy! Ruszt grilla nie ma regulowanej wysokości. Do regulacji lub demontażu urządzenia Atago w sytuacji awaryjnej należy zawsze używać rękawic ochronnych lub ognioodpornego narzędzia.



Uwaga! Ryzyko uszkodzenia mienia!

Przed pierwszym użyciem rozgrzej grill Atago z założoną osłoną reflektora Atago i pozwól, aby paliwo żarzyło się przez co najmniej 30 minut. Maksymalna ilość stałego paliwa do grilla nie może przekraczać 30 brykietów. Podczas grillowania lub gotowania z użyciem osłony reflektora Atago należy nosić odpowiednią odzież. Długie, luźne rękawy szybko się zapalają. Ogień należy zawsze trzymać pod nadzorem!

Przeznaczenie

Osłona odblaskowa Atago nadaje się do użytku na zewnątrz z grillami na paliwo stałe Atago. Osłona reflektora Atago odbija ciepło ognia w preferowanym kierunku, a ponadto zapewnia miejsce do przechowywania szaszłyków i ruszta do grillowania.

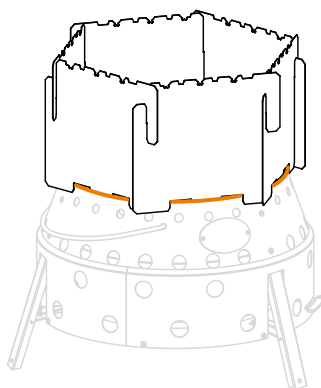
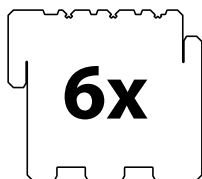
Informacje o transporcie

Po całkowitym ostygnięciu osłony reflektora Atago można zdemontować poszczególne elementy i usunąć pozostałości sadzy i popiołu z każdej części za pomocą miękkiej szmatki i płynu do mycia naczyń, a w razie potrzeby dokładnie wyczyścić. Segmenty można następnie ułożyć w stos i przechowywać w Atago. Pomiędzy poszczególnymi segmentami należy umieścić arkusz papieru, aby nie uległy one porysowaniu.

Zawsze należy dokładnie usuwać wszelkie pozostałości popiołu. Popiół w połączeniu z wilgocią powoduje reakcję chemiczną, która może prowadzić do rdzewienia stali nierdzewnej. W związku z tym należy zawsze przechowywać urządzenie Atago i osłonę reflektora Atago w oczyszczonym i suchym urządzeniu Atago, aby skutecznie chronić je przed czynnikami zewnętrznymi.

Uruchomienie

6 x elementy osłony reflektora Atago



Rys. 1

Działanie

Przed użyciem umieść grill Atago na bezpiecznej, równej powierzchni i napełnij go paliwem stałym.



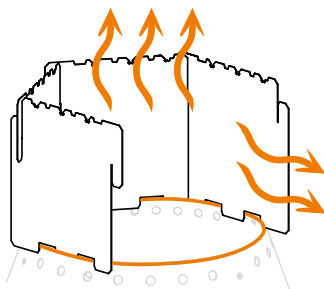
Uwaga! Zagrożenie pożarem!

Trzymaj wszystko, co może się palić - w tym samo drewno opałowe - w odpowiedniej odległości od ognia. Nie rozpalaj ognia w pobliżu łatwopalnych przedmiotów lub w suchej, wysokiej trawie. Przygotuj wystarczającą ilość środka gaśniczego do gaszenia pożarów w nagłych wypadkach.

Zbierz odpowiednią liczbę segmentów i umieść je na krawędzi pojemnika na paliwo Atago. Następnie rozpal ogień w Atago.

Funkcja reflektora (Rys. 2)

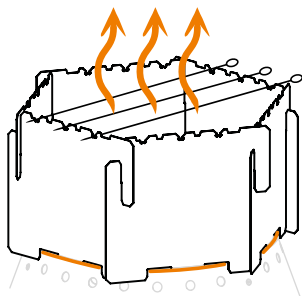
Ośłona reflektora odbija ciepło w odpowiednim kierunku.



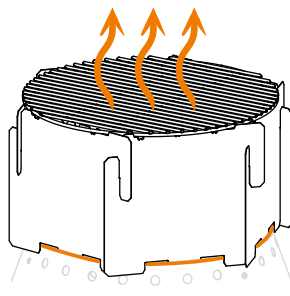
Rys. 2

Półka na szaszłyki (Rys. 3) lub ruszt grillowy Atago (Rys. 4)

Uwaga! Nie umieszczaj jedzenia na grillu, dopóki paliwo nie zostanie pokryte warstwą popiołu! Możliwe jest dodawanie paliwa podczas grillowania (usuń segment na ilustracji).



Rys. 3



Rys. 4

Jeśli używasz szaszłyków ze stali nierdzewnej o długości 50-60 cm, możesz zatopić je w nacięciach i obrócić, aby uzyskać najlepszy efekt gotowania.

Aksesoria

Model Atago jest dostępny z rusztem do grillowania i rusztem na węgiel drzewny (atago-k-r) pasującym do osłony reflektora Atago, którą w razie potrzeby można dokupić osobno (atago-g-r). Na krzyżu do gotowania (px-cross) można umieścić garnki i patelnie. Palenisko Atago można rozszerzyć o płytę grillową Atago (atago-plate), którą można połączyć z płytą do gotowania (atago-plate-c) i wkładem (atago-plate-in). Płytę reflektora Atago można wygodnie transportować wewnątrz urządzenia Atago, owiniętą w papier lub ściereczkę, a samo urządzenie Atago w torbie transportowej (ft-ta-xl).

Trzymaj się www.petromax.de aktualne informacje o kolejnych dopasowanych akcesoriach.

Czyszczenie, pielęgnacja i przechowywanie

Po użyciu wystarczy pozwolić, aby ogień wypalił się lub zgasł.

Popiół należy usuwać dopiero po jego całkowitym ostygnięciu i odpowiednio go utylizować.

Aby dokładnie wyczyścić osłonę reflektora Atago, należy przemyć poszczególne elementy miękką ściereczką lub gąbką i przyjaznym dla środowiska środkiem czyszczącym, takim jak Petromax Bioreiniger do sadzy i śladów ognia, oraz wodą. Następnie dokładnie osusz poszczególne elementy miękką szmatką. Jeśli osłona reflektora Atago jest czyszczona w warunkach naturalnych, wodę z płukania należy usuwać z dala od zbiorników wodnych. Należy zwrócić uwagę na obszary ochrony wód i przyrody!

Materiał osłony reflektora Atago nabiera ciemnego zabarwienia podczas użytkowania. Ta naturalna patyna nie wpływa jednak na funkcjonalność i wydajność. Poszczególne elementy osłony reflektora Atago mogą ulec nieznacznemu odkształceniu w wyniku kilkugodzinnego użytkowania lub gwałtownych zmian temperatury. W razie potrzeby można przywrócić kształt uszkodzonym częściom, wywierając lekki nacisk ręką po ich ostygnięciu.

Instrukcje dotyczące utylizacji

Materiały należy utylizować oddzielnie dla każdego typu w wyznaczonych systemach zbiórki. Należy przestrzegać obowiązujących w danym kraju przepisów dotyczących utylizacji.



Dane techniczne

Numer artykułu	atago-hr6
Materiał	Stal nierdzewna
Liczba segmentów	6
Wymiary na segment, ok:	19,5 x 22,2 x 0,05 cm
Wymiary całkowite, ok:	19,5 x 22,2 x 0,3 cm
Całkowita waga, ok:	840 g

Usługa

W razie jakichkolwiek pytań lub problemów chętnie udzielimy wsparcia. Możesz skontaktować się z naszym działem obsługi klienta za pośrednictwem poczty elektronicznej pod adresem: service@petromax.de.

Copyright © Petromax GmbH. Wszelkie prawa zastrzeżone.

Petromax i znak kite są zastrzeżonymi znakami towarowymi. Żadna część niniejszej instrukcji nie może być reprodukowana, przetwarzana, powielana lub rozpowszechniana w jakiegokolwiek formie bez pisemnej zgody.



Introdução Escudo refletor Atago



Leia atentamente as instruções de utilização antes de utilizar o refletor Atago. As instruções de utilização constituem a base para o manuseamento e cuidados seguros da proteção reflectora Atago. Uma utilização incorrecta pode provocar ferimentos pessoais e danos materiais.

As instruções de utilização devem ser sempre entregues, mesmo em caso de revenda! Por isso, guarde todos os documentos para utilização posterior ou para os proprietários seguintes.

No presente manual de instruções são utilizadas as seguintes palavras-sinal:



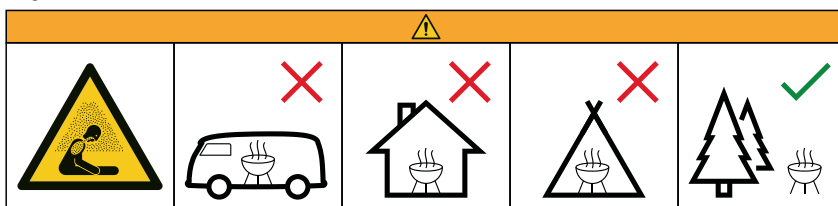
Aviso! Risco de ferimentos! Refere-se a situações que podem conduzir a lesões se não forem evitadas.



Atenção! Risco de danos materiais! Indica situações que podem resultar em danos no produto se não forem evitadas.

Aviso! Chama a atenção do utilizador para instruções de funcionamento importantes no manual de instruções.

Segurança



Aviso! Perigo de vida!

Siga sempre as instruções de utilização segura do grelhador Atago para evitar ferimentos e danos materiais. Não utilize o grelhador Atago em compartimentos fechados e/ou habitáveis, por exemplo, edifícios, tendas, caravanas, casas móveis, barcos. Existe perigo de vida devido ao envenenamento por monóxido de carbono.



Atenção! Risco de danos materiais!

Não utilizar álcool ou gasolina para acender ou reacender o fogo! Utilizar apenas meios auxiliares de iluminação de acordo com a norma EN 1860-3! Colocar o Atago sobre uma superfície à prova de fogo, nivelada e estável antes de acender o fogo. Colocar a proteção reflectora do Atago antes de acender o fogo.



Aviso! Superfície quente! Perigo de queimaduras!

Manter as crianças e os animais de estimação afastados! A proteção reflectora do Atago fica muito quente e não deve ser movida durante o funcionamento! A grelha do grelhador não é regulável em altura. Utilize sempre luvas de proteção ou uma ferramenta à prova de fogo para ajustar ou desmontar o Atago em caso de emergência.



Atenção! Risco de danos materiais!

Aqueça a churrasqueira Atago com a proteção reflectora Atago colocada antes de a utilizar pela primeira vez e deixe o combustível brilhar durante pelo menos 30 minutos. A quantidade máxima de combustível sólido para churrasco que pode ser utilizada não deve exceder 30 briquetes. Use vestuário adequado quando grelhar ou cozinhar com a proteção reflectora Atago. As mangas compridas e largas incendeiam-se rapidamente. Mantenha o fogo sempre sob supervisão!

Utilização prevista

O escudo refletor Atago é adequado para utilização no exterior com os grelhadores de combustível sólido Atago. O escudo refletor Atago reflecte o calor do fogo na direção preferida. Além disso, o escudo refletor Atago proporciona uma área de armazenamento para espetos e uma grelha.

Informações sobre transportes

Quando o refletor do Atago tiver arrefecido completamente, pode desmontar os elementos individuais e remover os resíduos de fuligem e cinzas de cada peça com um pano macio e detergente para a loiça e, se necessário, limpar cuidadosamente. Os segmentos podem então ser empilhados e guardados no Atago. Colocar uma folha de papel entre os segmentos individuais para que não fiquem riscados.

Certifique-se sempre de que remove cuidadosamente todos os resíduos de cinzas. As cinzas, em combinação com a humidade, provocam uma reação química que também pode causar ferrugem no aço inoxidável. Por isso, guarde sempre o seu Atago e o escudo refletor do Atago limpos e no Atago limpo e seco para o proteger eficazmente de influências externas.

Colocação em funcionamento

6 x elementos do escudo refletor Atago

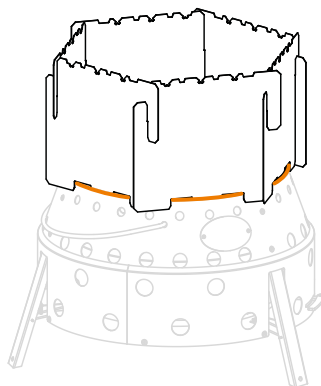
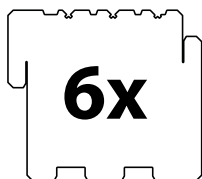


Fig. 1

Funcionamento

Antes de o utilizar, coloque o grelhador Atago numa superfície segura e nivelada e encha-o com combustível sólido.



Atenção! Perigo de incêndio!

Mantenha tudo o que possa arder - incluindo a própria lenha - a uma distância suficiente do fogo. Não acenda fogueiras junto a objectos facilmente combustíveis ou em ervas secas e altas. Tenha à mão uma quantidade suficiente de agente extintor para apagar o fogo em caso de emergência.

Juntar o número desejado de segmentos e colocá-los no rebordo do recipiente de combustível do Atago. Em seguida, acender o fogo no Atago.

Função reflectora (Fig. 2)

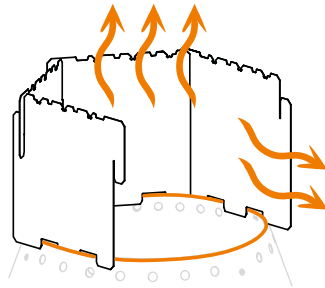


Fig. 2

O escudo refletor reflecte o calor na direção correspondente.

Prateleira para espetos (Fig. 3) ou a grelha do grelhador Atago (Fig. 4)

Aviso! Não coloque os alimentos no grelhador até o combustível estar coberto com uma camada de cinzas! É possível adicionar combustível enquanto grelha (retire um segmento na ilustração).

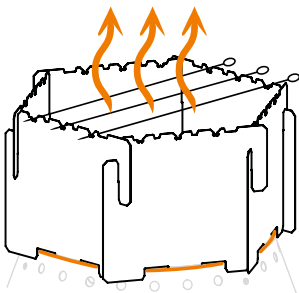


Fig. 3

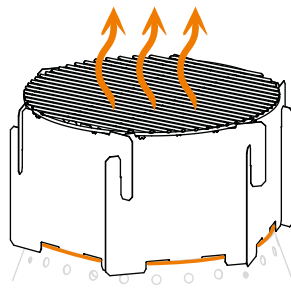


Fig. 4

Se utilizar espetos de aço inoxidável com um comprimento de 50 a 60 cm, pode enfiá-los nos entalhes e rodá-los para obter o melhor resultado de cozedura.

Acessórios

O Atago está disponível com uma grelha e uma grelha para carvão (atago-k-r) para combinar com o escudo refletor Atago, que pode ser adquirido separadamente, se necessário (atago-g-r). É possível colocar panelas e frigideiras na cruz de cozedura (px-cross). Pode aumentar o seu Atago com a placa de grelhar Atago (atago-plate), que pode ser combinada com um tampo de cozinha (atago-plate-c) e um encaixe (atago-plate-in). Transporte comodamente a placa reflectora Atago no interior do Atago, embrulhada em papel ou num pano, e o próprio Atago no saco de transporte (ft-ta-xl).

Ficar ligado www.petromax.de atualizado para mais acessórios correspondentes.

Limpeza, conservação e armazenamento

Após a utilização, basta deixar o fogo apagar ou extinguir-se.

Retirar as cinzas apenas quando tiverem arrefecido completamente e eliminá-las de forma adequada.

Se quiser limpar bem a proteção reflectora do Atago, lave os elementos individuais com um pano macio ou uma esponja e um produto de limpeza ecológico, como o Petromax Bioreiniger para fuligem e marcas de fogo, e água. Em seguida, secar bem os elementos individuais com um pano macio. Se a proteção do refletor Atago for limpa na natureza, elimine a água de lavagem longe de massas de água. Preste atenção às áreas de proteção da água e de conservação da natureza!

O material do escudo refletor Atago adquire uma coloração escura com o uso. No entanto, esta pátina natural não afecta a funcionalidade e a eficiência. Os elementos individuais do escudo refletor Atago podem ficar ligeiramente deformados devido à utilização durante várias horas ou a mudanças rápidas de temperatura. Se necessário, pode voltar a dar forma às partes afectadas aplicando uma ligeira pressão com a mão depois de arrefecerem.

Instruções de eliminação

Eliminar os materiais separadamente por tipo nos sistemas de recolha designados. Cumprir os regulamentos de eliminação aplicáveis no seu país.



Dados técnicos

Número do artigo	atago-hr6
Material	Aço inoxidável
Número de segmentos	6
Dimensões por segmento, aprox:	19,5 x 22,2 x 0,05 cm
Dimensões totais, aprox:	19,5 x 22,2 x 0,3 cm
Peso total, aprox:	840 g

Serviço

Se tiver dúvidas ou problemas, teremos todo o gosto em ajudá-lo. Pode contactar o nosso serviço de apoio ao cliente por correio eletrónico em: **service@petromax.de**.

Direitos de autor © Petromax GmbH. Todos os direitos reservados.

Petromax e a marca kite são marcas comerciais registadas. Nenhuma parte deste manual pode ser reproduzida, processada, duplicada ou distribuída sob qualquer forma sem autorização por escrito.

Instrucțiuni Atago Reflector Shield



Citiți complet instrucțiunile de utilizare înainte de a utiliza scutul reflector Atago. Instrucțiunile de utilizare constituie baza pentru manipularea și îngrijirea în siguranță a scutului reflectorizant Atago. O utilizare necorespunzătoare poate duce la vătămări corporale și daune materiale.

Manualul de instrucțiuni trebuie să fie predat și în cazul revânzării! Prin urmare, păstrați toate documentele pentru utilizare ulterioară sau pentru proprietarii următori.

Următoarele cuvinte de semnal sunt utilizate în aceste instrucțiuni de utilizare:



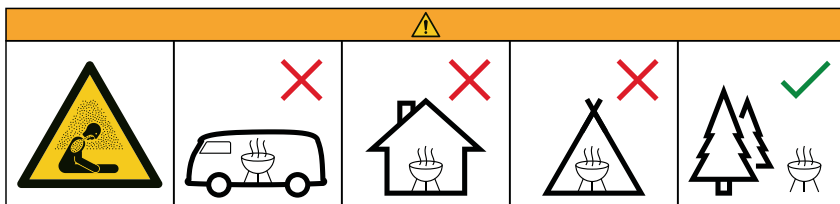
Avertisment! Risc de rănire! Se referă la situații care pot duce la vătămări dacă nu sunt evitate.



Atenție! Risc de deteriorare a bunurilor! Indică situațiile care pot duce la deteriorarea produsului dacă nu sunt evitate.

Atenție! Atrage atenția utilizatorului asupra instrucțiunilor de funcționare importante din manualul de instrucțiuni.

Securitate



Avertisment! Pericol pentru viață!

Respectați întotdeauna instrucțiunile de utilizare în siguranță a grătarului Atago pentru a evita rănirea și deteriorarea bunurilor. Nu folosiți grătarul Atago în încăperi închise și/sau locuibile, de exemplu clădiri, corturi, rulote, case mobile, bărci. Există un pericol de moarte din cauza otrăvirii cu monoxid de carbon.



Atenție! Risc de deteriorare a bunurilor!

Nu folosiți alcool sau benzină pentru a aprinde sau reaprinde! Folosiți numai mijloace de iluminat în conformitate cu EN 1860-3! Așezați Atago pe o suprafață rezistentă la foc, plană și stabilă înainte de a aprinde focul în el. Puneți scutul reflectorizant Atago înainte de a aprinde focul.



Avertisment! Suprafață fierbinte! Risc de arsuri!

Țineți copiii și animalele de companie la distanță! Scutul reflectorului Atago se încălzește foarte tare și nu trebuie mutat în timpul funcționării! Grătarul grătarului nu este reglabil în înălțime. Folosiți întotdeauna mănuși de protecție sau o unealtă ignifugă pentru a regla sau demonta Atago în caz de urgență.



Atenție! Risc de deteriorare a bunurilor!

Încălziți grătarul Atago cu scutul reflectorizant Atago pe el înainte de a-l folosi pentru prima dată și lăsați combustibilul să se aprindă timp de cel puțin 30 de minute. Cantitatea maximă de combustibil solid pentru grătar care poate fi utilizată nu trebuie să depășească 30 de brichete. Purtați îmbrăcăminte adecvată atunci când faceți grătar sau gătiți cu scutul reflector Atago. Mânele lungi și largi iau foc rapid. Țineți întotdeauna focul sub supraveghere!

Utilizarea preconizată

Scutul reflectorizant Atago este potrivit pentru utilizarea în aer liber cu grătarele Atago cu combustibil solid. Scutul reflector Atago reflectă căldura focului în direcția preferată. În plus, scutul reflector Atago oferă o zonă de depozitare pentru frigărui și un grătar pentru grătar.

Informații privind transportul

După ce scutul reflector Atago s-a răcit complet, puteți dezambla elementele individuale și puteți îndepărta reziduurile de funingine și cenușă de pe fiecare parte cu o cârpă moale și lichid de spălat și curățați cu grijă dacă este necesar. Segmentele pot fi apoi stivuite și depozitate în Atago. Așezați o foaie de hârtie între segmentele individuale pentru ca acestea să nu se zgârie.

Întotdeauna asigurați-vă că îndepărtați bine toate reziduurile de cenușă. Cenușa, în combinație cu umiditatea, provoacă o reacție chimică care poate duce, de asemenea, la apariția ruginii pe oțelul inoxidabil. Prin urmare, depozitați întotdeauna Atago și scutul reflector Atago curățat și în Atago curățat și uscat pentru a-l proteja eficient de influențele externe.

Punerea în funcțiune

6 x elemente de scut reflector Atago

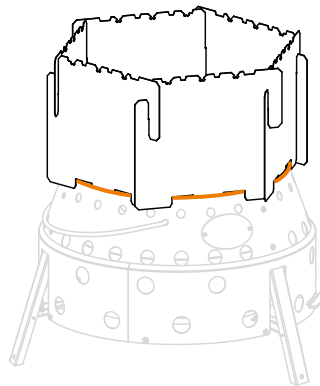
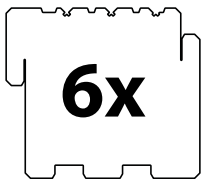


Fig. 1

Operațiunea

Înainte de utilizare, așezați grătarul Atago pe o suprafață sigură și plană și umpleți-l cu combustibil solid.



Atenție! Pericol de incendiu!

Păstrați tot ceea ce ar putea arde - inclusiv lemnele de foc - la o distanță suficientă de foc. Nu aprindeți focul lângă obiecte ușor combustibile sau în iarba uscată și înaltă. Pregătiți suficient agent de stingere pentru a stinge incendiile în caz de urgență.

Adunați numărul dorit de segmente și așezați-le pe marginea recipientului de combustibil Atago. Apoi aprindeți focul în Atago.

Funcția de reflector (Fig. 2)

Scutul reflector reflectă căldura în direcția corespunzătoare.

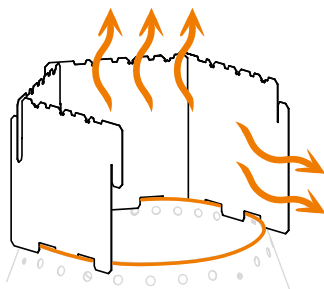


Fig. 2

Raft pentru frigărui (Fig. 3) sau grătarul de grătar Atago (Fig. 4)

Atenție! Nu așezați mâncarea pe grătar până când combustibilul nu este acoperit cu un strat de cenușă! Este posibil să adăugați combustibil în timpul grătarului (îndepărtați un segment din ilustrație).

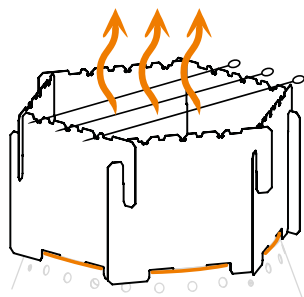


Fig. 3

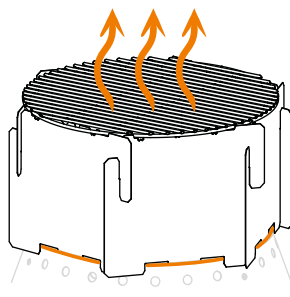


Fig. 4



Dacă folosiți frigărui din oțel inoxidabil cu o lungime de 50 - 60 cm, le puteți înfige în creștături și le puteți întoarce pentru a obține cel mai bun rezultat de gătit.

Accesorii

Atago este disponibil cu un grătar pentru grătar și un grătar pentru cărbuni (atago-k-r), care se potrivesc cu scutul reflector Atago, pe care îl puteți cumpăra separat, dacă este necesar (atago-g-r). Pe crucea de gătit (px-cross) puteți așeza oale și tigăi de foc. Vă puteți extinde Atago cu placa de grătar Atago (atago-plate), care poate fi combinată cu un blat de gătit (atago-plate-c) și o inserție (atago-plate-in). Transportați în mod convenabil placa reflectorizantă Atago așezată în interiorul Atago, învelită în hârtie sau într-o cârpă, iar Atago însuși în geanta de transport (ft-ta-xl).

Rămâi pe **www.petromax.de** la zi pentru alte accesorii potrivite.

Curățare, îngrijire și depozitare

După utilizare, lăsați pur și simplu focul să ardă sau să se stingă.

Îndepărtați cenușa numai după ce s-a răcit complet și eliminați-o în mod corespunzător.

Dacă doriți să curățați temeinic scutul reflectorului Atago, clătiți elementele individuale cu o cârpă moale sau cu un burete și un detergent ecologic, cum ar fi Petromax Bioreiniger pentru urme de funingine și de foc, și apă. Apoi, uscați bine elementele individuale cu o cârpă moale. În cazul în care scutul reflector Atago este curățat în natură, aruncați apa de clătire departe de corpurile de apă. Acordați atenție zonelor de protecție a apelor și de conservare a naturii!

Materialul scutului reflectorizant Atago capătă o culoare închisă prin utilizare. Cu toate acestea, această patină naturală nu afectează funcționalitatea și eficiența. Elementele individuale ale scutului reflectorizant Atago se pot deforma ușor prin utilizarea timp de mai multe ore sau prin schimbări rapide de temperatură. Dacă este necesar, puteți readuce la forma inițială părțile afectate prin aplicarea unei presiuni ușoare cu mâna, după ce acestea s-au răcit.

Instrucțiuni de eliminare

Eliminați materialele separat, pe tipuri, în sistemele de colectare desemnate. Respectați reglementările de eliminare aplicabile în țara dumneavoastră.



Date tehnice

Numărul articolului	atago-hr6
Material	Oțel inoxidabil
Numărul de segmente	6
Dimensiuni per segment, aprox:	19,5 x 22,2 x 0,05 cm
Dimensiuni totale, aprox:	19,5 x 22,2 x 0,3 cm
Greutate totală, aprox:	840 g

Serviciul

Dacă aveți întrebări sau probleme, vom fi bucuroși să vă ajutăm. Puteți contacta serviciul nostru pentru clienți prin e-mail la adresa: **service@petromax.de**.

Drepturi de autor © Petromax GmbH. Toate drepturile rezervate.

Petromax și marca „kite” sunt mărci înregistrate. Nici o parte a acestui manual nu poate fi reprodusă, prelucrată, duplicată sau distribuită sub nicio formă fără permisiunea scrisă.

Instruktioner Atago Reflexskärm



Läs igenom hela bruksanvisningen innan du använder Atago reflexskärm. Bruksanvisningen utgör grunden för säker hantering och skötsel av Atago reflexskärm. Felaktig användning kan leda till personskador och materiella skador.

Bruksanvisningen måste också överlämnas vid återförsäljning! Spara därför alla dokument för senare användning eller för efterföljande ägare.

Följande signalord används i denna bruksanvisning:



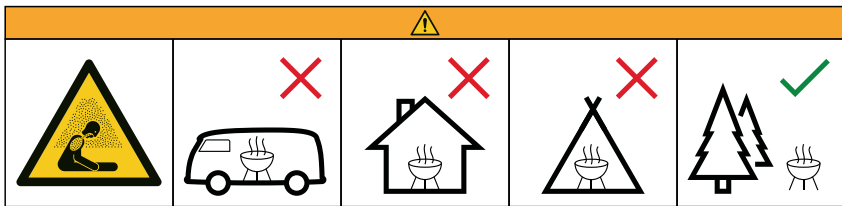
Varning! Risk för personskador! Avser situationer som kan leda till skador om de inte undviks.



Givakt! Risk för skador på egendom! Indikerar situationer som kan leda till skador på produkten om de inte undviks.

Notera! Gör användaren uppmärksam på viktiga bruksanvisningar i instruktionsboken.

Säkerhet



Varning! Livsfara!

Följ alltid anvisningarna för säker användning av Atago-grillen för att undvika personskador och materiella skador. Använd inte Atago-grillen i slutna och/eller beboeliga utrymnen, t.ex. byggnader, tält, husvagnar, husbilar, båtar. Det föreligger livsfara på grund av kolmonoxidförgiftning.



Givakt! Risk för skador på egendom!

Använd inte sprit eller bensen för tändning eller återtändning! Använd endast tändhjälpmedel enligt EN 1860-3! Placera Atago på ett brandsäkert, plant och stabilt underlag innan du tänder en eld i den. Sätt på Atagos reflektorskydd innan du tänder elden.



Varning! Het yta! Risk för brännskador!

Håll barn och husdjur borta! Atagos reflektorskärm blir mycket varm och får inte flyttas under drift! Grillgallret är inte justerbart i höjddled. Använd alltid skyddshandskar eller ett brandsäkert verktyg för att justera eller demontera Atago i en nödsituation.



Givakt! Risk för skador på egendom!

Värm upp Atago-grillen med Atago-reflektorskyddet på innan du använder den för första gången och låt bränslet glöda igenom i minst 30 minuter. Den maximala mängden fast grillbränsle som kan användas får inte överstiga 30 briketter. Använd lämpliga kläder när du grillar eller lagar mat med Atago reflexskärm. Långa, lösa armar fattar snabbt eld. Håll alltid elden under uppsikt!

Avsedd användning

Atago Reflector Shield är lämplig för utomhusbruk med Atago fastbränslegrillar. Atago reflektorsköld reflekterar eldens värme i önskad riktning. Atago reflektorsköld har dessutom ett förvaringsutrymme för grillspett och ett grillgaller.

Information om transport

När Atago reflektorskärm har svalnat helt kan du ta isär de enskilda delarna och avlägsna sot- och askrester från varje del med en mjuk trasa och diskmedel och rengöra noggrant om det behövs. Segmenten kan sedan staplas och förvaras i Atago. Lägg ett pappersark mellan de enskilda segmenten så att de inte repas.

Se alltid till att avlägsna alla askrester noggrant. Aska i kombination med fukt orsakar en kemisk reaktion som även kan leda till rost på rostfritt stål. Förvara därför alltid din Atago och Atago reflexskärm rengjord och i den rengjorda och torra Atago för att effektivt skydda den mot yttre påverkan.

Beställning

6 x Atago reflektorsköldelement

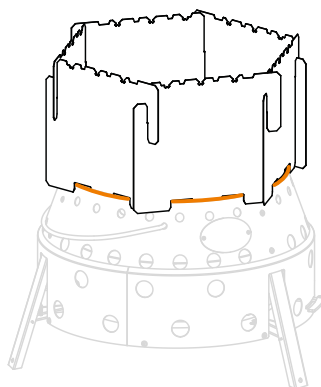
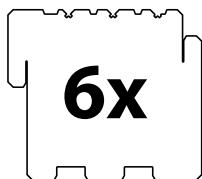


Fig. 1

Drift

Placera Atago-grillen på ett säkert, plant underlag och fyll den med fast bränsle före användning.



Givakt! Brandrisk!

Håll allt som kan brinna - inklusive själva veden - på tillräckligt avstånd från elden. Elda inte i närheten av lättantändliga föremål eller i torrt, högt gräs. Ha tillräckligt med släckmedel redo för att släcka bränder i nödfall.

Sätt ihop önskat antal segment och placera dem på kanten av Atagos bränslebehållare. Tänd sedan elden i Atago.

Reflektorfunktion (Fig. 2)

Reflektorskärmen reflekterar värmen i motsvarande riktning.

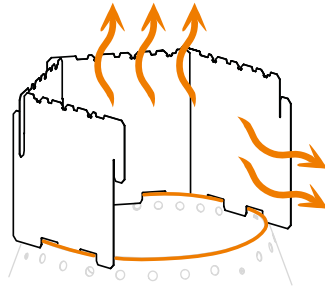


Fig. 2

Hylla för spett (Fig. 3) eller Atagos grillgaller (Fig. 4)

Notera! Lägg inte maten på grillen förrän bränslet är täckt av ett lager aska! Det är möjligt att fylla på bränsle under grillningen (ta bort ett segment i illustrationen).

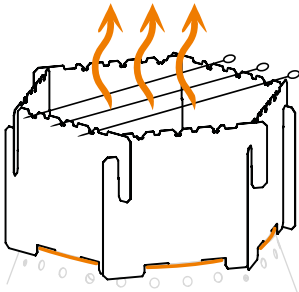


Fig. 3

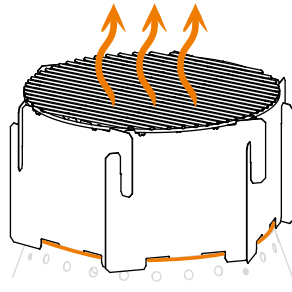


Fig. 4

Om du använder rostfria spett med en längd på 50 - 60 cm kan du sänka ner dem i skårorna och vrida dem för att uppnå bästa tillagningsresultat.

Tillbehör

Atago finns med grillgaller och kolgaller (atago-k-r) som matchar Atago reflektorskärm, som du kan köpa separat vid behov (atago-g-r). På matlagningskorset (px-kors) kan du placera grytor och stekpannor. Du kan utöka din Atago med Atago-grillplattan (atago-plate), som kan kombineras med en matlagingsplatta (atago-plate-c) och en insats (atago-plate-in). Transportera bekvämt din Atago-reflektorplatta som ligger inuti Atago, insvept i papper eller tyg, och själva Atago i transportväskan (ft-ta-xl).

Stanna kvar **www.petromax.de** uppdaterad för ytterligare matchande tillbehör.

Rengöring, skötsel och förvaring

Efter användning är det bara att låta elden brinna ner eller slockna.

Avlägsna askan först när den har svalnat helt och ta hand om den på rätt sätt.

Om du vill rengöra Atago reflektorskärm noggrant, skölj de enskilda elementen med en mjuk trasa eller svamp och ett miljövänligt rengöringsmedel, till exempel Petromax Bioreiniger för sot och brandmärken, och vatten. Torka sedan de enskilda elementen noggrant med en mjuk trasa. Om Atago-reflektorskärmen rengörs i naturen ska sköljvattnet avlägsnas från vattendrag. Var uppmärksam på vattenskydds- och naturskyddsområden!

Materialet i Atago reflektorskärm får en mörk färg genom användning. Denna naturliga patina påverkar dock inte funktionaliteten och effektiviteten. Enskilda delar av Atago reflexskärm kan bli något deformerade genom användning under flera timmar eller genom snabba temperaturförändringar. Vid behov kan du återställa formen på de berörda delarna genom att trycka lätt för hand när de har svalnat.

Anvisningar för avfallshantering

Kassera materialet separat efter typ i de avsedda insamlingssystemen. Följ gällande bestämmelser för avfallshantering i ditt land.

Tekniska data

Artikelnummer	atago-hr6
Material	Rostfritt stål
Antal segment	6
Mått per segment, ca:	19,5 x 22,2 x 0,05 cm
Övergripande mått, ca:	19,5 x 22,2 x 0,3 cm
Total vikt, ca:	840 g

Tjänster

Om du har några frågor eller problem hjälper vi dig gärna. Du kan nå vår kundtjänst via e-post på: service@petromax.de.

Copyright © Petromax GmbH. Alla rättigheter förbehållna.

Petromax och kite-märket är registrerade varumärken. Ingen del av denna manual får reproduceras, bearbetas, dupliceras eller distribueras i någon form utan skriftligt tillstånd.

Pokyny Atago Reflektor štít



Pred použitím reflektorového štítu Atago si úplne prečítajte návod na použitie. Návod na použitie je základom bezpečnej manipulácie a starostlivosti o reflektorový štít Atago. Nesprávne používanie môže viesť k zraneniu osôb a poškodeniu majetku.

Návod na použitie sa musí odovzdať aj v prípade ďalšieho predaja! Preto si všetky dokumenty uschovajte pre neskoršie použitie alebo pre ďalších majiteľov.

V tomto návode na obsluhu sa používajú nasledujúce signálne slová:



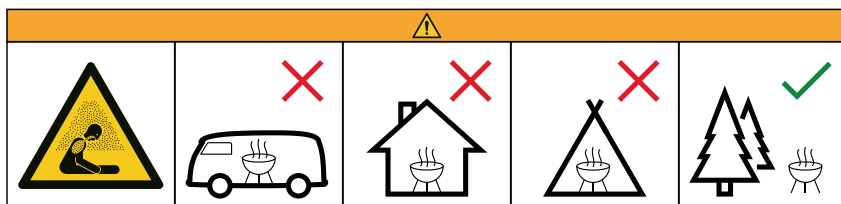
Varovanie! Riziko zranenia! Vztahuje sa na situácie, ktoré môžu viesť k úrazu, ak sa im nevyhnete.



Pozor! Riziko poškodenia majetku! Označuje situácie, ktoré môžu viesť k poškodeniu výrobku, ak sa im nevyhnete.

Upozornenie! Upozorňuje používateľa na dôležité prevádzkové pokyny v návode na obsluhu.

Zabezpečenie



Varovanie! Nebezpečenstvo pre život!

Vždy dodržiavajte pokyny na bezpečné používanie grilu Atago, aby ste predišli zraneniam a škodám na majetku. Gril Atago nepoužívajte v uzavretých a/alebo obytných priestoroch, napr. v budovách, stanoch, karavanoch, mobilných domoch, lodiach. Hrozí nebezpečenstvo ohrozenia života v dôsledku otravy oxidom uhoľnatým.



Pozor! Riziko poškodenia majetku!

Nepoužívajte lieh alebo benzín na zapalovanie alebo opätovné zapalovanie! Používajte len osvetľovacie pomôcky podľa normy EN 1860-3! Pred zapálením ohňa umiestnite Atago na ohňovzdorný, rovný a stabilný povrch. Pred zapálením ohňa nasadte na Atago reflektorový štít.



Varovanie! Horúci povrch! Nebezpečenstvo popálenia!

Udržujte deti a domáce zvieratá mimo dosahu! Štít reflektora Atago sa veľmi zahrieva a počas prevádzky sa nesmie pohybovať! Grilovací rošt nie je výškovo nastaviteľný. Na nasadenie alebo demontáž Atago v prípade núdze vždy používajte ochranné rukavice alebo ohňovzdorný nástroj.



Pozor! Riziko poškodenia majetku!

Pred prvým použitím grilu Atago ho rozohrejte s nasadeným reflektorovým štítom Atago a nechajte palivo žeraviť aspoň 30 minút. Maximálne množstvo tuhého paliva na grilovanie, ktoré možno použiť, nesmie presiahnuť 30 brikiet. Pri grilovaní alebo varení s reflektorovým štítom Atago noste vhodné oblečenie. Dlhé, voľné rukávy sa rýchlo zapália. Oheň majte vždy pod dohľadom!

SK



Zamýšľané použitie

Atago Reflektor Shield je vhodný na vonkajšie použitie s grilmi na tuhé palivo Atago. Reflektorový štít Atago odráža teplo z ohňa v preferovanom smere. okrem toho reflektorový štít Atago poskytuje odkladací priestor na špízy a grilovací rošt.

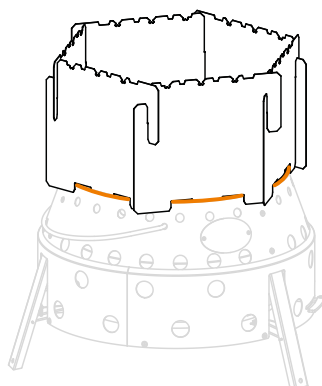
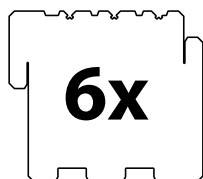
Informácie o doprave

Po úplnom vychladnutí štítu reflektora Atago môžete jednotlivé prvky rozobrať a odstrániť zvyšky sadzí a popola z každej časti pomocou mäkkej handričky a umývacieho prostriedku a v prípade potreby ich starostlivo vyčistiť. Segmenty potom môžete poskladať na seba a uložiť do Atago. Medzi jednotlivé segmenty vložte list papiera, aby sa nepoškriabali.

Achte darauf, stets alle Aschereste gründlich zu entfernen. Asche in Verbindung mit Feuchtigkeit führt zu einer chemischen Reaktion, die auch auf Edelstahl zu Rost führen kann. Verstaue deinen Atago und den Atago-Reflektorschild daher immer gereinigt und im gesäuberten und trockenen Atago, um ihn vor äußeren Einflüssen effektiv zu schützen.

Uvedenie do prevádzky

6 x Atago reflektorový štít



Obr. 1

Operácia

Pred použitím umiestnite gril Atago na bezpečný, rovný povrch a naplňte ho tuhým palivom.



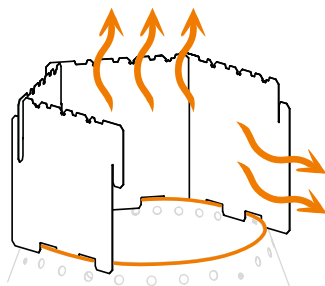
Pozor! Nebezpečenstvo požiaru!

Všetko, čo by mohlo horieť, vrátane samotného dreva, udržiavajte v dostatočnej vzdialenosti od ohňa. Nezakladajte oheň vedľa ľahko horľavých predmetov alebo v suchej, vysokej tráve. Majte pripravené dostatočné množstvo hasiacej látky na uhasenie požiaru v prípade núdze.

Zostavte požadovaný počet segmentov a umiestnite ich na okraj palivovej nádoby Atago. Potom v nádobe Atago zapáľte oheň.

Funkcia reflektora (Obr. 2)

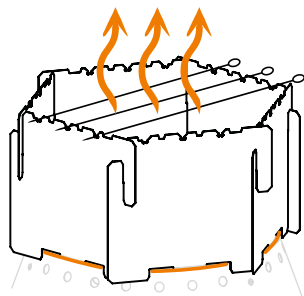
Reflexný štít odráža teplo v príslušnom smere.



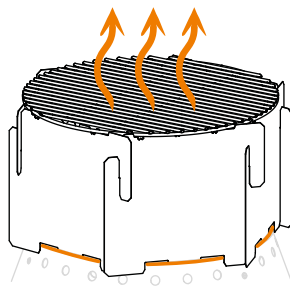
Obr. 2

Polička na špízy (Obr. 3) **alebo grilovací rošt Atago** (Obr. 4)

Upozornenie! Pokrm na gril nekladajte, kým nie je palivo pokryté vrstvou popola! Počas grilovania je možné pridávať palivo (odstráňte segment na obrázku).



Obr. 3



Obr. 4



Ak použijete špajdle z nehrdzavejúcej ocele s dĺžkou 50 - 60 cm, môžete ich ponoriť do zárezov a otočiť, aby ste dosiahli najlepší výsledok varenia.

Príslušenstvo

Atago je k dispozícii s grilovacím roštom a roštom na drevené uhlie (atago-k-r), ktoré sa hodia k reflektorovému štítu Atago, ktorý si v prípade potreby môžete kúpiť samostatne (atago-g-r). Na grilovací kríž môžete umiestniť hrnce a panvice na oheň (px-cross). Svoje ohnisko Atago môžete rozšíriť o grilovaciu dosku Atago (atago-plate), ktorú môžete kombinovať s varnou doskou (atago-plate-c) a vložkou (atago-plate-in). Pohodlne prepravujte svoju odrazovú dosku Atago ležiacu vo vnútri grilu Atago, zabalenú v papieri alebo látke, a samotný gril Atago v prepravnej taške (ft-ta-xl).

Zostaňte na www.petromax.de aktualizovať pre ďalšie zodpovedajúce príslušenstvo.

Čistenie, starostlivosť a skladovanie

Po použití jednoducho nechajte oheň dohoriť alebo zhasnúť.

Popol odstráňte až po úplnom vychladnutí a riadne ho zlikvidujte.

Ak chcete štít reflektora Atago dôkladne vyčistiť, opláchnite jednotlivé prvky mäkkou handričkou alebo špongiou a ekologickým čistiacim prostriedkom, napríklad Petromax Bioreiniger na sadze a stopy po požiari, a vodou. Potom jednotlivé prvky dôkladne osušte mäkkou handričkou. Ak sa štít reflektora Atago čistí v prírode, vodu z oplachovania zlikvidujte mimo vodných plôch. Dbajte na ochranu vody a chránených oblastí prírody!

Materiál reflektorového štítu Atago získava používaním tmavé sfarbenie. Táto prirodzená patina však nemá vplyv na funkčnosť a účinnosť. Jednotlivé prvky reflektorového štítu Atago sa môžu mierne deformovať niekoľkohodinovým používaním alebo prudkými zmenami teploty. V prípade potreby môžete postihnuté časti po vychladnutí opäť uviesť do tvaru miernym tlakom rúk.

Pokyny na likvidáciu

Materiály likvidujte oddelene podľa druhu v určených zberných systémoch. Dodržiavajte platné predpisy o likvidácii vo vašej krajine.



Technické údaje

Číslo článku	atago-hr6
Materiál	Nerezová oceľ
Počet segmentov	6
Rozmery jedného segmentu, približne:	19,5 x 22,2 x 0,05 cm
Celkové rozmery, približne:	19,5 x 22,2 x 0,3 cm
Celková hmotnosť, približne:	840 g

Služba

Ak máte akékoľvek otázky alebo problémy, radi vám pomôžeme. Náš zákaznícky servis môžete kontaktovať e-mailom na adrese: service@petromax.de.

Copyright © Petromax GmbH. Všetky práva vyhradené.

Petromax a značka draka sú registrované ochranné známky. Žiadna časť tejto príručky sa nesmie reprodukovať, spracovávať, kopírovať alebo šíriť v akejkoľvek forme bez písomného súhlasu.

Instrucciones Atago Reflector Shield



Lea completamente las instrucciones de uso antes de utilizar el escudo reflector Atago. Las instrucciones de uso constituyen la base para el manejo y cuidado seguros del escudo reflector Atago. El uso inadecuado puede provocar lesiones personales y daños materiales.

El manual de instrucciones también debe entregarse en caso de reventa. Por lo tanto, conserve todos los documentos para su uso posterior o para los siguientes propietarios.

En estas instrucciones de uso se utilizan las siguientes palabras de señalización:



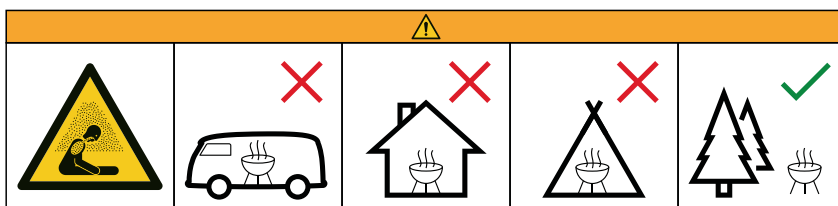
Advertencia! Riesgo de lesiones! Se refiere a situaciones que pueden provocar lesiones si no se evitan.



¡Atención! Riesgo de daños materiales! Indica situaciones que pueden provocar daños en el producto si no se evitan.

¡Atención! Llama la atención del usuario sobre las instrucciones de uso importantes del manual de instrucciones.

Seguridad



Advertencia! ¡Peligro de muerte!

Siga siempre las instrucciones para el uso seguro de la parrilla Atago para evitar lesiones y daños materiales. No utilice la parrilla Atago en espacios cerrados y/o habitables, por ejemplo, edificios, tiendas de campaña, caravanas, casas móviles, barcos. Existe peligro de muerte debido a la intoxicación por monóxido de carbono.



¡Atención! Riesgo de daños materiales!

No utilice alcohol ni gasolina para encender o volver a encender. Utilice únicamente medios auxiliares de encendido conforme a la norma EN 1860-3. Coloque el Atago sobre una superficie ignífuga, nivelada y estable antes de encender fuego en él. Coloque el escudo reflector de Atago antes de encender el fuego.



Advertencia! ¡Superficie caliente! Riesgo de quemaduras.

Mantenga alejados a los niños y a los animales domésticos. El escudo reflector de Atago se calienta mucho y no debe moverse durante el funcionamiento. La rejilla de la parrilla no es regulable en altura. Utilice siempre guantes protectores o una herramienta ignífuga para ajustar o desmontar el Atago en caso de emergencia.

**¡Atención! Riesgo de daños materiales!**

Caliente la parrilla Atago con el escudo reflector Atago puesto antes de utilizarla por primera vez y deje que el combustible brille durante al menos 30 minutos. La cantidad máxima de combustible sólido para barbacoa que se puede utilizar no debe superar las 30 briquetas. Lleve ropa adecuada cuando ase o cocine con el escudo reflector Atago. Las mangas largas y holgadas prenden fuego rápidamente. Mantenga siempre el fuego bajo supervisión.

Uso previsto

El escudo reflector Atago es adecuado para su uso en exteriores con la parrilla de combustible sólido Atago. El escudo reflector Atago refleja el calor del fuego en la dirección preferida. Además, el escudo reflector Atago proporciona un área de almacenamiento para los pinchos y una rejilla de la parrilla.

Información sobre transportes

Una vez que el escudo reflector Atago se haya enfriado completamente, puede desmontar los elementos individuales y eliminar los restos de hollín y ceniza de cada parte con un paño suave y líquido lavavajillas y limpiar cuidadosamente si es necesario. A continuación, los segmentos pueden apilarse y guardarse en el Atago. Coloque una hoja de papel entre los segmentos individuales para que no se rayen.

Asegúrese siempre de eliminar bien todos los restos de ceniza. La ceniza en combinación con la humedad provoca una reacción química que también puede provocar óxido en el acero inoxidable. Por lo tanto, guarde siempre su Atago y el escudo reflector Atago limpios y en el Atago limpio y seco para protegerlo eficazmente de las influencias externas.

Puesta en servicio

6 x elementos de escudo reflector Atago

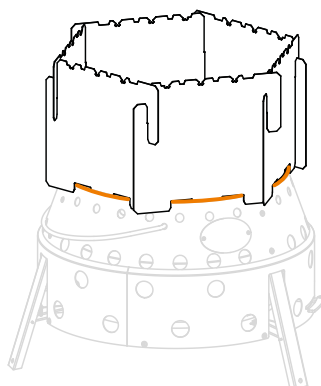
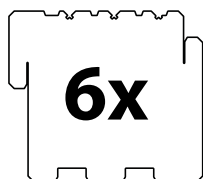


Fig. 1

Operación

Antes de usarla, coloque la parrilla Atago sobre una superficie segura y nivelada y llénela de combustible sólido.



¡Atención! ¡Peligro de incendio!

Mantén todo lo que pueda arder -incluida la propia leña- a una distancia suficiente del fuego. No encienda fuegos junto a objetos fácilmente combustibles o en hierba seca y alta. Ten preparado suficiente agente extintor para apagar el fuego en caso de emergencia.

Junte el número deseado de gajos y colóquelos en el borde del contenedor de combustible Atago. A continuación, encienda el fuego en el Atago.

Función de reflector (Fig. 2)

El escudo reflector refleja el calor en la dirección correspondiente.

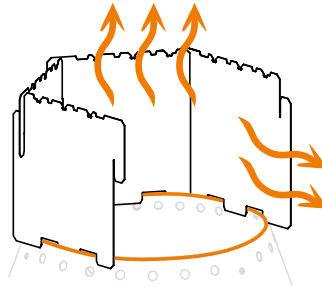


Fig. 2

Estante para pinchos (Fig. 3) o la parrilla Atago (Fig. 4)

¡Atención! No coloque los alimentos en la parrilla hasta que el combustible esté cubierto con una capa de ceniza. Es posible añadir combustible mientras se asa (retire un segmento en la ilustración).

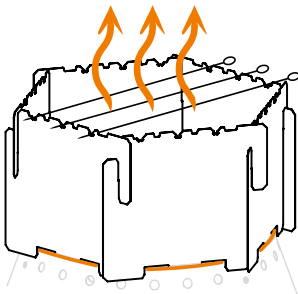


Fig. 3

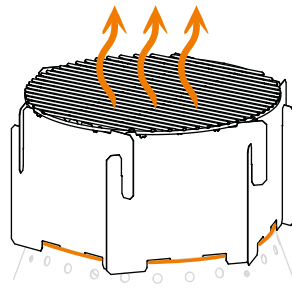


Fig. 4

Si utiliza brochetas de acero inoxidable con una longitud de 50 - 60 cm, puede hundirlas en las muescas y girarlas para conseguir el mejor resultado de cocción.

Accesorios

El Atago está disponible con una rejilla de parrilla y una rejilla de carbón (atago-k-r) a juego con el escudo reflector Atago, que puede comprar por separado si lo necesita (atago-g-r). Puede colocar ollas y sartenes sobre la cruz de cocción (px-cross). Puede ampliar su Atago con la placa de parrilla Atago (atago-plate), que puede combinarse con una encimera de cocción (atago-plate-c) y un inserto (atago-plate-in). Transporte cómodamente su placa reflectora Atago tumbada dentro del Atago, envuelta en papel o un paño, y el propio Atago en la bolsa de transporte (ft-ta-xl).

Quédate **www.petromax.de** al día para obtener más accesorios a juego.

Limpieza, cuidado y almacenamiento

Tras su uso, basta con dejar que el fuego se consuma o se apague.

Retire la ceniza sólo cuando se haya enfriado por completo y deséchela adecuadamente.

Si desea limpiar a fondo el escudo reflector Atago, enjuague los elementos individuales con un paño suave o una esponja y un limpiador ecológico, como Petromax Bioreiniger para hollín y marcas de fuego, y agua. A continuación, seque bien cada uno de los elementos con un paño suave. Si el escudo reflector Atago se limpia en la naturaleza, deseche el agua de aclarado lejos de masas de agua. Preste atención a las zonas de protección del agua y conservación de la naturaleza.

El material del escudo reflector Atago adquiere una coloración oscura con el uso. Sin embargo, esta pátina natural no afecta a su funcionalidad y eficacia. Algunos elementos de la pantalla reflectora Atago pueden deformarse ligeramente por el uso durante varias horas o por cambios bruscos de temperatura. En caso necesario, puede volver a dar forma a las partes afectadas aplicando una ligera presión con la mano una vez que se hayan enfriado.

Instrucciones de eliminación

Elimine los materiales por separado según su tipo en los sistemas de recogida designados. Cumpla la normativa de eliminación aplicable en su país.



Datos técnicos

Número de artículo	atago-hr6
Material	Edelstahl
Número de segmentos	6
Dimensiones por segmento, aprox:	19,5 x 22,2 x 0,05 cm
Dimensiones totales, aprox:	19,5 x 22,2 x 0,3 cm
Peso total, aprox:	840 g

Servicio

Si tiene alguna pregunta o problema, estaremos encantados de ayudarle. Puede ponerse en contacto con nuestro servicio de atención al cliente por correo electrónico en: **service@petromax.de**.

Copyright © Petromax GmbH. Todos los derechos reservados.

Petromax y la marca de la cometa son marcas registradas. Ninguna parte de este manual puede ser reproducida, procesada, duplicada o distribuida de ninguna forma sin permiso por escrito.

Pokyny Atago Reflector Shield



Před použitím odrazového štítu Atago si kompletně přečtete návod k použití. Návod k použití je základem pro bezpečné zacházení s reflektorovým štítem Atago a péči o něj. Nesprávné používání může vést ke zranění osob a poškození majetku.

Návod k použití musí být předán i v případě dalšího prodeje! Proto si všechny dokumenty uschovejte pro pozdější použití nebo pro další majitele.

V tomto návodu k obsluze jsou použita následující signální slova:



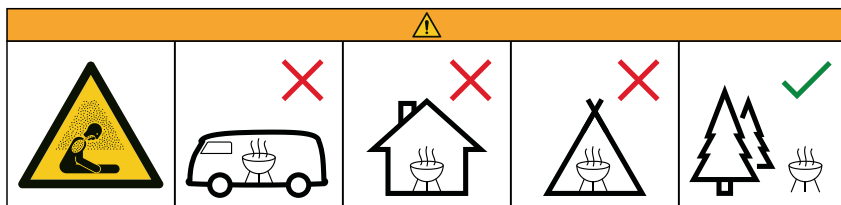
Varování! Nebezpečí zranění! Vztahuje se na situace, které mohou vést ke zranění, pokud se jim nevyhnete.



Pozor! Riziko poškození majetku! Označuje situace, které mohou vést k poškození výrobku, pokud se jim nevyhnete.

Všimněte si! Upozorňuje uživatele na důležité provozní pokyny v návodu k obsluze.

Zabezpečení



Varování! Nebezpečí pro život!

Vždy dodržujte pokyny pro bezpečné používání grilu Atago, abyste předešli zranění a škodám na majetku. Nepoužívejte gril Atago v uzavřených a/nebo obytných prostorách, např. v budovách, stanech, karavanech, obytných přívěsech, lodích. Hrozí nebezpečí ohrožení života v důsledku otravy oxidem uhelnatým.



Pozor! Riziko poškození majetku!

Nepoužívejte líh nebo benzin k zapalování nebo opětovnému zapalování! Používejte pouze osvětlovací prostředky podle normy EN 1860-3! Před zapálením ohně postavte Atago na nehořlavý, rovný a stabilní povrch. Před zapálením ohně nasadte na Atago reflektorový štít.



Varování! Horký povrch! Nebezpečí popálení!

Udržujte děti a domácí zvířata mimo dosah! Štít reflektoru Atago se velmi zahřívá a během provozu se s ním nesmí hýbat! Grilovací rošt není výškově nastavitelný. K nastavení nebo demontáži Ataga v případě nouze vždy používejte ochranné rukavice nebo ohnivzdorné nářadí.



Pozor! Riziko poškození majetku!

Před prvním použitím zahřejte gril Atago s nasazeným reflektorovým štítem Atago a nechte palivo žhnout alespoň 30 minut. Maximální množství pevného paliva, které lze použít na grilování, nesmí překročit 30 briket. Při grilování nebo vaření s reflektorovým štítem Atago noste vhodný oděv. Dlouhé volné rukávy se rychle vznítí. Oheň mějte vždy pod dohledem!

CS



Zamýšlené použití

Odrasný štít Atago je vhodný pro venkovní použití s grily Atago na tuhá paliva. Reflektorový štít Atago odráží teplo z ohně v preferovaném směru. reflektorový štít Atago navíc poskytuje odkládací plochu pro špízy a grilovací rošt.

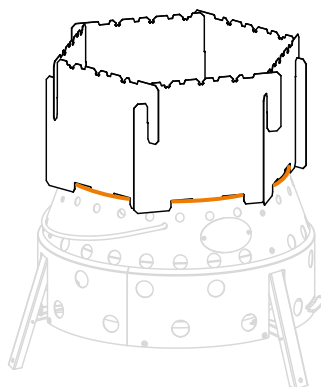
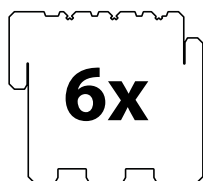
Informace o dopravě

Jakmile štít reflektoru Atago zcela vychladne, můžete jednotlivé prvky rozebrat a z každé části odstranit zbytky sazí a popela pomocí měkkého hadříku a mycího prostředku a v případě potřeby je pečlivě vyčistit. Poté lze segmenty složit na sebe a uložit je v přístroji Atago. Mezi jednotlivé segmenty vložte list papíru, aby nedošlo k jejich poškrábání.

Vždy se ujistěte, že jste důkladně odstranili všechny zbytky popela. Popel v kombinaci s vlhkostí způsobuje chemickou reakci, která může vést i ke korozi nerezové oceli. Proto vždy skladujte Atago a štít reflektoru Atago očištěné a v očištěném a suchém Atago, abyste je účinně chránili před vnějšími vlivy.

Uvedení do provozu

6 x reflektorové stínící prvky Atago



Obr. 1

Operace

Před použitím umístěte gril Atago na bezpečný, rovný povrch a naplňte jej pevným palivem.



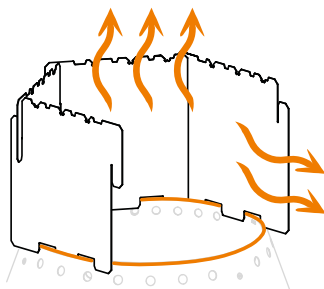
Pozor! Nebezpečí požáru!

Vše, co by mohlo hořet, včetně samotného dřeva, udržujte v dostatečné vzdálenosti od ohně. Nezapalujte oheň vedle snadno hořlavých předmětů nebo v suché a vysoké trávě. Mějte připraveno dostatečné množství hasicího prostředku, abyste mohli v případě nouze oheň uhasit.

Sestavte požadovaný počet segmentů a umístěte je na okraj nádoby na palivo Atago. Poté v nádobě Atago zapalte oheň.

Funkce reflektoru (Obr. 2)

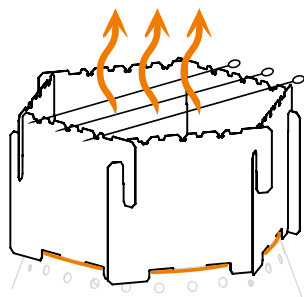
Reflexní štít odráží teplo v příslušném směru.



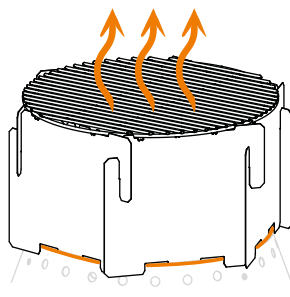
Obr. 2

Police na špejle (Obr. 3) nebo grilovací rošt Atago (Obr. 4)

Všimněte si! Pokrmy pokládejte na gril pouze tehdy, když je palivo pokryto vrstvou popela! Během grilování je možné přidávat palivo (na obrázku odstraňte segment).



Obr. 3



Obr. 4

Pokud použijete špejle z nerezové oceli o délce 50-60 cm, můžete je zapustit do zářezů a otočit, abyste dosáhli nejlepšího výsledku vaření.

Příslušenství

Atago je k dispozici s grilovacím roštem a roštem na dřevěné uhlí (atago-k-r), které se hodí k reflektorovému štítu Atago, který si v případě potřeby můžete zakoupit samostatně (atago-g-r). Na varný kříž můžete umístit hrnce a pánve na oheň (px-kříž). Svůj gril Atago můžete rozšířit o grilovací desku Atago (atago-plate), kterou lze kombinovat s varnou deskou (atago-plate-c) a vložkou (atago-plate-in). Reflexní desku Atago můžete pohodlně přepravovat ležící uvnitř grilu Atago, zabalenou v papíru nebo látce, a samotný gril Atago v přepravní tašce (ft-ta-xl).

Zůstaňte na www.petromax.de aktualizovat pro další odpovídající příslušenství.

Čištění, péče a skladování

Po použití jednoduše nechte oheň dohořet nebo vyhasnout.

Popel odstraňte až po jeho úplném vychladnutí a řádně jej zlikvidujte.

Pokud chcete štít reflektoru Atago důkladně vyčistit, opláchněte jednotlivé prvky měkkým hadříkem nebo houbou a ekologickým čisticím prostředkem, například Petromax Bioreiniger na saze a stopy po požáru, a vodou. Poté jednotlivé prvky důkladně osušte měkkým hadříkem. Pokud je štít reflektoru Atago čištěn v přírodě, zlikvidujte oplachovou vodu mimo vodní plochy. Dbejte na ochranu vodních zdrojů a oblastí ochrany přírody!

Materiál odrazového štítu Atago získává používáním tmavé zbarvení. Tato přirozená patina však nemá vliv na funkčnost a účinnost. Jednotlivé prvky reflektorového štítu Atago se mohou používáním po dobu několika hodin nebo rychlými změnami teploty mírně deformovat. V případě potřeby můžete postižené části po vychladnutí opět uvést do tvaru lehkým tlakem rukou.

Pokyny k likvidaci

Materiály likvidujte odděleně podle druhu v určených sběrných systémech. Dodržujte platné předpisy pro likvidaci ve vaší zemi.



Technické údaje

Číslo článku	atago-hr6
Materiál	Edelstahl
Počet segmentů	6
Rozměry jednoho segmentu, přibližně:	19,5 x 22,2 x 0,05 cm
Celkové rozměry, přibližně:	19,5 x 22,2 x 0,3 cm
Celková hmotnost, přibližně	840 g

Služba

V případě jakýchkoli dotazů nebo problémů vám rádi pomůžeme. Náš zákaznický servis můžete kontaktovat e-mailem na adrese: **service@petromax.de**.

Copyright © Petromax GmbH. Všechna práva vyhrazena.

Petromax a značka draka jsou registrované ochranné známky. Žádná část této příručky nesmí být reprodukována, zpracovávána, rozmnožována nebo šířena v jakékoli formě bez písemného souhlasu.

Talimatlar Atago Reflektör Kalkanı



Atago reflektör kalkanını kullanmadan önce kullanım talimatlarını tamamen okuyun. Kullanım talimatları, Atago reflektör kalkanının güvenli kullanımı ve bakımı için temel oluşturur. Yanlış kullanım, kişisel yaralanmalara ve maddi hasara yol açabilir.

Kullanım kılavuzu da yeniden satış durumunda teslim edilmelidir! Bu nedenle, tüm belgeleri daha sonra kullanmak veya sonraki sahipler için saklayın.

Bu kullanım kılavuzunda aşağıdaki sinyal sözcükleri kullanılmıştır:



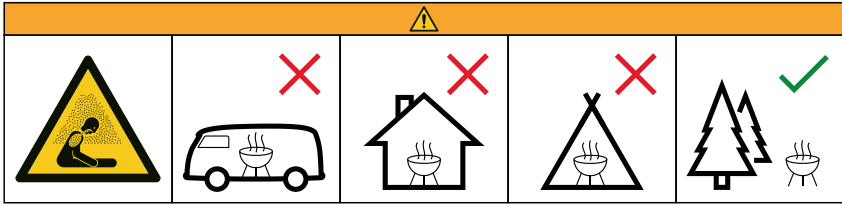
Uyarı! Yaralanma riski! Kaçınılmadığı takdirde yaralanmaya yol açabilecek durumları ifade eder.



Dikkat! Maddi hasar riski! Kaçınılmadığı takdirde üründe hasara yol açabilecek durumları gösterir.

Dikkat edin! Kullanıcının dikkatini kullanım kılavuzundaki önemli kullanım talimatlarına çeker.

Güvenlik



Uyarı! Hayati tehlike!

Yaralanmaları ve maddi hasarları önlemek için Atago ızgaranın güvenli kullanım talimatlarına her zaman uyun. Atago ızgarayı binalar, çadırlar, karavanlar, mobil evler, tekneler gibi kapalı ve/veya yaşanabilir odalarda çalıştırmayın. Karbon monoksit zehirlenmesi nedeniyle hayati tehlike söz konusudur.



Dikkat! Maddi hasar riski!

Aydınlatma veya yeniden yakma için ispirto veya benzin kullanmayın! Sadece EN 1860-3'e göre aydınlatma yardımcıları kullanın! İçinde ateş yakmadan önce Atago'yu yanmaz, düz ve sabit bir yüzeye yerleştirin. Ateşi yakmadan önce Atago reflektör kalkanını takın.



Uyarı! Sıcak yüzey! Yanma tehlikesi!

Çocukları ve evcil hayvanları uzak tutun! Atago reflektör kalkanı çok ısınır ve çalışma sırasında hareket ettirilmemelidir! Izgara ızgarasının yüksekliği ayarlanamaz. Acil bir durumda Atago'yu ayarlamak veya sökmek için daima koruyucu eldiven veya yanmaz bir alet kullanın.

**Dikkat! Maddi hasar riski!**

Atago barbeküyü ilk kez kullanmadan önce Atago reflektör kalkanı açık olarak ısıtın ve yakıtın en az 30 dakika boyunca yanmasını bekleyin. Kullanılabilecek maksimum katı barbekü yakıtı miktarı 30 briketi geçmemelidir. Atago reflektör kalkanı ile ızgara yaparken veya yemek pişirirken uygun kıyafetler giyin. Uzun, bol kollar çabuk alev alır. Ateşi daima gözetim altında tutun!

Kullanım amacı

Atago reflektör kalkanı, Atago katı yakıtlı barbekü ile dış mekan kullanımı için uygundur. Atago reflektör kalkanı, ateşin ısısını tercih edilen yönde yansıtır ve ayrıca şişler ve ızgara ızgarası için bir saklama alanı sağlar.

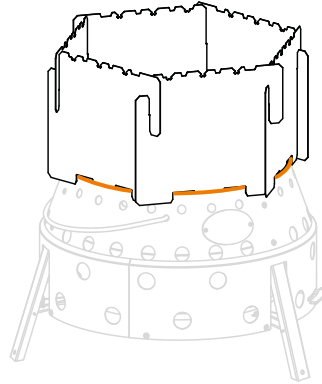
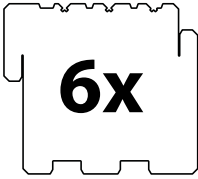
Taşıma bilgileri

Atago reflektör kalkanı tamamen soğuduktan sonra, münferit elemanları sökebilir ve her bir parçadaki kurum ve kül kalıntılarını yumuşak bir bez ve bulaşık deterjanı ile temizleyebilir ve gerekirse dikkatlice temizleyebilirsiniz. Segmentler daha sonra istiflenebilir ve Atago'da saklanabilir. Çizilmemeleri için münferit parçaların arasına bir kağıt yerleştirin.

Her zaman tüm kül kalıntılarını iyice temizlediğinizden emin olun. Kül, nemle birlikte paslanmaz çelikte paslanmaya da yol açabilen kimyasal bir reaksiyona neden olur. Bu nedenle, Atago'nuzu ve Atago reflektör kalkanını dış etkilerden etkili bir şekilde korumak için her zaman temizlenmiş ve kuru Atago'da saklayın.

Devreye alma

6 x Atago reflektör kalkan elemanları



Şekil. 1

Operasyon

Kullanmadan önce Atago ızgarayı güvenli, düz bir yüzeye yerleştirin ve katı yakıtla doldurun.



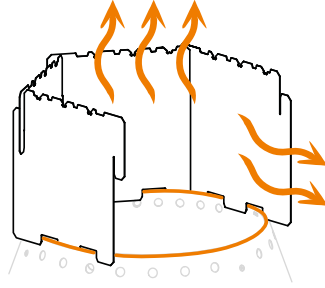
Dikkat! Yangın tehlikesi!

Yakacak odunun kendisi de dahil olmak üzere yanabilecek her şeyi ateşten yeterli uzaklıkta tutun. Kolay yanıcı nesnelerin yanında veya kuru, uzun otların arasında ateş yakmayın. Acil durumlarda yangınları söndürmek için yeterli söndürücü maddeyi hazır bulundurun.

İstedığınız sayıda segmenti bir araya getirin ve Atago yakıt kabının kenarına yerleştirin. Ardından Atago'da ateşi yakın.

Reflektör fonksiyonu (Şekil 2)

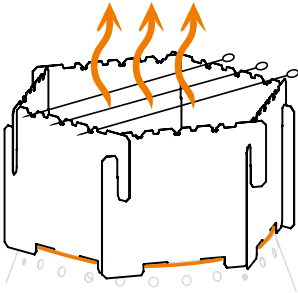
Reflektör kalkanı ısıyı ilgili yönde yansıtır.



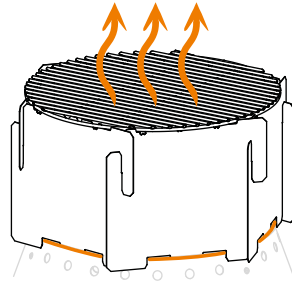
Şekil 2

Şişler için raf (Şekil. 3) **veya Atago ızgara ızgarası** (Şekil. 4)

Dikkat edin! Yiyecekleri ızgaraya sadece yakıtın üzeri kül tabakasıyla kaplandığında yerleştirin! Izgara yaparken yakıt eklemek mümkündür (resimdeki bir bölümü çıkarın).



Şekil. 3



Şekil. 4

Eğer 50 - 60 cm uzunluğunda paslanmaz çelik şişler kullanırsanız, bunları çentiklere batırabilir ve en iyi pişirme sonucunu elde etmek için çevirebilirsiniz.

Aksesuarlar

Atago, gerektiğinde ayrıca satın alabileceğiniz Atago reflektör kalkanına (atago-g-r) uygun bir ızgara ızgarası ve kömür ızgarası (atago-k-r) ile birlikte mevcuttur. Pişirme çaprazına (px-cross) ateş tencereleri ve tavaları yerleştirebilirsiniz. Atago'nuzu, bir pişirme üstü (atago-plaka-c) ve bir ek parça (atago-plaka-in) ile birleştirilebilen Atago ızgara plakası (atago-plaka) ile genişletebilirsiniz. Atago reflektör plakanızı Atago'nun içinde, kağıda veya bir beze sarılı olarak ve Atago'nun kendisini taşıma çantasında (ft-ta-xl) rahatça taşıyabilirsiniz.

Daha fazla uyumlu aksesuar için www.petromax.de adresini takipte kalın.

Temizlik, bakım ve depolama

Kullandıktan sonra ateşin yanmasına veya sönmeye izin verin.

Külü sadece tamamen soğuduktan sonra çıkarın ve uygun şekilde bertaraf edin.

Atago reflektör kalkanını iyice temizlemek istiyorsanız, münferit elemanları yumuşak bir bez veya sünger ve kurum ve yangın izleri için Petromax Bioreiniger gibi çevre dostu bir temizleyici ve suyla durulayın. Ardından münferit elemanları yumuşak bir bezle iyice kurulayın. Atago reflektör kalkanı doğada temizleniyorsa, durulama suyunu su kaynaklarından uzak bir yere atın. Su koruma ve doğa koruma alanlarına dikkat edin!

Atago reflektör kalkanının malzemesi kullanım sırasında koyu bir renk alır. Ancak bu doğal patina işlevselliği ve verimliliği etkilemez. Atago reflektör kalkanının münferit parçaları, birkaç saat boyunca kullanım veya hızlı sıcaklık değişimleri nedeniyle hafif deforme olabilir. Gerekirse, etkilenen parçaları soğuduktan sonra elle hafif bir basınç uygulayarak tekrar şekle sokabilirsiniz.

İmha talimatları

Malzemeleri türlerine göre ayrı olarak belirlenmiş toplama sistemlerinde bertaraf edin. Ülkenizdeki geçerli bertaraf yönetmeliklerine uyun.

Teknik veriler

Makale numarası	atago-hr6
Malzeme	Paslanmaz çelik
Segment sayısı	6
Segment başına boyutlar, yaklaşık:	19,5 x 22,2 x 0,05 cm
Genel boyutlar, yaklaşık:	19,5 x 22,2 x 0,3 cm
Toplam ağırlık, yaklaşık:	840 g

Hizmet

Herhangi bir sorunuz veya sorununuz varsa, size destek olmaktan mutluluk duyarız. Müşteri hizmetlerimize e-posta yoluyla ulaşabilirsiniz: **service@petromax.de**.

Telif Hakkı © Petromax GmbH. Tüm hakları saklıdır.

Petromax ve kite markası tescilli ticari markalardır. Bu kılavuzun hiçbir bölümü yazılı izin alınmadan çoğaltılamaz, işlenemez, çoğaltılamaz veya herhangi bir biçimde dağıtılamaz.

Інструкція Atago Reflector Shield



Перед використанням рефлекторного екрана Atago повністю прочитайте інструкцію з використання. Інструкція з використання є основою для безпечного поводження з екраном відбивача Atago та догляду за ним. Неправильне використання може призвести до травмування людей і пошкодження майна.

Інструкцію з експлуатації також необхідно передати в разі перепродажу! Тому зберігайте всі документи для подальшого використання або для наступних власників.

У цій інструкції з експлуатації використовуються такі сигнальні слова:



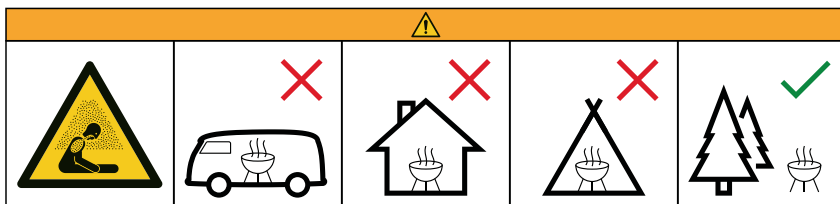
Обережно! Небезпека травмування! Відноситься до ситуацій, які можуть призвести до травм, якщо їх не уникнути.



Струнко! Ризик пошкодження майна! Вказує на ситуації, які можуть призвести до пошкодження виробу, якщо їх не уникнути.

Зуважте! Звертає увагу користувача на важливі вказівки з експлуатації в інструкції з експлуатації.

Безпека



Обережно! Небезпека для життя!

Завжди дотримуйтесь інструкцій з безпечного використання гриля Atago, щоб уникнути травм і пошкодження майна. Не використовуйте гриль Atago у закритих та/або житлових приміщеннях, наприклад, у будівлях, наметах, автофургонах, будинках на колесах, човнах. Існує небезпека для життя через отруєння чадним газом.



Увага! Ризик пошкодження майна!

Не використовуйте спирт або бензин для запалювання або повторного запалювання! Використовуйте тільки освітлювальні прилади відповідно до EN 1860-3! Перш ніж розпалювати вогонь в Atago, поставте його на вогнетривку, рівну та стійку поверхню. Перед розпалюванням вогню надіньте рефлекторний екран Atago.



Обережно! Гаряча поверхня! Небезпека опіків!

Не підпускайте дітей та домашніх тварин! Рефлекторний екран гриля Atago сильно нагрівається, і його не можна рухати під час роботи! Решітка гриля не регулюється по висоті. Завжди використовуйте захисні рукавички або пожежобезпечний інструмент для регулювання або демонтажу Atago в екстрених випадках.



Струнко! Ризик пошкодження майна!

Перед першим використанням розігрійте гриль Atago з увімкненим рефлекторним екраном Atago і дайте паливу прогоріти щонайменше 30 хвилин. Максимальна кількість твердого палива для барбекю, яку можна використовувати, не повинна перевищувати 30 брикетів. Одягайте відповідний одяг під час смаження на грилі або приготування їжі з рефлекторним екраном Atago. Довгі вільні рукави швидко спалахують. Завжди тримайте вогонь під наглядом!

Використання за призначенням

Решітка-відбивач Atago підходить для використання на відкритому повітрі з твердопаливними грилями Atago. Крім того, на решітці передбачено місце для зберігання шампурів і решітки для гриля.

Транспортна інформація

Після того, як рефлекторний екран Atago повністю охолоне, ви можете розібрати окремі елементи і видалити залишки сажі та попелу з кожної частини м'якою ганчіркою з миючим засобом, а також ретельно почистити, якщо це необхідно. Після цього сегменти можна скласти в стопку і зберігати в Atago. Покладіть аркуш паперу між окремими сегментами, щоб не подряпати їх.

Завжди ретельно видаляйте залишки попелу. Попіл у поєднанні з вологою викликає хімічну реакцію, яка також може призвести до появи іржі на нержавіючій сталі. Тому завжди зберігайте Atago і рефлекторний екран Atago очищеними, в очищеному і сухому Atago, щоб ефективно захистити їх від зовнішніх впливів.

Введення в експлуатацію

6 x відбиваючих екранних елементів Atago

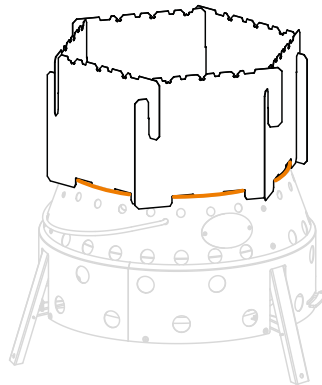
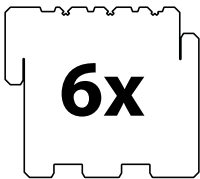


Рис. 1

Операція

Перед використанням поставте гриль Atago на безпечну рівну поверхню і заправте його твердим паливом.



Струнко! Пожежна безпека!

Тримайте все, що може горіти, включаючи самі дрова, на достатній відстані від вогню. Не розпалюйте багаття поруч з легкозаймистими предметами або в сухій, високій траві. Майте під рукою достатньо вогнегасних засобів, щоб у разі потреби загасити вогонь.

Складіть потрібну кількість сегментів разом і помістіть їх на обідок паливного контейнера Atago. Потім розпаліть вогонь в Atago.

Функція відбивача (Рис. 2)

Рефлекторний екран відбиває тепло у відповідному напрямку.

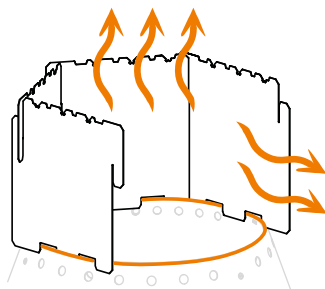


Рис. 2

Полочка для шампурів (Рис. 3) або решітку-гриль Atago (Рис. 4)

Зауважте! Не кладіть їжу на гриль, поки паливо не покриється шаром попелу! Під час приготування їжі на грилі можна додавати паливо (видаліть сегмент на ілюстрації).

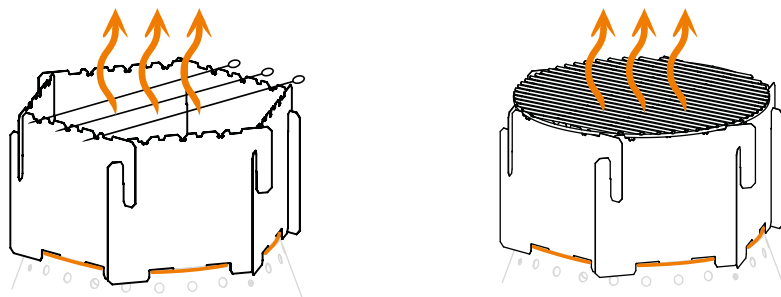


Рис. 4

Якщо ви використовуєте шампури з нержавіючої сталі довжиною 50 - 60 см, ви можете занурити їх у виїмки і повертати, щоб досягти найкращого результату приготування.

Акcesуари

Atago доступний з решіткою-гриль та решіткою для вугілля (atago-k-r), які поєднуються з рефлекторним екраном Atago, який можна придбати окремо (atago-g-r). На хрестовину для приготування їжі (rx-cross) можна ставити каструлі та сковорідки. Ви можете розширити свій Atago за допомогою гриль-плити Atago (atago-plate), яку можна комбінувати з варильною поверхнею (atago-plate-c) та вставкою (atago-plate-in). Зручно транспортуйте рефлекторну пластину Atago, загорнувши її в папір або тканину, а сам гриль Atago - в сумці для транспортування (ft-ta-xl).

Слідкуйте за новинами на сайті www.petromax.de, щоб знайти більше відповідних акcesуарів.

Чистка, догляд та зберігання

Після використання просто дайте вогню догоріти або згаснути.

Видаляйте попіл тільки після того, як він повністю охолоне, і утилізуйте його належним чином.

Якщо ви хочете ретельно очистити рефлекторний екран Atago, промийте окремі елементи м'якою тканиною або губкою з екологічно чистим миючим засобом, наприклад, Petromax Bioreiniger для видалення кіптяви та слідів від вогню, та водою. Потім ретельно висушіть окремі елементи м'якою тканиною. Якщо рефлекторний екран Atago чиститься на природі, зливайте промивну воду подалі від водойм. Звертайте увагу на водоохоронні та природоохоронні зони!

Матеріал рефлекторного екрана Atago набуває темного забарвлення в процесі використання. Однак ця природна патина не впливає на функціональність та ефективність. Окремі елементи рефлекторного екрана Atago можуть злегка деформуватися через використання протягом декількох годин або через різкі перепади температури. У разі необхідності ви можете повернути пошкоджені частини до правильної форми, злегка натиснувши на них рукою після того, як вони охолонуть.

Інструкції з утилізації

Утилізуйте матеріали окремо за типами у призначених для цього системах збору. Дотримуйтесь правил утилізації, що діють у вашій країні.



Технічні характеристики

Номер артикулу	atago-hr6
Матеріал	Нержавіюча сталь
Кількість сегментів	6
Розміри на сегмент, приблизно:	19,5 x 22,2 x 0,05 cm
Габаритні розміри, приблизно:	19,5 x 22,2 x 0,3 cm
Загальна вага, приблизно:	840 g

Сервіс

Якщо у вас виникли запитання або проблеми, ми будемо раді допомогти вам. Ви можете зв'язатися з нашою службою підтримки клієнтів електронною поштою за адресою: service@petromax.de.

Авторські права © Petromax GmbH. Всі права захищені.

Petromax та знак повітряного змія є зареєстрованими торговими марками. Жодна частина цього посібника не може бути відтворена, перероблена, скопійована або розповсюджена в будь-якій формі без письмового дозволу.

Utasítások Atago Reflektor pajzs



Az Atago fényvisszaverő pajzs használata előtt olvassa el teljesen a használati utasítást. A használati utasítás képezi az Atago fényvisszaverő pajzs biztonságos kezelésének és ápolásának alapját. A nem megfelelő használat személyi sérüléshez és anyagi kárhoz vezethet.

A használati utasítást mindig át kell adni, még viszonteladás esetén is! Ezért minden dokumentumot őrizzen meg a későbbi használatra vagy a későbbi tulajdonosok számára.

A következő jelszavakat használja ez a kezelési útmutató:



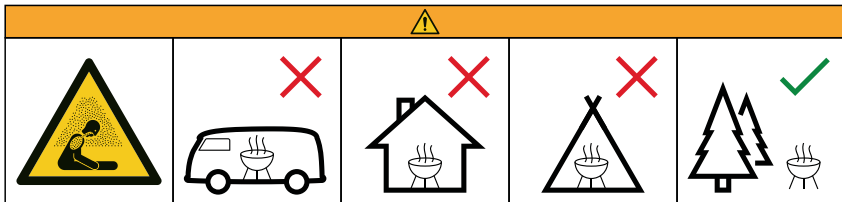
Figyelmeztetés! Sérülésveszély! Olyan helyzetekre utal, amelyek sérüléshez vezethetnek, ha nem kerüljük el őket.



Figyelem! Vagyon károkozás veszélye! Olyan helyzeteket jelöl, amelyek elkerülése esetén a termék károsodhat.

Figyelem! Felhívja a felhasználó figyelmét a használati útmutatóban található fontos üzemeltetési utasításokra.

Biztonság



Figyelmeztetés! Életveszély!

A sérülések és anyagi károk elkerülése érdekében mindig tartsa be az Atago grill biztonságos használatára vonatkozó utasításokat. Ne üzemeltesse az Atago grillsütőt zárt és/vagy lakható helyiségekben, pl. épületekben, sátrakban, lakókocsikban, lakókocsikban, lakóautókban, hajókban. Szén-monoxid-mérgezés miatt életveszély áll fenn.



Figyelem! Vagyon károkozás veszélye!

Ne használjon szeszes italt vagy benzint a meggyújtáshoz vagy újragyújtáshoz! Csak az EN 1860-3 szabványnak megfelelő világítási segédeszközöket használjon! Az Atagót tűzálló, vízszintes és stabil felületre helyezze, mielőtt tüzet gyújtana benne. A tűz meggyújtása előtt tegye fel az Atago fényvisszaverő pajzsát.



Figyelmeztetés! Forró felület! Égési sérülések veszélye!

Tartsa távol a gyerekeket és a háziállatokat! Az Atago fényvisszaverő pajzsa nagyon felforrósodik, ezért működés közben nem szabad mozgatni! A grillrács magassága nem állítható. Vészhelyzetben az Atago beállításához vagy szétszereléséhez mindig használjon védőkesztyűt vagy tűzálló szerszámot.

**Figyelem! Vagyoni károkozás veszélye!**

Első használat előtt melegítse fel az Atago grillsütőt az Atago reflektorpajzzsal együtt, és hagyja izzani az üzemyanyagot legalább 30 percig. A felhasználható szilárd grilltüzelőanyag maximális mennyisége nem haladhatja meg a 30 brikettet. Az Atago reflektorpajzzsal történő grillezés vagy főzés során viseljen megfelelő ruházatot. A hosszú, bő ujjak gyorsan lángra kapnak. A tüzet mindig tartsa felügyelet alatt!

Rendeltetésszerű használat

Az Atago Reflektorpajzs alkalmas kültéri használatra az Atago szilárd tüzelésű grillekkel. Az Atago reflektorpajzs a tűz hőjét a kívánt irányba veri vissza. emellett az Atago reflektorpajzs tárolóhelyet biztosít a nyársak és a grillrács számára.

Közlekedési információk

Miután az Atago reflektorpajzs teljesen kihűlt, szétszerelheti az egyes elemeket, és egy puha ruhával és mosogatószerrel eltávolíthatja a korom- és hamumaradványokat az egyes részokról, és szükség esetén gondosan megtisztíthatja. A szegmensek ezután egymásra rakhatók és tárolhatók az Atagóban. Helyezzen egy papírlapot az egyes szegmensek közé, hogy azok ne karcolódjanak össze.

Mindig ügyeljen arra, hogy a hamu maradványait alaposan eltávolítsa. A hamu a nedvességgel együtt kémiai reakciót okoz, amely rozsdásodáshoz vezethet a rozsdamentes acélon. Ezért mindig tisztítsa és a megtisztított és száraz Atago-ban tárolja az Atago-t és az Atago reflektorpajzsot, hogy hatékonyan védje azt a külső hatásoktól.

Üzembe helyezés

6 x Atago fényvisszaverő pajzselem

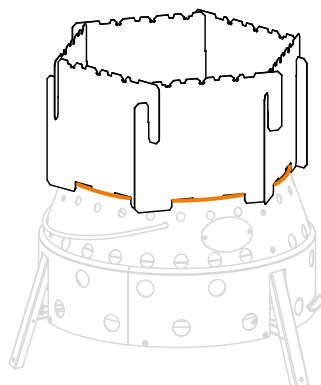
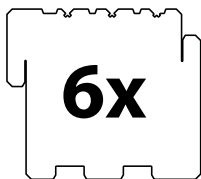


Abb. 1

Művelet

Használat előtt helyezze az Atago grillsütőt biztonságos, vízszintes felületre, és töltsse meg szilárd tüzelőanyaggal.



Figyelem! Tűzveszély!

Tartson mindent, ami éghet - beleértve magát a tűzifát is -, kellő távolságra a tűztől. Ne gyújtson tüzet könnyen éghető tárgyak mellett vagy száraz, magas fűben. Ahhoz, hogy vészhelyzetben bármikor el tudja oltani a tüzet, gondoskodjon elegendő oltóanyagról.

Állítsa össze a kívánt számú szegmenseket a kívánt módon, és helyezze őket az Atago tüzelőanyag-tartály szélére. Ezután gyűjtsa meg a tüzet az Atagóban.

Reflektor funkció (Abb. 2)

A fényvisszaverő pajzs a megfelelő irányba veri vissza a hőt.

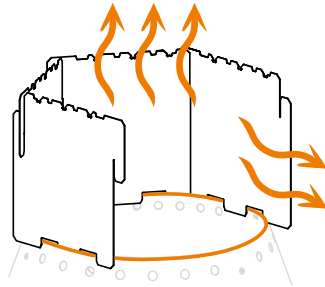


Abb. 2

Polc a nyársak számára (Abb. 3) vagy az Atago grillrács (Abb. 4)

Figyelem! Ne tegye az ételt a grillre addig, amíg a tüzelőanyagot nem borítja hamuréteg! Grillezés közben is lehet tüzelőanyagot adagolni (az ábrán látható szegmens eltávolítása).

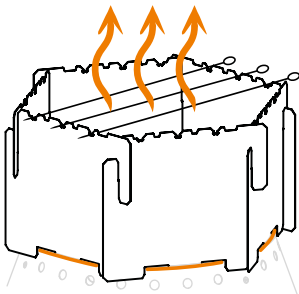


Abb. 3

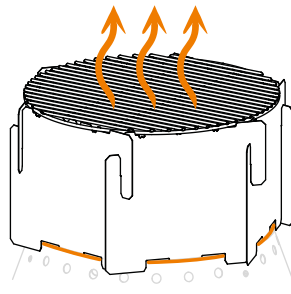


Abb. 4

Ha 50-60 cm hosszúságú rozsdamentes acélnyársakat használ, akkor a legjobb sütési eredmény elérése érdekében a rovátkákba süllyesztheti és elforgathatja őket.

Tartozékok

Az Atago az Atago reflektorpajzshoz illeszkedő grillráccsal és faszénráccsal (atago-k-r) kapható, amelyet szükség esetén külön is megvásárolhat (atago-g-r). A főzőkeresztre (px-kereszt) tűzálló edényeket és serpenyőket helyezhet el. Az Atago grillezőlemezzel (atago-plate) bővítheti az Atagót, amely kombinálható egy főzőlappal (atago-plate-c) és egy betéttel (atago-plate-in). Kényelmesen szállítsa az Atago reflektorlapot az Atago belsejében fekve, papírba vagy kendőbe csomagolva, magát az Atagót pedig a szállítótáskában (ft-ta-xl).

Maradjon velünk a **www.petromax.de** oldalon, ahol további megfelelő kiegészítőket talál.

Tisztítás, ápolás és tárolás

Használat után egyszerűen hagyja, hogy a tűz leégjen vagy kialudjon.

Csak akkor távolítsa el a hamut, ha az teljesen kihűlt, és megfelelően ártalmatlanítsa.

Ha alaposan meg akarja tisztítani az Atago reflektorpajzsot, öblítse le az egyes elemeket egy puha ruhával vagy szivaccsal és egy környezetbarát tisztítószerrel, például a korom és tűzfoltok esetén a Petromax Bioreinigerrel, valamint vízzel. Ezután alaposan szárítsa meg az egyes elemeket egy puha ruhával. Ha az Atago fényvisszaverő pajzsot a természetben tisztítja, az öblítővizet a víztől távol, a víztestektől távol dobja ki. Figyeljen a vízvédelmi és természetvédelmi területekre!

Az Atago fényvisszaverő pajzs anyaga a használat során sötét színt kap. Ez a természetes patina azonban nem befolyásolja a funkcionalitást és a hatékonyságot. Az Atago fényvisszaverő pajzs egyes elemei a több órás használat vagy a gyors hőmérséklet-változás következtében enyhén deformálódhatnak. Szükség esetén az érintett részeket lehűlés után kézzel, enyhe nyomással visszahozhatja formájukba.

Eltávolítási utasítások

Az anyagokat típusonként elkülönítve a kijelölt gyűjtőrendszerekben kell ártalmatlanítani. Tartsa be az országában érvényes ártalmatlanítási előírásokat.

Műszaki adatok

Cikkszám	atago-hr6
Anyag	Rozsdamentes acél
Szegmensek száma	6
Méreték szegmensenként, kb:	19,5 x 22,2 x 0,05 cm
Teljes méretek, kb:	19,5 x 22,2 x 0,3 cm
Teljes súly, kb:	840 g

Szolgáltatás

Ha bármilyen kérdése vagy problémája van, szívesen segítünk Önnek. Ügyfélszolgálatunkat a következő e-mail címen érheti el: **service@petromax.de**.

Szerzői jog © Petromax GmbH. Minden jog fenntartva.

A Petromax és a sárkány védjegy bejegyzett védjegyek. A kézikönyv semmilyen része nem reprodukálható, nem dolgozható fel, nem sokszorosítható és nem terjeszthető semmilyen formában írásos engedély nélkül.



Petromax

Petromax GmbH

Sudenburger Wuhne 61
39116 Magdeburg
Deutschland

☎ +49 (0) 391-556 846 00

✉ info@petromax.de

🖱 www.petromax.de