



Petromax

bbx

DE

Brennbock
Gebrauchsanleitung

EN

Fire Trough
User Manual

FR

Braisier
Mode d'emploi

Gebrauchsanleitung für den Petromax Brennbock

Vielen Dank, dass du dich für den Petromax Brennbock entschieden hast. In der eckigen Stahlwanne kannst du mit ausreichend Abstand zum Untergrund ein Lagerfeuer entfachen und deine große Draußen-Küche einrichten. Wir sind überzeugt, dass du damit mehr Unabhängigkeit und Vielseitigkeit beim Kochen und Backen unter freiem Himmel erleben wirst!

Wichtige Hinweise

Lies diese Anleitung vor dem ersten Gebrauch sorgfältig durch und bewahre sie für spätere Nachschlagezwecke auf! Beachte insbesondere die Sicherheitshinweise. Übergib diese Gebrauchsanleitung auch an mögliche Nachbesitzer deines Brennbocks.

Produktbeschreibung

Der Petromax Brennbock ist eine rechteckig konstruierte Feuerschale aus Stahl mit einem großen Füllvolumen von maximal 50 l. Zwei einhängbare Standbügel geben ihr sicheren Halt, eine hohe Traglast und ausreichend Bodenabstand. So wird ein Lagerfeuer oder Glutbett untergrundschonend betrieben und der hohe Rand schützt gleichzeitig vor dem Herausfallen brennender Teile. Als stationäre Draußen-Küche oder mobile Lagerfeuerstelle ermöglicht dir der Brennbock vielseitige Kochabenteuer mit Feuertöpfen und -pfannen von Petromax. Zusätzlich lässt er sich problemlos mit der Petromax Feuerbrücke, dem Petromax Feueranker oder dem Petromax Dreibein kombinieren und erweitern. Mit dem am Schalenboden angebrachten, rückseitig geschlossenen Backfach wird zudem das Gratieren oder Warmhalten von Speisen möglich. Bis zu zwei große Petromax Kastenformen k8 oder große Petromax Pfannen können dort Platz finden.

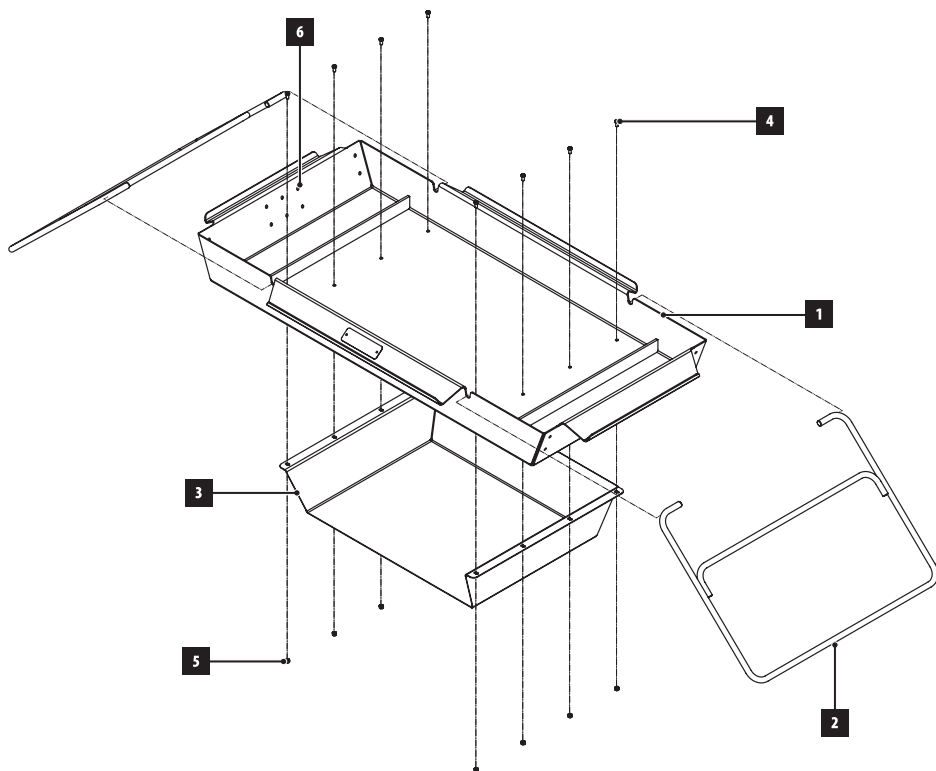
Dank des offenen Aufbaus ist die Entleerung der Asche und die Reinigung nach Abkühlen des Brennbocks denkbar einfach. Zudem können die Standbügel ohne Werkzeug montiert und demontiert und im Innenraum platzsparend für den Transport verstaut werden.

Sicherheitshinweise

- Verwende den Petromax Brennbock ausschließlich im Freien! Er darf keinesfalls in geschlossenen Räumen betrieben werden. **Es besteht akute Brand- und Erstickungsgefahr!**
- Der Stahlkorpus des Brennbocks ist werkseitig mit einem schwarzen Hochhitzelack versehen. Dieser verbrennt teilweise während den ersten Benutzungen und es kann zu einer zusätzlichen Rauch- und Geruchsentwicklung kommen.
- Informiere dich über die jeweils geltenden Brandschutzbestimmungen und halte diese ein. Nimm beim Feuermachen in der Natur stets Rücksicht auf die Tier- und Pflanzenwelt sowie auf Naturschutzgebiete.
- **ACHTUNG!** Alle Teile des Petromax Brennbocks werden bei Verwendung sehr heiß. Schütze deine Hände mit hitzeresistenten Handschuhen oder Topflappen, wenn du den heißen Brennbock berühren musst.

- Der Brennbock ist ausschließlich für den Betrieb mit unbehandeltem Holz, Holzkohle oder Grillbriketts konzipiert. Das Verbrennen anderer Materialien kann Schäden an Produkt und Umwelt verursachen.
- Lass den Brennbock während des Gebrauchs niemals unbeaufsichtigt. Achte stets auf Kinder und Tiere, wenn diese sich in der Nähe des Brennbocks aufhalten.
- Der Brennbock muss bei Gebrauch einen Sicherheitsabstand von mindestens 3 m zu brennbaren Materialien aufweisen.
- Betreibe den Brennbock ausschließlich mit montierten Standbügeln **und** montiertem Backfach. Das Backfach gibt der Konstruktion zusätzliche Stabilität und darf nach der Erstmontage nicht mehr demontiert werden. Die Standbügel können für den Transport oder zur Lagerung des Brennbocks jederzeit abgebaut werden. Lass die Stahlwanne dazu vollständig auskühlen.
- Das Backfach dient einzig dem Zubereiten oder Warmhalten von Speisen. Es ist nicht als zusätzlicher Brennraum oder als Ablageort für Brennmaterialien bzw. Anzündmittel geeignet. Lebensmittel dürfen keinen direkten Kontakt zum Backfach haben.
- Betreibe deinen Brennbock ausschließlich auf einem stabilen, ebenen und feuerfesten Untergrund sowie möglichst windgeschützt.
- Beachte das maximale Füllvolumen des Brennbocks von 50 l sowie die maximale Traglast von höchstens 100 kg und überschreite diese keinesfalls! Das gilt insbesondere für den Betrieb deines Brennbocks mit Feuerholz.
- Achte darauf, dass das Brennmaterial nicht über den Rand des Brennbocks hinausragt.
- Beachte stets die maximale Temperaturbelastung für den Brennbock von 750 °C. Bedenke dabei insbesondere, dass die unterschiedlichen, zulässigen Brennmaterialien auch unterschiedliche Temperaturen im Verhältnis zum Volumen erzielen.
- **ACHTUNG!** Verwende niemals flüssige Feueranzünder oder Flüssigkeiten wie z. B. Benzin, Terpentin oder Spiritus zum Anzünden oder Wiederanzünden des Feuers. Diese Stoffe entzünden sich explosionsartig und sind zum Teil giftig und umweltschädlich.
- Verwende zum Anzünden des Feuers ausschließlich handelsübliche, feste Feueranzünder wie z. B. das Petromax Feuerkit und beachte unbedingt die Hinweise auf der Verpackung.
- Bewege oder versetze den Brennbock **NIEMALS** während des Betriebes.
- Halte für den Notfall stets ein geeignetes Löschmittel (z. B. einen Eimer mit Sand, Löschdecke, Feuerlöscher) bereit.
- Lass den Brennbock nach Gebrauch langsam abkühlen. Lösche das Feuer oder die Glut niemals mit kaltem Wasser ab! Dies kann Schäden am Material deines Brennbocks verursachen.
- Entferne die Asche erst aus dem Brennbock, wenn diese vollständig erkaltet ist und verwende keinesfalls Wasser, um glühende Kohlen zu löschen. Entsorge die Asche anschließend ordnungsgemäß. Gib heiße Asche niemals in den Hausmüll!

Teilebeschreibung und Lieferumfang



1. 1 x Brennbock (Korpus)
2. 2 x Standbügel
3. 1 x Backfach
4. 8 x Schrauben
5. 8 x Muttern
6. Vorbereitungen für Zubehör (Bohrungen, Auflagen, etc.)
7. Gebrauchsanleitung (nicht abgebildet)

Technische Daten

Material	Stahl
Maße Korpusinnenraum (H x B x T)	9,75 x 92,5 x 46,5 cm
Gesamtmaße aufgebaut (H x B x T)	31 x 114 x 58 cm
Backfach Außenmaße (H x B x T)	11,5 x 55,8 x 43,7 cm
Backfach Stellfläche (H x B x T)	11,4 x 46,5 x 35,5 cm
Gewicht	25 kg
Maximale Traglast	100 kg
Maximale Füllmenge Brennmaterial	50 l

Vor dem ersten Gebrauch

Der Stahlkorpus des Brennbocks sowie das Backfach sind werkseitig mit einem schwarzen Hochhitze-lack versehen. Dieser Lack kann bei den ersten Benutzungen teilweise verbrennen und es kann zu zusätzlicher Rauch- und Geruchsentwicklung kommen. Bei großer Hitze und z. B. dem Anschüren des Feuers mit Metallgegenständen wird sich der Lack mit der Zeit ablösen. Auch kann sich mit der Benutzung das Material durch die große Hitzeeinwirkung verziehen. Dies sind keine Mängel am Produkt und die Funktion des Brennbocks wird dadurch in keiner Weise beeinträchtigt. Verschraube vor der ersten Benutzung deines Brennbocks das Backfach von außen und unterhalb des Korpus. Dieses verleiht deinem Brennbock extra Stabilität und darf danach nicht mehr demontiert werden.

Aufbau

Die beiden Standbügel lassen sich ohne zusätzliches Werkzeug an den vorgesehenen Vertiefungen am Brennbock einhängen und ausstellen. Durch das montierte Backfach und die zwei Standbügel erhält der Brennbock Stabilität und sicheren Stand. Zum Transport oder zur Lagerung können die Standbügel jederzeit entfernt und im Korpus verstaut werden. Zuvor muss der Brennbock jedoch vollständig abgekühlt und frei von Ascherückständen sein.

Verwendung

Verwende den Brennbock nur auf feuerfesten und möglichst ebenen Untergründen. Betreibe deinen Brennbock bei einer maximalen Temperatur von 750 °C und beachte vor allem beim Betrieb mit Feuerholz das maximale Füllvolumen von 50 l. Achte auch auf die maximale Traglast von 100 kg beim Befüllen mit geeignetem Brennmaterial sowie auf einen Sicherheitsabstand von mindestens 3 m zu brennbaren Materialien. Das Brennmaterial sollte keinesfalls über den Rand des Brennbocks hinausragen. Verwende Holzkohle oder Briketts stets sparsam, da sie eine größere und dauerhaftere Hitze erzeugen als Feuerholz. Das Backfach deines Brennbocks dient dem Warmhalten oder Überbacken von Speisen. Hier kannst du Pfannen, Kastenformen (ohne Deckel) sowie Feuertöpfe bis Größe ft6 (ohne Deckel) hineinschieben. **ACHTUNG! Das Backfach ist nicht als zusätzlicher Brennraum oder Ablage von brennbaren Materialien geeignet. Lebensmittel dürfen keinen direkten Kontakt zum Backfach haben.**

Reinigung, Pflege und Lagerung

Bei richtiger Pflege wird dich dein Brennbock über Jahre hinweg begleiten. Dazu solltest du einige wichtige Grundregeln beachten.

- Erhitze den Brennbock stets möglichst langsam, damit sich der Stahl gleichmäßig ausdehnen kann, und es nicht zu unnötigen Verformungen kommt.
- Bei großer Hitze kann sich der Brennbock verziehen (auch erst nach dem Abkühlen möglich). Dies ist kein Mangel am Produkt.
- Wenn du das Kochen und Backen mit deinem Brennbock beenden möchtest, lass das Feuer darin herunterbrennen bzw. die Kohlen langsam verglühen und lege kein weiteres Brennmaterial nach.
- Lass die Asche im Brennbock gut auskühlen, bevor du sie entfernst.
- Lass deinen Brennbock nach der Verwendung gut abkühlen und entsorge die Asche ordnungsgemäß. **ACHTUNG! Lösche das Feuer im Brennbock niemals mit Wasser ab, da dies zu Schäden am Material deines Brennbocks führen kann.**
- Asche ist hygroskopisch (bindet die Luftfeuchtigkeit) und kann Rost verursachen. Entferne daher nach dem Gebrauch die Asche aus dem erkalteten Brennbock und fege ihn anschließend gründlich aus. Reinige ebenfalls die Standbeine und das Backfach.
- Für eine gründliche Reinigung genügen klares Wasser mit Spülmittel und ein weicher Schwamm oder ein Baumwolltuch. Benutze keine Metallschwämme, da diese die Lackierung beschädigen können.
- Nutze darüber hinaus nur geeignete Reinigungs- oder Konservierungsmittel wie z. B. den Petromax Bio-Reiniger für Ruß und Feuerspuren.
- Lagere deinen Brennbock stets abgedeckt an einem trockenen Ort. Verstau ihn niemals in nassem Zustand!

Gewährleistung

Bei sachgemäßem Gebrauch erhältst du auf deinen Petromax Brennbock eine Gewährleistung von zwei Jahren ab Kaufdatum. Mögliche Beschädigungen an der werksseitigen Lackierung, Oberflächenkorrosion oder Materialverformungen an Korpus oder Backfach, die während der Benutzung auftreten, sind reguläre Benutzungserscheinungen, die sich aus starker Hitzeeinwirkung ergeben. Sie beeinträchtigen in keiner Weise die Funktion des Brennbocks und stellen keinen Mangel dar. Lässt sich dein Petromax Brennbock aufgrund von Schäden am Material oder Herstellungsmängeln nicht einwandfrei benutzen, hast du Anspruch auf Nachbesserung. Setze dich dazu mit deinem Händler in Verbindung.

Petromax bietet dir eine Reihe an nützlichem Zubehör an. Alle Informationen dazu findest du in unserem Online-Shop unter www.petromax.de

Service

Bei Fragen und Problemen unterstützen wir dich gern. Unseren Kundenservice erreichst du per E-Mail unter: service@petromax.de

User manual for Petromax Fire Trough

Thank you for choosing the Petromax Fire Trough. Inside the angular steel tub, you can light a campfire with sufficient distance to the ground and set up your large outdoor kitchen. We are convinced that you will henceforth experience more independence and variety when cooking and baking under the open sky.

Important instructions

Please read this user manual carefully before using the Fire Trough for the first time and keep it for future reference! Pay special attention to the safety instructions. Pass on this user manual to any other user of the Fire Trough.

Product description

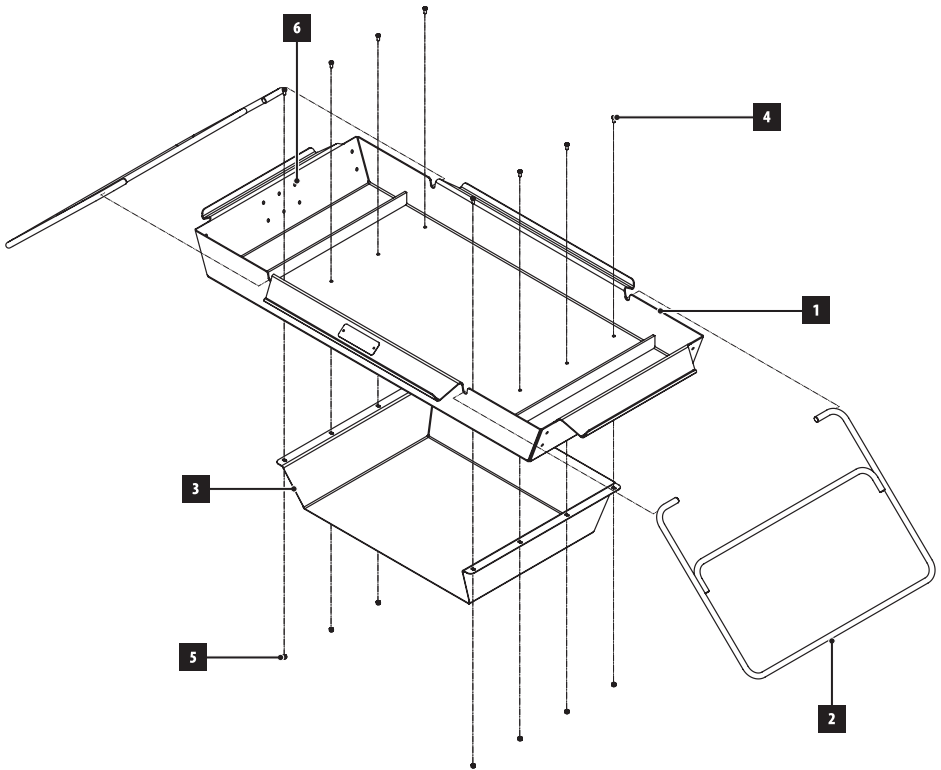
The Petromax Fire Trough is an angular steel fire tray with a large filling capacity of 50 L. Two support brackets provide a safe stand, a high load capacity and sufficient distance towards the ground. That way, a campfire or bed of embers can be operated in a manner that does not damage the ground below. Also, the high edge keeps burnings parts from falling down. As stationary outdoor kitchen or mobile campfire the Fire Trough enables varied cooking adventures with Petromax Dutch Ovens and Fire Skillets. In addition, it can be combined with the Petromax Fire Bridge, the Petromax Fire Anchor or the Petromax Cooking Tripod. The baking compartment, open to one side, can be used to gratinate or keep food hot. Up to two large Petromax Loaf pans k8 or large Petromax Skillets can fit there. Thanks to the open construction emptying out ashes and cleaning after cool-down are very easy tasks. Also, the support brackets can be mounted and dismantled tool-free and stowed inside the Fire Trough to safe space.

Safety instructions

- Only use the Petromax Fire Trough outdoors! Never use indoors! **Fire hazard and danger of suffocation!**
- The steel corpus of the Fire Trough is furnished ex works with a black highly heat-resistant coating. This coating will burn during the first uses and might cause extra smoke and odour.
- Comply with current fire safety regulations.
- When making fire in nature please show consideration to the plant and animal life and to nature reserves.
- **CAUTION!** All parts of the Petromax Fire Trough will become very hot when in use. Protect your hands with heat-resistant gloves or potholders if you need to touch the hot Fire Trough.
- The Fire Trough is designed exclusively for operation with untreated wood, charcoal or barbecue briquettes. Combustion of other kinds of material might damage the product and the environment.

- Do not leave the Fire Trough unattended during use. Always keep an eye on children and animals when they are near the Fire Trough.
- During operation, the Fire Trough must stand in safety a distance of at least 3 m to all kinds of flammable material.
- The Fire Trough may only be used when the support brackets are installed, **and** the baking compartment is mounted. The baking compartment provides extra stability to the construction and may not be dismantled again after the first use. For transport or stowage of the Fire Trough the support brackets can be dismantled anytime. For that purpose, let the steel tub cool down completely.
- The baking compartment serves exclusively for preparation and to keep food hot. It is not suitable as extra combustion chamber or as storing space for fuel or lighting material. Food must not come into direct contact with the baking compartment.
- Only use the Fire Trough on a stable, even and fireproof surface as well as sheltered from wind.
- Observe and do not exceed the maximum filling capacity of the Fire Trough of 50 L as well as the maximum load capacity of 100 kg. This applies for use of the Fire Trough with firewood in particular. Keep in mind that the fuel does not protrude over the edge of the Fire Trough.
- Always observe the maximum temperature of 750 °C for the Fire Trough. For that reason, please keep in mind that different kinds of applicable fuel also cause different temperature in proportion to volume.
- **CAUTION!** Never use liquid firelighters or fluids such as kerosene, turpentine or methylated spirit to start or restart the fire. Such substances can explode and are partly toxic and harmful to the environment.
- Only use commercially available solid fire lighters, such as the Petromax Fire Kit and please follow the instructions on the product packaging.
- **NEVER** move the Fire Trough while it is in use.
- Always have a suitable fire extinguishing agent at hand (e. g. a bucket of sand, fire blanket, fire extinguisher) in case of emergency.
- Let the Fire Trough cool down slowly after use.
- Never extinguish fire or embers with cold water! This can damage the material of the Fire Trough.
- Only remove the ashes from the Fire Trough after they have cooled down completely and do not use water to extinguish embers. Dispose of the ashes properly. Never throw hot ashes into the household waste!

Part description and scope of delivery



1. 1 x Fire Trough
2. 2 x support brackets
3. 1 x baking compartment
4. 8 x nuts
5. 8 x bolts
6. Preps for accessories (drillings, supports etc.)
7. User manual (no image)

Technical Data

Material	steel
Inner dimensions corpus (H x W x D)	9.75 x 92.5 x 46.5 cm
Total dimensions assembled (H x W x D)	31 x 114 x 58 cm
Outer dimensions baking compartment (H x W x D)	11.5 x 55.8 x 43.7 cm
Space inside baking compartment (H x W x D)	11.4 x 46.5 x 35.5 cm
Weight	25 kg
Maximum load	100 kg
Maximum filling level fuel	50 L

Before the first use

The steel corpus of the Fire Trough and the baking compartment are furnished with a factory made highly heat-resistant black coating. This coating will burn in during the first uses and might cause extra smoke and odour. Upon high heat when poking the fire with metal objects the coating will flake off over time. Also, the material may warp during use due to high heat. This is no defect to the product and the function of the Fire Trough will be in no way impaired. Before the first use of your Fire Trough attach the baking compartment from the outside underneath the corpus. This will impart extra stability to your Fire Trough and may not be dismantled again afterwards.

Assembly

The two support brackets can be attached tool-free to the depressions provided at the Fire Trough and folded out. Due to the attached baking compartment and the two support brackets the Fire Trough receives extra stability and a safe stand. For transport and storage, the support brackets can be removed and stowed inside the corpus anytime. Before however, the Fire Trough needs to cool down completely and be free of ash residues.

Use

Only use the Fire Trough on fireproof and even surfaces. Operate your Fire Trough at a maximum temperature of 750 °C and when using firewood also keep in mind the maximum filling level of 50 L. Also observe the maximum load capacity of 100 kg when adding suitable fuel and mind the safety distance of at least 3 m to flammable materials. Under no circumstances should the fuel protrude over the edge of the Fire Trough. Only use economical amounts of charcoal or briquettes as they produce more and long-term heat than firewood. The baking compartment of your Fire Trough serves for food to be kept hot or to be gratinated. Inside you can place Fire Skillets, Loaf Pans (without lid) as well as Dutch Ovens up to size ft6 (without lid). **CAUTION! The baking compartment is not suitable as extra combustion chamber or fuel tray. Food must not come into direct contact with the baking compartment.**

Cleaning, care and storage

As long as you care your Fire Trough correctly it will accompany for many years. For that purpose, you should observe some important basic rules.

- Heat up the Fire Trough as slowly as possible allowing the steel to expand evenly and not to warp unnecessarily.
- At high heat, the Fire Trough may warp (also possible only after cooling down). This is not a defect of the product.
- Once you finish cooking and baking with your Fire Trough let the fire burn out or the charcoal glow out slowly and do not add any more fuel.
- Let the ashes cool down completely before you remove them. Let your Fire Trough cool down well after use and dispose of the ashes properly. **CAUTION! Never extinguish the fire in your Fire Trough with water as this can lead damages on your Fire Trough!**
- Due to ashes being hygroscopic, they bind water from air humidity and form an alkaline solution.
- Therefore, remove the ashes from the cold Fire Trough after use and then sweep it out carefully. Also clean the support brackets and the baking compartment.
- For thorough cleaning water with dishwashing detergent and a soft sponge or cotton cloth suffice
- Do not use metal sponges as they can damage the coating.
- Apart from that, only use suitable cleaning or preserving agents such as the Petromax Bio Cleaner for Soot and Fire Traces.
- Always store your Fire Trough covered at a dry place. Do not stow when wet!

Warranty

If used properly, a warranty period of two years will apply to your Petromax Fire Trough from the date of purchase. Possible damages on the factory-made coating, surface corrosion or metal warp on corpus or baking compartment that occur during use are regular signs of wear resulting from high heat development. Therefore, these are no defects impairing the functionality of the Fire Trough. If you cannot use your Petromax Fire Trough properly due to a defect in material or manufacturing, you are entitled to a warranty repair. Please contact your retailer for that purpose.

Petromax offers you a variety of useful accessories. Please visit our online shop for further information at www.petromax.de

Service

If you have questions or if you need additional information, please let us know. You can contact our support team via e-mail at: service@petromax.de

Mode d'emploi du Braisier Petromax

Merci beaucoup d'avoir opté pour le Braisier Petromax ! Vous pouvez allumer un feu de camp dans le bac rectangulaire en acier à une distance suffisante du sol et installer votre cuisine de plein air et de grande envergure. Nous sommes certains que vous bénéficierez dès à présent de plus d'indépendance et de polyvalence lorsque vous cuisinerez au grand air !

Remarques importantes

Lisez attentivement ce mode d'emploi avant la première utilisation. Respectez bien les consignes de sécurité. Remettez ces instructions à un éventuel propriétaire ultérieur.

Description du produit

Le Braisier de Petromax est un brasero rectangulaire en acier avec un volume de remplissage maximale de 50 L. Deux portants à fixer lui confèrent sa stabilité, une capacité de charge maximale élevée et une distance par rapport au sol suffisante. De cette façon, vous pouvez allumer un feu de camp ou un lit de braises tout en préservant le sol tandis que le rebord surélevé empêche les parties brûlantes de tomber. Cuisine d'extérieur stationnaire ou foyer portable, le Braisier vous permet de vivre des aventures culinaires variées avec les Poêles et Marmites en fonte Petromax. De plus, il se marie parfaitement avec le Pont de chauffe Petromax, l'Ancre pour feu Petromax ou le Trépied de suspension Petromax. Le compartiment de cuisson situé au fond du bac et fermé à l'arrière permet de faire gratiner des plats, de cuire des plats avec la chaleur supérieure ou de garder les préparations au chaud. Vous pouvez y placer jusqu'à deux Moules à gratin Petromax k8 ou de grandes Poêles en fonte Petromax.

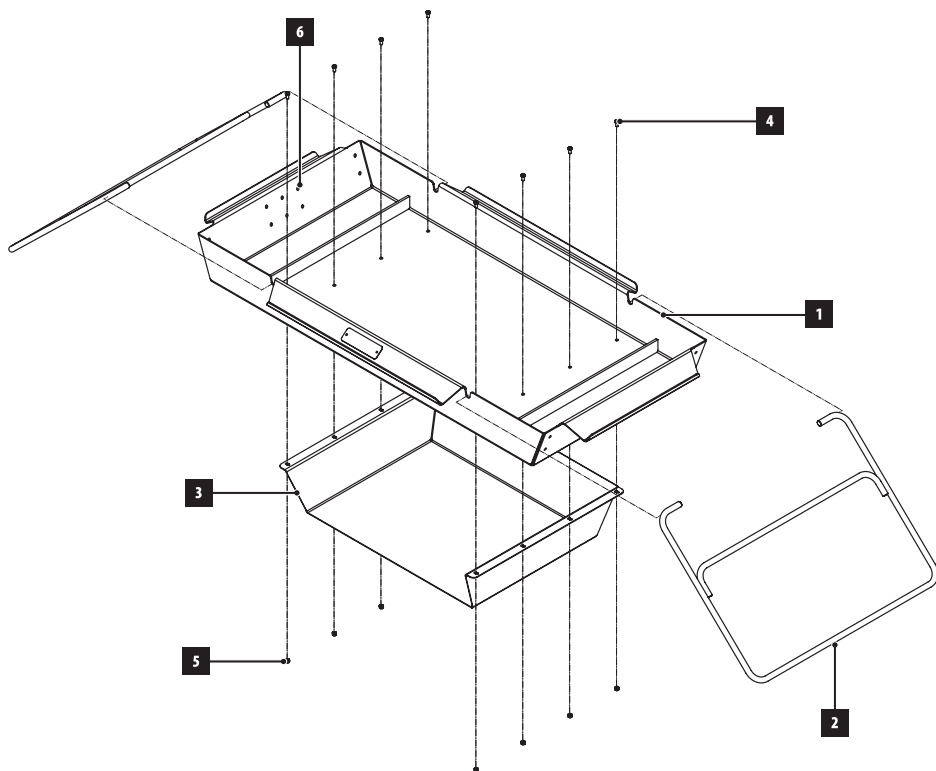
Du fait de sa construction, ouverte, il est extrêmement facile de vider les cendres et de le nettoyer une fois que le Braisier a refroidi. De plus, les portants peuvent être démontés et assemblés sans outils et rangés à l'intérieur du Braisier pour gagner de l'espace pendant le transport.

Consignes de sécurité

- N'utilisez votre Braisier Petromax qu'en extérieur ! Ne l'utilisez jamais dans un espace clos. **Risque de brûlure et d'étouffement !**
- Le corps en acier du Braisier est recouvert en usine d'une laque noire haute température. Celle-ci brûle lors des premières utilisations ce qui provoque plus de fumée et d'odeurs qu'habituellement.
- Informez-vous sur les règles de sécurité incendie en vigueur et respectez-les. Respectez la faune, la flore et les zones naturelles protégées lorsque vous allumez un feu dans la nature.
- **ATTENTION !** Le Braisier Petromax et toutes ses composantes deviennent très chauds pendant son fonctionnement. Protégez vos mains avec des gants résistants à la chaleur ou des maniques de cuisine lorsque vous devez toucher le Braisier chaud.

- Le Brasier est conçu exclusivement pour une utilisation avec du bois non traité, du charbon de bois ou des briquettes. L'utilisation d'autres matériaux peut causer des effets néfastes sur le produit et sur l'environnement.
- Surveillez toujours le Brasier lorsqu'il est en fonctionnement ainsi que les enfants et les animaux se trouvant à proximité du Brasier.
- Respectez un écart de sécurité d'au moins de 3 mètres entre le Brasier et des matériaux inflammables.
- N'utilisez le Brasier qu'avec les portants montés **et** avec le compartiment de cuisson installé. Le compartiment de cuisson apporte une stabilité additionnelle à la construction et ne doit pas être démonté après le montage initial. Les portants peuvent être démontés à tout moment afin de transporter ou de ranger le Brasier. Pour cela, laissez refroidir complètement le bac en acier.
- Le compartiment de cuisson ne sert qu'à la préparation ou au maintien des plats à température. Il n'est pas approprié à un autre usage comme par exemple un espace de combustion additionnel ou comme lieu de stockage de combustible ou de matériaux facilitant l'allumage. Les aliments ne doivent pas être en contact direct avec le compartiment de cuisson.
- N'utilisez votre Brasier que sur une surface stable, plane et résistante au feu et autant que possible à l'abri du vent.
- Respectez le volume de remplissage maximal du Brasier de 50 L ainsi que la charge maximale de 100 kg et ne les dépassez en aucun cas ! Cela s'applique notamment pour une utilisation du Brasier avec du feu de bois.
- Veillez à ce que le combustible ne dépasse pas le rebord du Brasier.
- Respectez toujours la limite thermique maximale de 750 °C pour le Brasier. Tenez compte du fait que les différents combustibles permis atteignent des températures différentes en fonction de la quantité utilisé.
- **ATTENTION !** N'utilisez jamais d'allume-feu liquide, ni de liquides tels que de l'essence, de la térébenthine ou de l'alcool à brûler pour allumer ou raviver le feu. Ces substances présentent des risques d'explosion et sont en partie toxiques et nocives pour l'environnement.
- Pour allumer le feu, utilisez uniquement des allume-feux solides disponibles dans le commerce, tels que le Kit Feu Petromax, et suivez les instructions inscrites sur l'emballage.
- **NE JAMAIS** bouger ou déplacer le Brasier en fonctionnement.
- Gardez toujours un moyen d'extinction à portée de main pour les cas d'urgence (par exemple un seau de sable, une couverture anti-feu, un extincteur).
- Laissez refroidir le Brasier lentement après son utilisation. N'utilisez jamais d'eau froide pour éteindre le feu ou les braises ! Cela pourrait endommager le matériau de votre Brasier.
- Ne retirez les cendres du Brasier qu'une fois qu'elles ont complètement refroidi et n'utilisez jamais d'eau pour éteindre les charbons ardents. Débarrassez-vous ensuite des cendres en bonne et due forme. Ne jetez jamais de cendres chaudes dans les ordures ménagères !

Description et pièces fournies



1. 1 x Braisier (Corps)
2. 2 x Portant
3. 1 x Compartiment de cuisson
4. 8 x Vis
5. 8 x Écrous
6. Préparations pour les accessoires (trous, supports, etc.)
7. Mode d'emploi (non-illustré)

Caractéristiques techniques

Matériau	acier
Dimensions de l'intérieur du corps (H x L x P)	9,75 x 92,5 x 46,5 cm
Dimensions totales assemblées (H x L x P)	31 x 114 x 58 cm
Dimensions extérieures du compartiment de cuisson (H x L x P)	11,5 x 55,8 x 43,7 cm
Dimensions de l'intérieur du compartiment de cuisson (H x L x P)	11,4 x 46,5 x 35,5 cm
Poids	25 kg
Charge maximale	100 kg
Volume de remplissage de combustible maximal	50 L

Avant la première utilisation

Le corps en acier du Braisier et le compartiment de cuisson sont recouverts en usine d'une laque noire haute température. Celle-ci brûle lors des premières utilisations et peut provoquer de la fumée et des odeurs additionnelles. En cas de forte chaleur et, par exemple, si le feu est alimenté par des objets métalliques, la peinture sera endommagée au fil du temps. Le matériau peut également être amené à se déformer en raison de l'exposition à une chaleur élevée. Il ne s'agit pas de défauts du produit et la fonction du Braisier n'en sera aucunement affectée. Avant d'utiliser votre Braisier pour la première fois, vissez le compartiment de cuisson par l'extérieur et en dessous du corps. Cela ajoute de la stabilité à votre Braisier et ne doit pas être démonté par la suite.

Montage

Les deux portants se fixent et s'ajustent dans les évidements prévus sur le Braisier sans outil supplémentaire. Le compartiment de cuisson monté et les deux portants donnent au Braisier sa stabilité. Les portants se rangent dans le Braisier pendant le transport ou pour le rangement. Il faudra toutefois laissez refroidir le Braisier complètement et enlevez les résidus de cendres au préalable.

Utilisation

N'utilisez le Braisier que sur résistantes au feu et aussi planes que possibles. Ne portez votre Braisier que jusqu'à une température maximale de 750 °C et respectez le volume de remplissage maximal de 50 L, surtout lorsque vous l'utilisez avec du bois de chauffage. Faites également attention à la charge maximale de 100 kg lors du remplissage, avec un combustible approprié et respectez une distance de sécurité d'au moins 3 m avec les matériaux inflammables. Veillez à ce que le combustible ne dépasse pas le rebord du Braisier. Soyez d'autant plus parcimonieux pour une utilisation avec du charbon de bois ou des briquettes, car ils produisent une chaleur plus importante et pendant plus longtemps que le bois. Le compartiment de cuisson de votre Braisier est prévu pour la préparation ou le maintien au chaud des aliments. Vous pouvez y placer des poêles, des moules à pain (sans couvercle) ainsi que des marmites en fonte jusqu'à la taille ft6 pieds (sans couvercle). **ATTENTION ! le compartiment de cuisson n'est pas approprié pour une utilisation comme chambre de combustion ou comme espace de stockage pour des matériaux combustibles ou inflammables. Les aliments ne doivent pas être en contact direct avec le compartiment de cuisson.**

Nettoyage, entretien et stockage

En suivant scrupuleusement les instructions d'entretien, vous pourrez profiter de votre Braisier pendant de nombreuses années. Pour cela, veuillez respecter quelques règles de base.

- Chauffez toujours le Braisier aussi lentement que possible afin que l'acier puisse se dilater uniformément et qu'il ne se déforme pas.
- En cas de forte chaleur, le Braisier peut se déformer (cela n'est également possible qu'après le refroidissement). Il ne s'agit pas d'un défaut du produit.
- Lorsque vous souhaitez arrêter l'utilisation de votre Braisier pour la cuisson, laissez le feu brûler ou les charbons se consumer lentement et n'ajoutez plus de combustible.
- Ne retirez les cendres qu'une fois qu'elles ont refroidi dans le Braisier.
- Laissez bien refroidir votre Braisier après utilisation et débarrassez-vous des cendres en bonne et due forme. **ATTENTION ! N'utilisez jamais d'eau pour éteindre le feu ou la braise dans le Braisier, car cela peut endommager le matériau de votre Braisier !**
- La cendre est hygroscopique (elle lie l'humidité de l'air) et peut provoquer de la rouille. De fait, après utilisation, veuillez retirer les cendres du Braisier, une fois que celles-ci auront bien refroidi, puis balayez le Braisier soigneusement. Nettoyez également les portants et le compartiment de cuisson.
- De l'eau chaude et claire ainsi qu'une éponge ou un chiffon doux suffisent pour le nettoyage. N'utilisez pas d'éponges métalliques, car elles peuvent endommager la peinture.
- N'utilisez que des agents de nettoyage ou de conservation appropriés tels que le Nettoyant Bio Petromax pour suie et traces de brûlé.
- Veuillez toujours ranger votre Braisier dans un endroit sec à l'état recouvert. Ne rangez jamais le Braisier à l'état humide !

Garantie

Avec une utilisation adéquate, votre Braisier Petromax est garanti pendant deux ans à compter de la date d'achat. Les endommagements éventuels de la peinture réalisée en usine, la corrosion de surface ou la déformation des matériaux du corps ou du compartiment de cuisson qui se produisent pendant l'utilisation sont des signes réguliers d'utilisation. Ils résultent des effets d'une chaleur élevée et n'ont aucune influence sur le fonctionnement. Si votre Braisier Petromax ne fonctionne pas correctement en raison de matériau endommagé ou de défauts de fabrication, vous pouvez formuler une demande de réparation. Veuillez pour cela prendre contact avec votre revendeur.

Petromax vous propose de nombreux autres produits adaptés à votre Brasero suspendu Petromax que vous retrouvez en ligne sur www.petromax.de

Service

Si vous avez des questions ou des difficultés, nous nous ferons un plaisir de vous aider. Vous pouvez contacter notre service après-vente par e-mail à l'adresse : service@petromax.de



Petromax

Petromax GmbH

Sudenburger Wuhne 61
39116 Magdeburg
Deutschland

☎ +49 (0) 391-400 26 05

✉ info@petromax.de

🖱 www.petromax.de

DE

Copyright © Petromax GmbH. Alle Rechte vorbehalten.

Petromax und die Drachenmarke sind eingetragene Marken. Kein Teil dieser Anleitung darf in irgendeiner Form ohne schriftliche Genehmigung reproduziert, verarbeitet, vervielfältigt oder verbreitet werden.

EN

Copyright © Petromax GmbH. All rights reserved.

Petromax and the dragon brand are registered trademarks. The content of this user manual must not be replicated in any way, edited, copied or distributed by any means without permission.

FR

Copyright © Petromax GmbH. Tous droits réservés.

La marque Petromax et la marque du dragon sont enregistrées. Le contenu de ce mode d'emploi ne peut être reproduit sous aucune condition sans permission ou ne peut être édité, copié ou distribué, partiellement ou intégralement, par quelque procédé que ce soit.