



Petromax

Loki2

DE

Zeltofen

Gebrauchsanleitung

EN

Tent Oven

User Manual

FR

Poêle pour tente

Mode d'emploi

Gebrauchsanleitung für Petromax Loki2

Vielen Dank, dass du dich für den Petromax Loki2 entschieden hast! Deinen neuen Zeltofen kannst du gleichzeitig als Herd und Wärmequelle nutzen. Wir sind überzeugt, dass du viel Freude an deinem Petromax Loki2 haben wirst, denn er ist leicht, solide und einfach zu transportieren. Dank der kompakten Form gewinnst du mit dem Petromax Loki2 nicht nur eine leistungsstarke Heizung, sondern auch eine saubere Kochstelle.

Wichtige Hinweise

Lies diese Anleitung vor dem ersten Gebrauch aufmerksam durch. Beachte insbesondere die Sicherheitshinweise. Übergib die Anleitung auch an einen möglichen Nachbesitzer.

Produktbeschreibung

Konstruiert für unterwegs: Der Zeltofen von Petromax verbindet durchdachtes Design mit zweckmäßiger Bauweise. Ob draußen zum Kochen oder zum Wärmen im Zelt – der Petromax Loki2 ist dein perfekter Begleiter. Neben der angenehmen Wärme, die dank des geschützten Brennraums optimal abgeleitet wird, bietet der Petromax Loki2 eine großzügige und variable Kochfläche. Die durchdachte Konstruktion macht es möglich, den leistungsstarken Petromax Loki2 zusammenzupacken und in kompakter Form mitzunehmen.

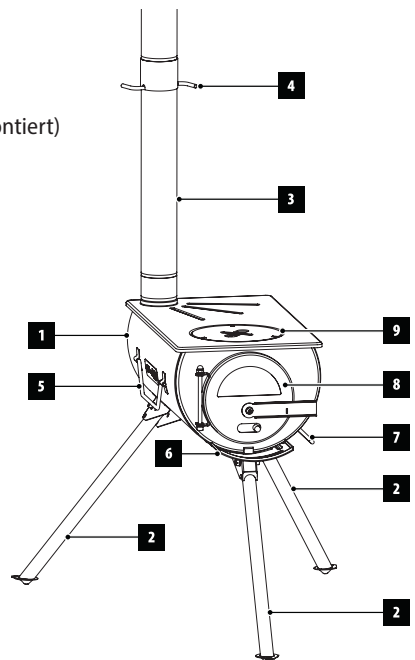
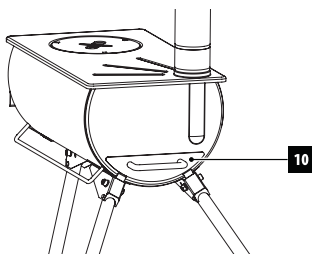
Sicherheitshinweise

- Verwende den Zeltofen ausschließlich in feuerfesten Zelten, Tipis und Jurten oder im Freien. Er darf keinesfalls in geschlossenen Räumen ohne ausreichende Belüftung verwendet werden – dort bestehen **Brand- und Erstickungsgefahr**.
- Informiere dich über die jeweils geltenden Brandschutzvorschriften und halte diese ein. Nimm bei der Nutzung in der Natur Rücksicht auf die Tier- und Pflanzenwelt sowie auf Naturschutzgebiete.
- **Achtung!** Der Zeltofen mit all seinen Teilen kann bei Verwendung extrem heiß werden. Öffne und schließe die Ofentür nur mit feuerfesten Handschuhen.
- Wenn die abnehmbare Kochplatte entfernt wird, können Flammen aus der Öffnung kommen. Lass deshalb niemals Kinder oder Tiere in die Nähe des Ofens.
- Lass den Zeltofen nicht unbeaufsichtigt brennen. Lass das Feuer im Ofen vor dem Schlafengehen vollständig erlöschen.
- Halte den Sicherheitsabstand zu brennbaren und wärmeempfindlichen Gegenständen und Materialien ein.
- Stell den Zeltofen auf eine ebene, hitzeresistente Oberfläche und gewährleiste einen sicheren Stand. Wenn du Kochgeschirr auf den Zeltofen stellst, vermeide wacklige Aufbauten.
- Deck den Zeltofen nicht ab. **Brandgefahr!**

- Verwende niemals flüssige Feueranzünder oder Flüssigkeiten wie z. B. Benzin, Terpentin oder Spiritus zum Anzünden oder Wiederanzünden des Feuers. Diese Stoffe entzünden sich explosionsartig und sind zum Teil giftig und umweltschädlich.
- Wir empfehlen feste Feueranzünder wie das Petromax Feuerkit. Wenn du die genannten oder andere handelsübliche Grill- oder Feueranzünder benutzt, beachte die Hinweise auf der Verpackung.
- Bewege den Ofen nicht, sobald ein Feuer darin brennt.
- Trage beim Gebrauch des Zeltofens entsprechende Kleidung. Lange, lose Ärmel fangen schnell Feuer!
- Sei vorsichtig, wenn du Brennmaterial nachlegst und halte für den Notfall einen Eimer Sand oder einen Pulverfeuerlöscher bereit.
- Schütze deine Hände beim Kochen, Öffnen und Schließen der Ofentür und beim Nachlegen von Feuerholz mit hitzeresistenten Handschuhen!
- Lass den Zeltofen nach dem Gebrauch vollständig abkühlen.
- Wir empfehlen, den Zeltofen nach jedem Gebrauch zu reinigen. Befreie den Brennraum von Asche und die Ofenrohrteile von Ruß. Entferne die Asche erst, wenn diese erkaltet ist und entsorge sie anschließend ordnungsgemäß. Gib heiße Asche niemals in den Hausmüll!
- Wenn du den Petromax Loki2 in einem Zelt nutzt, verwende unbedingt die passende Zeltdurchführung und den Funkenfang.

Lieferumfang

1. 1 Zeltofen (Korpus)
2. 3 Standbeine zum Aufstellen und Einklappen (vormontiert)
3. 1 Ofenrohr (5 Steckelemente – nicht alle abgebildet)
4. 1 Abluftregler
5. 1 Beweglicher Tragehenkel
6. 1 Glutfang
7. 1 Bügel
8. 1 Ofentür mit Sichtfenster und Luftzufuhr-Schieber
9. 1 Kochplatte (abnehmbar)
10. 1 Ascheschale (herausnehmbar)



Aufbau

1. Nimm als Erstes alle Teile aus dem Inneren des Ofens heraus.
2. Standbeine ausklappen und jedes der drei Standbeine mit Federstiften sichern.
3. Jetzt wird das fünfteilige Ofenrohr auf den Korpus des Loki2 gesteckt. Direkt an den Ofen steckst du das Bauteil mit dem Abluftregler, welcher dann nach oben zeigt. Um sicherzustellen, dass der Rauch über das Ofenrohr richtig abziehen kann, müssen alle Ofenrohrteile korrekt und fest zusammenstecken.
4. Wenn du den Petromax Loki2 in einem Zelt verwendest, sollten die passende Zeltdurchführung und ein Funkenfang angebracht sein. Idealerweise bringst du die Zeltdurchführung am höchsten Punkt des Zeltes an, um die Beanspruchung des Zeltmaterials durch die entstehende Hitze möglichst gering zu halten.
5. Zum Schluss wird der Glutfang unter der Ofentür befestigt. Öffnest du die Ofentür während des Gebrauchs, fängt er heiße Glut auf, die herunterfallen könnte.

Erstgebrauch



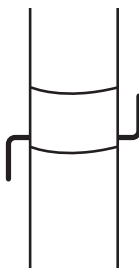
Vorsicht! Wenn der Petromax Loki2 zum ersten Mal angefeuert wird, sollte dies draußen und nicht in einem Zelt durchgeführt werden, da es zu Rauchentwicklung kommen kann.

Loki2 anfeuern

- Stell den Petromax Loki2 auf einen ebenen, stabilen Untergrund.
- Platziere den Zeltofen so, dass du die Ofentür problemlos öffnen und schließen kannst.
- Wenn du einen Feueranzünder verwenden möchtest, gib diesen zuerst in die Brennkammer des Ofens und schichte danach dein Brennholz auf. Wir empfehlen ausschließlich feste Feueranzünder wie z. B. das Petromax Feuerkit. Falls du keinen speziellen Feueranzünder hast, entfache das Feuer mit einer alten Zeitung und dünnem Kleinholz.
- Optimales Brennmaterial für deinen Petromax Loki2 sind Reisig, trockene Zweige, gut abgelagertes Feuerholz usw. Verzichte auf feuchtes Holz!
- Öffne die Ofentür nur zum Nachlegen von Brennholz. Halte sie ansonsten für eine optimale Verbrennung geschlossen. Um das Feuer weiter anzufachen und mit Sauerstoff zu versorgen, reguliere die Luftzufuhr über den Schieberegler an der Ofentür.
- Brennmaterial legst du nach Bedarf nach und regulierst dadurch, wie heiß das Feuer im Zeltofen brennt. Besonders gut gelingt das Nachschieben von kleinerem Holz mit dem Petromax Deckelheber für Feuertöpfe, wenn du ihn wie einen Schürhaken verwendest.

Kochen mit dem Petromax Loki2

- Nach etwa 30 Minuten hat der Petromax Loki2 die optimale Temperatur, um auf der Herdfläche zu kochen. Während des Kochens sollte der Abluftregler immer vollständig geöffnet sein. Die Hebel zeigen dann nach oben bzw. unten (vertikale Position).



- Platziere geeignetes Kochgeschirr wie Töpfe, Pfannen und Kannen auf der Kochfläche (max. 40 x 25 cm) und bereite eine stärkende Mahlzeit zu. Wenn du einen Petromax Feuertopf auf den Petromax Loki2 stellen möchtest, empfehlen wir dir die Ausführung ohne Füße. So liegt der Topfboden plan auf und die Wärme kann sich optimal verteilen.
- Damit der Ofen sicher steht, stelle Töpfe, Pfannen und Kannen immer möglichst mittig auf die Kochfläche.
- Du kannst die runde Kochplatte des Zeltofens abnehmen und so direkt auf dem Feuer kochen und braten. Insbesondere dann empfehlen wir dir, geeignetes Kochgeschirr mit einem Bodendurchmesser von mindestens 16 cm zu verwenden, um die Öffnung in der Kochfläche komplett abzudecken – andernfalls könnten Flammen oder Funken ausschlagen.
- Um die Hitze zu reduzieren, schließe die Ofentür und die Luftzufuhr vollständig. Willst du das Feuer weiter anheizen, reguliere die Luftzufuhr über den Schieberegler.

Pflege und Lagerung

- Wenn du mit dem Kochen oder Heizen fertig bist, lass das Feuer im Petromax Loki2 herunterbrennen. Schütte niemals Wasser zum Löschen in den Zeltofen.
- Wenn der Zeltofen abgekühlt ist, kannst du die Asche mittels herausnehmbarer Ascheschale entfernen. Befreie auch die Ofenrohrteile vom Ruß.
- Wir empfehlen, den Zeltofen nach jedem Gebrauch zu reinigen. Befreie den Brennraum von Asche und die Ofenrohrteile von Ruß. Entferne die Asche erst, wenn diese erkaltet ist und entsorge sie anschließend ordnungsgemäß. Gib heiße Asche niemals in den Hausmüll!
- Verstaue den Zeltofen erst, wenn dieser abgekühlt ist und gereinigt ist.
- Du kannst deinen Petromax Loki2 mit einem öligen Lappen abwischen, um die Korrosionsbeständigkeit seiner Oberfläche zu erhöhen.

Gewährleistung

Bei sachgemäßem Gebrauch erhältst du auf deinen Petromax Loki2 eine Gewährleistung von zwei Jahren ab Kaufdatum. Lässt sich dein Zeltofen aufgrund von Schäden am Material oder Herstellungsmängeln nicht einwandfrei benutzen, hast du Anspruch auf Nachbesserung. Setze dich dazu mit deinem Fachhändler in Verbindung.

Service

Bei Fragen und Problemen unterstützen wir dich gern. Unseren Kundendienst erreichst du per E-Mail unter: service@petromax.de

User manual for Petromax Loki2

Thank you for purchasing the Petromax Loki2. You can use your new Tent Oven as a cooker or as a source of heat at the same time. We are convinced that you will be delighted with the great features the Petromax Loki2 has to offer, for it is light, sturdy and easy to transport. In compact form, the Petromax Loki2 offers you not only an efficient heating device, but also a clean cooking area.

Important instructions

Please read this user manual carefully before using the product for the first time. Pay special attention to the safety instructions. If the product is given to another person, this user manual must also be passed on.

Product description

Designed for on the way: The Petromax Tent Oven combines thought-out design and suitable construction. Whether outdoors for cooking or in the tent as a source of heat – the Petromax Loki2 is your perfect companion. Beside the pleasant warmth, which is optimally conducted from the shielded combustion chamber, the Petromax Loki2 offers a spacious and versatile cooking surface. The ingenious construction enables compact packing and transport of the efficient Petromax Loki2.

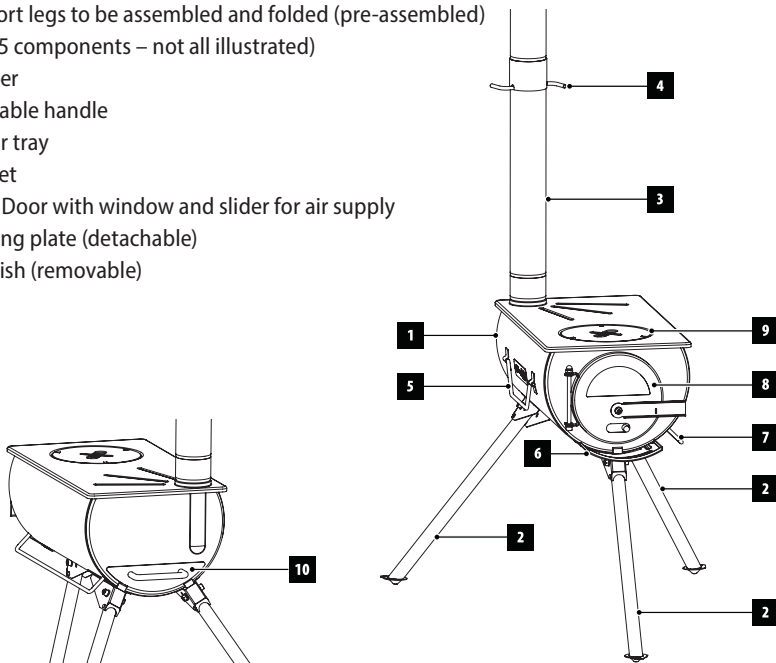
Safety instructions

- Only use the Tent Oven in a heat-resistant tent, tipi or yurt, or outdoors. Do not use indoors without enough ventilation – **fire hazard and danger of suffocation.**
- Comply with fire safety regulations. Show consideration to the plant and animal life and to nature reserves when you start a fire outdoors.
- **Caution!** The Tent Oven and all its parts can become extremely hot when in use. Open and close the oven door only with heat-resistant gloves.
- When the detachable cooking plate is removed, flames can escape via the opening. Therefore, children and animals should never be allowed near the oven.
- Do not leave the Tent Oven unattended while in use. Make sure the fire is completely extinguished before going to bed.
- Keep a safety distance to flammable and heat-sensitive objects and materials.
- Place the Tent Oven on an even, heat-resistant surface and make sure that it is steady. When placing cookware on the Tent Oven, avoid wobbly structures.
- Do not cover the Tent Oven. **Fire hazard!**
- Never use liquid firelighters or fluids such as kerosene, turpentine or methylated spirit to start or restart the fire. Such substances can explode and are partly toxic and harmful to the environment.

- We recommend solid firelighters such as the Petromax Fire Kit. When using the aforementioned or other commercially available grill or firelighters, please follow the instructions on the packaging of the product you have purchased.
- Do not move the Tent Oven when a fire is burning inside it.
- Wear appropriate clothes when using the Loki2. Avoid wearing long, loose sleeves!
- Be careful when you add fuel, and always have a bucket of sand or a powder fire extinguisher nearby.
- Protect your hands with heat-resistant gloves when cooking, opening and closing the oven door and when adding firewood!
- Let the Tent Oven cool down completely after use.
- We recommend cleaning the Tent Oven after each use. Remove the ashes from the combustion chamber and soot from the parts of the flue. Wait until ashes are cold before removing them and dispose of them properly. Never throw hot ashes into the household waste!
- If you use the Petromax Loki2 in a tent, the installation of the suitable tent kit and a Spark Arrestor is mandatory.

Scope of delivery

- 1 Tent Oven (corpus)
- 3 Support legs to be assembled and folded (pre-assembled)
- 1 Flue (5 components – not all illustrated)
- 1 Damper
- 1 Moveable handle
- 1 Ember tray
- 1 Bracket
- 1 Oven Door with window and slider for air supply
- 1 Cooking plate (detachable)
- 1 Ash dish (removable)



Assembly

1. First, take out all parts from inside the Tent Oven corpus.
2. Unfold the support legs and fasten each with the spring pins.
3. Attach the five-part flue to the corpus of the Loki2. Insert the flue with damper directly on the Tent Oven corpus so that it is pointing upwards. To ensure that the smoke can escape correctly through the flue, all flue parts must be connected correctly and tightly.
4. If you use the Petromax Loki2 in a tent, install the suitable Tent kit and a Spark Arrestor. Ideally, attach the Tent kit as high as possible within the tent, so that the poses heat creates as little strain as possible to the tent material.
5. Finally, attach the ember tray directly underneath the oven door. If you open the oven door during use, hot embers can be caught by the ember tray.

First time use



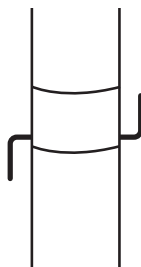
Caution! The first lighting of the Petromax Loki2 should be performed outdoors and not in a tent, for smoke can develop.

Lighting the Loki2

- Place the Petromax Loki2 on an even, steady surface.
- When placing the Tent Oven, make sure the oven door can be opened and closed easily.
- If you wish to use a firelighter, place it in the combustion chamber and then stack your firewood. We recommend only solid firelighters, such as the Petromax Fire Kit. If you do not have a special firelighter start the fire with an old newspaper and thinly chopped wood.
- Optimal fuel for your Petromax Loki2 are brushwood, dry twigs, well seasoned firewood etc. Do not use damp wood!
- Open the door only to add fuel. Otherwise keep it closed. To fan the fire, regulate the air supply by moving the air slider on the oven door.
- Add fuel when needed and thus regulate the heat of the fire in the Tent Oven. Adding small firewood is particularly easy with the Petromax Lid Lifter for Dutch Ovens if used as a poker.

Cooking with the Petromax Loki2

- After about 30 minutes the Petromax Loki2 has reached the right temperature to prepare your food on the cooking surface. While cooking, the damper should always be completely open. The levers are then pointing upwards and downwards (vertical position).



- Place suitable cookware such as pots, pans and kettles on the cooking surface (max. 40 x 25 cm) and prepare a substantial meal. If you wish to use a Petromax Dutch Oven on the Petromax Loki2 we recommend the model with plane bottom surface for optimal heat distribution.
- To ensure that the oven stands securely, always place pots, pans and kettles as centred as possible on the cooking surface.
- You can remove the round cooking plate of the Tent Oven and cook and fry food directly over the fire. In that case in particular, we recommend suitable cookware with a base diameter of at least 16 cm in order to completely cover the opening in the cooking surface – otherwise, flames or sparks could shoot out.
- To reduce heat, close the oven door and damper completely. If you want the fire to flare, add some more wood and adjust the air supply by moving the slider.

Care and storage

- Once you have finished cooking or heating, let the fire in the Petromax Loki2 burn down completely. Never pour water into the Tent Oven to extinguish the fire.
- Once the Tent Oven has cooled down, you can remove the ashes from the removable ash dish. Remove soot from the flue components as well.
- We recommend cleaning the Tent Oven after every use. Remove the ashes from the combustion chamber and soot from the flue. Wait until ashes and soot are completely cold before removing them and then dispose of them properly. Never throw hot ashes into the household waste!
- Let the Tent Oven cool down and clean it before storing.
- You can wipe your Petromax Loki2 with an oily cloth in order to increase corrosion resistance of its surface.

Warranty

In the case of proper use, a warranty period of two years will apply to your Petromax Loki2 from the date of purchase. If you cannot properly use your Tent Oven due to a defect in material or manufacturing, you are entitled to a warranty repair. Contact your retailer for that purpose.

Service

If you have questions or if you need additional information, please let us know. You can contact our support team via email at: service@petromax.de

Mode d'emploi du Petromax Loki2

Merci beaucoup d'avoir choisi le Petromax Loki2 ! Vous pouvez utiliser votre nouveau Poêle pour tente à la fois comme four et comme source de chaleur. Nous sommes convaincus que votre Petromax Loki2 vous apportera totale satisfaction, car il est léger, solide et facile à transporter. Dans une forme compacte, le Petromax Loki2 vous offre non seulement un chauffage performant, mais aussi une zone de cuisson propre.

Instructions importantes

Lisez attentivement ce mode d'emploi avant la première utilisation. Veuillez respecter notamment les consignes de sécurité. Remettez-le également impérativement au prochain propriétaire de l'ustensile.

Description du produit

Conçu pour la route : le Poêle pour tente de Petromax combine design ingénieux et construction appropriée. Que ce soit dehors pour cuisiner ou dans la tente comme source de chaleur, le Petromax Loki2 est votre compagnon parfait. En plus de l'agréable chaleur, qui est évacuée de façon optimale grâce à la chambre de combustion bien protégée, le Petromax Loki2 offre une surface de cuisson vaste et variable. Grâce à sa construction ingénieuse, le performant Petromax Loki2 s'emballe bien et se transporte dans une forme compacte.

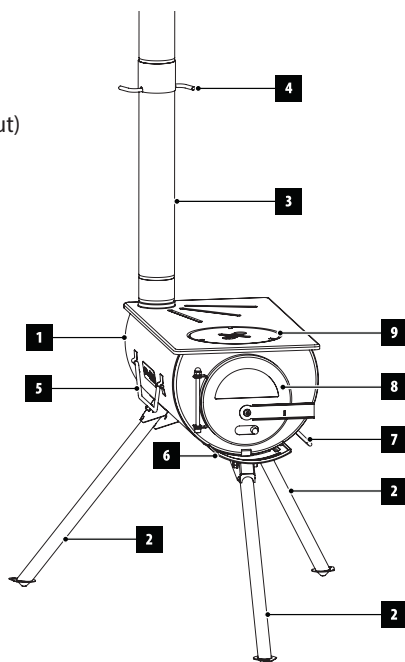
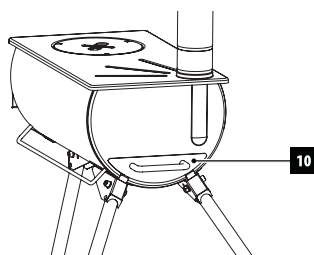
Consignes de sécurité

- N'utilisez le Poêle pour tente que dans des tentes, tipis ou yourtes résistants au feu, ou à l'air libre. Ne l'utilisez jamais dans un espace fermé en raison d'un **risque d'incendie et d'étouffement**.
- Informez-vous sur les règles de sécurité incendie et respectez-les. Respectez la faune et la flore et les zones naturelles protégées lorsque vous utilisez le poêle dans la nature.
- **Attention !** L'utilisation peut rendre le Poêle pour tente et toutes ses pièces très chauds. Portez des gants résistant au feu pour ouvrir et fermer la porte du poêle.
- Quand la plaque de cuisson amovible est retirée, des flammes peuvent sortir de l'ouverture. Ne laissez donc jamais des enfants ou animaux à proximité du poêle.
- Ne laissez jamais le Poêle pour tente brûler sans surveillance. Laissez le feu s'éteindre dans le poêle avant d'aller vous coucher.
- Respectez l'écart de sécurité entre le poêle et les objets et matériaux inflammables ou sensibles à la chaleur.
- Posez le Poêle pour tente sur une surface plane supportant la chaleur et assurez-vous que ce soit stable. Les supports peuvent en plus être fixés au sol avec deux sardines de tente. En posant un récipient sur le Poêle pour tente, vérifiez que ce ne soit pas bancal.

- Ne recouvrez pas le Poêle pour tente. **Risque d'incendie !**
- N'utilisez jamais d'allume-feu liquide ni de liquides tels que de l'essence, de la térébenthine ou de l'alcool pour allumer ou raviver le feu. Ces substances présentent des risques d'explosion et sont en partie toxiques et nocives pour l'environnement.
- Nous recommandons des allume-feux solides tels que le Kit feu Petromax. Si vous utilisez des allume-feux précité ou d'autres allumebarbecue ou allume-feux disponibles dans le commerce, suivez bien les instructions présentées sur l'emballage.
- Ne bougez pas le poêle à partir du moment où un feu y brûle.
- Portez des vêtements adaptés à l'usage du Poêle pour tente. Des manches longues et amples prennent facilement feu !
- Soyez prudent quand vous remettez du combustible et assurez-vous d'avoir un seau de sable ou un extincteur à poudre à proximité pour éteindre le feu si besoin.
- Protégez vos mains avec des gants résistants à la chaleur lorsque vous cuisinez, ouvrez et fermez la porte du poêle ou lorsque vous remettez du bois de chauffage !
- Laissez le Poêle pour tente refroidir complètement après utilisation.
- Nous recommandons de nettoyer le Poêle pour tente après chaque utilisation. Enlevez les cendres de la chambre de combustion et la suie des pièces du conduit, mais seulement une fois qu'elles ont refroidi. Débarrassez-vous ensuite des cendres en bonne et due forme. Ne jetez jamais de cendres chaudes dans les ordures ménagères !
- Si vous utilisez le Petromax Loki2 dans une tente, l'installation du Kit tente correspondant et du Pare-étincelles est obligatoire.

Emballage

1. 1 Poêle pour tente (corps)
2. 3 Supports à installer et replier (préassemblé)
3. 1 Conduit (5 éléments emboîtables – pas illustrés tout)
4. 1 Régulateur d'air sortant
5. 1 Poignée de transport mobile
6. 1 Collecteur de braises
7. 1 Tringle
8. 1 Porte de poêle avec fenêtre en verre et glissière d'air réglable
9. 1 Plaque de cuisson amovible
10. 1 Cendrier amovible



Assemblage

1. Sortez d'abord toutes les pièces de l'intérieur du poêle.
2. Dépliez les supports et mettez en place chacun des trois supports avec les goupilles élastiques.
3. Emboîtez ensuite le conduit en cinq pièces dans le corps du Loki2. L'élément avec le régulateur d'air sortant doit être placé au contact du poêle ; le régulateur est alors tourné vers le haut. Afin que la fumée puisse s'échapper correctement par le conduit, toutes les pièces du conduit doivent être assemblées correctement et solidement.
4. Si vous utilisez le Petromax Loki2 dans une tente, veuillez installer le Kit tente correspondant et un Pare-étincelles. Dans l'idéal, fixez le kit tente le plus haut possible dans la tente, afin que la chaleur créée ait le moins d'impact possible sur le matériau de la tente.
5. Enfin, fixez le collecteur de braises en-dessous de la porte du poêle. Si vous ouvrez la porte du poêle pendant l'utilisation, le collecteur de braises attrape la braise ardente qui pourrait tomber.

Première utilisation



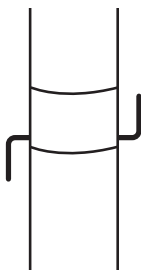
Attention ! Le premier allumage du Petromax Loki2 devrait être effectué en extérieur et non pas dans une tente, en raison d'un risque de formation de fumée.

Allumage du Loki2

- Place le Petromax Loki2 sur un plan plat et stable.
- Place le Poêle pour tente de façon à ce que la porte du poêle s'ouvre et se ferme sans problème.
- Si vous souhaitez utiliser un allume-feu, placez-le en premier dans la chambre de combustion du poêle, puis empilez votre bois de chauffage. Nous recommandons de n'utiliser que des allume-feu solides tels que le Kit feu Petromax. Si vous n'avez pas d'allume-feu spécial, allumez le feu avec un vieux journal et du petit bois fin.
- Les meilleurs combustibles pour votre Petromax Loki2 sont des brindilles sèches, du bois mort, du bois de chauffage bien sec, etc. N'utilisez pas de bois humide !
- N'ouvrez la porte que pour remettre du combustible. Autrement, gardez-la fermée. Pour attirer le feu et l'alimenter en oxygène, bougez la glissière d'air réglable à la porte de poêle.
- Remettez du combustible si besoin, régulant ainsi la chaleur du feu dans le Poêle pour tente. Il est très facile de remettre du petit bois grâce au Souleveur de couvercle Petromax pour Marmites en fonte, en l'utilisant comme un tisonnier.

Cuisiner avec le Petromax Loki2

- Après env. 30 minutes, le Petromax Loki2 devrait être assez chaud pour que vous puissiez cuire des aliments sur la plaque de cuisson. Pendant la cuisson, le régulateur d'air sortant devrait toujours être complètement ouvert. Les leviers pointent alors vers le haut et vers le bas (position verticale).



- Placez un récipient adapté, comme une marmite, une poêle ou une bouilloire, sur la surface de cuisson (max. 40 x 25 cm) et préparez un repas fortifiant. Si vous souhaitez poser une Marmite en fonte Petromax sur le Petromax Loki2, nous vous recommandons le modèle avec surface inférieure plane pour une distribution de chaleur optimale.
- Afin que le poêle est en position stable, placez toujours les marmites, poêles et bouilloires au centre de la surface de cuisson.

- Vous pouvez retirer la plaque de cuisson ronde du Poêle pour tente et ainsi faire cuire et frire des aliments directement sur le feu. Nous vous recommandons, particulièrement dans ce cas, d'utiliser un récipient adapté avec un diamètre à la base d'au moins 16 cm afin de recouvrir complètement l'ouverture sur la surface de cuisson – sinon, des flammes et étincelles pourraient s'échapper.
- Pour réduire la chaleur, fermez la porte du poêle et la glissière d'air complètement. Si vous voulez continuer à attiser le feu, remettez du bois et bouge la glissière d'air réglable à la porte de poêle.

Consignes d'entretien de stockage

- Dès que vous avez fini la cuisson ou la chauffage, laissez le feu s'éteindre dans le Petromax Loki2. Ne versez jamais d'eau dans le Poêle pour tente pour éteindre le feu.
- Une fois le Poêle pour tente est refroidi, vous pouvez retirer les cendres à travers le tiroir à cendres amovible. Retirez aussi la suie des pièces du conduit.
- Nous recommandons de nettoyer le Poêle pour tente après chaque utilisation. Enlevez les cendres de la chambre de combustion et la suie des pièces du conduit, mais seulement une fois qu'elles ont refroidi. Débarrassez-vous ensuite des cendres et de la suie en bonne et due forme. Ne jetez jamais de cendres chaudes dans les ordures ménagères !
- Laissez refroidir et nettoyez le Poêle pour tente avant de le ranger.
- Vous pouvez essayer votre Loki2 Petromax avec un chiffon imbibé d'huile afin de renforcer sa résistance à la corrosion.

Garantie

En cas d'utilisation adéquate, votre Loki2 Petromax est garanti pendant deux ans à compter de la date d'achat. Si votre Loki2 Petromax ne peut pas être utilisé correctement en raison de défauts de fabrication ou de matériel, vous avez droit à une réparation. Prenez pour cela contact avec votre revendeur.

Service

Pour toute questions ou problèmes, veuillez contacter notre service après-vente par e-mail à l'adresse : service@petromax.de. Nous nous ferons un plaisir de vous aider.

DE

Petromax bietet viele weitere Produkte passend zu deinem Loki2 an

EN

Petromax offers many more products suitable for your Loki2

FR

Petromax propose de nombreux autres produits adaptés à votre Loki2



DE Zelt-Durchführung Loki2

EN Tent kit Loki2

FR Kit tente pour Loki2



DE Pulldach-Durchführung Loki2

EN Shed kit Loki2

FR Kit appentis pour Loki2



DE Tipi-Durchführung Loki2

EN Tipi sleeve Loki2

FR Kit tipi pour Loki2



DE Funkenfang für Loki2

EN Spark arrestor for Loki2

FR Pare-étincelles pour Loki2

Mehr Produkte auf: www.petromax.de

DE

More products online: www.petromax.de

EN

Plus de produits en ligne : www.petromax.de

FR



DE Winkelrohr-Set
EN Angled Tube Set
FR Kit Tubes coudés



DE Transporttasche
EN Transport bag
FR Sac de transport



DE Petromax Feuerkit
EN Petromax Fire Kit
FR Petromax Kit feu



DE Mini-Gasbrenner hf1
EN Mini Blowtorch hf1
FR Chalumeau à gaz hf1



Petromax

Petromax GmbH

Sudenburger Wuhne 61
39116 Magdeburg
Deutschland

☎ +49 (0) 391-400 26 05

✉ info@petromax.de

🖱 www.petromax.de

DE

Copyright © Petromax GmbH. Alle Rechte vorbehalten.

Petromax und die Drachenmarke sind eingetragene Marken. Kein Teil dieser Anleitung darf in irgendeiner Form ohne schriftliche Genehmigung reproduziert, verarbeitet, vervielfältigt oder verbreitet werden.

EN

Copyright © Petromax GmbH. All rights reserved.

Petromax and the dragon brand are registered trademarks. The content of this user manual must not be replicated in any way, edited, copied or distributed by any means without permission.

FR

Copyright © Petromax GmbH. Tous droits réservés.

La marque Petromax et la marque du dragon sont enregistrées. Le contenu de ce mode d'emploi ne peut être reproduit sous aucune condition sans permission ou ne peut être édité, copié ou distribué, partiellement ou intégralement, par quelque procédé que ce soit.