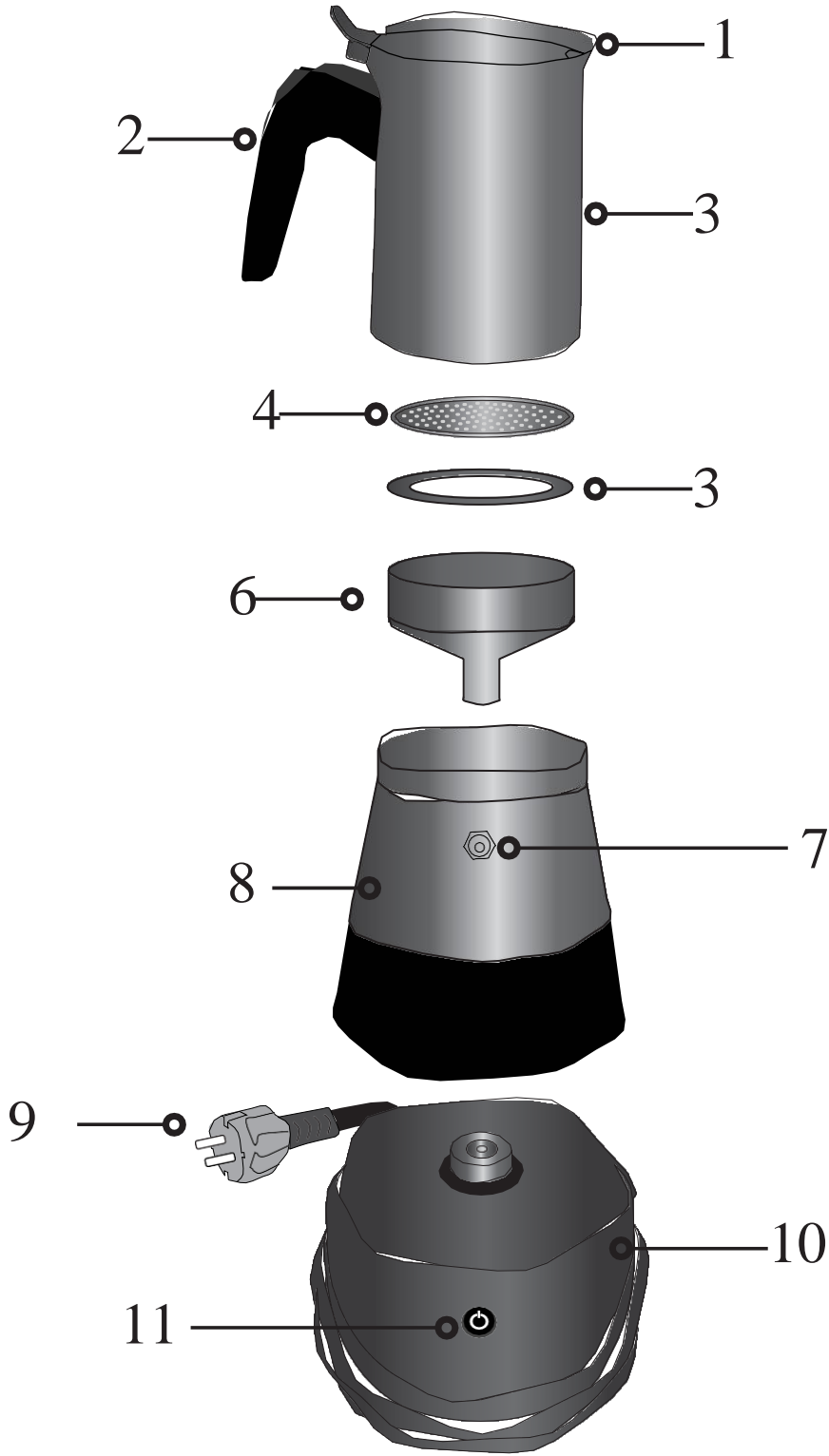




**KULLANIM KILAVUZU
GARANTİ BELGESİ**

beebird.io



- | | |
|-----------------------------|-----------------------------|
| 1-) Çelik Kapak | 7-) Basınç Valfi |
| 2-) Isıya Dayanımlı Kulp | 8-) Su Haznesi |
| 3-) Üst Çelik Gövde | 9-) Güç Kablosu |
| 4-) Filtre | 10-) Plastik Gövde |
| 5-) Sızdırmaz Silikon Conta | 11-) Açma / Kapama Anahtarı |
| 6-) Kahve Haznesi (Funnel) | |

Lütfen önce bu kılavuzu okuyun!

Değerli Müşterimiz,

Beebird Elektrikli Kahve Makinesini tercih ettiğiniz için teşekkür ederiz. Yüksek kalite ile üretilmiş olan ürünümüzün size en iyi verimi sunmasını istiyoruz. Bunun için, bu kılavuzun tamamını ve verilen diğer belgelerini ürünü kullanmadan önce dikkatle okuyun ve bir başvuru kaynağı olarak saklayın. Ürünü başka birisine verirsiniz, kullanma kılavuzunu da birlikte verin. Kullanma kılavuzunda belirtilen tüm bilgi ve uyarıları dikkate alarak talimatlara uyun.

Sembollerin anlamları

Bu kullanma kılavuzunun çeşitli kısımlarında aşağıdaki semboller kullanılmıştır.



NOT!

Kullanım kılavuzunda önemli ve faydalı bilgileri belirtir.



UYARI: Can ve mal güvenliğiyle ilgili telikeli durumlar konusunda uyarılar.



Gıda ile temasa uygundur.



Cihazda herhangi bir sorun olması durumunda yetkili servis merkezlerine başvurunuz. Cihazı kendi başınıza tamir etmekten kaçınınız. Yetkisiz kişilerce cihaz üzerinde yapılan onarımlar, son kullanma tarihi geçmemiş olsa dahi garantiyi otomatik olarak geçersiz kılacaktır.

ÖNEMLİ: ELEKTRİKLİ CİHAZLARI KULLANIRKEN, AŞAĞIDAKİLER DE DAHİL OLMAK ÜZERE TEMEL GÜVENLİK ÖNLEMLERİNE HER ZAMAN UYULMALIDIR.

- Bu talimatlar, ürünün ayrılmaz bir parçasıdır ve ürünün tüm ömrü boyunca saklanmalı ve belgeler ürünün sonraki sahiplerine verilmelidir.



NOT!

Kullanma kılavuzunda yazılı olan güvenlik kurallarını ve kullanma talimatlarını dikkatlice okuyunuz. Bu kullanma kılavuzunu ilerdeki kullanımlar için saklayınız.

Dikkat: Bu kahve makinesinin çalışması için bir ısı kaynağı gerekir ve basınç oluşturur. Talimatlara uyulmaması yanık veya kahve makinesinin patlaması riskine neden olabilir.

- Her kullanımdan önce, kahve makinesinin hasar görmediğinden ve tüm parçalarının eksiksiz olduğundan emin olun. Ayrıca, valf, funnel, conta ve filtre plakasının sağlam ve düzgün yerleştirildiğini kontrol edin. Tereddüt halinde satıcı veya üretici ile iletişime geçin.
- Kullanmadan önce kahve makinesinin ambalaj malzemelerini ve içindeki tüm uyarıları çıkarın.
- Kahve makinesi çalışırken elektrikli kablosunun makinenin metal parçalarına temas etmesine izin vermeyin.
- Bu cihazın elektrik kablosu kullanıcı tarafından değiştirilmemelidir; bu işlem özel aletlerin kullanılmasını gerektirir. Hasar durumunda, herhangi bir riskten kaçınmak için yalnızca üretici tarafından yetkilendirilmiş bir servis merkeziyle iletişime geçin.
- Bu cihaz, fiziksel, duyuşsal veya zihinsel yetenekleri kısıtlı veya deneyim ve bilgi eksikliği olan kişiler (çocuklar dahil) tarafından kullanılmak üzere **tasarlanmamıştır**. Çocukların ulaşamayacağı yerlerde saklayın.
- Potansiyel tehlike kaynağı olduklarından, ambalajın parçaları (poşetler, polistiren köpük vb.) çocukların erişebileceği yerlerde bırakılmamalıdır.
- Kahve makinesinin sıcak yüzeyine dokunmayın. Yüzeyler ısınır, cihazı kullanırken sıcak yüzeylere dokunmayın. Düğme veya kolu kullanın.
- Kahve makinesini ısıtıcıda su olmadan asla kullanmayın.
- Kahve makinesi, yalnızca su ve öğütülmüş kahve ile kullanılmak üzere tasarlanmıştır. Başka ürünler kullanmayın (örn. arpa, kakao, kahve özleri, çay vb.).
- Buharın kullanıcıya doğru yönlendirilmediğinden emin olun.
- Cihazı kullanım amacı dışında kullanmayın.
- Cihazın bağlantısını kesmek için herhangi bir kontrolü “kapalı” konuma getirin ve ardından fişi duvar prizinden çekin.
- Kullanım sırasında kahve makinesinin kapağını kapatın.
- Temizlik sırasında tabanı ve kazanı kesinlikle suya batırmayın; bu elektrikli bir cihazdır.
- Arıza durumunda ürünü kullanmayınız ve satıcı veya üretici firma ile irtibata geçiniz.
- Kullandıktan sonra, kahve makinesini açmadan önce soğumasını bekleyin.
- Yalnızca kullanılan modele uygun orijinal **Beebird** yedek parçalarını seçiniz.



Öğütülmüş kahveyi sıkıştırmayınız.



UYARI: Isıtıcıda veya üst kısımda kesinlikle başka sıvılar kullanmayın, kahve makinesi sadece su ile kullanılmak üzere tasarlanmıştır.

- 1-) Bir eliniz ile kazanı tutarken diğer elinizle kabı saat yönünün tersine çevirerek çıkarın. (Şekil 1)
- 2-) Filtreyi çıkarın ve tam bir kahve hazırlamak için kazanı emniyet valfine (kazan içinde işaret vardır.) ulaşana kadar ve bunu aşmadan temiz suyla doldurun. (Şekil 2)
- 3-) Kahve haznesini (Funnel) kazana yerleştirin. (Şekil 3)
- 4-) Kahve haznesini (Funnel) öğütülmüş kahve ile doldurun. Öğütülmüş kahvenin dökülmemesi için azar azar doldurun. (Şekil 4)
- 5-) Kahve makinesini iyice sıkın. Bir elinizle kazanı tutun, diğer elinizle kabı saate yönüne çevirin. (Şekil 5)
- 6-) Kahve makinesini tabana yerleştirin. (Şekil 6)
- 7-) Açma / Kapama düğmesine basın. (Şekil 7)

TEMİZLİK VE BAKIM

- Temizlik ve bakım yapmadan önce daima fişi prizden çekin ve cihazın tamamen soğumasını bekleyin.
- Kullanımdan sonra, deterjan veya aşındırıcı maddeler içermeyen ılık su ile yıkayınız **(ÜRÜN BULAŞIK MAKİNESİNDE YIKANMAZ)**.
- Filtre plakasının deliklerinin tıkalı olmadığını düzenli olarak kontrol edin. Engel olması durumunda hassas kıllara sahip bir fırça veya iğne kullanarak delikleri açın.
- Aşınmışsa contayı değiştirin. Yılda en az bir kez değiştirilmesi tavsiye edilir.
- Dahili birleşenleri periyodik olarak kontrol edin ve aşınma veya hasar durumunda bunları yalnızca kullanılan modele uygun orijinal **Beedbrid** yedek parçalarıyla değiştirin.

İpuçları

- Kahve makinesini ilk kez kullanırken, suyla iyice yıkayın ve kahve olmadan sadece suyla doldurun. İlk 3 kahve yapımından sonra kahvenin aroması en iyi hale gelecektir.
- Emniyet valfinin kullanıcıya dönük olmadığından emin olun.
- Zamanla özelliklerini koruması için deterjan ve aşındırıcı süngerler kullanmadan sadece elde yıkayınız.
- Moka için öğütülmüş kahve yani uygun öğütülmüş kahve kullanın ve **asla ince öğütülmüş kahve (örn, Türk Kahvesi) kullanmayın**.
- Huniye asla kahveyi sıkıştırmak için bastırmayın.
- Kahveyi fincanlara dökmeden önce karıştırın.
- Kahve makinesinin her bir parçasını tamamen kuru ve ağzını kapatmadan saklayın.
- Aşınmışsa contayı değiştirin. Yılda en az bir kez değiştirilmesi tavsiye edilir.
- Kahveyi çıkarmak için huniyi vurmeyin, çünkü kahve zarar görebilir veya ovalleşerek düzgün bir sızdırmazlığı tehlikeye atabilir.



BUTON LAMBA RENKLERİ VE ANLAMLARI

Mor: Kahve makinesi Beebird Home mobil uygulaması üzerinden internete bağlanmaya hazır. Bu modda sadece kahve makinesindeki butona basarak kahvenizi yapabilirsiniz, mobil uygulama ile yapmak için uygulamaya bağlanmalısınız.

Yeşil: Kahve makinesi Beebird Home ile internete bağlı. Dilerseniz mobil uygulama ile, dilerseniz kahve makinesindeki butona basarak kahvenizi yapmaya başlayabilirsiniz.

Beyaz: Kahve makinesi kahve yapıyor. (yanıp sönen beyaz ışık)

Kırmızı: Kahve makinesi internete bağlı değil. Bu modda sadece makinedeki butona basarak kahve yapabilirsiniz, mobil uygulama ile yapmak için uygulamaya bağlanmalısınız.

- Kahve makinenizi fişe ilk taktığınızda buton rengi mor olur.
- Beebird Home mobil uygulaması üzerinden cihazı internete bağladığınızda renk yeşile döner.
- Kahve demlemeyi başlattığınızda beyaz ışık yanıp söner.
- Kahve yapmaya başladığınızda yanıp sönen beyaz ışık, demleme tamamlandığında başlangıçtaki rengine geri döner.
- Makineyi aynı wi-fi şifresi ile bir kez ayarlamamız yeterlidir. Fişi çıkarıp yeniden kullanmak istediğinizde otomatik olarak bağlanır ve renk yeşildir.
- Cihazın internetle bağlantısını koparmak isterseniz buton mora dönene kadar basılı tutun.
- Mor ışıkta 15 dakika bekleyen cihaz kırmızıya döner. İnternete bağlanabilir hale getirmek için mora dönene kadar basılı tutun.



Yeniden hoş geldiniz! Lütfen giriş yapın

Mail adresi

Şifre



[Şifremi unuttum](#)

[Giriş Yap](#)

Hesabınız yok mu? Kaydolun

Veya

 Apple ile devam edin

 Google ile devam edin

Misafir olarak devam et

Cihazlarım



Kahve



Cihazlarım



Profil





Cihaz size nasıl seslensin istersiniz?
Verdiğiniz isim Google Home ve Alexa
kullanırken karşınıza çıkacak.

Ayşe

NEXT

Wi - Fi bağlantısı seçin ve
Şifre girin.

 SUPERONLINE_WIFI 

 Şifre 

Geri

İleri



Beebird hesabınızı oluřturalım

Kullanım Kořulları ve **Üyelik Sözlēşmesi**'ni okudum, kabul ediyorum.

Hesap Oluřtur

Hesabınız var mı? [Giriř yapın](#)

← Moka Pot



Cihaz bađlanıyor



5	37
6	38
7	39
8	40
9	41
10	42
11	43
12	44

Set