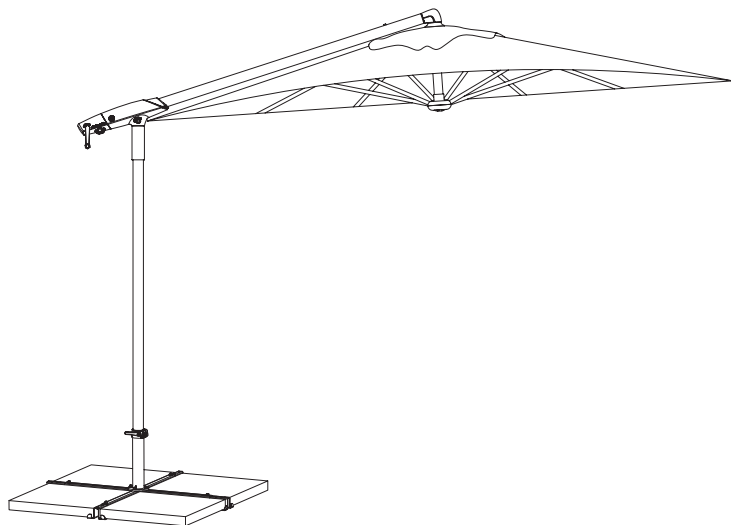


 TREASURE GARDEN

---

## Guide d'assemblage et d'utilisation



### AG19A CANTILEVER

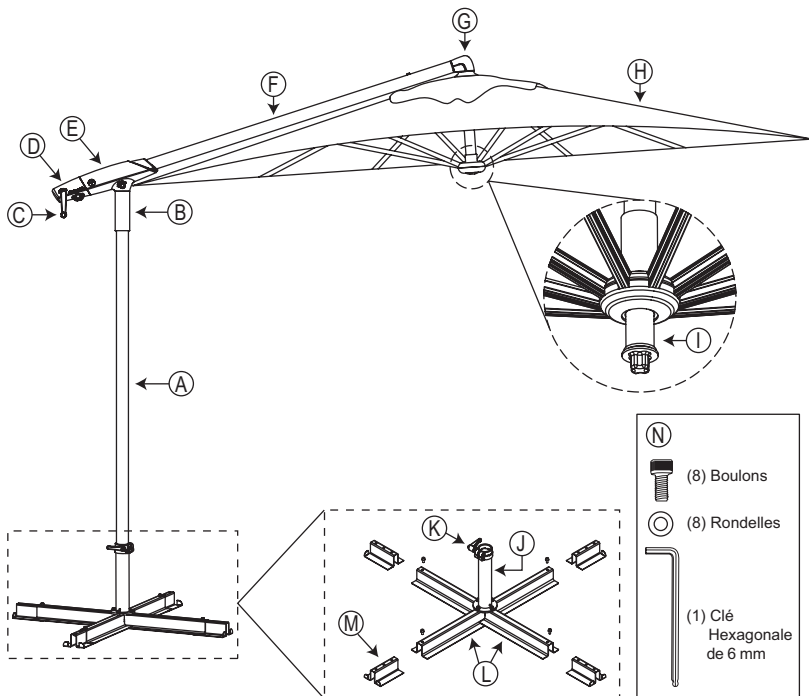


**AG19A** 10' / 3.0m octogone

Merci d'avoir acheté le parasol à cantilever Treasure Garden AG19A.  
 Veuillez enlever le contenu du paquet, inspecter et vérifier la liste de composants.  
*Certaines pièces peuvent être incluses dans l'emballage en polystyrène.*  
*Ne jetez aucun emballage ou boîte tant que l'assemblage n'est pas terminé.*

## LISTE DE VÉRIFICATION

- |                                    |  |
|------------------------------------|--|
| A - (1) Poteau                     | I - (1) Adaptateur d'éclairag          |
| B - (1) Colonne de déverrouillage  | (luminaire vendu séparément)           |
| C - (1) Manivelle                  | J - (1) Tuyau de la base               |
| D - (1) Fonctionnement logement    | K - (1) Bride du tuyau de la base      |
| E - (1) Boîtier de bras de parasol | L - (2) Bras de la base                |
| F - (1) Bras parasol               | M - (4) Rallonges des bras de la base  |
| G - (1) Charnière                  | N - (1) Bouton rotatif de verrouillage |
| H - (1) Dais                       |  |



### REQUIS POUR L'ASSEMBLAGE :

- Quatre (4) poids de 45 lb - pierres carrées ou poids en béton (poids total de 180 lb requis pour le support - **poids non inclus**). Pierres et poids, les tailles standard peuvent être utilisées jusqu'à 20" L x 20" L x 1,5" H.

**REMARQUE :** L'utilisation du support de barre transversale sans poids endommagera votre parasol et pourrait causer des blessures.

## ÉTAPE 1

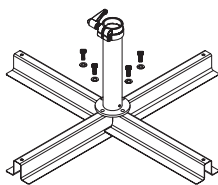
## ASSEMBLEZ LA BASE EN CROIX UNIVERSELLE

### IMPORTANT :

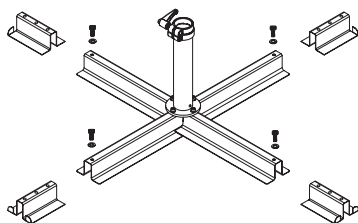
Avant l'assemblage, il est important de décider de l'emplacement du parasol.

- Prévoyez une hauteur suffisante pour éviter d'endommager votre parasol lors de l'assemblage et de l'utilisation.
- Choisissez un emplacement de niveau et solide.
- Éviter toute pente de terrain meuble.
- Envisagez un emplacement qui maximisera la fonction de rotation à 360° du parasol. Placer le parasol entre deux espaces de divertissement est idéal.

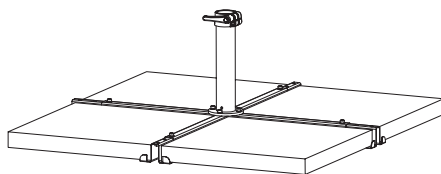
Placez les barres transversales en position transversale et fixez la tige de base au support de barre transversale avec (4) boulons et (4) rondelles fournis (Fig. 1). Ajustez le support de barre transversale universel pour accueillir vos poids carrés en pierre ou en béton de 16", 18" ou 20" en retirant les (4) boulons et (4) rondelles pré-attachés des rallonges de barre transversale à la longueur désirée (Fig. 2). Rattachez (4) boulons et (4) rondelles et serrez à l'aide d'une clé à six pans de 6 mm. Support sécurisé avec (4) pierres carrées, des poids en béton ou des poids de base Treasure Garden (tous les poids sont vendus séparément) (Fig 3).



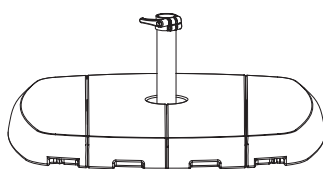
(Fig. 1)



(Fig. 2)



Pierre / Pavés  
(vendu séparément)



Poids de base en résine BF10  
(vendu séparément)

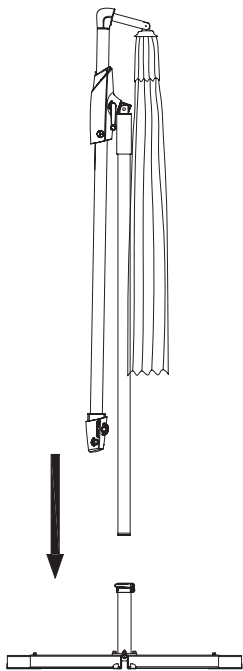
(Fig. 3)

**IMPORTANT :** Le support à barre transversale ne supportera pas le parasol sans les poids appropriés. L'utilisation du support sans poids endommagera votre parasol.

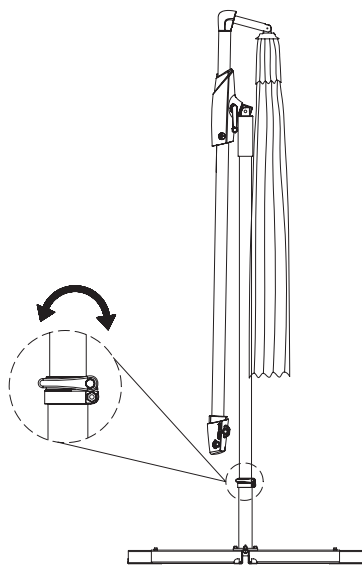
## ÉTAPE 2

## ASSEMBLER LA STRUCTURE

Soulevez et insérez avec précaution le poteau inférieur dans la tige de la base (Fig. 4) et serrez le collier de la tige de la base pour le fixer en place (Fig. 5).



(Fig. 4)



(Fig. 5)

## ÉTAPE 3 OUVRIRE DE DAIS

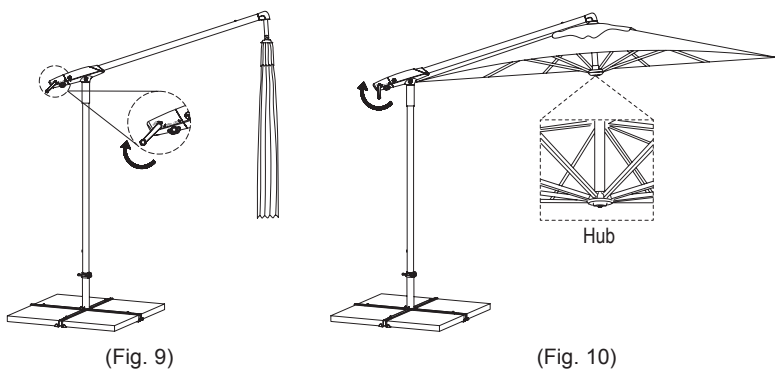
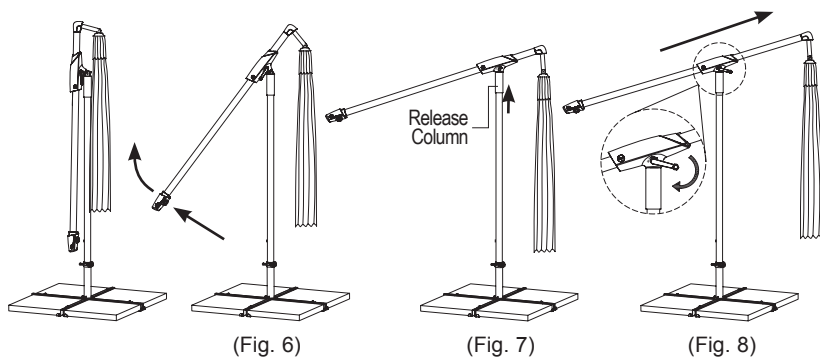
### IMPORTANT : AVANT L'OUVERTURE.

Pour éviter les blessures ou les dommages au parasol, s'assurer que la zone derrière vous est libre et exempte de tout mobilier ou structure.

Avec une main sur le poteau et l'autre sur le bras en porte-à-faux (Fig. 6), soulevez lentement le bras en porte-à-faux jusqu'à ce que la colonne de déverrouillage se verrouille en place vers le haut (Fig. 7).

Insérez la manivelle dans la douille « ARM » située sur le boîtier du bras. Tout en tenant le poteau d'une main, tournez la manivelle dans le sens des aiguilles d'une montre avec l'autre main jusqu'à ce que le bras en porte-à-faux soit complètement étendu vers l'extérieur (Fig. 8).

Insérez la manivelle dans la prise « OUVERT/FERMÉ », située sur le boîtier de commande (Fig. 9). Tournez la manivelle dans le sens des aiguilles d'une montre jusqu'à ce que l'avent du parasol soit complètement ouvert et que le moyeu inférieur soit à la position la plus haute (Fig. 10).

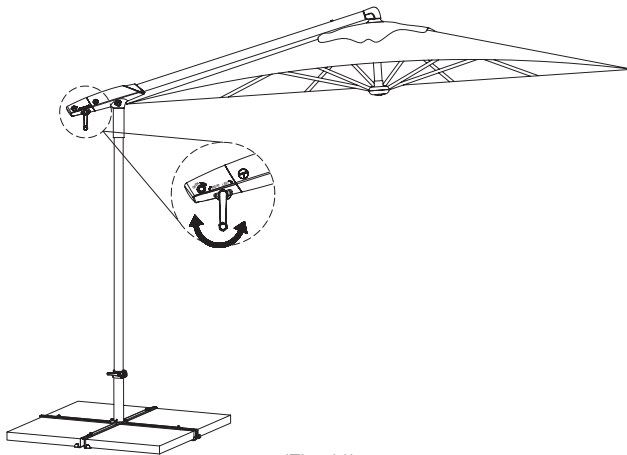


## ÉTAPE 4 INCLINER LE DAIS

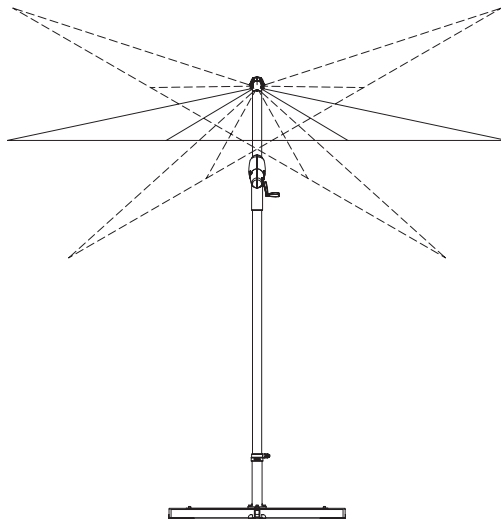
### **IMPORTANT : AVANT D'UTILISER LA FONCTION D'INCLINAISON.**

Pour éviter les blessures ou les dommages au parasol, s'assurer que la zone derrière vous est libre et exempte de tout mobilier ou structure.

Insérez la manivelle dans la douille « DROITE/GAUCHE », située sur le boîtier de commande (Fig. 11). Tournez la manivelle vers la gauche ou vers la droite, selon l'angle que vous souhaitez incliner (Fig. 12).



(Fig. 11)



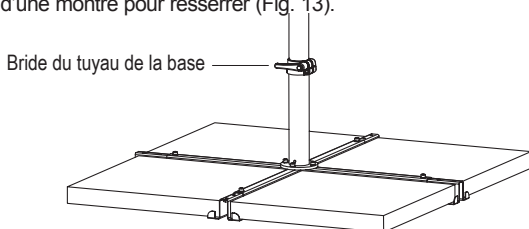
(Fig. 12)

## ÉTAPE 5 PARASOL TOURNANT

### IMPORTANT : AVANT DE FAIRE TOURNER LE PARASOL.

Pour éviter les blessures ou les dommages au parasol, s'assurer que la zone derrière vous est libre et exempte de tout mobilier ou structure.

L.Desserrez la bride du tuyau de la base en tournant la bride dans le sens opposé aux aiguilles d'une montre. Pivotez le parasol à la position voulue. Tournez la bride dans le sens des aiguilles d'une montre pour resserrer (Fig. 13).



(Fig. 13)

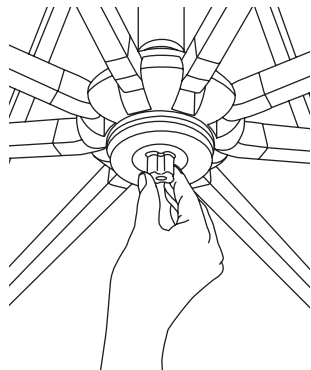
## ÉTAPE 6 FONCTION D'ADAPTATEUR D'ÉCLAIRAGE

### Pour FIXER la lumière du parapluie : (vendue séparément)

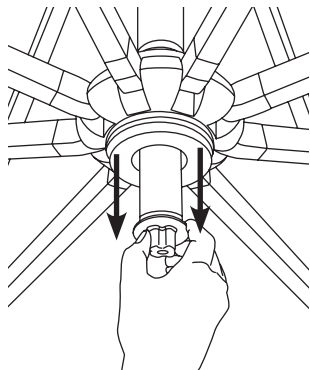
Desserrez l'adaptateur de lumière intégré dans le rail du parapluie en tournant dans le sens antihoraire (Fig. 14). Après avoir desserré, abaissez la tige de l'adaptateur d'éclairage (Fig. 15) pour fixer l'éclairage du parapluie (vendue séparément).

### Pour RETIRER la lumière et fermer l'adaptateur :

Retirez la lumière du parapluie et poussez doucement la tige de l'adaptateur de lumière vers le haut dans le rail du parapluie et serrez en tournant dans le sens des aiguilles d'une montre (Fig. 14). **REMARQUE** : Il n'est pas nécessaire de retirer la lumière pour fermer le parasol.



(Fig. 14)



(Fig. 15)

## ÉTAPE FERMER LE DAIS

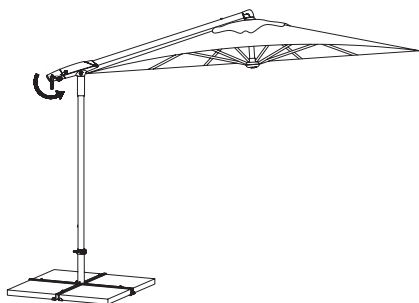
**IMPORTANT :** Lors de la fermeture du parapluie, la verrière doit être en position horizontale, sinon le parapluie pourrait être endommagé.

Insérez la manivelle dans la prise « OUVERT/FERMÉ », située sur le boîtier de commande (Fig. 16). Tourner la manivelle dans le sens inverse des aiguilles d'une montre jusqu'à ce que l'auvent du parasol soit fermé (Fig. 17).

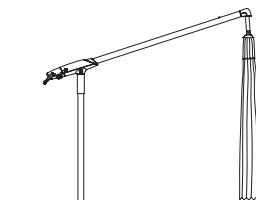
Insérez la manivelle dans la douille « ARM » située sur le boîtier du bras. Tout en tenant le poteau d'une main, tournez la manivelle dans le sens inverse des aiguilles d'une montre avec l'autre main jusqu'à ce que le bras en porte-à-faux soit complètement rétracté (Fig. 18).

Avec une main sur le bras en porte-à-faux et l'autre sur la colonne de déverrouillage, tirez sur la colonne de déverrouillage pour la désengager (Fig. 19) et guidez le bras en porte-à-faux vers le bas (Fig. 20) jusqu'à ce que le parasol soit en position fermée (Fig. 21).

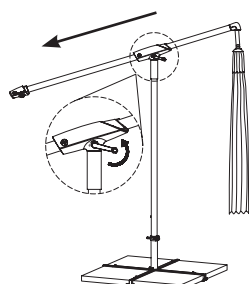
**ATTENTION :** Évitez de vous pincer les mains ou les doigts lors de la fermeture du parapluie. Une fois le parapluie fermé, attachez la sangle autour de la toile et couvrez avec une housse de protection (*vendue séparément*).



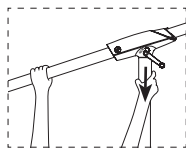
(Fig. 16)



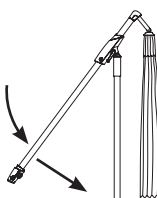
(Fig. 17)



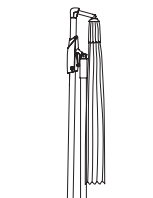
(Fig. 18)



(Fig. 19)



(Fig. 20)



(Fig. 21)



## SOINS ET ENTRETIEN

- Lorsqu'il n'est pas utilisé, fermez et couvrez le parapluie avec une housse de protection (non incluse).
- Laisser le dais mouillée sécher légèrement ouvert, mais ne pas laisser sans surveillance.
- Si nécessaire, nettoyer le tissu avec de l'eau tiède, un détergent doux et une éponge.
- Essuyer les marques de glissement sur les tiges en aluminium avec un chiffon humide.

Stockage d'hiver:

- Entreposer dans un endroit sec.

Après l'hiver:

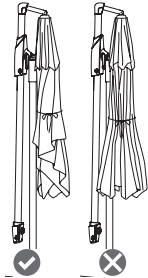
- Vérifier l'état et le fonctionnement du parasol. Tout défaut sera réparé par un professionnel.

### POUR PLIER CORRECTEMENT LE DAIS:

La durée de vie du dais sera prolongée s'il est plié comme il a été emballé et transporté. Cette technique est similaire à la manière dont on plie une parachute et elle est particulièrement importante pour plier le dais en vue du stockage saisonnier ou lorsqu'il reste fermé pendant une longue période.

En utilisant toujours cette technique, la durée de vie du dais sera prolongée.

- Lorsque le dais a été complètement descendu, se mettre devant la structure du dais et commencer le procédé de pliage en tirant sur les deux panneaux en face du mât. Tirer sur les deux panneaux ensemble et les rouler serrés dans le dais.
- Une fois roulés, tirer sur les panneaux adjacents un par un et les plier vers le centre, en alternant les côtés jusqu'à ce que tous les panneaux ont été retirés des bras et pliés dans le centre.
- Attachez la ficelle autour de l'auvent et couvrez le parapluie avec une housse de protection (vendu séparément).



## MESURES DE SÉCURITÉ :

- Pour réduire le risque de blessures corporelles dans lesquelles une personne est blessée ou blessée, et/ou des dommages à des biens personnels, lisez et suivez le guide d'assemblage avant d'assembler et d'utiliser le parasol et la base.
- Fermez et rangez le parapluie dans des conditions venteuses ou à l'approche d'un orage. Ne laissez jamais le parapluie battre au vent ; cela pourrait causer des blessures corporelles, des dommages aux biens personnels, des dommages au parapluie et/ou au toit du parapluie. N'utilisez pas la fonction d'inclinaison par temps venteux.
- Gardez le parapluie fixé à la base du parapluie avec des poids de base en tout temps.
- Ne laissez pas le parapluie ouvert sans surveillance. En cas de dommage, celui-ci n'est pas couvert par la garantie.
- Lorsque vous ajustez le parasol, assurez-vous qu'aucune personne, objet ou bien personnel ne se trouve à proximité du parasol. Ceci est important pour éviter des blessures ou des dommages matériels.
- Ne laissez pas les enfants jouer sur ou avec un parapluie ou des poids de base de parapluie.
- Lors du réglage ou de l'assemblage du parapluie ou des poids de la base du parapluie, assurez-vous que les doigts, les orteils ou toute autre partie du corps sont éloignés des pièces mobiles. Ne pas en faire autant entraîne des blessures graves.

**GARANTIE:**

Treasure Garden garantit que ce produit (pour usage résidentiel UNIQUEMENT) est exempt de défauts de matériaux originaux et de fabrication pendant une période d'un an à compter de la date d'achat. Si un défaut dans le matériau d'origine ou de fabrication apparaît pendant la période de garantie, Treasure Garden (à sa discrétion) réparera ou remplacera le produit sans frais.

Il suffit de contacter votre concessionnaire original autorisé Treasure Garden avec une description du défaut. Le concessionnaire va vérifier le défaut et va travailler en étroite collaboration avec Treasure Garden pour obtenir le service nécessaire. Dans de nombreux cas, des problèmes simples peuvent être résolus avec une pièce de rechange qui peut être expédiée directement au concessionnaire pour une installation / réparation de niveau professionnel.

La falsification ou la modification du produit annulera la garantie.

Si une réparation en usine sous garantie

est requise, Treasure Garden assumera la responsabilité des frais de retour sur le produit garanti pour la première année seulement.

Le produit retourné (à la réception et à l'inspection) qui «n'est pas couvert» par notre garantie sera expédié / facturé à vos frais.

Cette garantie vous donne des droits légaux spécifiques, et vous pouvez avoir d'autres droits qui varient d'un État à l'autre.

**ROUILLE:** La rouille est une partie naturelle du processus de vieillissement de l'acier ou des matériaux à base de fer, et N'EST donc PAS considérée un défaut

**NOTE:** Les défauts causés par une utilisation déraisonnable ou abusive ou une défaillance causée par la négligence de soins raisonnables et nécessaires ne sont pas couverts par cette garantie.

De plus, les calamités naturelles (y compris, mais sans s'y limiter, le vent, les ouragans, les tornades et les tempêtes) ne sont pas couvertes par cette garantie.



[www.treasuregarden.com](http://www.treasuregarden.com)

©2023 Treasure Garden, Inc. - Tous droits réservés.  
v.03.07.23