

# Broil King®

## REDDI-BILT BARBECUES

ASSEMBLY MANUAL & PARTS LIST

MANUEL DE MONTAGE & LISTE DE PIÈCES



**Broil King**  
SIGNET 20B  
9869-54ED  
9869-57ED



**Broil King**  
SIGNET 70B  
9869-74ED  
9869-77ED



**Broil King**  
SIGNET 70  
9868-74  
9868-77



**Broil King**  
SIGNET 90  
9868-84  
9868-87  
  
SIGNET 90B  
9869-84  
9869-87

RETAIN FOR FUTURE REFERENCE

VEUILLEZ CONSERVER POUR REFERENCE ULTERIEURE

ASSEMBLY VIDEO  
VIDÉO MONTRANT  
L'ASSEMBLAGE  
  
VIDEO DE  
ENSAMBLAJE



BROILKINGBBQ.COM

*Onward*  
**MANUFACTURING COMPANY**  
SINCE 1906  
585 KUMPF DRIVE LIMITED  
WATERLOO, ONTARIO, CANADA  
N2V 1K3

info@omcbbq.com  
1-800-265-2150

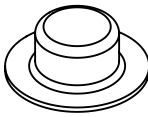
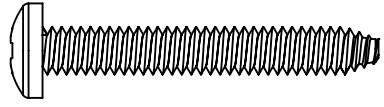
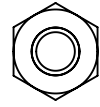
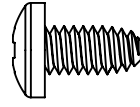
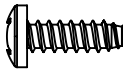
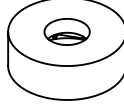
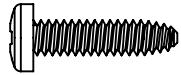

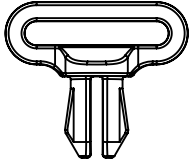
10084-E42 REV G 10/14





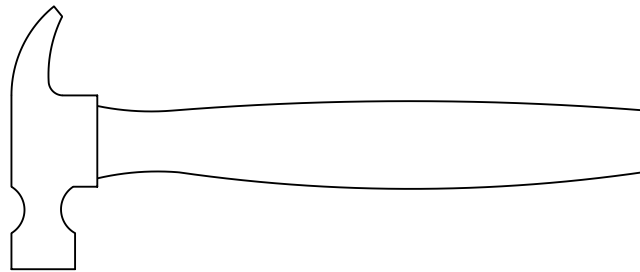
HARDWARE INCLUDED / MATERIAL INCLUS / EQUIPOS INCLUIDO



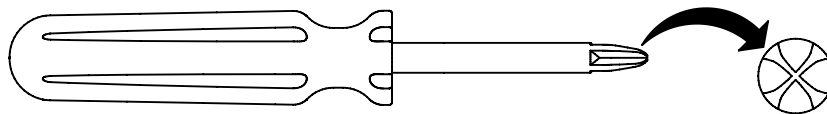
S21420		X2	Y-11561		X6
Y-11793		X2	Y-12865		X8
S21124		X2	Y-12124		X2
Y-29306		X2	S21061		X2
Y-12673		X2			



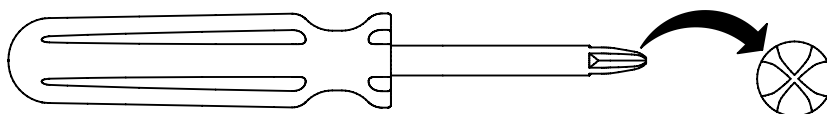
TOOLS REQUIRED / OUTILS NECESSAIRES / HERRAMIENTAS NECESARIAS



#3 PHILLIPS

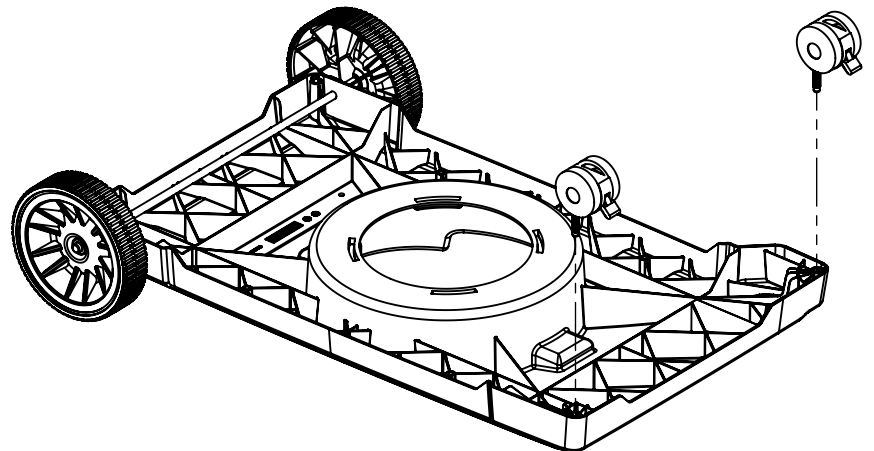
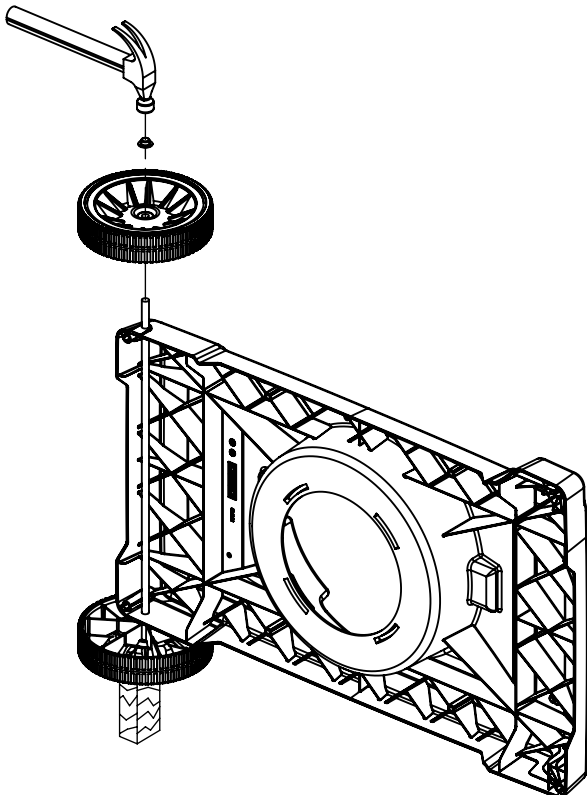
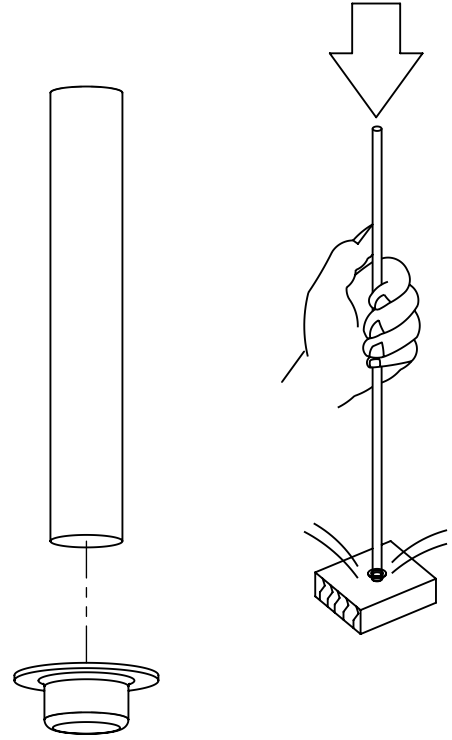
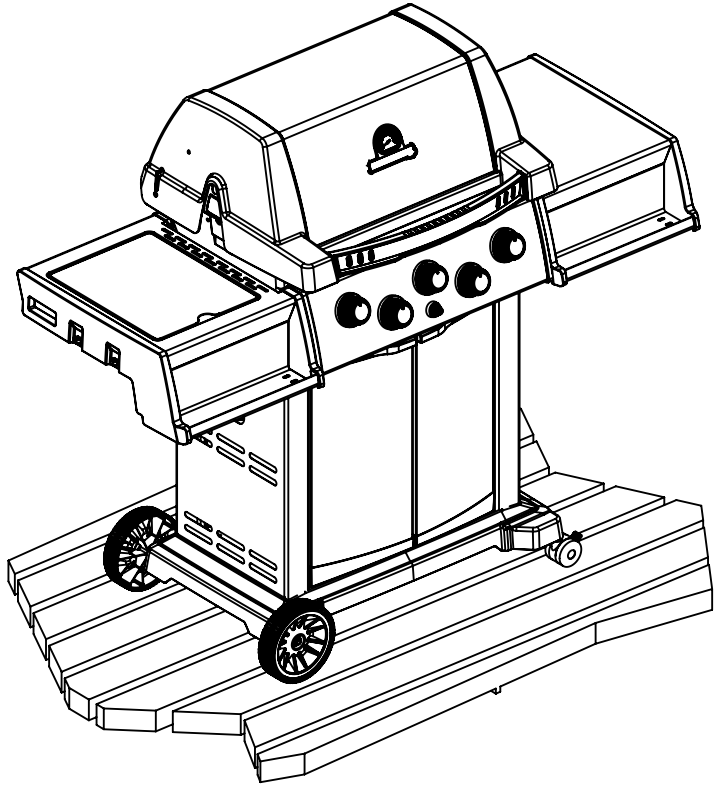
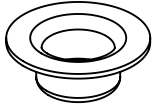


#2 PHILLIPS

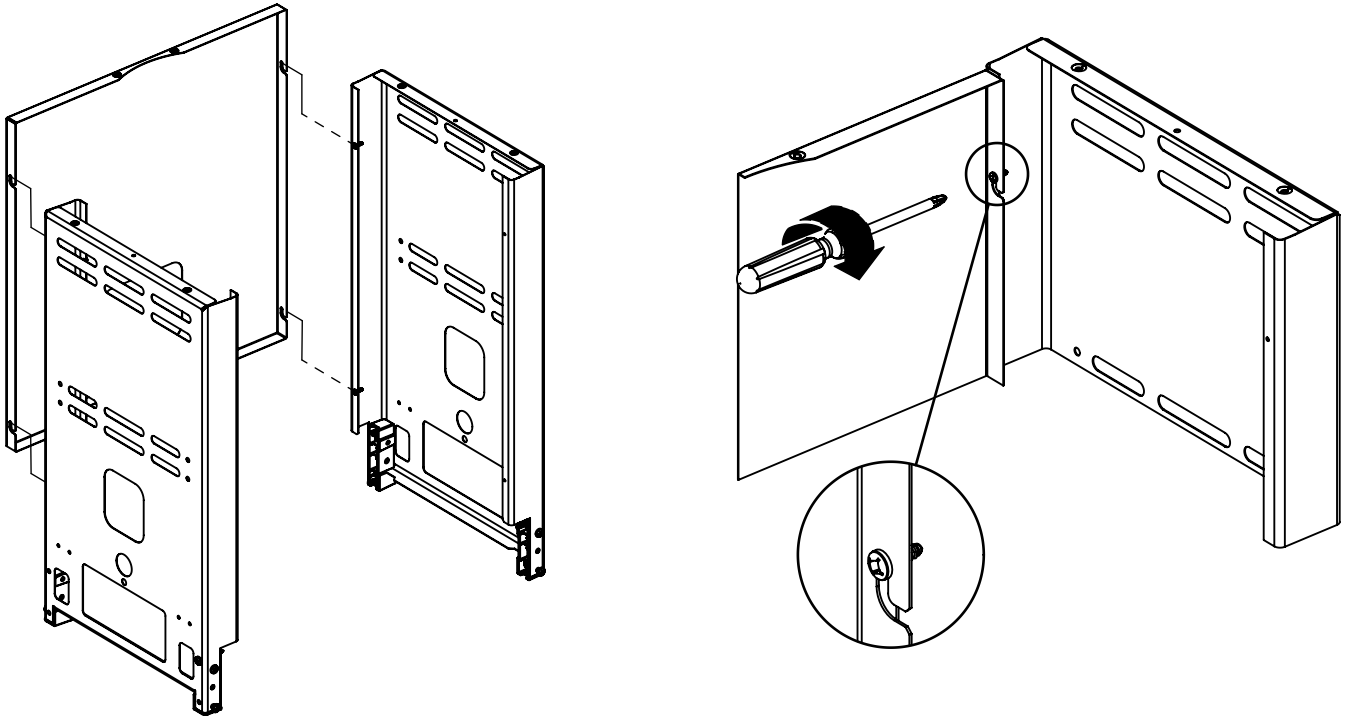


1

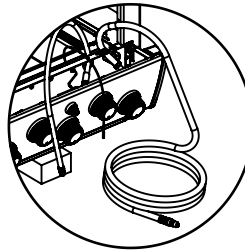
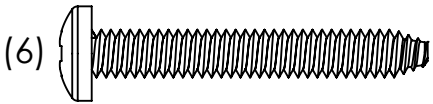
(2)



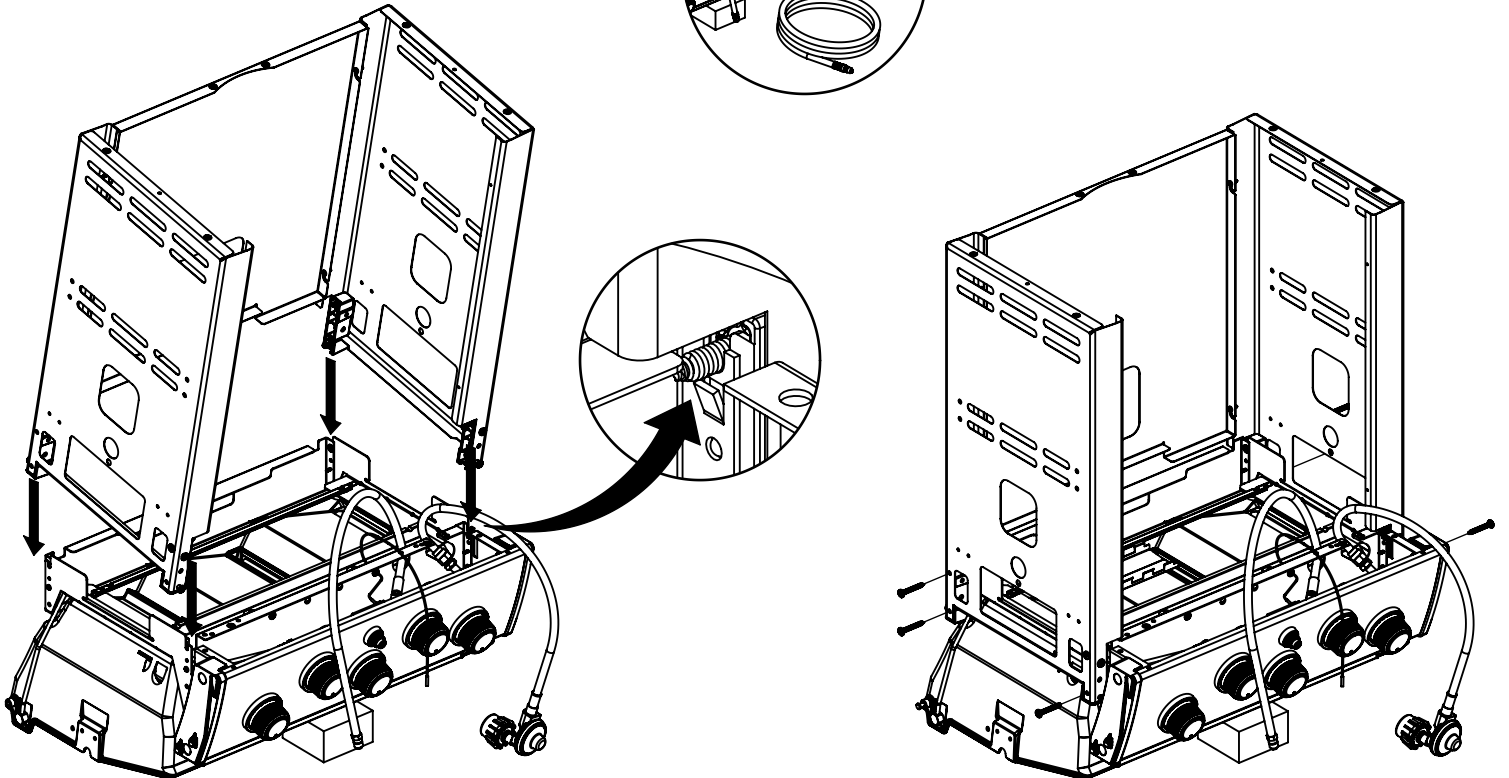
**2**



**3**

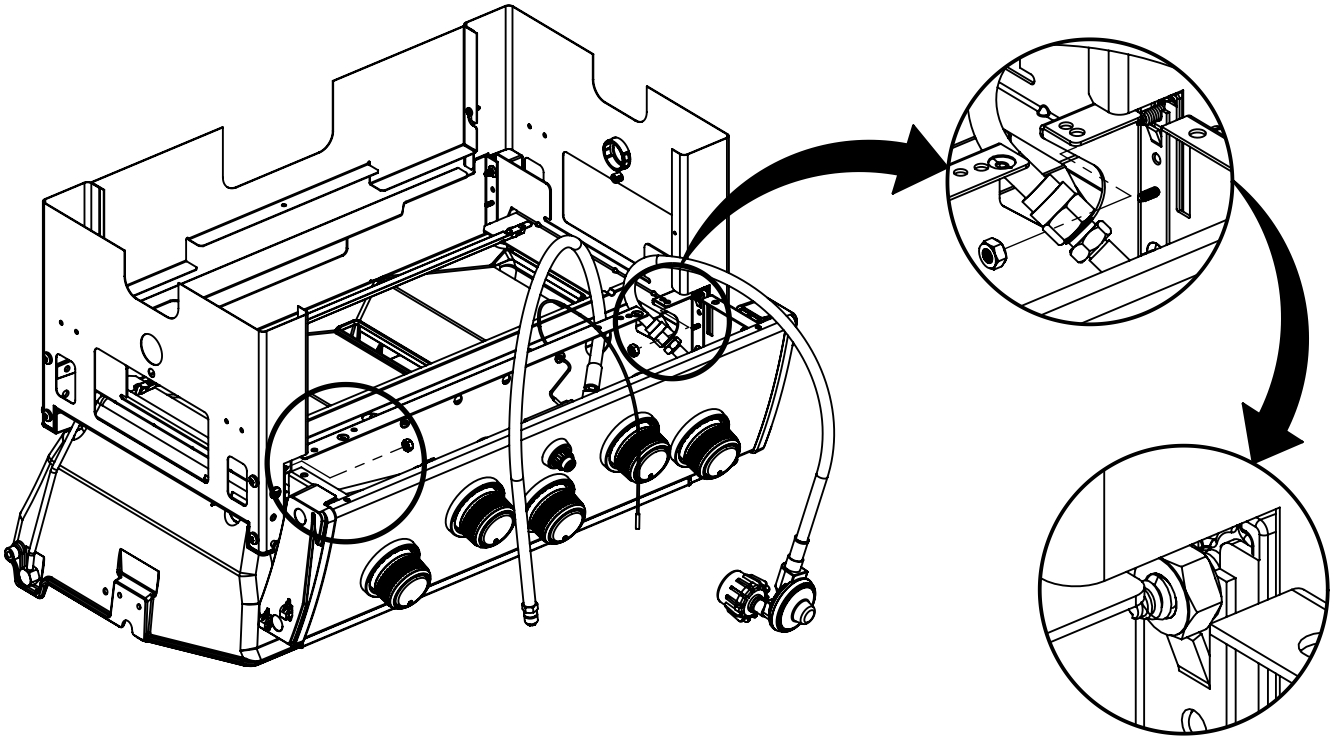
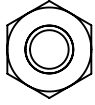


9868-77  
9868-87  
9869-57ED  
9869-77ED  
9869-87



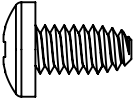
4

(2)

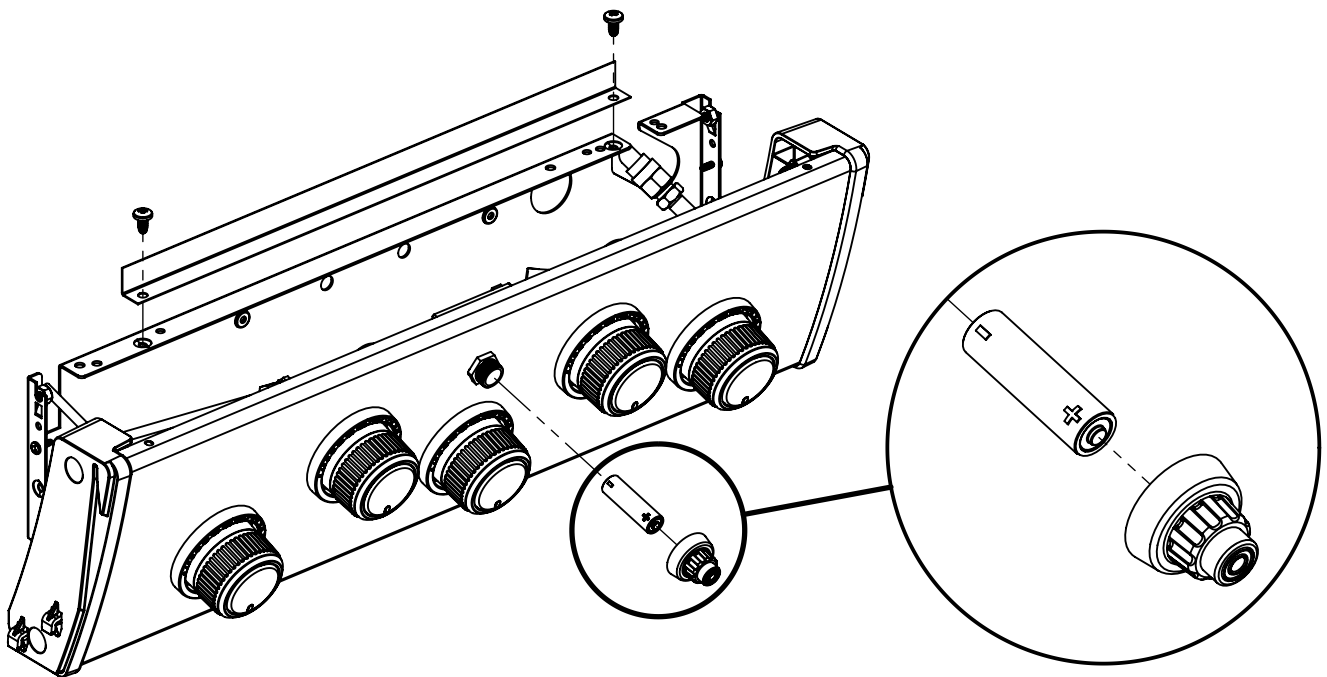


5

(2)

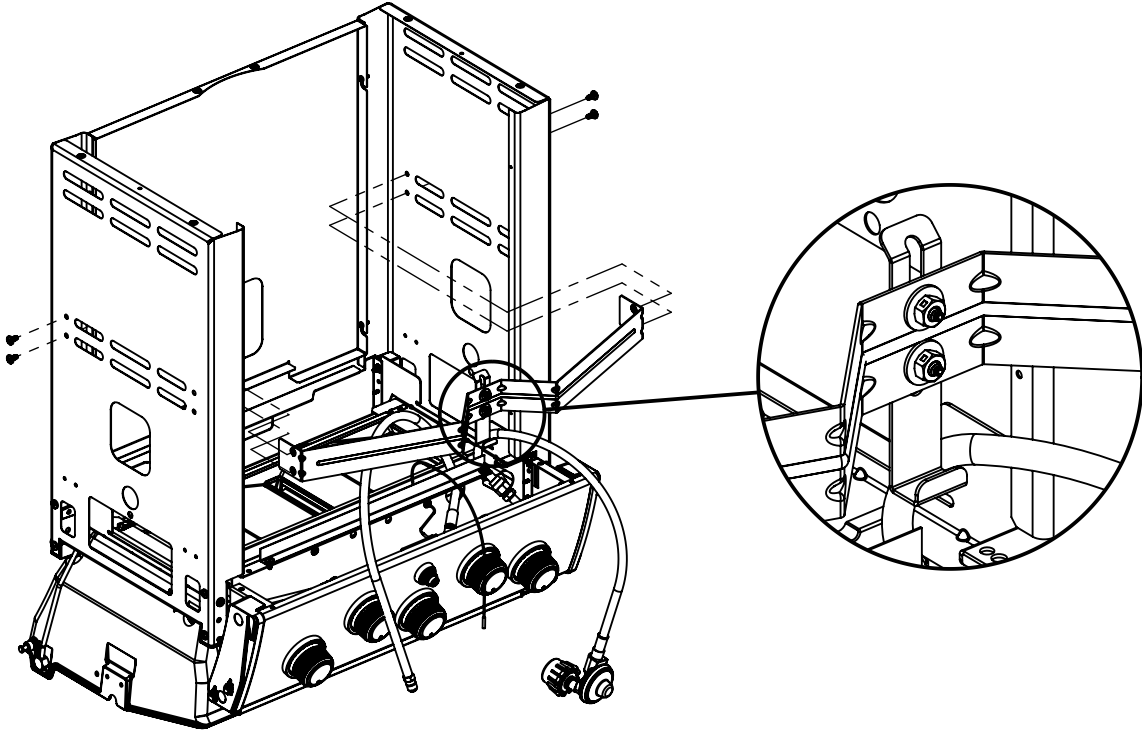
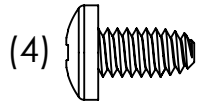


(1)

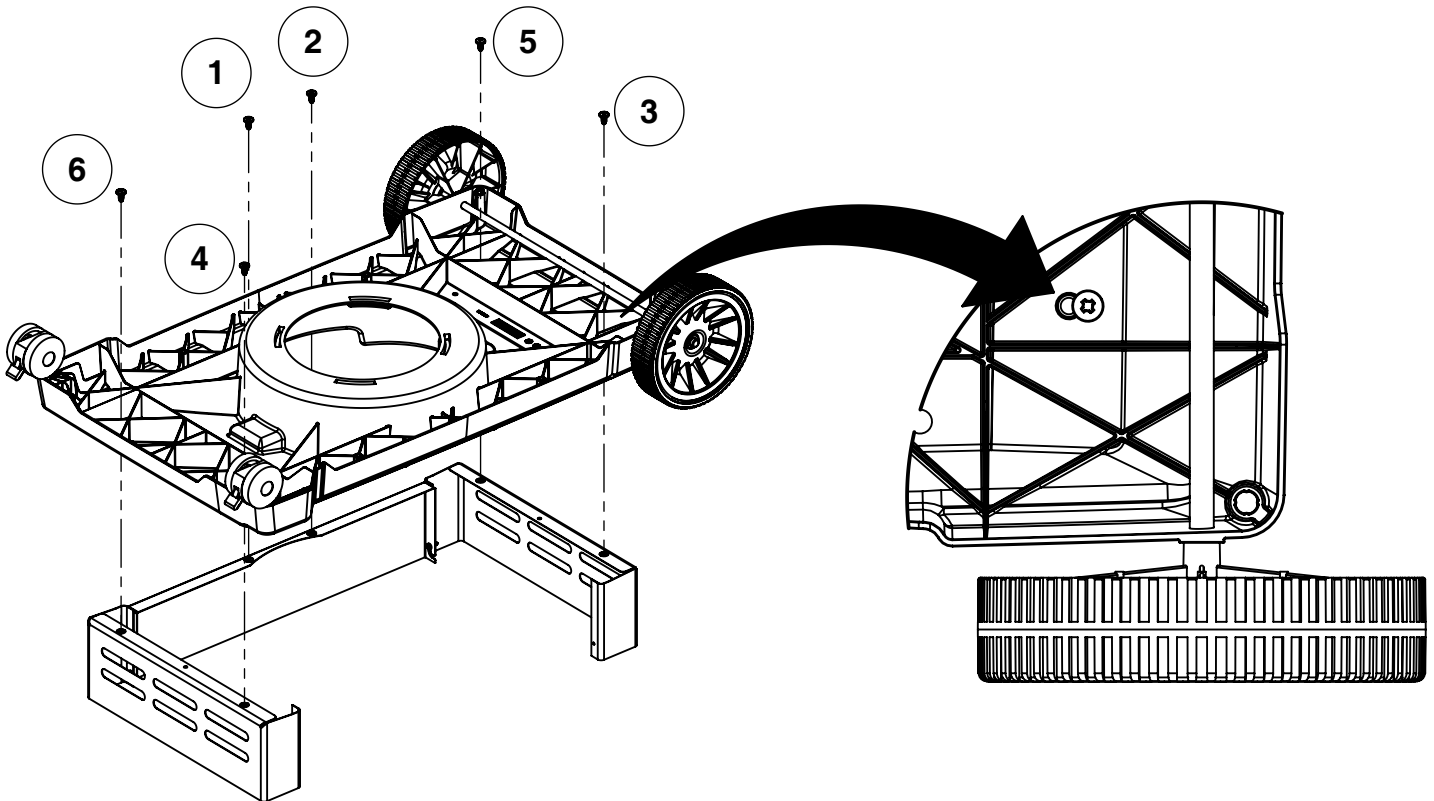
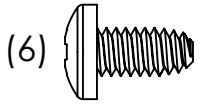


6

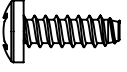
9868-74  
9868-84  
9869-54ED  
9869-74ED  
9869-84



7



8

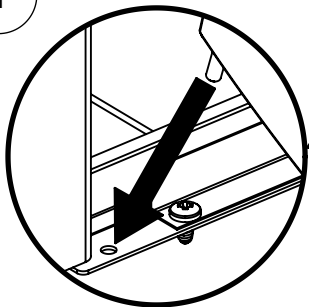
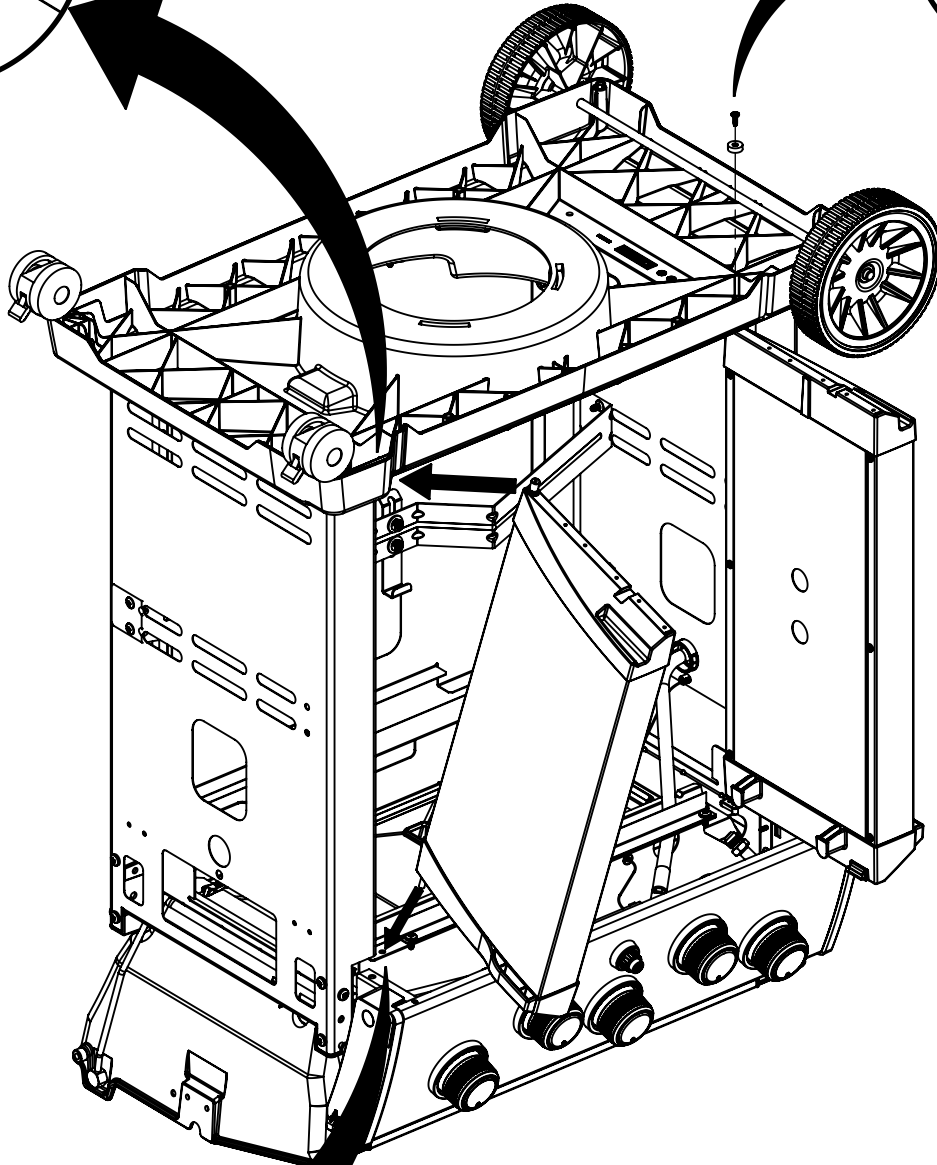
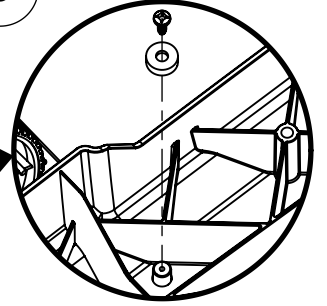
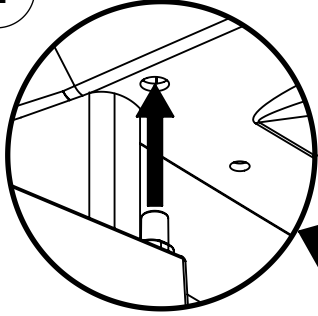
(2) 

(2) 

2

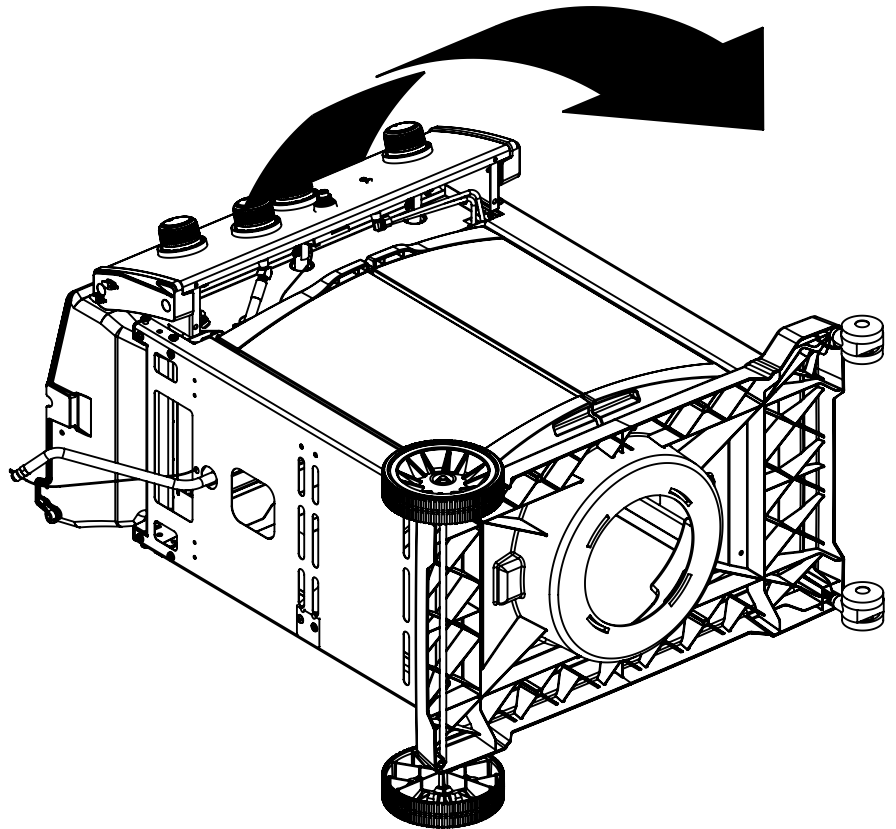
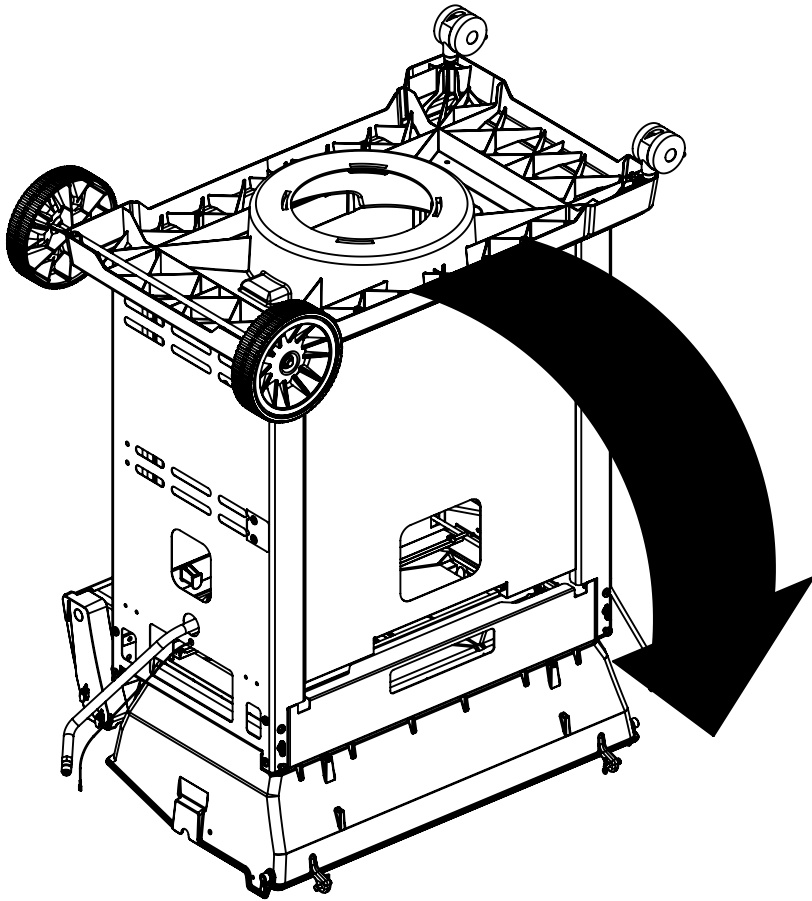
3

1



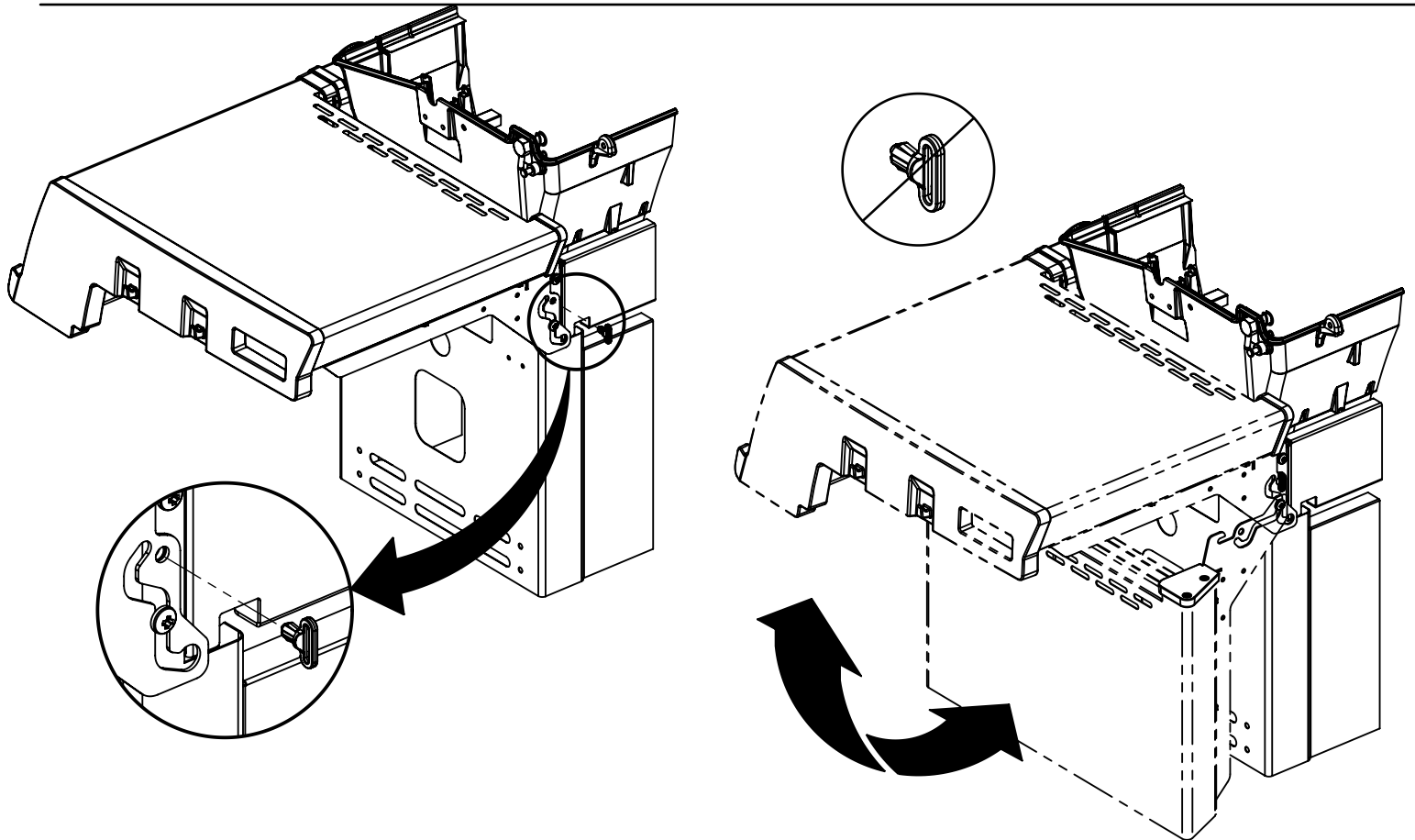
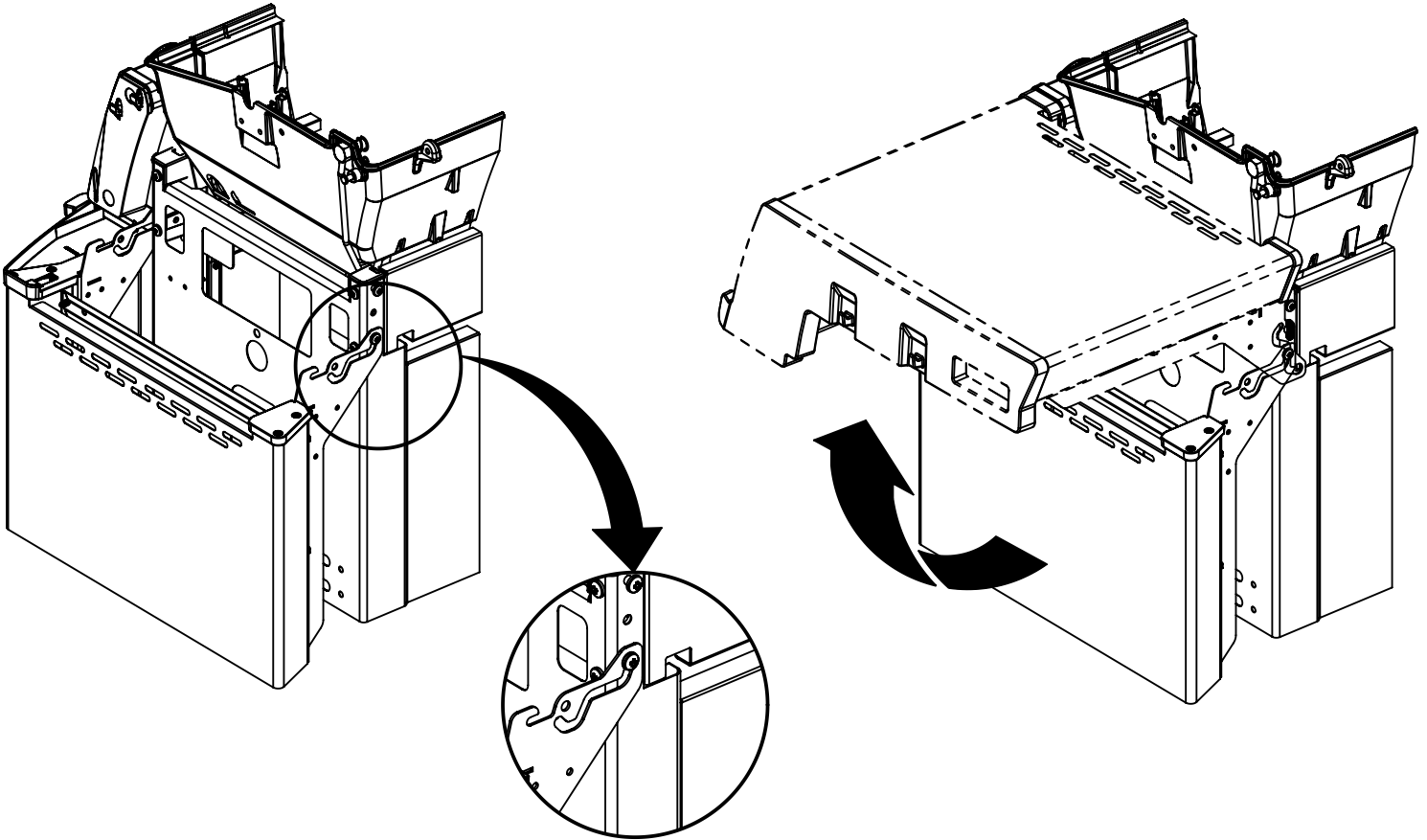
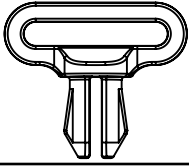


9



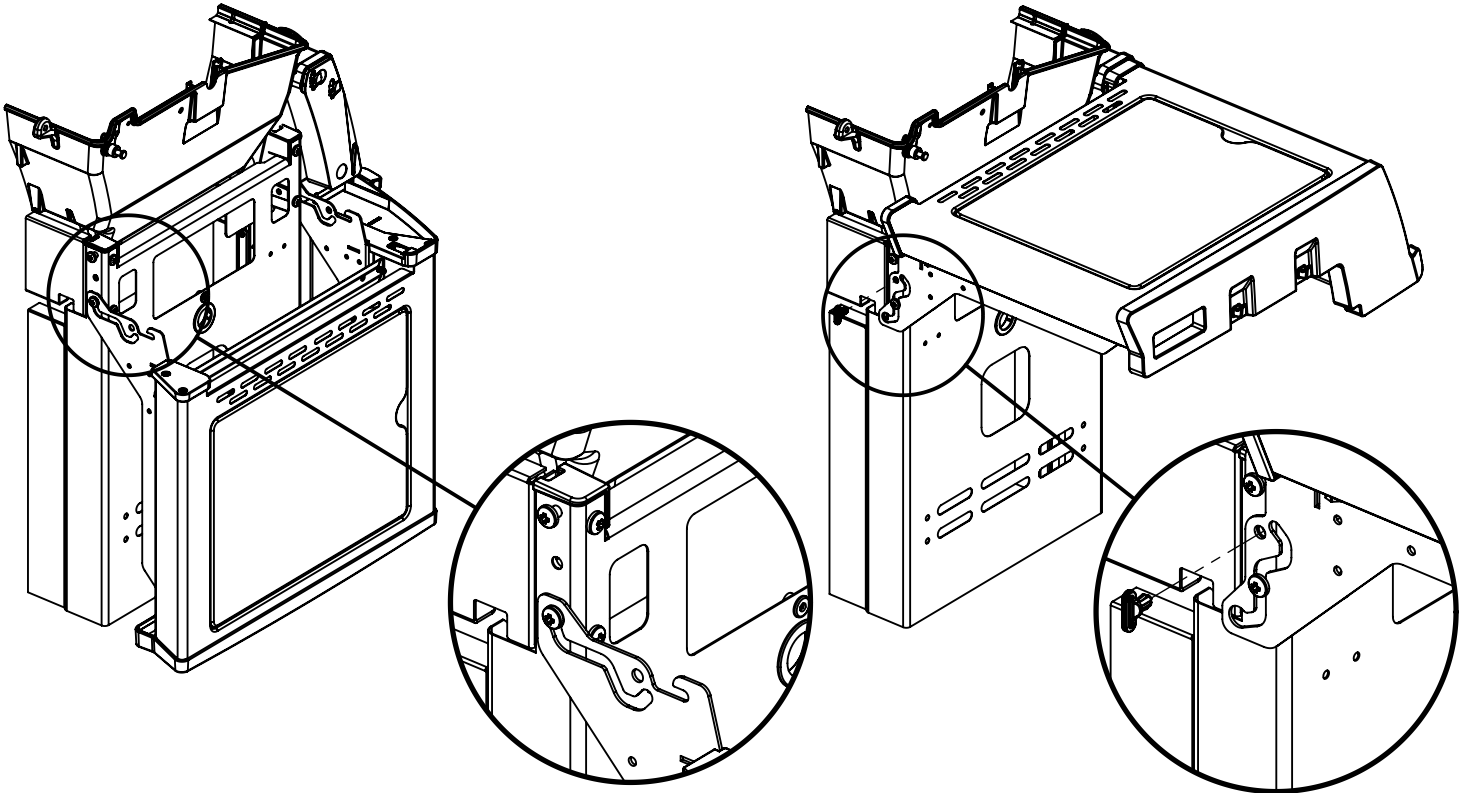
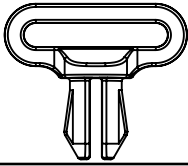
10

(1)



11

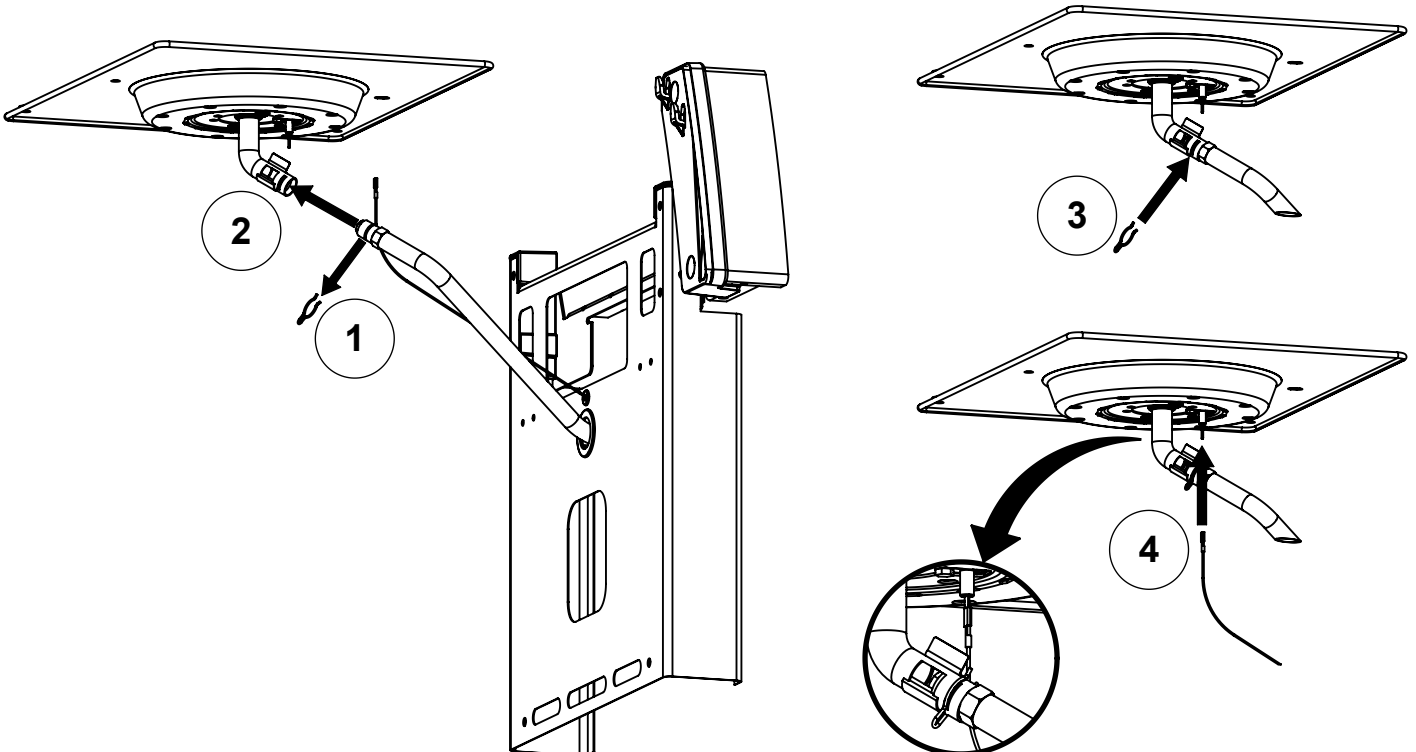
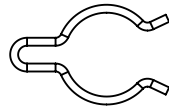
(1)



12

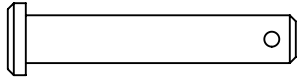
9868-84  
9868-87  
9869-84  
9869-87

(1)

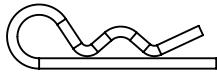


13

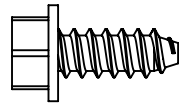
(2)



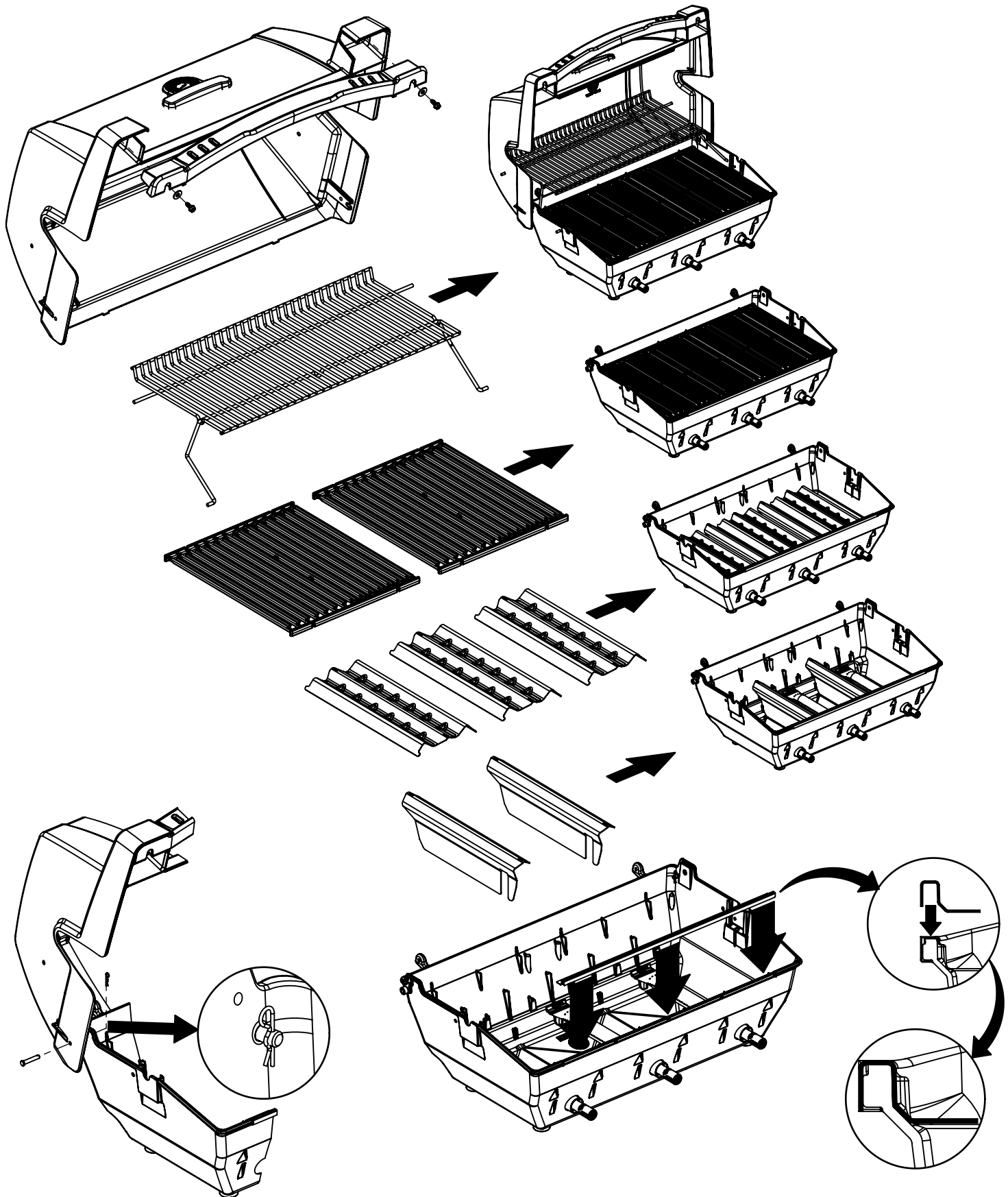
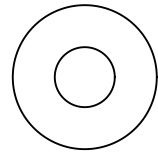
(2)

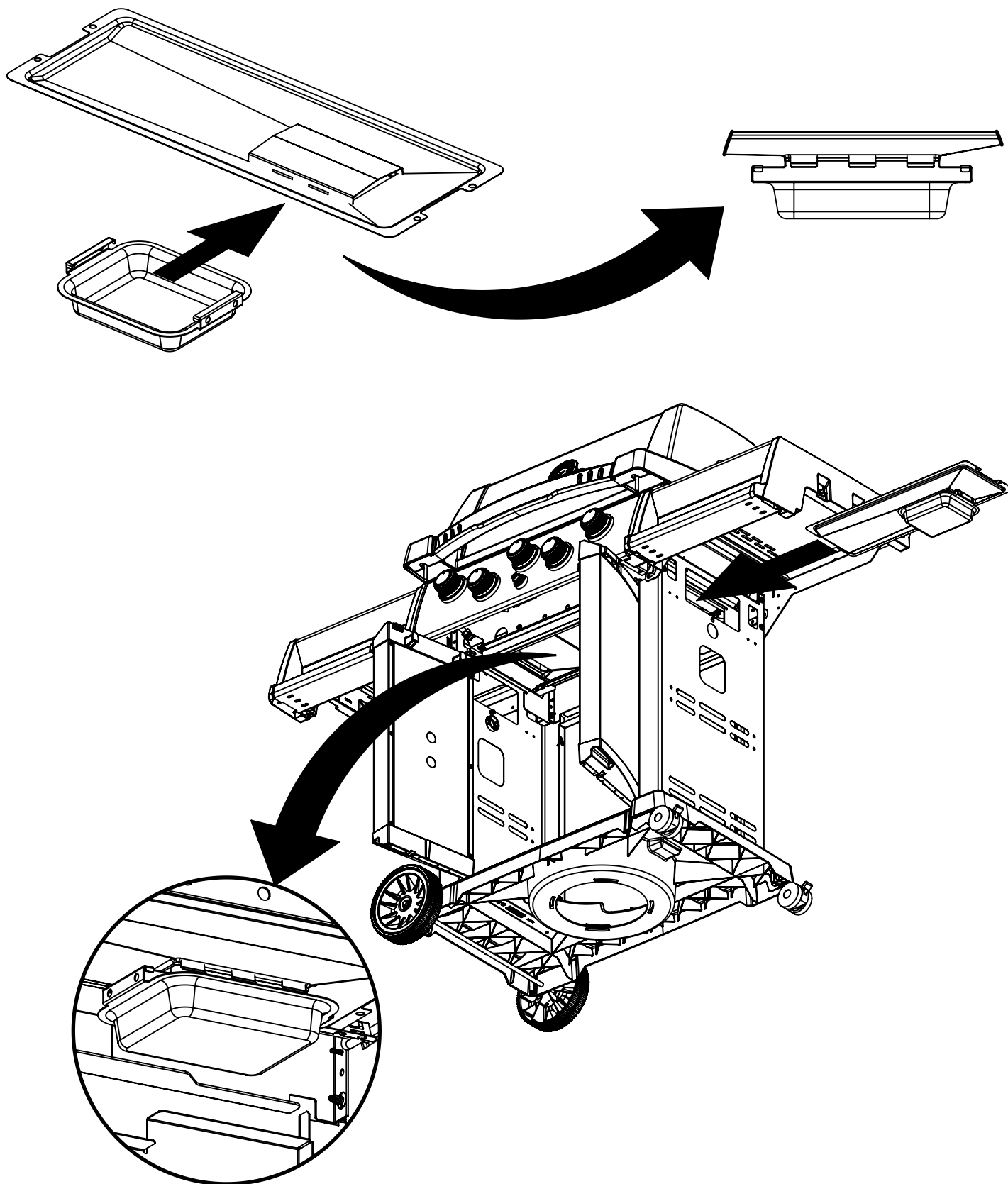


(2)



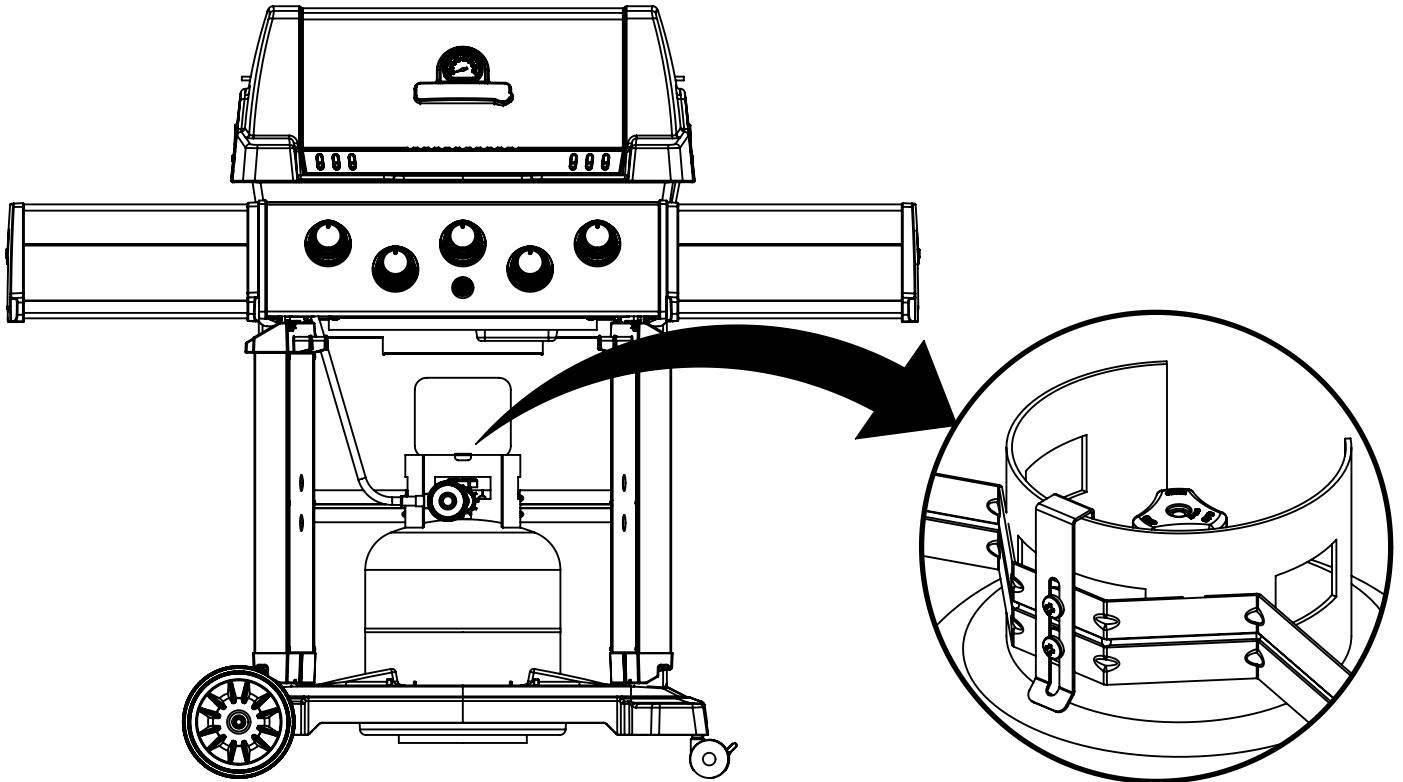
(2)





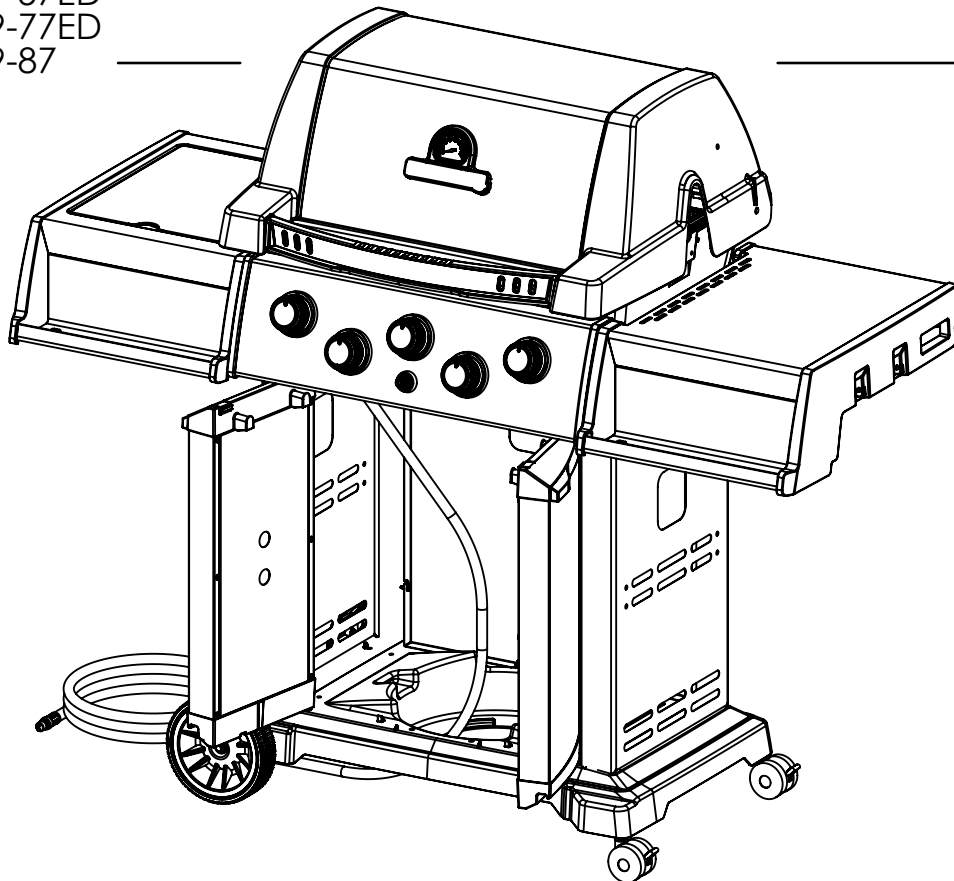
**15**

9868-74  
9868-84  
9869-54ED  
9869-74ED  
9869-84

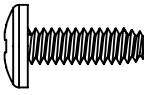



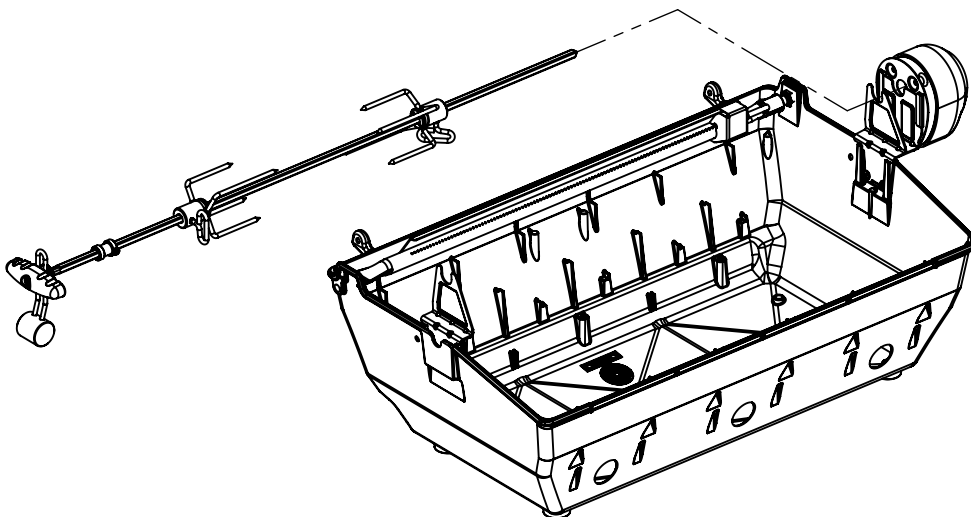
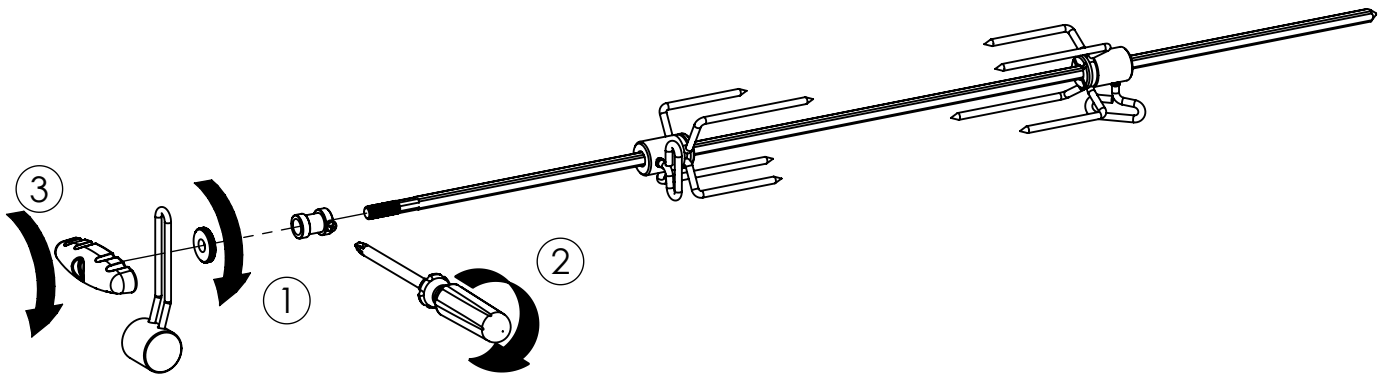
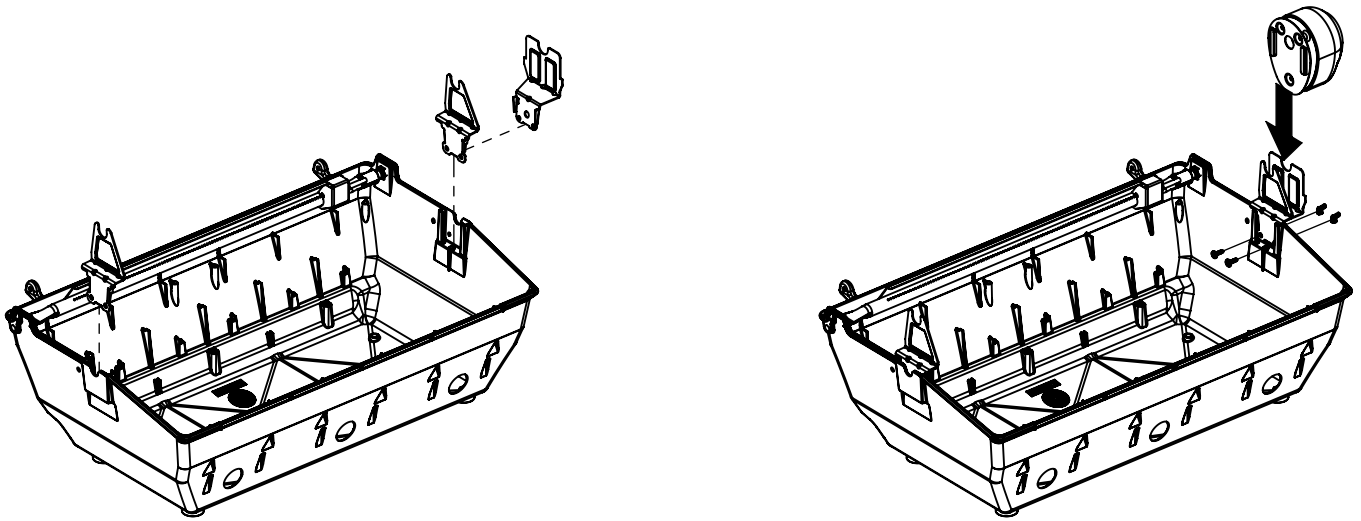
**16**

9868-77  
9868-87  
9869-57ED  
9869-77ED  
9869-87



17

(2)  (2) 



PARTS LIST / LISTE DES PIECES

KEY #	ITEM #	DESCRIPTION	DESCRIPTION	DESCRIPTION	9869-54ED	9869-74ED	9868-74	9868-84	9869-84
					9869-57ED	9869-77ED	9868-77	9868-87	9869-87
1	10909-E401	CASTING BOTTOM	FOND DU FOYER	CUERPO INFERIOR	1	1	1	1	1
2	10473-E400	CASTING TOP	COUVERCLE DU GRIL	CUERPO SUPERIOR	1	1	1	1	1
3	10081-BK630	NAMEPLATE	PLAQUE D'IDENTIFICATION	PLACA CON NOMBRE	1	1	1	1	1
4	10958-E400	TOP CASTING INSERT	PANNEAU DE COUVERCLE	INSERTO DE CUERPO SUPERIOR	*	*	*	*	1
	10958-E404	TOP CASTING INSERT	PANNEAU DE COUVERCLE	INSERTO DE CUERPO SUPERIOR	1	1	1	1	*
5	10571-6	HEAT INDICATOR	INDICATEUR DE CHALEUR	INDICADOR DE TEMPERATURA	1	1	1	1	*
6	10240-15	HINGE PIN	GOUPILLE DE CHARNIÈRE	CLAVIJA DE BISAGRA	2	2	2	2	2
6A	S21237	HINGE SPACER	ENTRETOISE DE CHARNIÈRE	ESPACIADOR DE BISAGRA	2	2	2	2	2
7	S21233	HITCH PIN CLIP	ATTACHE DE CHEVILLE	GANCHO PARA EL REMOLQUE	5	5	5	5	5
8	Y-11542	SCREW - BURNER	VIS - BRÛLEUR	TORNILLO - QUEMADOR	3	3	3	3	3
9	38170121	GRID	GRILLE	REJILLA	2	2	*	*	2
	10225-T436	GRID	GRILLE	REJILLA	*	*	2	2	*
10	10222-E400	FLAV-R-WAVE	FLAV-R-WAVE	FLAV-R-WAVE	3	3	3	3	3
11	10225-E401	GRID - WARMING RACK	GRILLE	REJILLA - ESTANTE PARA CALENTAR	1	1	1	1	1
12	10222-E401	DIVIDER	DIVISEUR	DIVISOR	2	2	2	2	2
13	10184-R83	BOSS EXTENSION	CROCHET DE RALLONGEMENT	EXTENSIÓN DE REFUERZO	1	1	1	1	1
15	10390-E20LP	BURNER	BRÛLEUR	QUEMADOR	3/0	3/0	3/0	3/0	3/0
	10390-E20NG	BURNER	BRÛLEUR	QUEMADOR	0/3	0/3	0/3	0/3	0/3
17	10342-245	ELECTRONIC IGNITOR	ALLUMEUR ÉLECTRONIQUE	ENCENDEDOR ELECTRÓNICO	1	1	*	*	*
	10342-246	ELECTRONIC IGNITOR	ALLUMEUR ÉLECTRONIQUE	ENCENDEDOR ELECTRÓNICO	*	*	1	*	*
	10342-247	ELECTRONIC IGNITOR	ALLUMEUR ÉLECTRONIQUE	ENCENDEDOR ELECTRÓNICO	*	*	*	1	1
18	10342-E12	ELECTRODE	ELECTRODE	ELECTRODO	2	2	2	2	2
19	10342-E400	COLLECTOR BOX	BOÎTE DE COLLECTEUR	CAJA RECOLECTORA	1	1	1	1	1
19A	10342-E401	COLLECTOR BOX	BOÎTE DE COLLECTEUR	CAJA RECOLECTORA	1	1	1	1	1
21	10444-E40	CONTROL ASSEMBLY - LP	ASSEMBLÉE DE CONTROLE	MECANISMO DE CONTROL LP	1/0	*	*	*	*
	10444-E41	CONTROL ASSEMBLY - NG	ASSEMBLÉE DE CONTROLE	MECANISMO DE CONTROL NG	0/1	*	*	*	*
	10444-E449	CONTROL ASSEMBLY - LP	ASSEMBLÉE DE CONTROLE	MECANISMO DE CONTROL LP	*	1/0	1/0	*	*
	10444-E459	CONTROL ASSEMBLY - NG	ASSEMBLÉE DE CONTROLE	MECANISMO DE CONTROL NG	*	0/1	0/1	*	*
	10444-E469	CONTROL ASSEMBLY - LP	ASSEMBLÉE DE CONTROLE	MECANISMO DE CONTROL LP	*	*	*	1/0	1/0
	10444-E479	CONTROL ASSEMBLY - NG	ASSEMBLÉE DE CONTROLE	MECANISMO DE CONTROL NG	*	*	*	0/1	0/1
21A	S13470-091	HOSE-SIDE BURNER	TUYAU DU BRÛLEUR LATÉRAL	MANGUERA - QUEMADOR LATERAL	*	*	*	1/0	1/0
	S13470-132	HOSE-SIDE BURNER	TUYAU DU BRÛLEUR LATÉRAL	MANGUERA - QUEMADOR LATERAL	*	*	*	0/1	0/1
21B	Y-11230	COTTER PIN	ATTACHE DE CHEVILLE	CHAVETA	*	*	*	1	1
21C	10110-40	TUBE-REAR BURNER ASSY	TUBE DE BRÛLEUR ARRIÈRE	TUBO, QUEMADOR POSTERIOR	*	1	1	1	1
22	10114-20	HOSE & REGULATOR LP - QCC1	TUYAU ET REGULATEUR PL - QCC1	MANGUERA Y REGULADOR LP - QCC1	1/0	1/0	1/0	1/0	1/0
	10111-K45	HOSE NATURAL GAS	TUYAU (GAZ NATUREL)	MANGUERA DE GAS NATURAL	0/1	0/1	0/1	0/1	0/1
23	22001-768	CONTROL KNOB	BOUTON DE CONTROLE	PERILLA DE CONTROL	3	4	4	5	5
23A	10472-E38	CONTROL BEZEL	MONTURE DE CONTROLE	PANEL DE CONTROL	3	4	4	5	5
30	10194-E433C	CONTROL COVER	PANNEAU DE CONTROLE	CUBIERTA DE CONTROL	1	*	*	*	*
	10194-E477C	CONTROL COVER	PANNEAU DE CONTROLE	CUBIERTA DE CONTROL	*	1	*	*	*
	10194-E477	CONTROL COVER	PANNEAU DE CONTROLE	CUBIERTA DE CONTROL	*	*	1	*	*
	10194-E499	CONTROL COVER	PANNEAU DE CONTROLE	CUBIERTA DE CONTROL	*	*	*	1	1
31	10711-E42A	EDGE CAP - CONTROL COVER	PAC DE BORD	TAPA DE EXTREMO - CUBIERTA DE CONTROL	1	1	1	1	1
32	10711-E41A	EDGE CAP - CONTROL COVER	PAÇ DE BORD	TAPA DE EXTREMO - CUBIERTA DE CONTROL	1	1	1	1	1
33	10184-F96	RADIATION SHIELD	ÉCRAN DE CHALEUR	CUBIERTA DE RADIACIÓN	1	1	1	1	1
34	10184-F97	GREASE RAIL	GUIDE DU BAC A GRAISSE	RIEL DE GRASA	1	1	1	1	1
35	10184-E501	SUPPORT-CASTING-LEFT	SUPPORT GAUCHE DU FOYER	SOPORTE - CUERPO - IZQUIERDO	1	1	1	1	1
36	10184-E511	SUPPORT-CASTING-RIGHT	SUPPORT DROIT DU FOYER	SOPORTE - CUERPO - DERECHO	1	1	1	1	1
37	10184-E651	SUPPORT-SIDE SHELF-LEFT	SUPPORT TABLETTE DE GAUCHE	SOPORTE-ESTANTE LATERAL-IZQUIERDA	2	2	2	2	2
37A	10184-E63	SUPPORT-SIDE SHELF-LEFT	SUPPORT TABLETTE DE GAUCHE	SOPORTE-ESTANTE LATERAL-IZQUIERDA	2	2	2	2	2
38	10184-E641	SUPPORT-SIDE SHELF-RIGHT	SUPPORT TABLETTE DE DROIT	SOPORTE-ESTANTE LATERAL-DERECHA	2	2	2	2	2
38A	10184-E62	SUPPORT-SIDE SHELF-RIGHT	SUPPORT TABLETTE DE DROIT	SOPORTE-ESTANTE LATERAL-DERECHA	2	2	2	2	2
39	10956-E881	BRACE-REAR	SUPPORT ARRIERE	ABRAZADERA-POSTERIOR	1	1	1	1	1
40	10958-E81	BASE	TABLETTE INFERIEURE	BASE	1	1	1	1	1
41	10956-E591	BRACE-FRONT	SUPPORT AVANT	ABRAZADERA-FRONTAL	1	1	1	1	1
42	10958-E75	DOOR	PORTE	PUERTA	2	2	*	*	*
	10958-E79	DOOR	PORTE	PUERTA	*	*	2	2	2
42A	10958-E851	DOOR - INNER	PORTE INTÉRIEURE	PUERTA-INTERIOR	2	2	2	2	2
43	10958-E761	SIDE PANEL BLK	PANNEAU LATÉRALE	PANEL LATERAL NEGRO	2	2	2	2	2
44	10958-E901	PANEL - REAR	PANNEAU - ARRIÈRE	PANEL - POSTERIOR	1	1	1	1	1
45	10184-E931	BRACKET - DOOR CATCH	CROCHET DE PORTE	SOPORTE - RETÉN DE PUERTA	1	1	1	1	1
48	10184-E681	BRACKET - SHELF	CROCHET - PLANCHETTE	SOPORTE PARA ESTANTE	2	2	2	2	2
49	10711-E84	CONDIMENT BIN	CASIER DE CONDIMENT	CONDIMENTO BIN	*	*	2	2	2
	10711-E811	CONDIMENT BIN	CASIER DE CONDIMENT	CONDIMENTO BIN	2	2	*	*	*
50	10711-E92	SHELF - RIGHT	PLANCHETTE - DROIT	ESTANTE - DERECHA	*	*	1	1	1
	10711-E821	SHELF - RIGHT	PLANCHETTE - DROIT	ESTANTE - DERECHA	1	1	*	*	*
51	10711-E92	SHELF - LEFT	PLANCHETTE - GAUCHE	ESTANTE - IZQUIERDA	*	*	1	*	*
	10711-E93	SHELF - LEFT	PLANCHETTE - GAUCHE	ESTANTE - IZQUIERDA	*	*	*	1	1
	10711-E821	SHELF - LEFT	PLANCHETTE - GAUCHE	ESTANTE - IZQUIERDA	1	1	*	*	*
52	10184-E78A	DOOR - TOP CAP - LEFT	PORTE - DESSUS - GAUCHE	PUERTA - TAPA SUPERIOR - IZQUIERDA	1	1	1	1	1
53	10184-E76	DOOR - BOTTOM CAP - LEFT	PORTE - DESSOUS - GAUCHE	PUERTA - TAPA INFERIOR - IZQUIERDA	1	1	1	1	1
54	10184-E79A	DOOR - TOP CAP - RIGHT	PORTE - DESSUS - DROIT	PUERTA - TAPA SUPERIOR - DERECHA	1	1	1	1	1
55	10184-E77	DOOR - BOTTOM CAP - RIGHT	PORTE - DESSOUS - DROIT	PUERTA - TAPA INFERIOR - DERECHA	1	1	1	1	1
56	10892-7G	WHEEL	ROUE	RUEDA	2	2	2	2	2



## PARTS LIST / LISTE DES PIECES

KEY #	ITEM #	DESCRIPTION	DESCRIPTION		9869-54ED	9869-74ED	9868-74	9868-84	9869-84
					9869-57ED	9869-77ED	9868-77	9868-87	9869-87
60	10711-E47	END CAP - SHELF - RIGHT	MONTURE D'EMBOUT	TAPA DEL EXTREMO	1	1	1	1	1
61	10711-E44	EDGE CAP - SHELF - RIGHT REAR	PAC DE BORD	TAPA DE EXTREMO	1	1	1	1	1
62	10711-E45	EDGE CAP - SHELF - RIGHT FRONT	PAC DE BORD	TAPA DE EXTREMO	1	1	1	1	1
63	10711-E48	END CAP - SHELF - LEFT	MONTURE D'EMBOUT	TAPA DEL EXTREMO	1	1	1	1	1
64	10711-E43	EDGE CAP - SHELF - LEFT REAR	PAC DE BORD	TAPA DE EXTREMO	1	1	1	1	1
65	10711-E46	EDGE CAP - SHELF - LEFT FRONT	PAC DE BORD	TAPA DE EXTREMO	1	1	1	1	1
66	S13005A	BURNER ROTISSERIE	BRÛLEUR DE TOURNEBROCHE	QUEMADOR PARA ROSTIZAR	•	1	1	1	1
68	S21362	SPRING	RESSORT	RESORTE	•	1	1	1	1
70	Y-11990	HEX NUT	ÉCROU	TUERCA HEXAGONAL	•	1	1	1	1
71	10696-109	REAR BURNER-ORIFICE	ORIFICE DU BRÛLEUR ARRIÈRE	QUEMADOR POSTERIOR - ORIFICIO	•	1/0	1/0	1/0	1/0
	10696-127	REAR BURNER-ORIFICE	ORIFICE DU BRÛLEUR ARRIÈRE	QUEMADOR POSTERIOR - ORIFICIO	•	0/1	0/1	0/1	0/1
72	S21420	PUSH NUT	POUSSE ECROU	TUERCA DE COMPRESIÓN	2	2	2	2	2
74	S21084	SCREW - #14 x 3/4	VIS - #14 x 3/4	TORNILLO - #14 X 3/4	10	10	10	10	10
75	10338-400	HANDLE	POIGNÉE	MANGO	1	1	1	1	1
75A	10184-E702C	STRAP - HANDLE	COURROIE - POIGNÉE	CORREA - MANGO	•	•	1	1	•
	10184-E705C	STRAP - HANDLE	COURROIE - POIGNÉE	CORREA - MANGO	1	1	•	•	1
76	S21255	WASHER	RONDELLE	ARANDELA	6/2	6/2	6/2	6/2	6/2
78	10892-15	CASTOR	ROULETTES	RUEDITA	2	2	2	2	2
79	Y-11561	BOLT - 1/4-20 x 1 3/4	BOULON - 1/4-20 X 1 3/4	PERNO - 1/4-20 x 1 3/4	8	8	8	8	8
80	Y-11546	SCREW - 1/4-20 X 5/8	VIS - 1/4-20 X 5/8	TORNILLO - 1/4-20 X 5/8	10/8	10/8	10/8	10/8	10/8
81	Y-12860	SCREW - 1/4-20 X 1 3/8	VIS - 1/4-20 X 1 3/8	TORNILLO - 1/4-20 X 1 3/8	8	8	8	8	8
82	Y-12673	SHELF - LOCK PIN	ÉTAGERE - GOUPILLE DE SERRURE	ESTANTE - CLAVIJA DE TRABA	2	2	2	2	2
84	S15170	AXLE	ESSIEU	EJE	1	1	1	1	1
85	Y-12865	BOLT - 1/4-20 X 1/2	BOULON - 1/4-20 X 1/2	PERNO - 1/4-20 X 1/2	8	8	8	8	8
87	Y-11793	NUT - 1/4-20	ECROU - 1/4-20	TUERCA - 1/4-20	6	6	6	6	6
96	S21125	SCREW - 8 X 1/2	VIS - 8 X 1/2	TORNILLO - 8 X 1/2	16	16	16	16	16
98	S21124	SCREW - 8 X 1/2	VIS - 8 X 1/2	TORNILLO - 8 X 1/2	47	48	48	49	49
98A	Y-12643	SCREW - 8 X 1/2	VIS - 8 X 1/2	TORNILLO - 8 X 1/2	12	12	12	12	12
99	Y-12646	SCREW - 8 X 1/2	VIS - 8 X 1/2	TORNILLO - 8 X 1/2	•	•	•	2	2
104	Y-12835	SCREW #6-32 X 1/4	VIS #6-32 X 1/4	TORNILLO #6-32 X 1/4	•	•	•	2	2
110	53139-981	GRID	GRILLE	REJILLA	•	•	•	1	1
111	10390-E10	SIDE BURNER	BRÛLEUR DE CÔTÉ	QUEMADOR LATERAL	•	•	•	1	1
113	10342-T16	ELECTRODE - SIDE BURNER	ÉLECTRODE - BRÛLEUR DE CÔTÉ	ELECTRODO - QUEMADOR LATERAL	•	•	•	1	1
114	23000-254	COVER-SIDE BURNER	COUVERCLE LATERAL DU BRÛLEUR	CUBIERTA - QUEMADOR LATERAL	•	•	•	1	1
117	23000-271	SHELF-SIDE BURNER	PLANCHETTE - BRÛLEUR DE CÔTÉ	ESTANTE - QUEMADOR LATERAL	•	•	•	1	1
122	57054-902	GREASE TRAY	PLATEAU A GRAISSE	BANDEJA RECOLECTORA DE GRASA	1	1	1	1	1
123	52009-902	GREASE PAN	CUVETTE A GRAISSE	BANDEJA PARA LA GRASA	1	1	1	1	1
124	52049-91	SHIELD - GREASE TRAY	ÉCRAN - PLATEAU A GRAISSE	PROTECCIÓN - BANDEJA RECOLECTORA DE GRASA	1	1	1	1	1
125	Y-12220	3/8 HEYCO BUSHING	DOUILLE DE 3/8 HEYCO	COJINETE HEYCO DE 3/8	•	•	•	1	1
135	Y-12119	HEYCO BUSHING	DOUILLE DE HEYCO	COJINETE HEYCO	2	2	2	3	3
136	10184-E43	ROTISSERIE SHIELD	BOUCLIER DE ROTISSERIE	CUBIERTA DEL ROSTIZADOR	1	1	1	1	1
137	10184-E42	ROTISSERIE BRACKET	CROCHET DE ROTISSERIE	SOPORTE DEL ROSTIZADOR	1	1	1	1	1
138	10184-E44	ROTISSERIE SHIELD	BOUCLIER DE ROTISSERIE	CUBIERTA DEL ROSTIZADOR	1	1	1	1	1
139	S21061	WING NUT	ECROU PAPILLON	TUERCA MARIPOSA	2	2	2	2	2
140	Y-29306	BOLT - 10-24 x 3/4	BOULON - 10-24 x 3/4	PERNO - 10-24 x 3/4	2	2	2	2	2
141	S15271	HANDLE	POIGNEE	MANGO	•	1	1	1	1
142	S15270	BALANCER	CONTREPOIS	BALANCEADOR	•	1	1	1	1
143	S15263	BUSHING	COL	COJINETE	•	1	1	1	1
144	S15287	4 PRONG FORKS	FOURCHETTE A 4 FOURCHON	HORQUILLAS DE 4 PUNTAS	•	1	1	1	1
145	S15257	SPLIT ROD	BROCHETTE	BARRA ROSTIZADORA	•	1	1	1	1
146	S15236	MOTOR	MOTEUR	MOTOR	•	1	1	1	1
147	S15299	WASHER	RONDELLE	ARANDELA	•	1	1	1	1
150	10184-E211	TANK CLAMP	PINCE-CITERNES	PINZA PARA TANQUE	1/0	1/0	1/0	1/0	1/0
151	10184-E201	TANK STRAP	SANGLE RÉSERVOIR	CORREA PARA TANQUE	1/0	1/0	1/0	1/0	1/0
154	Y-11795	LOCK NUT	CROU DE BLOCAGE	TUERCA DE SEGURIDAD	6/4	6/4	6/4	6/4	6/4
155	Y-12853	WASHER	RONDELLE	ARANDELA	•	•	•	2	2
156	Y-12124	DOOR PIN CAP	PORTE PIN PAC	TAPA DE CLAVIJA DE LA PUERTA	2	2	2	2	2
157	Y-12861	SCREW - 1/4-20 X 3/8	VIS - 1/4-20 X 3/8	TORNILLO - 1/4-20 X 3/8	•	•	•	2	2
158	Y-12863	WASHER	RONDELLE	ARANDELA	•	•	•	4	4

