

オーバーホール同意書

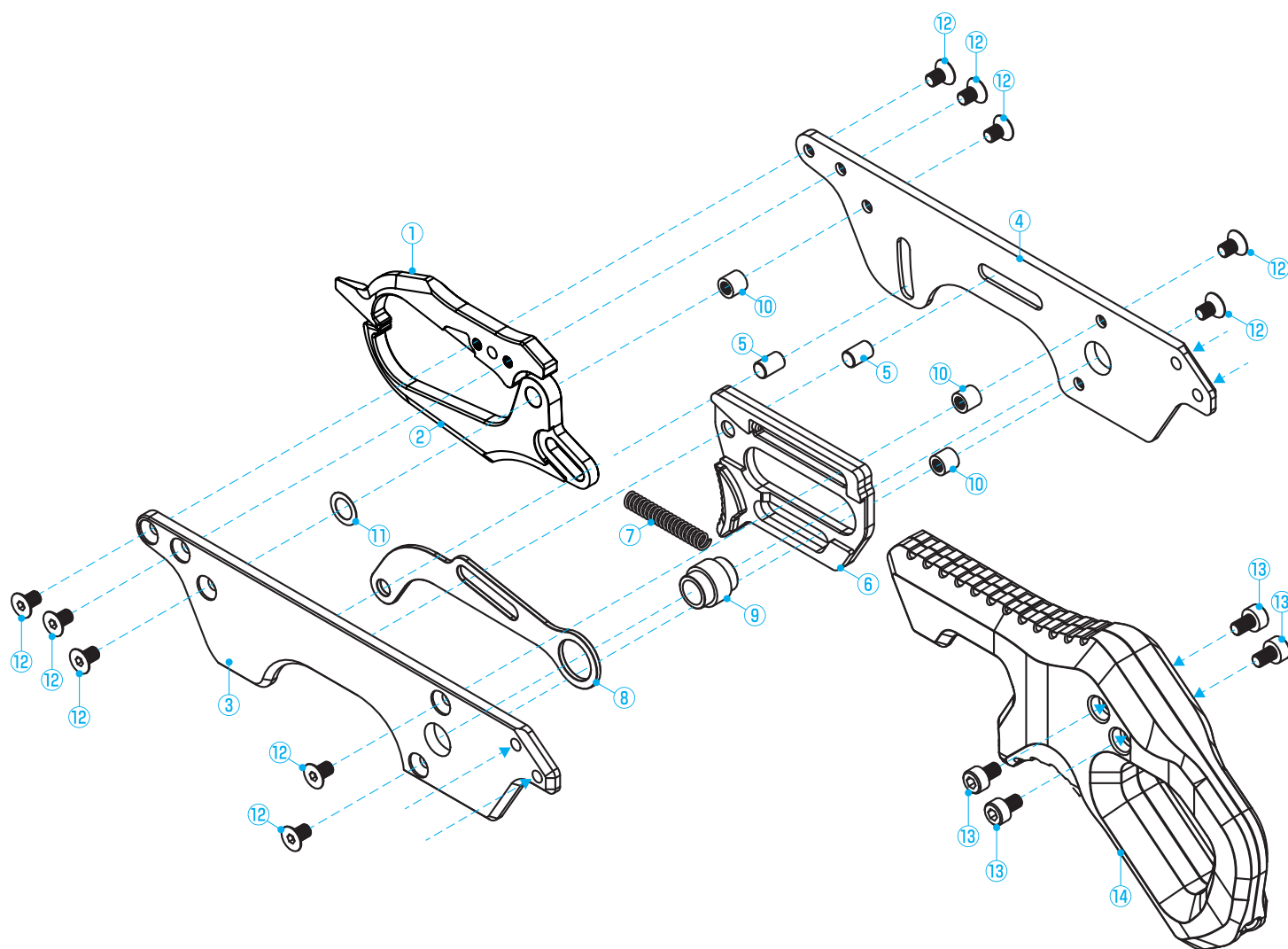
DRESSフィッシュグリップ「GRASPER（グラスパー）」シリーズをメンテナンス（オーバーホール）させて頂くにあたりまして、以下の項目をご確認、ご了承の上、ご署名をお願い致します。また、**ご要望などがございましたら2枚目のパーツリスト**にご記入ください。

1. パーツ交換が必要な場合、パーツ代金が別途必要となります。その場合は事前に金額をお知らせ致しますので、ご承諾頂いた後に作業を開始させていただきます。
2. アルマイト処理を行っているパーツを交換する場合、交換の前後で色合いが異なる場合がございます。
3. ステッカーやペイントなど、ご自身でカスタマイズをされている場合、外観が初期状態に戻る場合があります。
4. あくまでも動作に関するメンテナンスですので、交換を行っていないパーツの傷・汚れなどは、お預かりした状態のままお返しいたします。
5. お預かりからお返しまでは、目安として約一週間頂いております。但し、お預かりした品物の状態により、更にお時間を頂く場合がございます。
6. メンテナンス代金のお支払いは、代金引換にてお支払い下さい。

上記内容全てに同意し、オーバーホールメンテナンスサービスを依頼します。

西暦 年 月 日 ご署名 _____

返送先ご住所	〒
お電話番号	
お名前	



メンテナンス (清掃・グリスアップ) 基本料金		¥3,300
Color	クリムゾンレッド	<input type="checkbox"/> チェック
	ステルスブラック	<input type="checkbox"/> チェック
No.	パーツ名	価格
①	クローUP(3.6用)	¥2,420
②	クローLOW(3.6用)	¥2,420
③	ベースプレート L(3.6用)	¥2,750
④	ベースプレート R	¥2,530
⑤	スライドピン	¥330
⑥	樹脂トリガー	¥550

No.	パーツ名	価格
⑦	メインスプリング	¥330
⑧	リンク	¥330
⑨	スペーサー 大	¥220
⑩	スペーサー 小	¥220
⑪	ポリスライダー(外径φ8mm:内径φ5.2mm)	¥17
⑫	SUS 六角穴付き皿ボルト M3×5(塗装済)	¥22
⑬	SUS 六角穴付きボルト M3×5(塗装済)	¥22
⑭	グリップ	¥1,100

※価格は全て税込

交換希望パーツ、ご質問等があればご記入ください

弊社記入欄

※オーバーホールの際にパーツ交換の必要がある場合はご連絡いたします。

※上記にないカラーバリエーション、特別モデルの商品につきましては価格が異なる場合がございます。予めご了承ください。