

オーバーホール同意書

DRESSフィッシュグリップ「GRASPER（グラスパー）」シリーズをメンテナンス（オーバーホール）させて頂くにあたりまして、以下の項目をご確認、ご了承の上、ご署名をお願い致します。また、**ご要望などがございましたら2枚目のパーツリスト**にご記入ください。

1. パーツ交換が必要な場合、パーツ代金が別途必要となります。その場合は事前に金額をお知らせ致しますので、ご承諾頂いた後に作業を開始させていただきます。
2. アルマイト処理を行っているパーツを交換する場合、交換の前後で色合いが異なる場合がございます。
3. ステッカーやペイントなど、ご自身でカスタマイズをされている場合、外観が初期状態に戻る場合があります。
4. あくまでも動作に関するメンテナンスですので、交換を行っていないパーツの傷・汚れなどは、お預かりした状態のままお返しいたします。
5. お預かりからお返しまでは、目安として約一週間頂いております。但し、お預かりした品物の状態により、更にお時間を頂く場合がございます。
6. メンテナンス代金のお支払いは、代金引換にてお支払い下さい。

上記内容全てに同意し、オーバーホールメンテナンスサービスを依頼します。

西暦 年 月 日 ご署名 _____

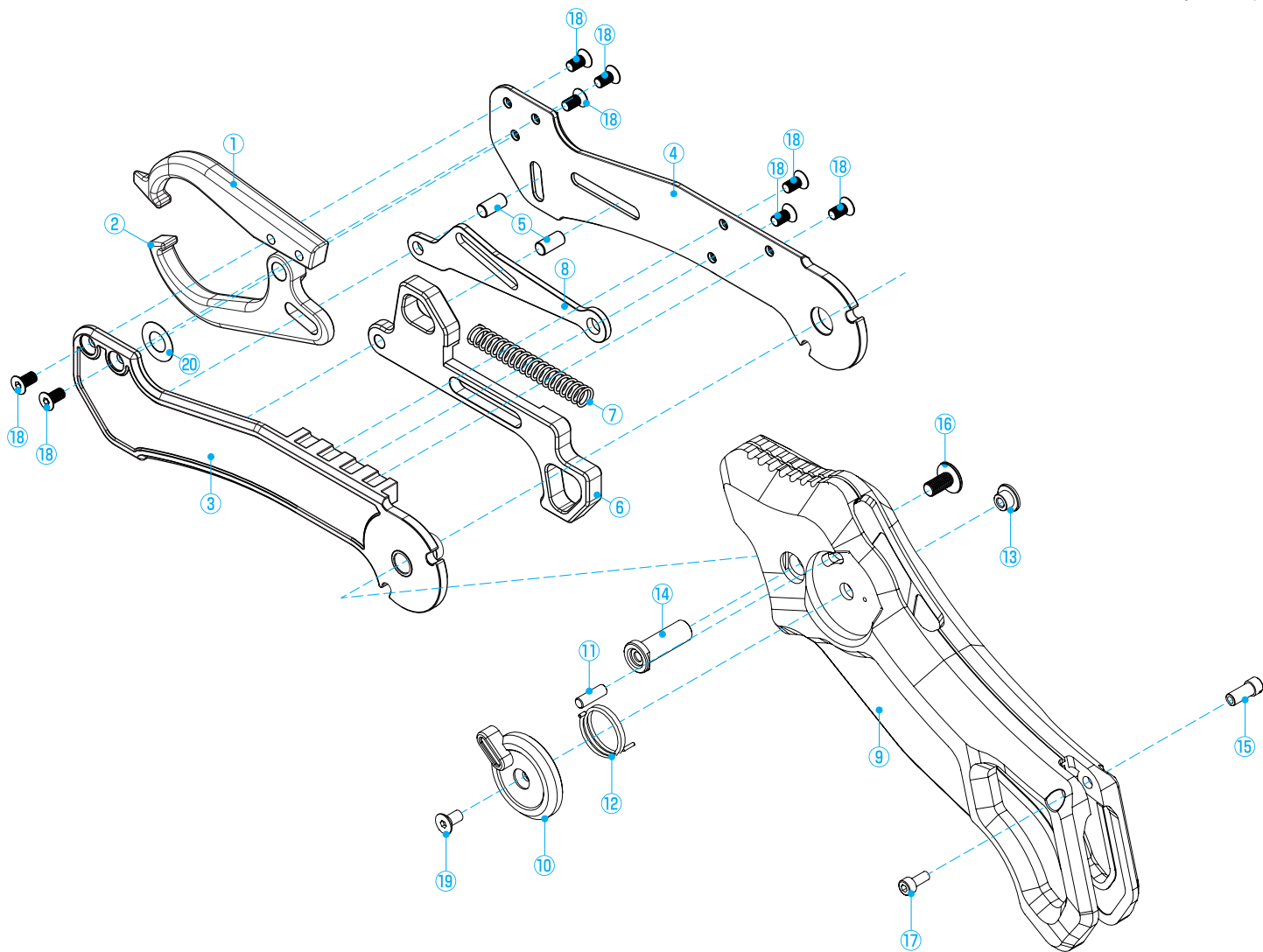
返送先ご住所	〒
お電話番号	
お名前	

PARTS LIST



GRASPER GRADIUS 02

グラスパーグラディウス 2.0



メンテナンス (清掃・グリスアップ) 基本料金		¥3,300
Color	クリムゾンレッド <input type="checkbox"/> チェック	ステルスブラック <input type="checkbox"/> チェック
	ライムグリーン <input type="checkbox"/> チェック	フロストシルバー <input type="checkbox"/> チェック
No.	パーツ名	価格
①	クローUP(2.0用)	¥1,980
②	クローLOW(2.0用)	¥1,650
③	ベースプレート L(2.0用)	¥2,750
④	ベースプレート R(2.0用)	¥2,750
⑤	ピン φ3.9-8.1	¥220
⑥	樹脂トリガー	¥770
⑦	メインスプリング	¥440
⑧	リンク	¥550
⑨	グリップ	¥4,400

No.	パーツ名	価格
⑩	ストッパーダイヤル	¥660
⑪	ストッパーピン	¥110
⑫	ストッパースプリング	¥330
⑬	ストッパーベース	¥220
⑭	グリップシャフト	¥220
⑮	ランヤードピン	¥220
⑯	SUS 六角穴付き フランジボタンスクリュー M4-8(BK)	¥22
⑰	SUS 六角穴付き キャップボルト M2.5-5(BK)	¥22
⑱	SUS 六角穴付き スクリュー M3-6(塗装済み)	¥55
⑲	SUS 六角穴付き スクリュー M3-6(BK)	¥22
⑳	ポリスライダ φ6.2-φ9.5-T0.13	¥11

※価格は全て税込

交換希望パーツ、ご質問等があればご記入ください

弊社記入欄

※オーバーホールの際にパーツ交換の必要がある場合はご連絡いたします。

※上記にないカラーバリエーション、特別モデルの商品につきましては価格が異なる場合がございます。予めご了承ください。