

オーバーホール同意書

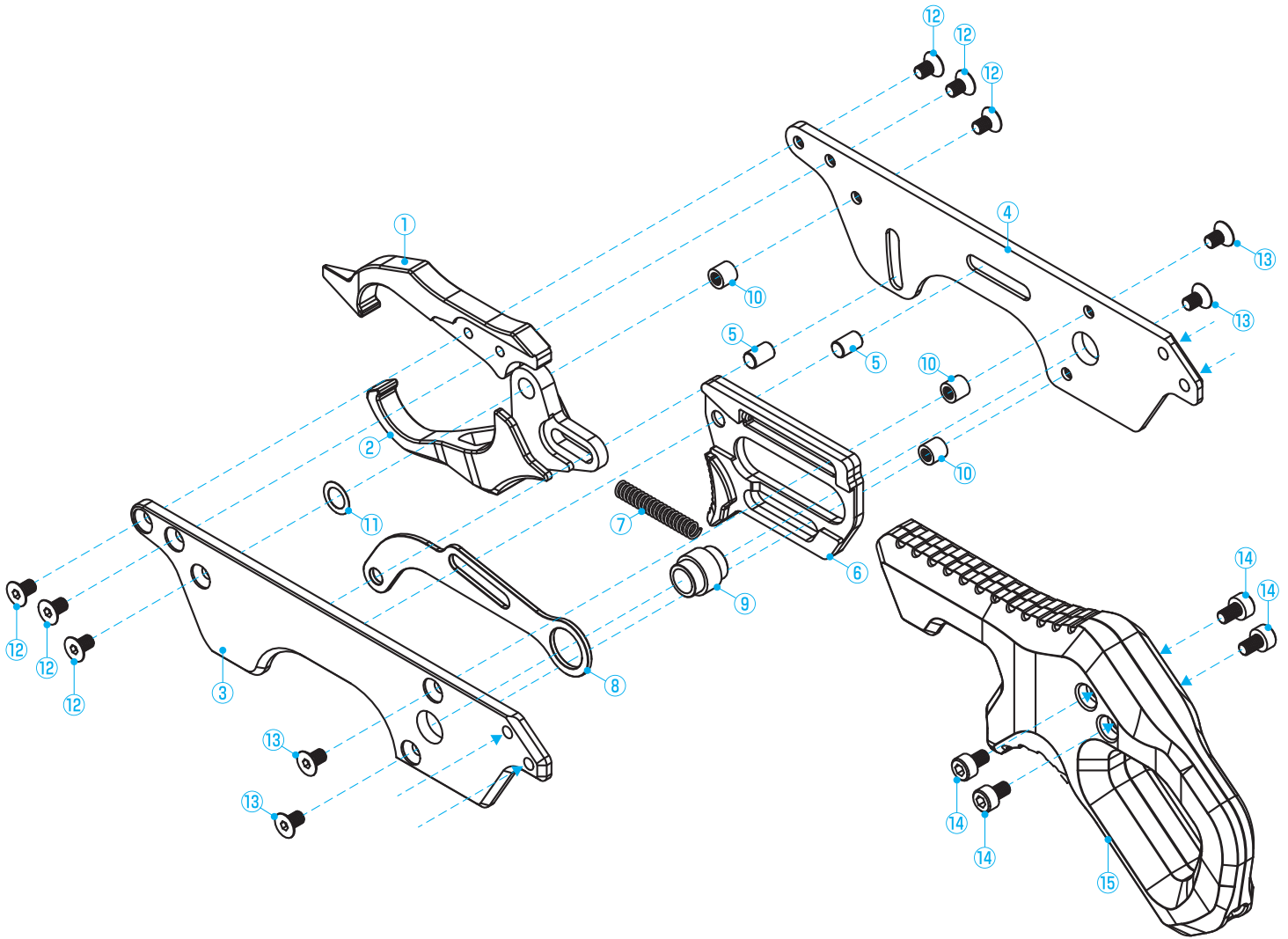
DRESSフィッシュグリップ「GRASPER（グラスパー）」シリーズをメンテナンス（オーバーホール）させて頂くにあたりまして、以下の項目をご確認、ご了承の上、ご署名をお願い致します。また、**ご要望などがございましたら2枚目のパーツリスト**にご記入ください。

1. パーツ交換が必要な場合、パーツ代金が別途必要となります。その場合は事前に金額をお知らせ致しますので、ご承諾頂いた後に作業を開始させていただきます。
2. アルマイト処理を行っているパーツを交換する場合、交換の前後で色合いが異なる場合がございます。
3. ステッカーやペイントなど、ご自身でカスタマイズをされている場合、外観が初期状態に戻る場合があります。
4. あくまでも動作に関するメンテナンスですので、交換を行っていないパーツの傷・汚れなどは、お預かりした状態のままお返しいたします。
5. お預かりからお返しまでは、目安として約一週間頂いております。但し、お預かりした品物の状態により、更にお時間を頂く場合がございます。
6. メンテナンス代金のお支払いは、代金引換にてお支払い下さい。

上記内容全てに同意し、オーバーホールメンテナンスサービスを依頼します。

西暦 年 月 日 ご署名 _____

返送先ご住所	〒
お電話番号	
お名前	



※価格は全て税込

メンテナンス (清掃・グリスアップ) 基本料金		¥3,300
Color	ツインゴールド <input type="checkbox"/> チェック	クリムゾンレッド <input type="checkbox"/> チェック
	ブレードブラック <input type="checkbox"/> チェック	シャイニングゴールド <input type="checkbox"/> チェック
	エメラルドブルー <input type="checkbox"/> チェック	オーシャンブルー <input type="checkbox"/> チェック
	ステルスブラック <input type="checkbox"/> チェック	
No.	パーツ名	価格
①	クロー UP	¥2,750
②	クロー LOW	¥2,860
③	ベースプレート-L (レーザーマーキング付)	¥2,200
④	ベースプレート -R	¥2,200
⑤	スライドピン	¥330
⑥	樹脂トリガー	¥550

No.	パーツ名	価格
⑦	メインスプリング	¥330
⑧	リンク	¥330
⑨	スペーサー 大	¥220
⑩	スペーサー 小	¥220
⑪	ポリスライダー (外径φ8mm:内径φ5.2mm)	¥17
⑫	SUS 六角穴付き皿ボルト M3×5 (無塗済) ※オーシャンブルーのみ⑫の代わりに⑬を使用します。	¥33
⑬	SUS 六角穴付き皿ボルト M3×5 (無装済)	¥22
⑭	SUS 六角穴付きボルト M3×5 (塗装済)	¥33
⑮	グリップ	¥1,100

交換希望パーツ、ご質問等があればご記入ください

弊社記入欄

※オーバーホールの際にパーツ交換の必要がある場合はご連絡いたします。
※上記にないカラーバリエーション、特別モデルの商品につきましては価格が異なる場合がございます。予めご了承ください。