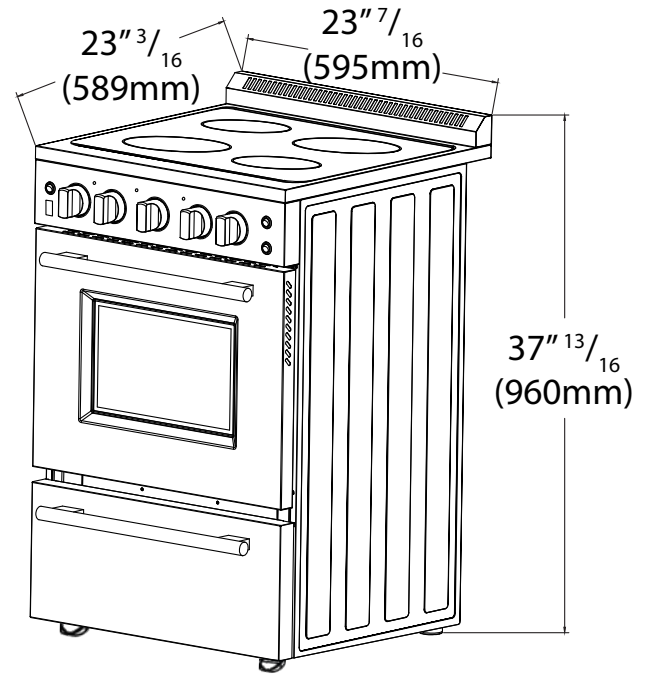
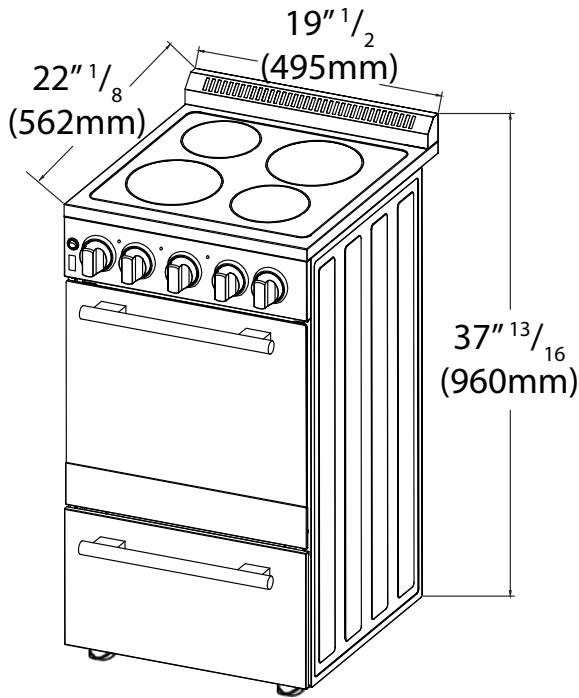


# CUTOUT SIZE - TAILLE DE DÉCOUPE

Model: FFSEL6052-20 & FFSEL6069-24



## PRODUCT DIMENSION



## CLEARANCE:

### PROXIMITY TO SIDE CABINETS

