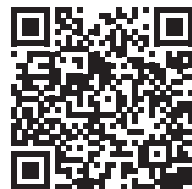
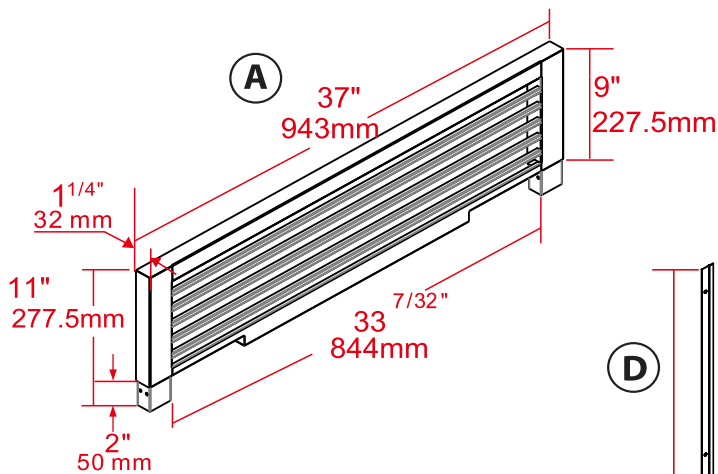
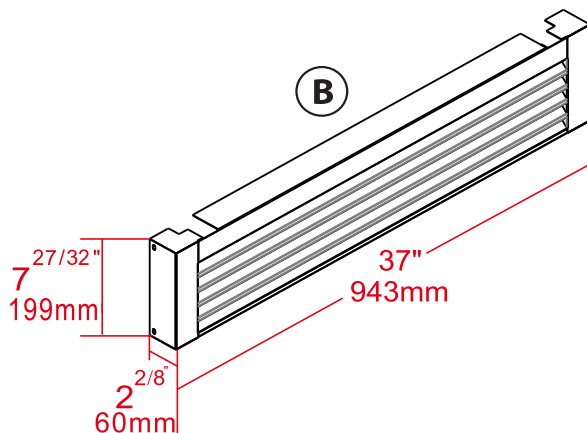
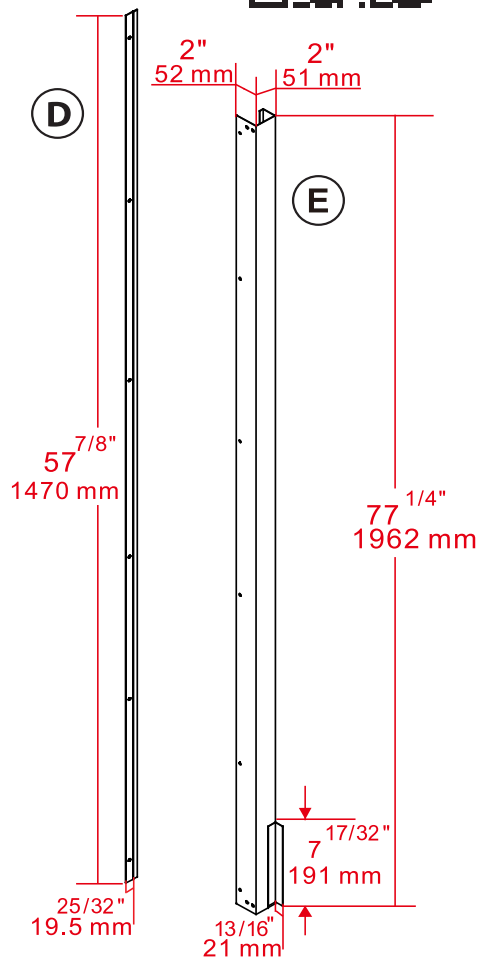
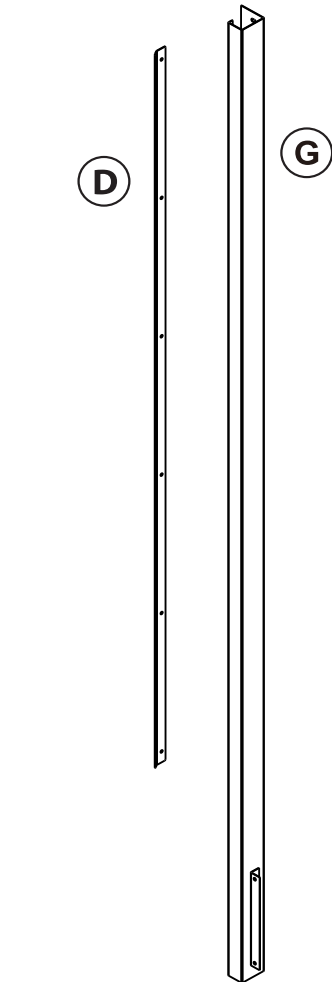


GRILL INSTALLATION - CUTOUT SIZE INSTALLATION GRILLE - TAILLE DES DÉCOUPES

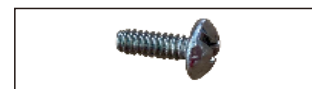
Model: FFRBI1805-37SC



Scan the QR Code to watch the step-by-step instruction video.
Scannez le code QR pour visionner la vidéo d'instruction étape par étape.



- (A) Top grill / Grille supérieure
- (B) Bottom grill / Grille inférieure
- (D) External frame / Cadre externe
- (E) Right outer frame bracket / Support de cadre extérieur droit
- (G) Left outer frame bracket / Support de cadre extérieur gauche

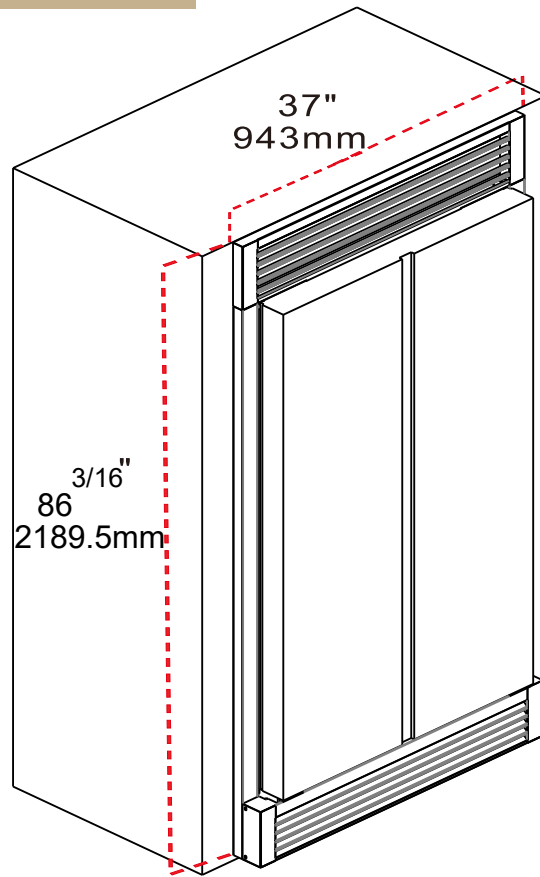


M4*12 8PCS

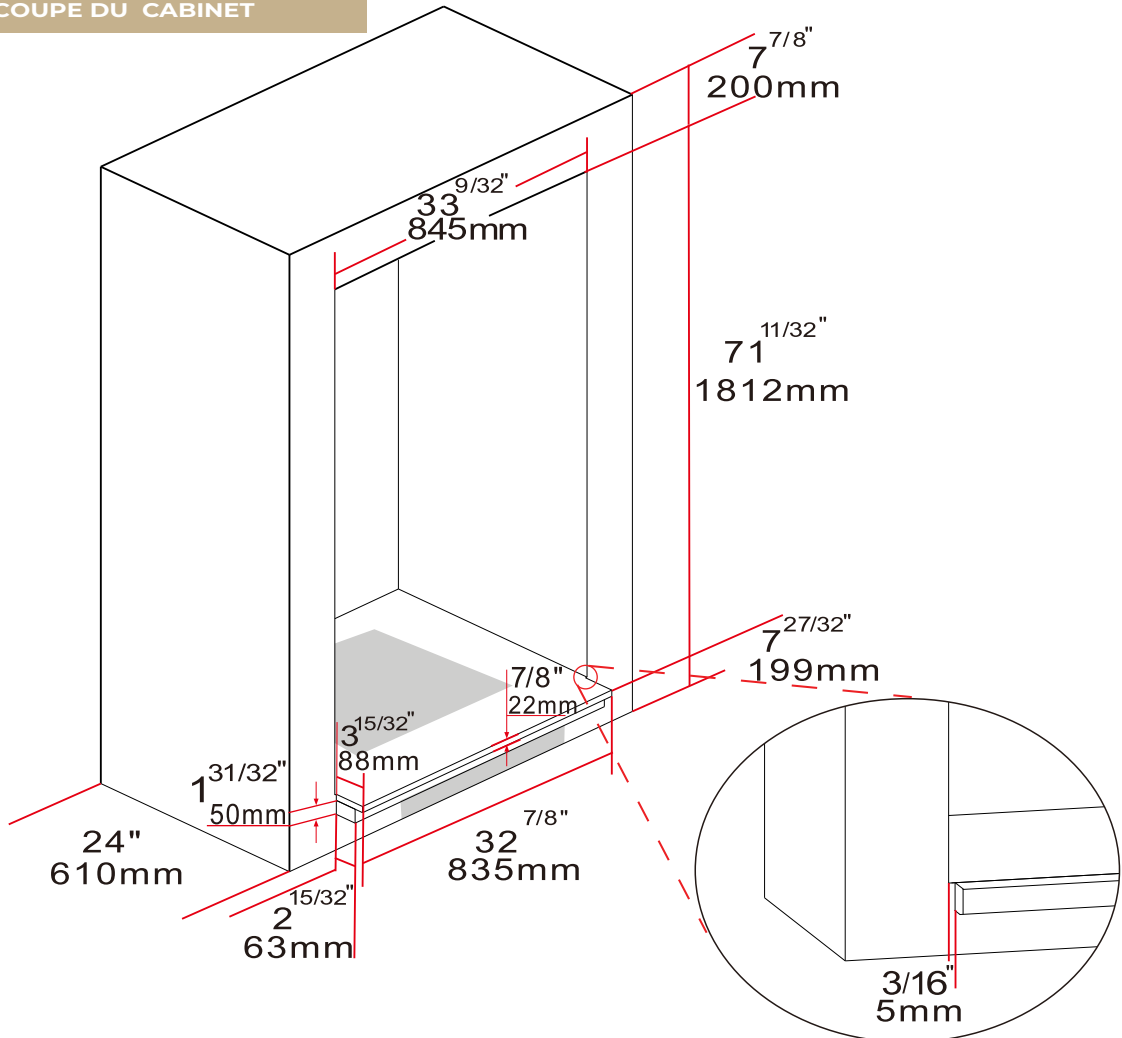


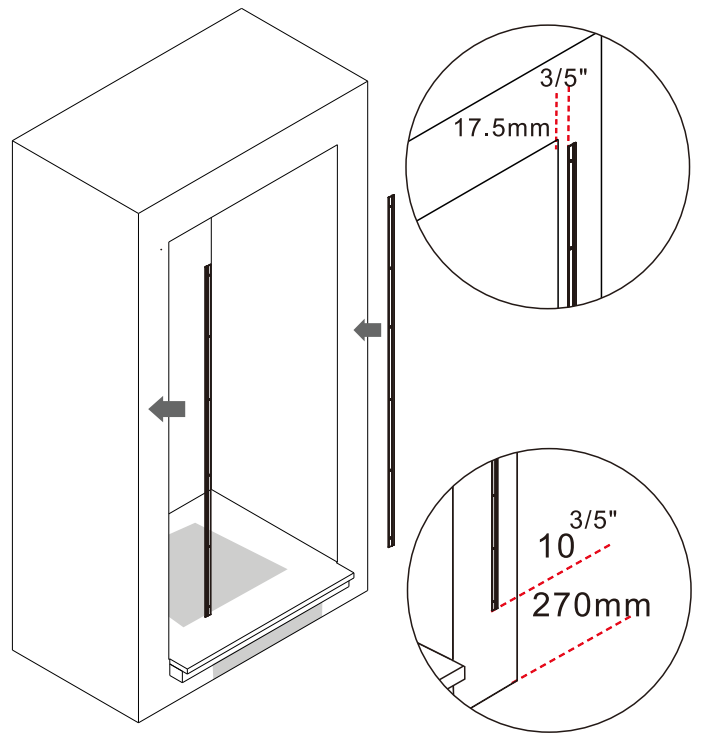
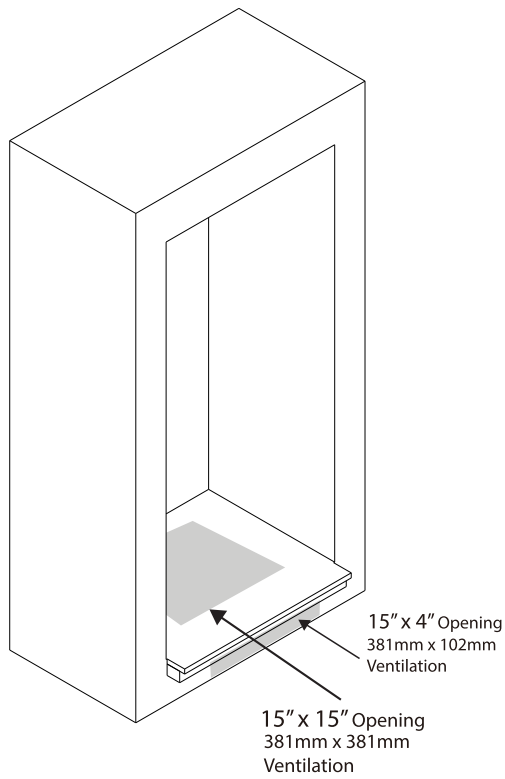
ST4*12 24PCS

FINAL PRODUCT / PRODUIT FINAL



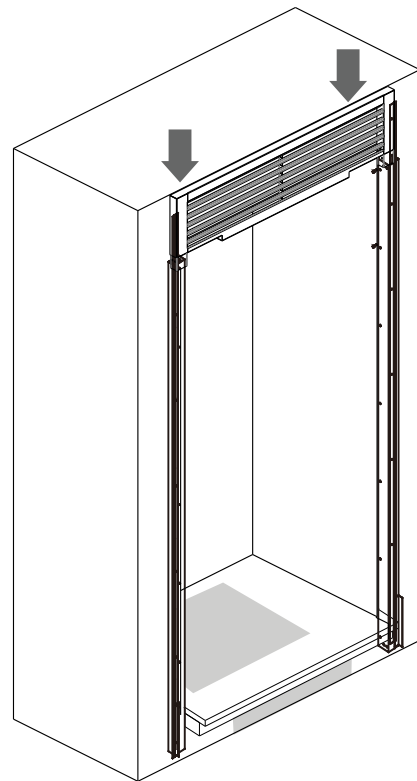
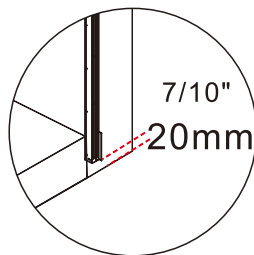
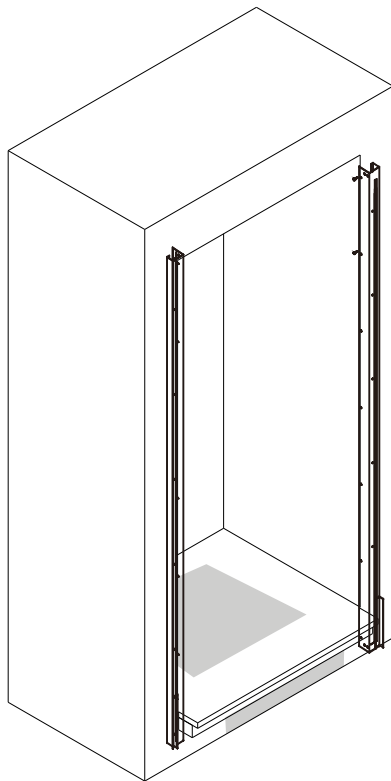
CABINET CUTOUT / DÉCOUPE DU CABINET





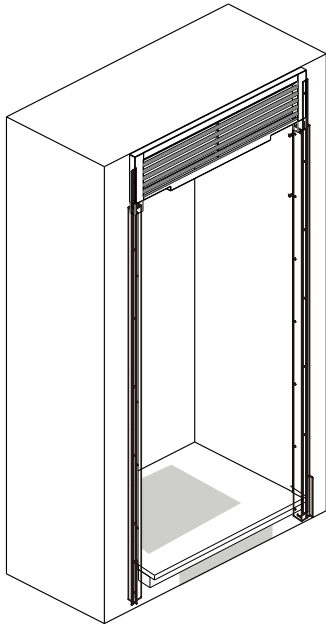
1 CABINET CUTOUT
DÉCOUPE DU CABINET

2 INSTALL THE FIXED PLATE OF EXTERNAL FRAME
INSTALLER LA PLAQUE FIXE AU CADRE EXTERNE

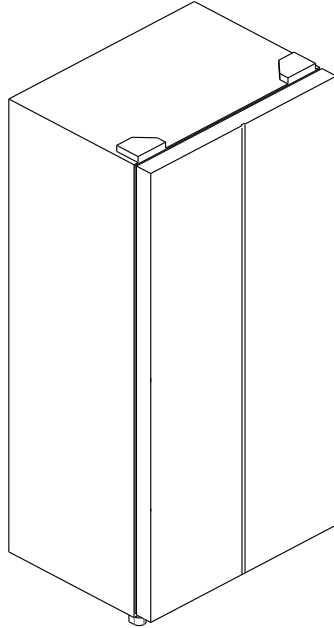


3 FIX THE LEFT OUTER FRAME BRACKET AND RIGHT
OUTER FRAME BRACKET
FIXEZ LE SUPPORT DE CADRE EXTÉRIEUR GAUCHE ET
LE SUPPORT DE CADRE EXTÉRIEUR DROIT

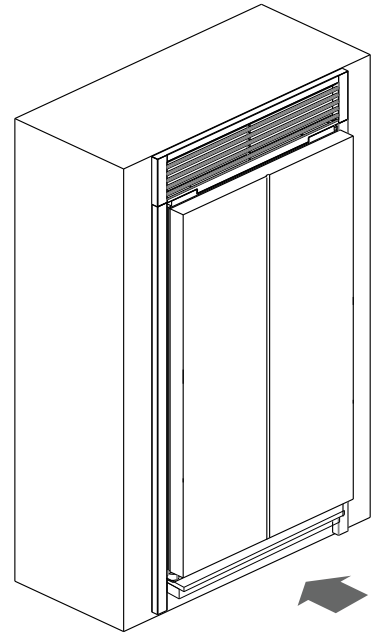
4 INSTALL THE TOP GRILL
INSTALLER LA GRILLE SUPÉRIEUR



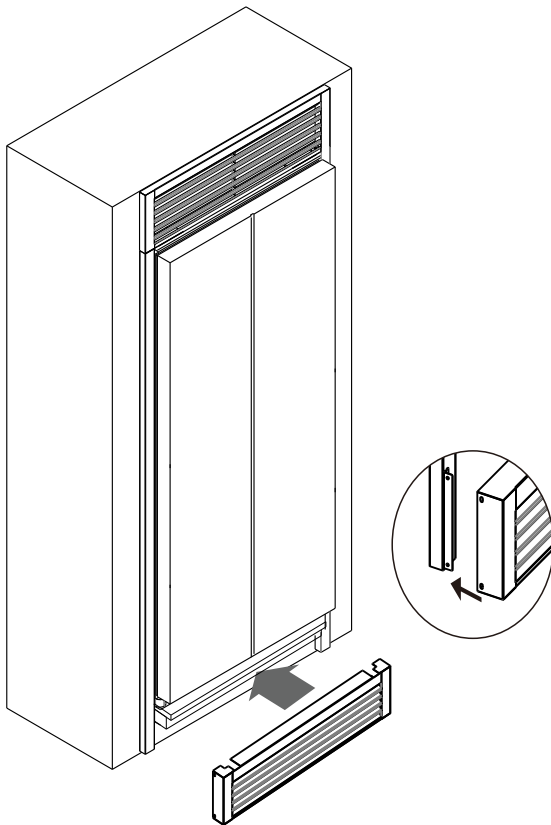
5 FIX THE TOP GRILL
FIXER LA GRILLE SUPÉRIEURE



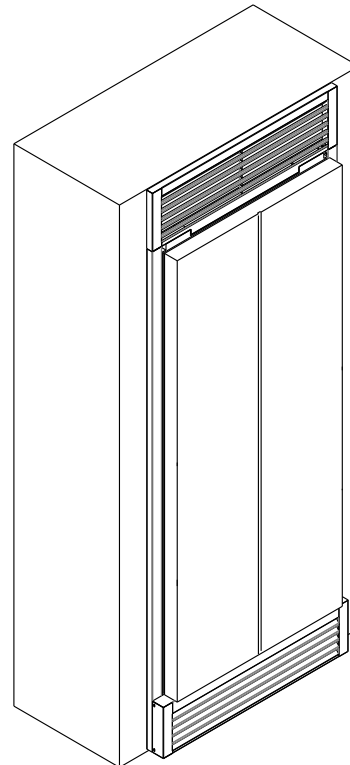
6 INSTALL THE ADHESIVE FIXED BAR
INSTALLER LA BARRE ADHÉSIVE



7 INSERT THE REFRIGERATOR
INSÉREZ LE RÉFRIGÉRATEUR



8 INSTALL THE BOTTOM GRILL
INSTALLER LA GRILLE INFÉRIEUR



9 FIX THE BOTTOM GRILL
FIXER L AGRILLER DU BAS