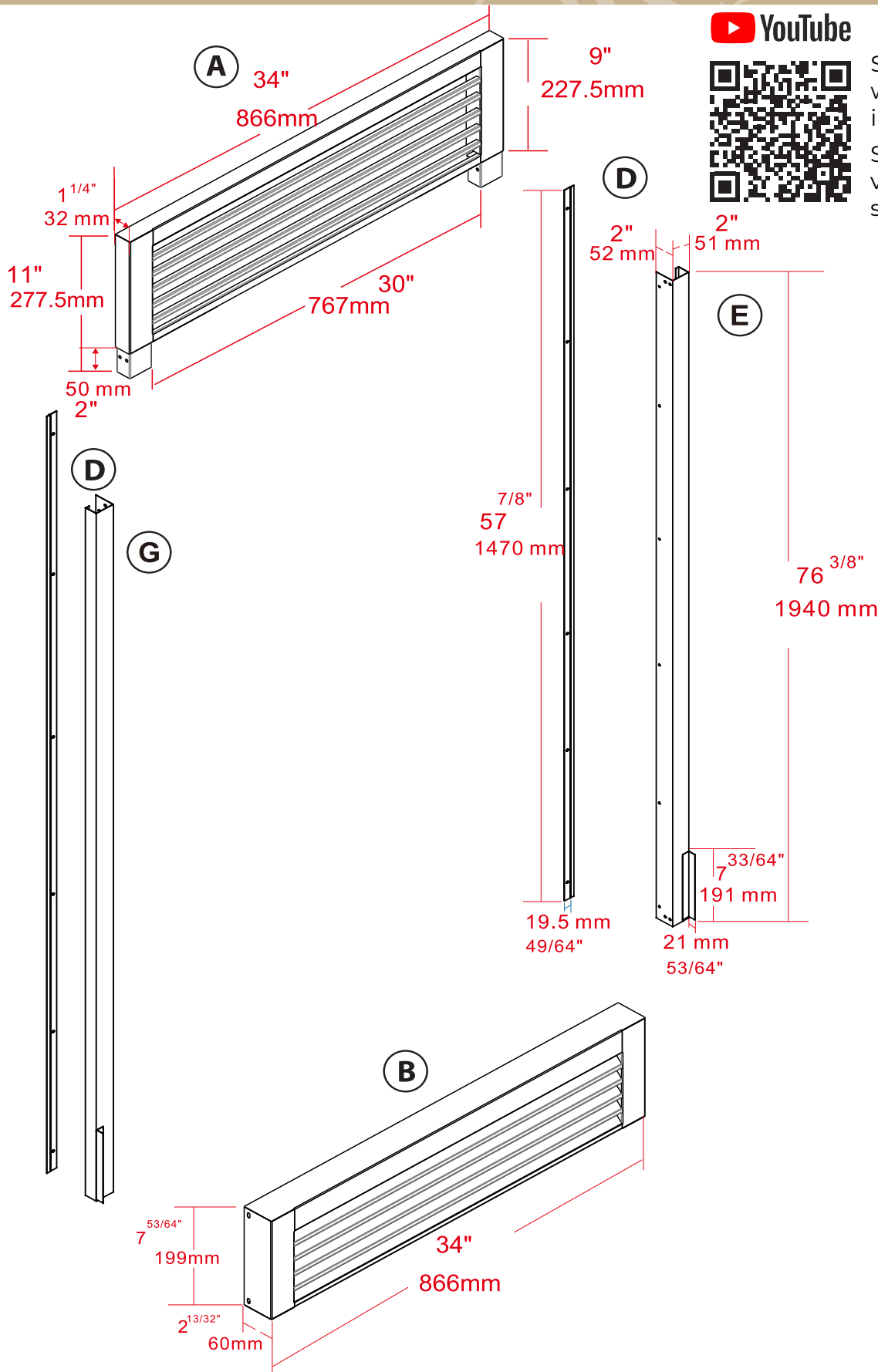


# GRILL INSTALLATION - CUTOUT SIZE INSTALLATION GRILLE - TAILLE DES DÉCOUPES

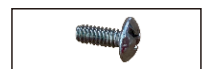
Model: FFFFD1974-3SG



Scan the QR Code to watch the step-by-step instruction video.

Scannez le code QR pour visionner la vidéo d'instruction étape par étape.

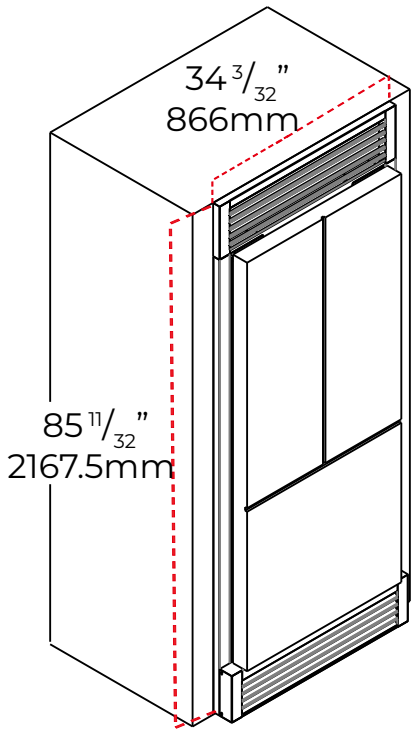
- A** Top grill / Grille supérieure
- B** Bottom grill / Grille inférieure
- D** External frame / Cadre externe
- E** Right outer frame bracket / Support de cadre extérieur droit
- G** Left outer frame bracket / Support de cadre extérieur gauche



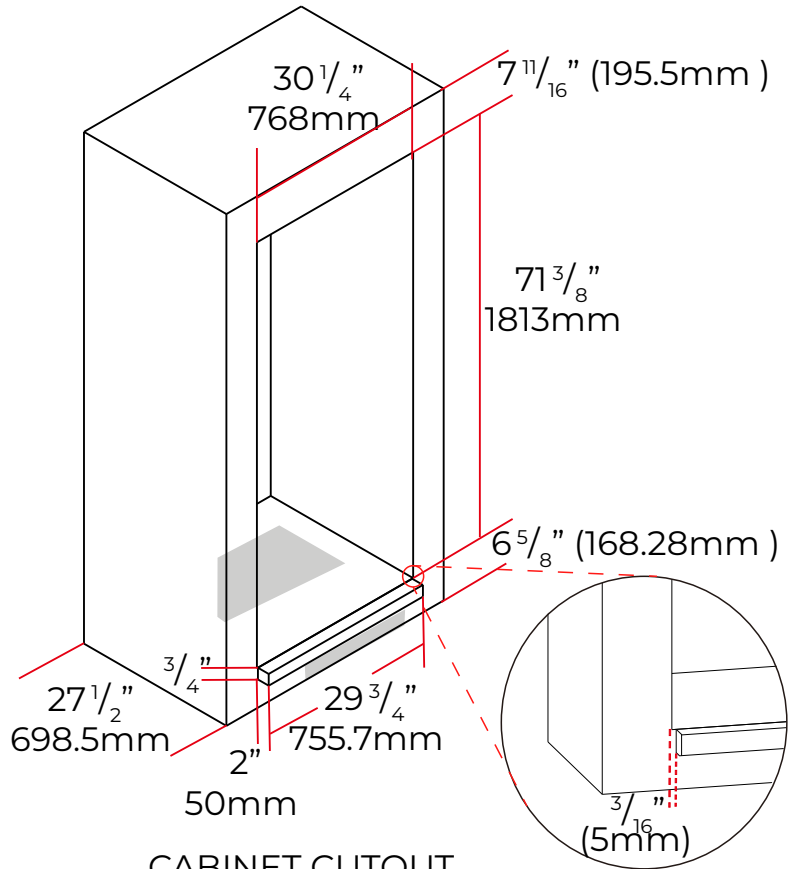
M4\*12 8PCS



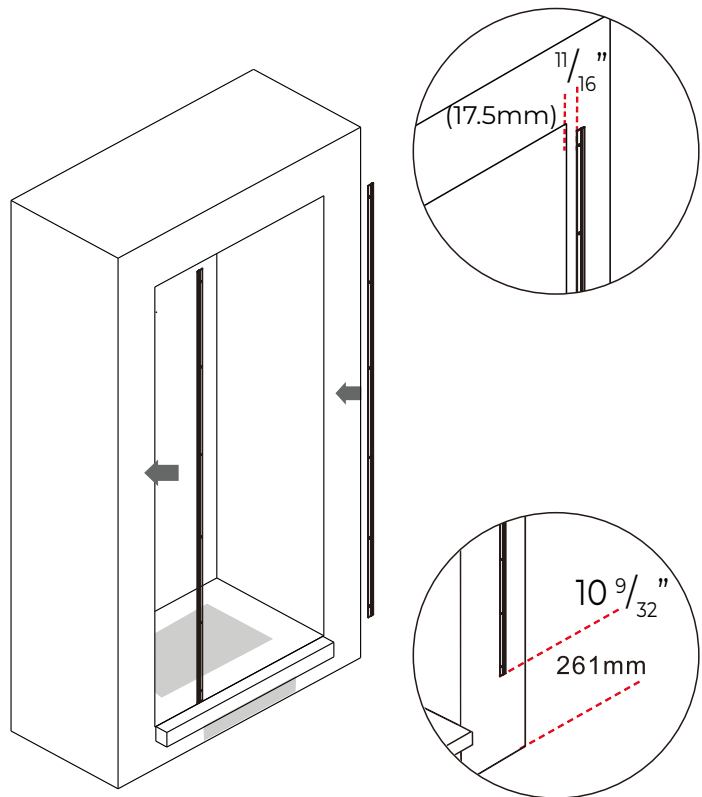
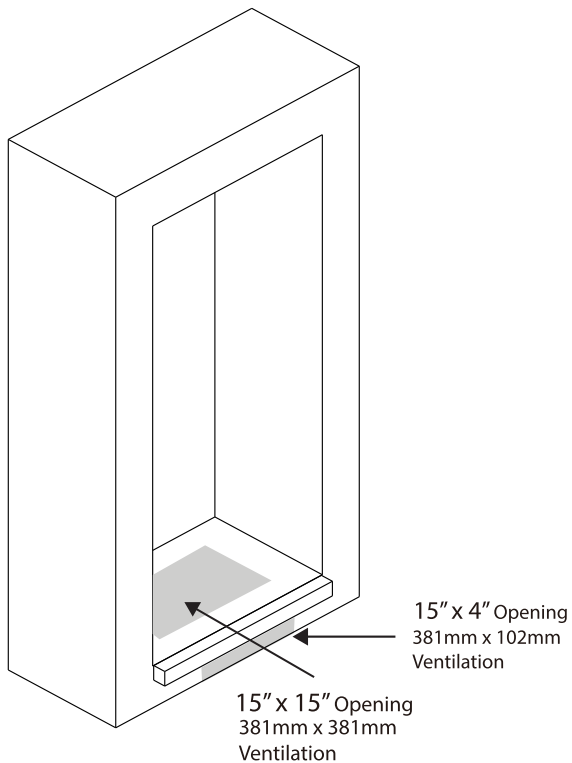
ST4\*12 24PCS



FINAL PRODUCT  
PRODUIT FINAL

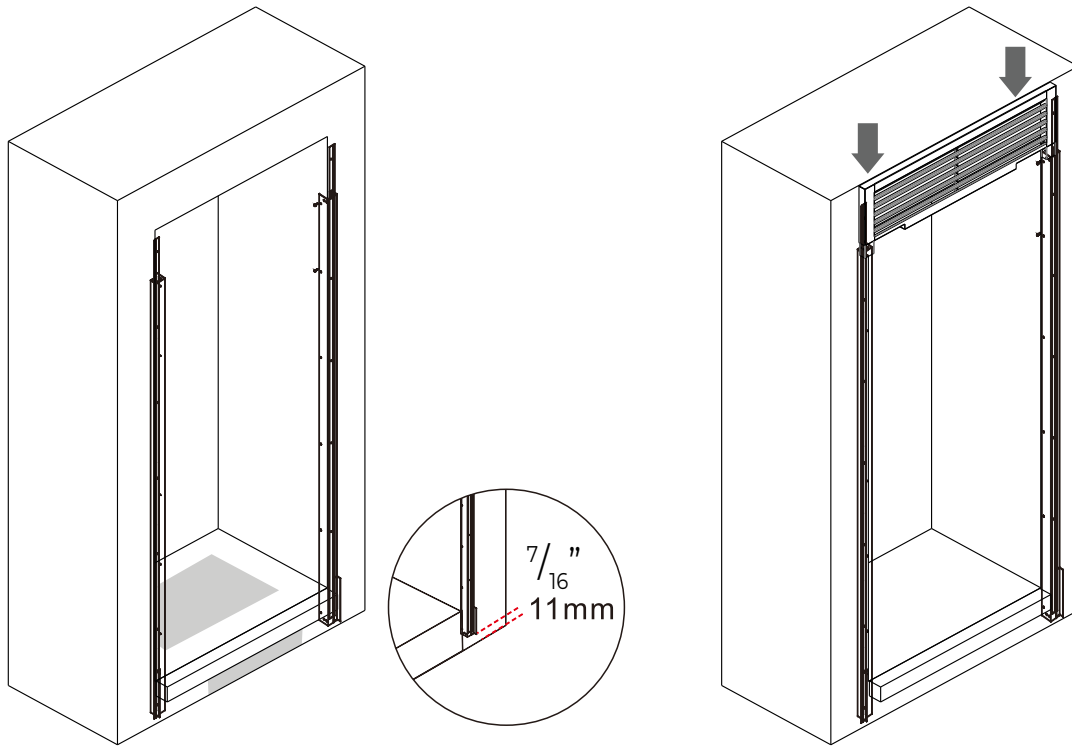


CABINET CUTOUT  
DÉCOUPE DU CABINET



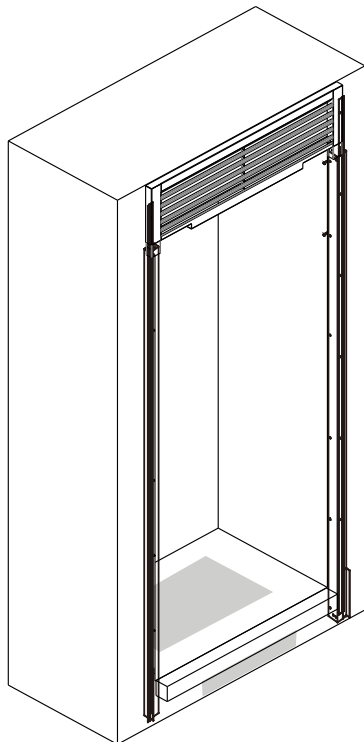
1 CABINET CUTOUT  
DÉCOUPE DU CABINET

2 INSTALL THE FIXED PLATE OF EXTERNAL FRAME  
INSTALLER LA PLAQUE FIXE AU CADRE EXTERNE

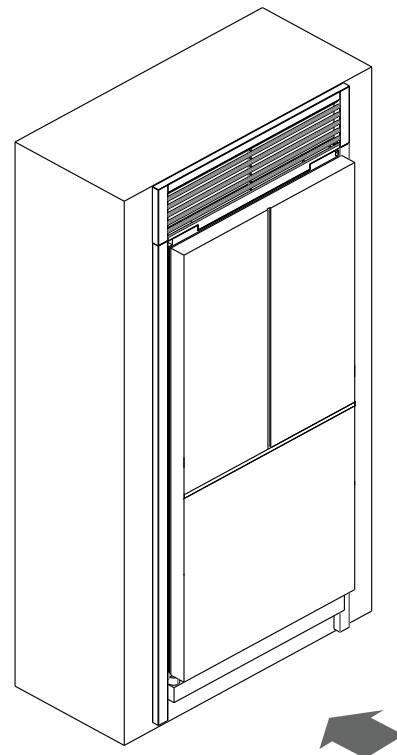


3 FIX THE LEFT OUTER FRAME BRACKET  
AND RIGHT OUTER FRAME BRACKET  
FIXEZ LE SUPPORT DE CADRE EXTÉRIEUR  
GAUCHE ET LE SUPPORT DE CADRE EXTÉRIEUR DROIT

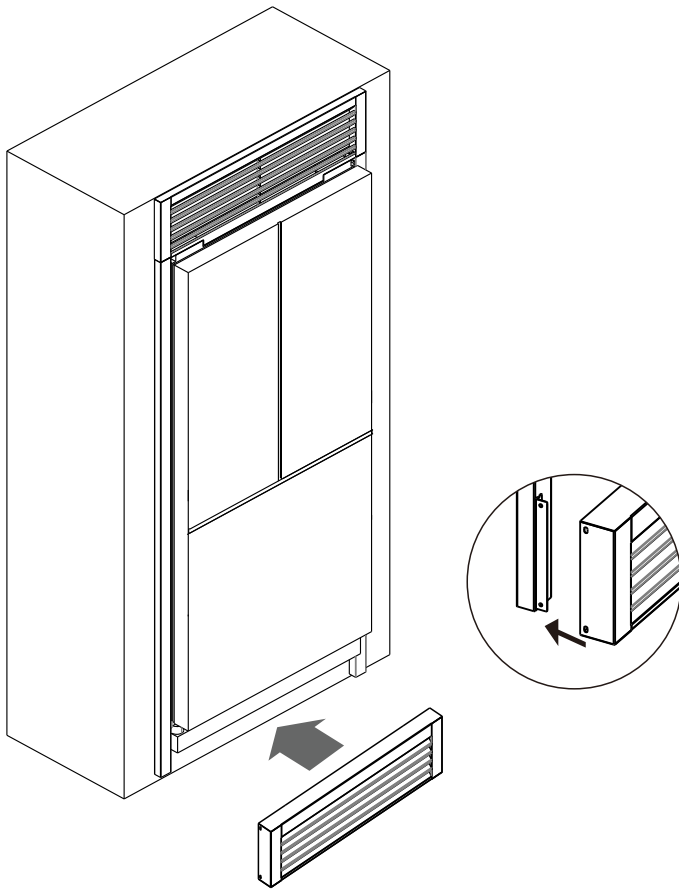
4 INSTALL THE TOP GRILL  
INSTALLER LA GRILLE SUPÉRIEUR



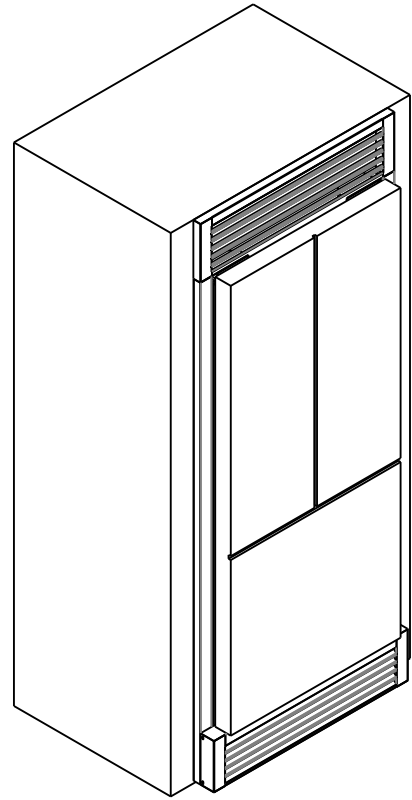
5 FIX THE TOP GRILL  
FIXER LA GRILLE SUPÉRIEURE



6 INSERT THE REFRIGERATOR  
INSÉREZ LE RÉFRIGÉRATEUR



7 PUT IN THE FRIDGE  
INSÉREZ LE RÉFRIGÉRATEUR



8 INSTALL THE BOTTOM GRILL  
INSTALLER LA GRILLE INFÉRIEUR