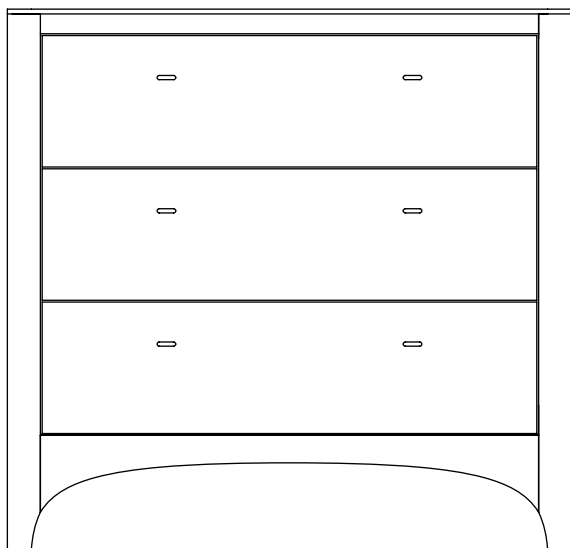


---

# LEANDER CLASSIC™

---

Dresser



Design by: Stig Leander

Leander®  
ALL THE CARE IN THE WORLD



## **USER GUIDE** **4**

---

<b>DE</b> Bedienungsanleitung	<b>4</b>
<b>FR</b> Guide de l'utilisateur	<b>5</b>
<b>ES</b> Guía de usuario	<b>5</b>
<b>SE</b> Bruksanvisning	<b>6</b>
<b>DK</b> Brugsanvisning	<b>6</b>
<b>IT</b> Guida dell'utente	<b>7</b>
<b>NL</b> Gebruikershandleiding	<b>7</b>
<b>N</b> Brukerveiledning	<b>8</b>
<b>CN</b> 用户指南	<b>8</b>

## **GUARANTEE** **9**

---

**DE** Garantie, **FR** Garantie, **ES** Garantía, **SE** Garanti, **DK** Garanti,  
**IT** Garanzia, **NL** Garantie, **N** Garanti, **CN** 保修

## **PARTS LIST** **11**

---

**DE** Stückliste, **FR** Liste des pièces, **ES** Lista de piezas, **SE** Artikellista  
**DK** Stykliste, **IT** Elenco dei componenti, **NL** Onderdelenlijst  
**N** Deleliste, **CN** 硬件. 零件清单

## **HARDWARE** **12**

---

**DE** Beschläge, **FR** Équipement, **ES** Herramientas, **SE** Hårdvara  
**DK** Beslag, **IT** Parti metalliche, **NL** Hardware, **N** Utstyr, **CN** 零件清单

## **ASSEMBLY** **13**

---

**DE** Montage, **FR** Assemblage, **ES** Montaje, **SE** Montering  
**DK** Montage, **IT** Montaggio, **NL** Montage, **N** Montering, **CN** 组装

## USER GUIDE - IMPORTANT! SAVE FOR FUTURE USE. READ CAREFULLY.

Read these instructions carefully and follow them in detail to ensure that the safety features of the Dresser are not compromised.

### Cleaning and maintenance

Woodwork: Can be wiped with a damp cloth. Surplus water must be wiped off. The color may change when exposed to sunlight.

### Product information

Lacquer complies with the European standard EN71-3. DIN EN 14749:2016  
Designprotected.

## WARNING



Serious or fatal crushing injuries can occur from furniture tip over.

- Always apply the permanent wall attachment brackets to prevent the Dresser from tipping over.
- Fixing devices for the wall are not included since different walls require different types of fixing devices.
- The fixing devices for the wall should be appropriate to your type of wall. Ask a professional for the suitable fixing system.
- Never allow children to climb or hang on drawers, doors or shelves.
- Never open more than one drawer at a time.

Use of tip over restraints may only reduce, but not eliminate the risk of tip over.

## BEDIENUNGSANLEITUNG WICHTIG! BITTE AUFBE- WAHREN. AUFMERKSAM LESEN

Lesen Sie diese Anweisungen sorgfältig durch und befolgen Sie sie genau, um sicherzustellen, dass die Sicherheitseigenschaften der Kommode nicht beeinträchtigt werden.

### Reinigung und Instandhaltung

Holzteile: Können mit einem feuchten Tuch abgewischt werden. Danach abtrocknen. Wenn das Holz direktem Sonnenlicht ausgesetzt wird, kann es seine Farbe ändern.

### Produktinformation

Der Lack entspricht der europäischen Norm EN71-3. DIN EN 14749:2016  
Design geschützt.

## WARNING



Wenn Möbel umkippen, kann es zu schweren oder sogar tödlichen Quetschverletzungen kommen.

- Bringen Sie immer die permanenten Wandhalterungen an, um ein Umkippen der Kommode zu verhindern.
- Befestigungsvorrichtungen für die Wand sind nicht im Lieferumfang enthalten, da unterschiedliche Wände unterschiedliche Arten von Befestigungsvorrichtungen erfordern.
- Die Befestigungsvorrichtungen für die Wand sollten für Ihren Wandtyp geeignet sein. Fragen Sie einen Fachmann nach dem geeigneten Befestigungssystem.
- Kinder dürfen niemals auf Schubladen, Türen oder Regale klettern oder daran hängen.
- Öffnen Sie nie mehr als eine Schublade gleichzeitig.

Die Verwendung von Kippsicherungen kann das Risiko des Umkippens nur verringern, aber nicht ausschließen.

## GUIDE DE L'UTILISATEUR IMPORTANT! DÉTAILS POUR UTILISATION FUTURE. LIRE ATTENTIVEMENT

Lisez attentivement ces instructions et suivez-les en détail pour vous assurer que les dispositifs de sécurité de la Commode ne sont pas compromis.

### Nettoyage et entretien

Boiseries: Vous pouvez les nettoyer à l'aide d'une lavette humide. Essuyez les traces d'eau restantes. Notez que la couleur peut être altérée par l'exposition aux rayons du soleil.

### Product information

Laque conforme à la norme européenne EN71-3. DIN EN 14749:2016  
Design protégé.

## AVERTISSEMENT

Des blessures par écrasement graves ou mortelles peuvent survenir en cas de renversement du meuble.

- Appliquez toujours les supports de fixation murale permanents pour empêcher que la Commode ne bascule.
- Les dispositifs de fixation destinés au mur ne sont pas inclus car différents types de dispositifs de fixation sont requis en fonction de la variété de murs.
- Les dispositifs de fixation destinés au mur doivent être adaptés à votre type de mur. Renseignez-vous auprès d'un professionnel pour connaître le système de fixation approprié.
- Ne laissez jamais les enfants grimper ou s'accrocher aux tiroirs, aux portes ou aux étagères.
- N'ouvrez jamais plus d'un tiroir à la fois.

L'utilisation de retenues en cas de renversement peut seulement réduire, mais pas éliminer le risque de renversement.

## GUIA DO UTILIZADOR IMPORTANTE! GUARDAR PARA USO FUTURO. LER COM ATENÇÃO

Lea atentamente estas instrucciones y sígalas con cuidado para no pasar por alto las características de seguridad de la cajonera.

### Limpieza y mantenimiento

Tratamiento de la madera: Puede limpiarse con un paño húmedo. Deberá eliminarse el agua sobrante. El color puede cambiar si se expone a la luz solar.

### Información del producto

Lacquer cumple la normativa europea EN71-3. DIN EN 14749:2016  
Protección por diseño.

## AVISO

Pueden producirse lesiones graves o incluso mortales por aplastamiento si el mobiliario vuelca.

- Aplique siempre los anclajes de sujeción permanente a la pared para impedir que vuelque la cajonera.
- Los tornillos y demás dispositivos de sujeción a la pared no están incluidos, puesto que cada pared requiere distintos tipos.
- Los dispositivos de sujeción deben ser los adecuados para su tipo de pared. Pregunte a un profesional por el sistema de fijación que más le conviene.
- Nunca permita que los niños trepen o se cuelguen de cajoneras, puertas y estanterías.
- Nunca abra más de un cajón a la vez.

El uso de sujeciones antivuelcos puede reducir, pero no eliminar el riesgo de que los muebles vuelquen.

## BRUKSANVISNING VIKTIGT! BEVARA FÖR FRAMTIDA BEHOV. LÄS IGENOM NOGGRANT.

Läs instruktionerna noggrant och följ dem i detalj för att säkerställa att säkerhetsfunktioner för byrån inte äventyras.

### Rengöring och underhåll

Träarbete: Kan torkas med en fuktig trasa.  
Överflödigt vatten måste torkas av. Färgen kan ändras när den exponeras för solljus.

### Produktinformation

Lack uppfyller Europeisk standard EN71-3.  
DIN EN 14749:2016  
Skyddad design.

## BRUGSANVISNING VIGTIGT! GEM TIL FREMTIDIG BRUG. LÆS GRUNDIGT.

Læs og følg denne samvejledning grundigt for at sikkerhedsfunktionerne ved kommoden ikke kompromitteres.

### Rengøring og vedligeholdelse

TRÆVÆRK: Kan vaskes af med en fugtig klud.  
Overskydende vand tørres af. Farvændring sker ved konstant udsættelse for sollys.

### Produkt information

Lak overholder europæisk standard EN71-3.  
DIN EN 14749:2016  
Designbeskyttet.

## VARNING



Allvarliga eller dödliga krosskador kan uppstå på grund av möbler som välter.

- Montera alltid de permanenta väggfästena för att förhindra att byrån välter.
- Fästnanordningar för väggen ingår inte eftersom olika väggar kräver olika typer av fästnanordningar.
- Fästnanordningarna för väggen måste vara lämpade för din typ av vägg. Fråga en expert om lämpliga fästnanordningar.
- Låt aldrig barn klättra eller hänga på lådor, dörrar eller hyllor.
- Öppna aldrig mer än en låda i taget.

Användning av tippskydd kan endast minska, men inte eliminera risken för att välta.

## ADVARSEL



Der kan ske alvorlige eller fatale knusnings-skader hvis møblet vælter.

- Anvend altid de medfølgende vægbeslag for at forhindre kommoden i at vælte.
- Fastgørelsesenheder til væggen er ikke inkluderet, da forskellige vægge kræver forskellige typer fastgørelsesenheder.
- Fastgørelsesenhederne til væggen skal være tilpasset din vægtype. Spørg en professionel om det passende fikseringsystem.
- Lad aldrig børn klatre eller hænge på skuffer, døre eller hylder.
- Åbn aldrig mere end én skuffe ad gangen.

Ovenstående forholdsregler kan kun reducere, men ikke eliminere risikoen for at møblet vælter.

## GUIDA DELL'UTENTE. IMPORTANTE! DA CONSERVARE PER CONSULTAZIONI SUCCESSIVE. LEGGERE CON ATTENZIONE

Leggere le presenti istruzioni attentamente e seguirle in dettaglio per garantire che le caratteristiche di sicurezza del Cassettone non risultino compromesse.

### Pulizia e manutenzione

Struttura in legno: può essere pulita con un panno umido. È necessario asciugare l'acqua in eccesso. Il colore potrebbe variare se esposto alla luce del sole.

### Informazioni sul prodotto

La laccatura è conforme alla normativa europea EN71-3. DIN EN 14749:2016  
Protezione protetta.

## ATTENZIONE



Il ribaltamento del mobile può causare lesioni fatali da schiacciamento.

- Utilizzare sempre le staffe di fissaggio a parete permanenti per evitare che il Cassettone si ribalti.
- I dispositivi di fissaggio per la parete non sono inclusi, in quanto differenti pareti necessitano di differenti tipologie di dispositivi di fissaggio.
- I dispositivi di fissaggio per la parete devono essere adatti al vostro tipo di parete. Chiedete consulenza per il sistema di fissaggio adatto a un professionista.
- Non permettere mai ai bambini di arrampicarsi o appendersi su cassetti, ante o scaffali.
- Non aprire mai più di un cassetto alla volta.

L'uso di sistemi di tenuta anti-ribaltamento può solo ridurre, ma non eliminare il rischio di ribaltamento.

## GEbruikersHANDLEIDING BELANGRIJK! BEWAREN VOOR TOEKOMSTIG GEBRUIK. AANDACHTIG LEZEN

Lees deze instructies aandachtig en volg ze zorgvuldig om te verzekeren dat de veiligheidsfuncties van de commode niet gecompromitteerd worden.

### Reiniging en onderhoud

Houtwerk: Kan schoongeveegd worden met een vochtige doek. Het overtollige water moet weggeveegd worden. De kleur kan veranderen bij blootstelling aan zonlicht.

### Productinformatie

Lak voldoet aan de Europese norm EN71-3. DIN EN 14749:2016  
Ontwerp beschermd.

## WAARSCHUWING



Als er meubels omvallen, kan dit leiden tot ernstige of dodelijke kneuzingen door verplettering.

- Gebruik altijd de permanente bevestigingsshaken voor de muur om te vermijden dat de commode omvalt.
- Er is geen bevestigingsmateriaal voor de muur inbegrepen, aangezien het afhangt van de muur welk bevestigingsmateriaal er nodig is.
- Het bevestigingsmateriaal voor de muur moet gepast zijn voor uw type muur. Vraag een professional voor advies over een geschikt bevestigingssysteem.
- Laat kinderen nooit klimmen op of hangen aan lades, deuren of planken.
- Open nooit meer dan een lade tegelijkertijd.

Het gebruik van antikantelsystemen kan enkel het risico op kantelen verkleinen, maar niet elimineren.

## BRUKERVEILEDNINGEN ER VIKTIG! TA VARE PÅ DEN FOR FREMTIDIG BRUK

Les disse instruksjonene nøye og følg dem i detalj for å sikre at Kommodens sikkerhetsfunksjoner ikke blir kompromittert.

### Rengjøring og vedlikehold

Treverk: Kan vaskes med en fuktig klut. Overflødig vann må tørkes av. Fargen kan endres ved eksponering for sollys.

### Produktinformasjon

Lakk overholder Europeisk standard EN71-3. DIN EN 14749:2016  
Designbeskyttet.

## 用户手册 - 重要事项！ 请放在安全的地方，便于未来使用。 请仔细阅读。

请认真阅读这些说明并严格遵守，以确保不会影响梳妆台的安全功能。

### 清洁与维护

木制品：可用湿布擦拭。必须擦去多余水份。暴露在阳光下时，颜色可能会改变。

### 产品信息

漆符合欧洲标准EN71-3。  
DIN EN 14749:2016  
受保护的设计

## ADVARSEL



Det kan oppstå alvorlige eller dødelige knusningsskader av møbler som velter.

- Fest alltid veggbrakettene for å forhindre at kommoden velter.
- Festeinnretninger for veggen er ikke inkludert fordi forskjellige vegger krever forskjellige typer festeinnretninger.
- Festeinnretninger for veggen må være egnet for din type vegg. Spør en profesjonell om egnet festesystem.
- La aldri barn klatre eller henge på skuffer, dører eller hyller.
- Åpne aldri mer enn en skuff av gangen.

Bruk av veltesikringer kan kun redusere, ikke eliminere risikoen for velting.

## 警告



家具倾翻可能会导致严重或致命压伤。

- 始终采用永久性墙壁固定托架，以防止梳妆台倾翻。
- 不含墙壁固定装置，因为不同墙壁需要不同类型固定装置。
- 墙壁固定装置应适合您的墙壁类型。向专业人员咨询适当固定系统。
- 切勿让孩子爬到或悬吊在抽屉、门或架子上。
- 切勿一次打开多个抽屉。

使用倾翻限制装置只能减少但不能消除倾翻风险。



# Guarantee

**EN:** All wooden and metal parts are covered by a 3 year guarantee. Textile parts are guaranteed for 2 years. All guarantees apply to material and construction defects only. The guarantee does not apply to defects resulting from normal wear and tear, incorrect use of the product, alterations to the product after

purchase, and the use of accessories that have not been approved and marketed by Leander. The guarantee does not apply if the product's instructions for assembly, use or maintenance have not been complied with.

---

# Garantie

**DE:** 3 Jahre Garantie auf sämtliche Holz- und Metallteile, 2 Jahre Garantie auf Textilteile. Alle Garantien gelten nur für Material- und Konstruktionsfehler. Die Garantie umfasst keine Defekte, die durch normalen Verschleiss, unsachgemässen Gebrauch des Produktes, Veränderungen des Produktes nach

dem Kauf sowie durch Verwendung von Zubehör, dass nicht durch Leander genehmigt und vertrieben wird, entstanden sind. Die Garantie gilt auch nicht bei Missachtung der Montage-, Gebrauchs- und Wartungsanweisungen, die dem Produkt beiliegen.

---

# Garantie

**FR:** Toutes les pièces de bois et métalliques sont couvertes par une garantie de 3 ans et les pièces textiles par une garantie de 2 ans. L'ensemble des garanties concerne des défauts de matériau ou de construction. La garantie ne couvre pas des défauts résultant de l'usure normale, d'une utilisation incorrecte du

produit, de modification du produit après l'achat, ou de l'utilisation d'accessoires non validés et non commercialisés par Leander. La garantie est rendue caduque en cas de non respect des instructions de montage, d'utilisation et d'entretien fournies avec le produit.

---

# Garantía

**ES:** Garantía de 3 años en todos los elementos de madera y metal, y de 2 años en los elementos textiles. Todas las garantías cubren sólo los fallos de material y construcción. La garantía no cubre defectos derivados del desgaste normal, uso indebido del producto, modificaciones efectuadas en el producto

después de la compra, o el uso de accesorios no homologados o no comercializados por Leander. La garantía no cubre el no seguimiento de las instrucciones de montaje, uso o mantenimiento que acompañan al producto.

---

# Garanti

**SE:** Tre års garanti på samtliga trä- och metalldelar, två års garanti på textildelar. Alla garantier gäller material- och konstruktionsfel. Garantin gäller inte defekter till följd av normalt slitage, felaktig användning av produkten, ändringar av produkten efter köpet,

användning av tillbehör som inte godkänts och marknadsförts av Leander. Garantin gäller inte för bristande efterlevnad av de monterings-, bruks- och underhållsanvisningar som medföljer produkten.

# Garanzia

**IT:** Tutte le parti in legno e in metallo sono coperte da garanzia di 3 anni. Le parti in tessuto sono coperte da garanzia di 2 anni. Tutte le garanzie comprendono difetti di materiale e di costruzione. La garanzia non comprende invece difetti dovuti ad usura normale, uso non corretto del prodotto, modifich

apportate al prodotto dopo l'acquisto, utilizzo di accessori non approvati e commercializzati dalla Leander. La garanzia decade in caso di mancato rispetto delle istruzioni per il montaggio, l'uso e la manutenzione che accompagnano il prodotto.

---

# Garanti

**DK:** 3 års garanti på samtlige træ – og metaldele, 2 års garanti på tekstildele. Alle garantier gælder materiale- og konstruktionsfejl. Garantien gælder ikke defekter, der skyldes normal slitage, forkert brug af produktet, ændringer af produktet efter køb, brug

af tilbehør, der ikke er godkendt og markedsført af Leander. Garantien gælder ikke ved manglende overholdelse af de monterings-, brugs- og vedligeholdelsesvejledninger, der medfølger produktet.

---

# Garantie

**NL:** 3 jaar garantie op alle houten en metalen onderdelen, 2 jaar garantie op textiel. Alle garanties gelden voor materiaalgebreken en constructiefouten. De garanties gelden niet voor defecten die resulteren uit: normale slijtage, foutief gebruik van het product, veranderingen van het product na aankoop en

het gebruik van accessoires die niet door Leander goedgekeurd of vermarkt zijn. De garantiebepalingen gelden evenmin, indien de bijgevoegde gebruikshandleiding niet wordt nageleefd tijdens montage, gebruik of onderhoud van het product.

---

# Garanti

**N:** Alle tre- og metaldeler er dekket av en tre års garanti. Alle garantier gjelder bare material- og konstruksjonsfeil. Garantien gjelder ikke for feil som har oppstått på grunn av normal slitasje, feil bruk av produktet,

endringer i produktet etter kjøp og bruk av tilbehør som ikke er godkjent og markedsført av Leander. Garantien gjelder ikke hvis produktets instruksjoner for montering, bruk eller vedlikehold ikke er overholdt.

---

# 保修

**CN:** 所有木质和金属部分拥有3年的保修。布料部分拥有2年的保修。此保证只适用于有关出厂时的材料和结构上的缺陷。此保证不包括于正常使用情况下的折旧和破损、因

不当或不合理使用而造成的故障及维修、和使用未经Leander公司授权的零部件或部分。此保证不包括因没有根据本手册安装、使用和维护产品而产生的任何事故。

# PARTS LIST

Stückliste / Liste des pièces / Lista de piezas / Elenco dei componenti / Artikellista / Stykliste /  
Onderdelenlijst / 硬件 / Deleliste

**A** x 1

**B** x 1

**C** x 1

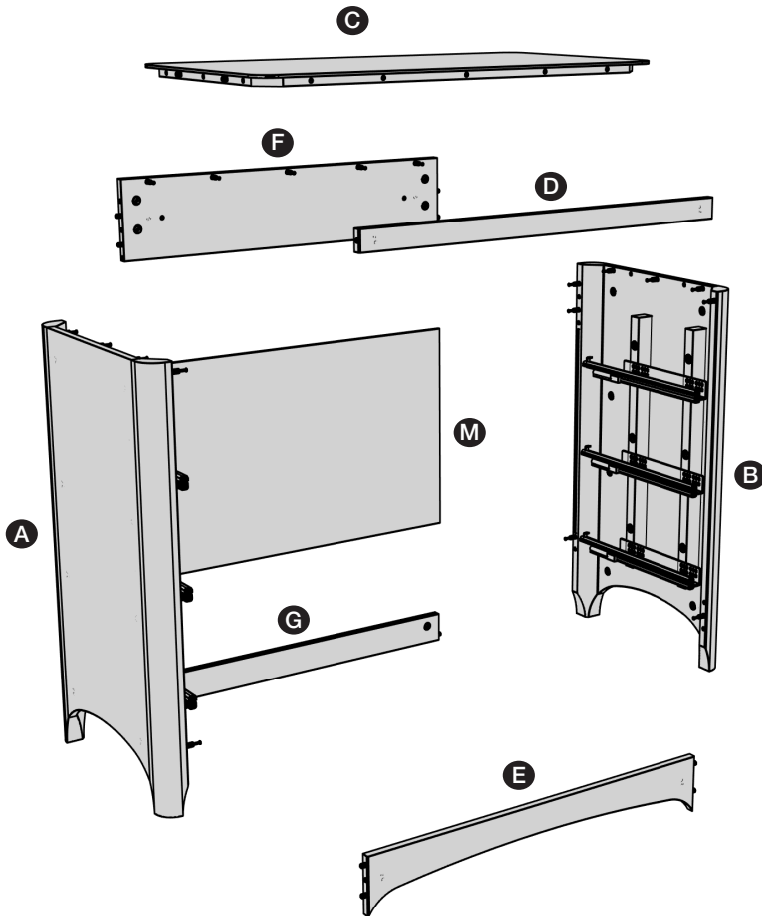
**D** x 1

**E** x 1

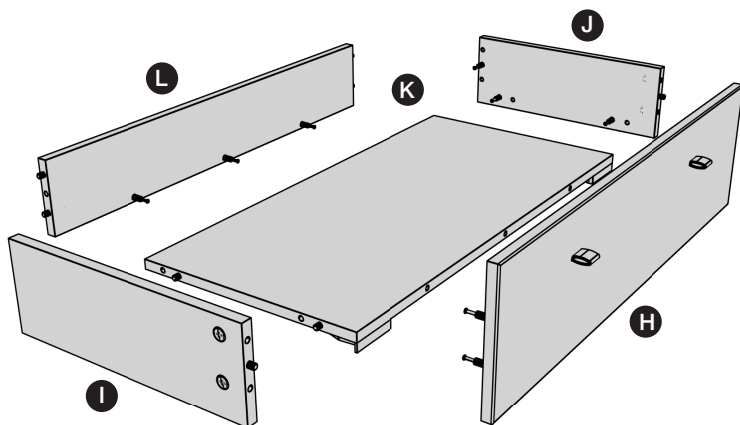
**F** x 1

**G** x 1

**M** x 1



- H** x 3
- I** x 3
- J** x 3
- K** x 3
- L** x 3



# HARDWARE

Beschläge / Équipement / Herramientas / Parti metalliche / Hårdvara / Beslag / Hardware / 零件清单 / Utstyr



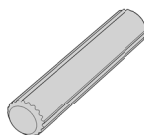
**1** x 74



**2** x 74



**3** x 74

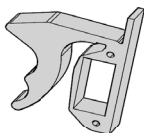


**4** x 44

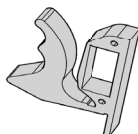


3.5x20

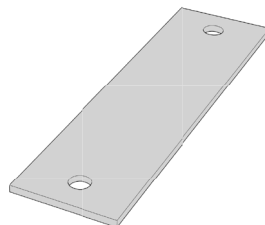
**5** x 24



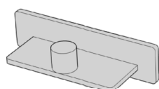
**6** x 3



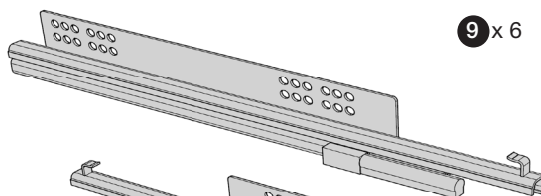
**7** x 3



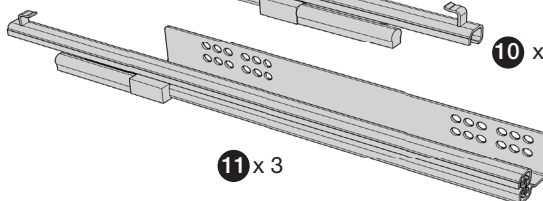
**9** x 6



**8** x 6



**10** x 3

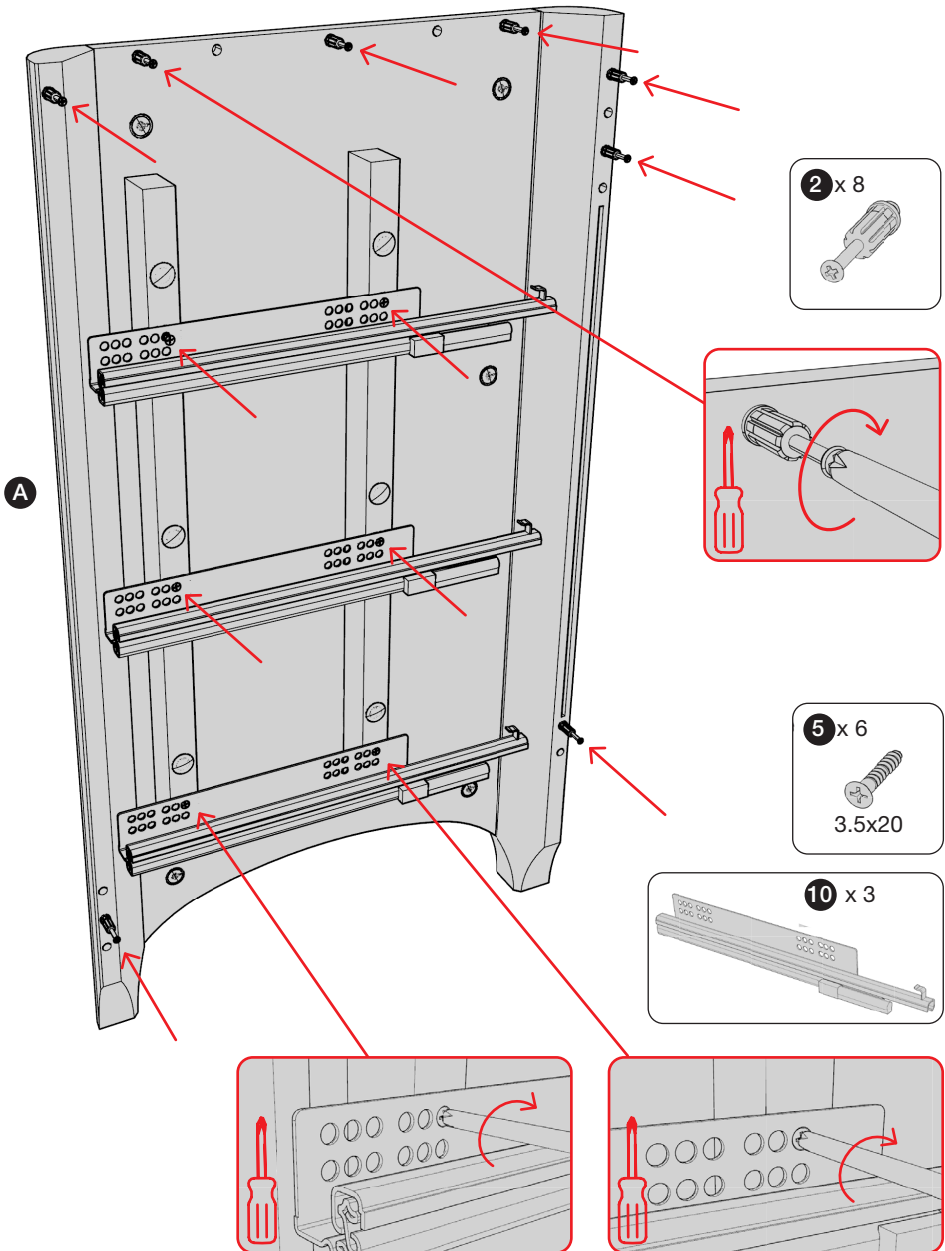


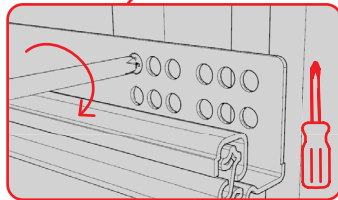
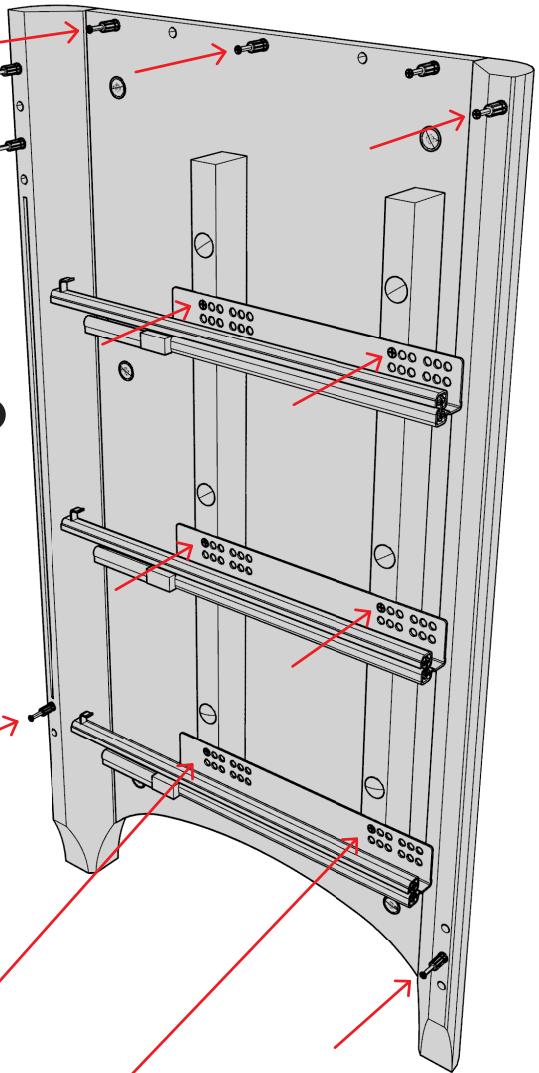
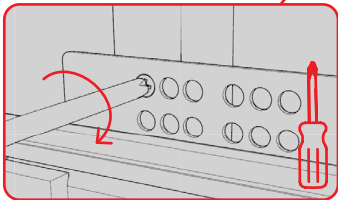
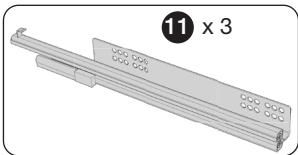
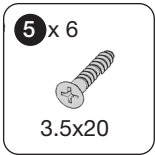
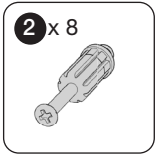
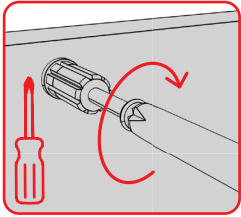
**11** x 3

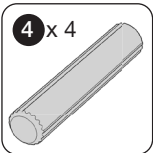
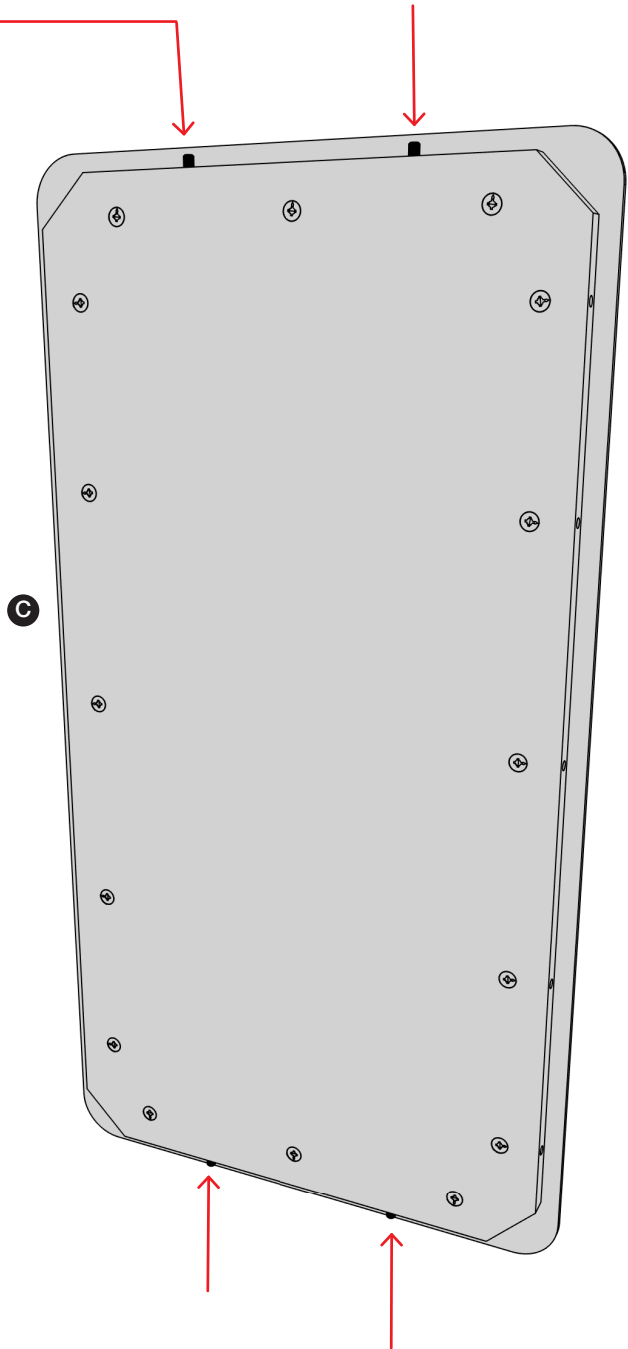
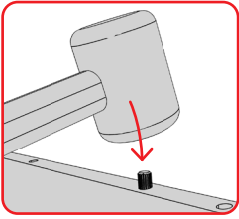


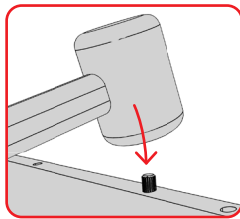
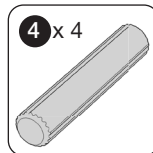
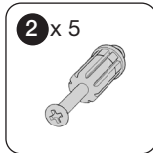
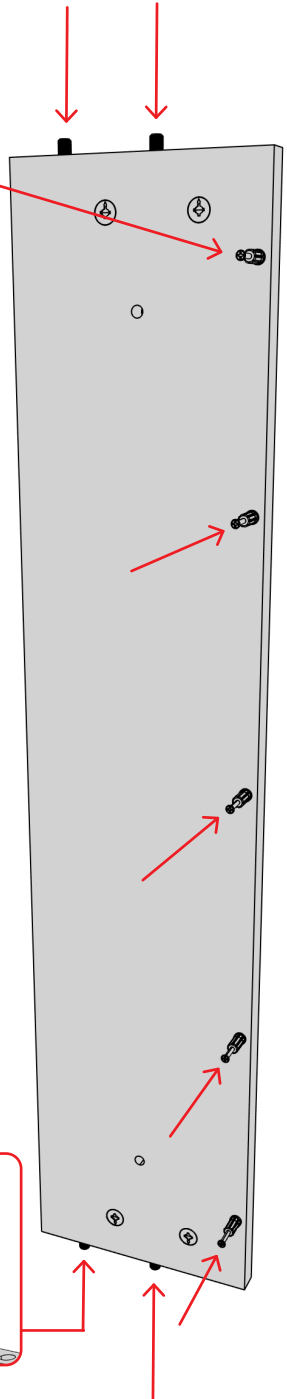
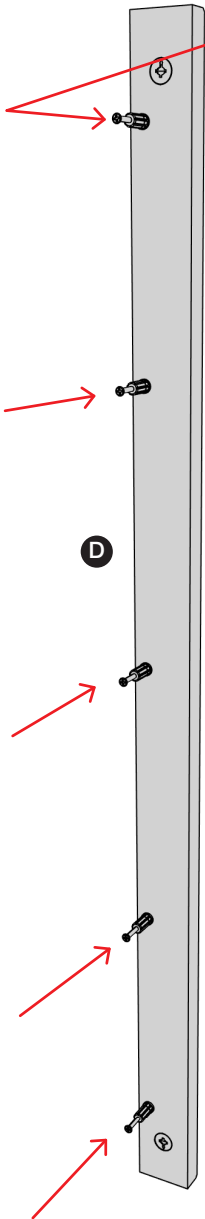
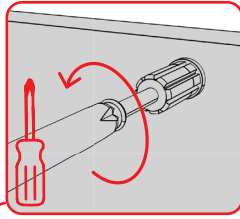
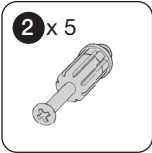
# ASSEMBLY

Aufbau / Montage / Montaje / Montaggio / Montering / Montage / Montage / 组装 / Montering

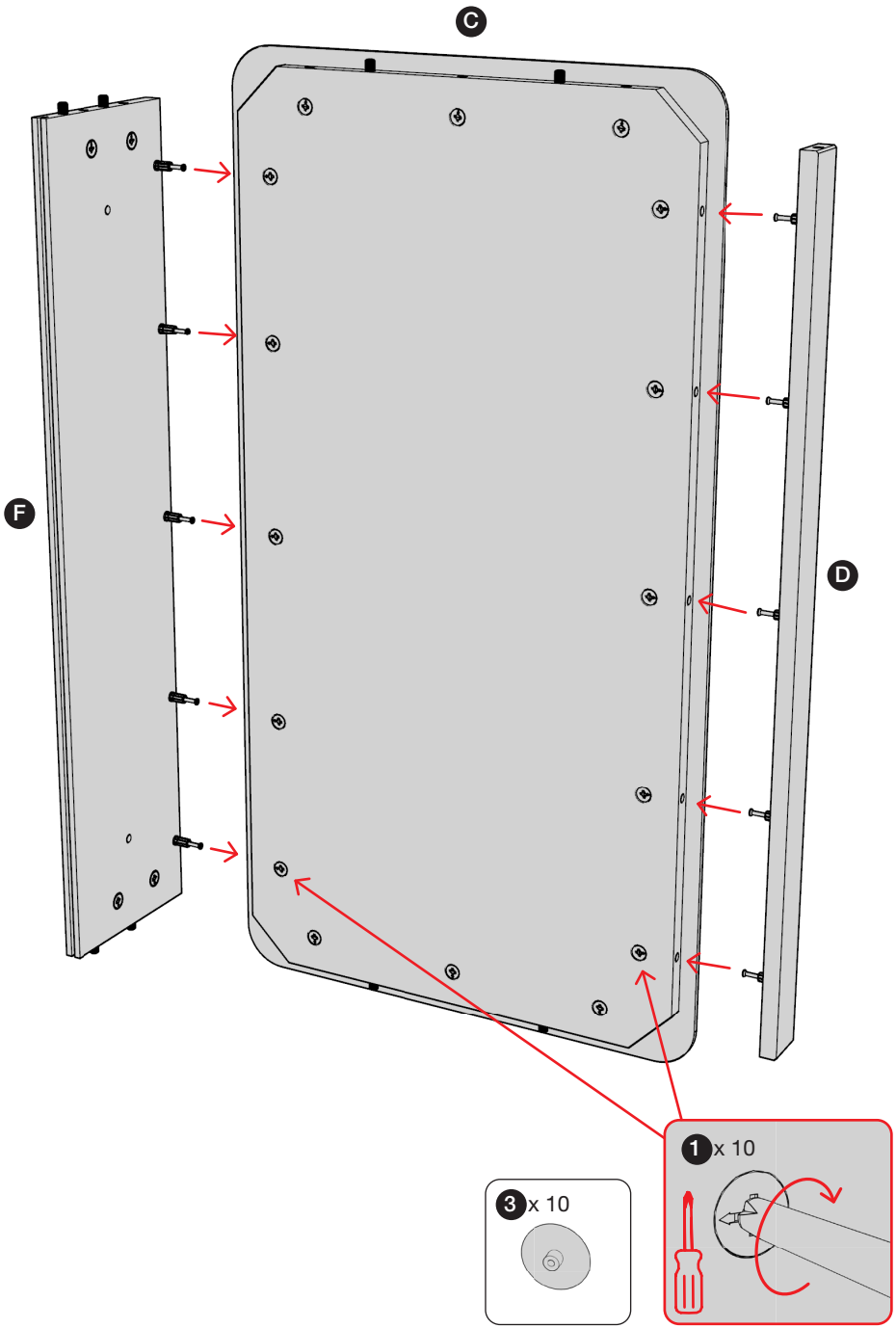


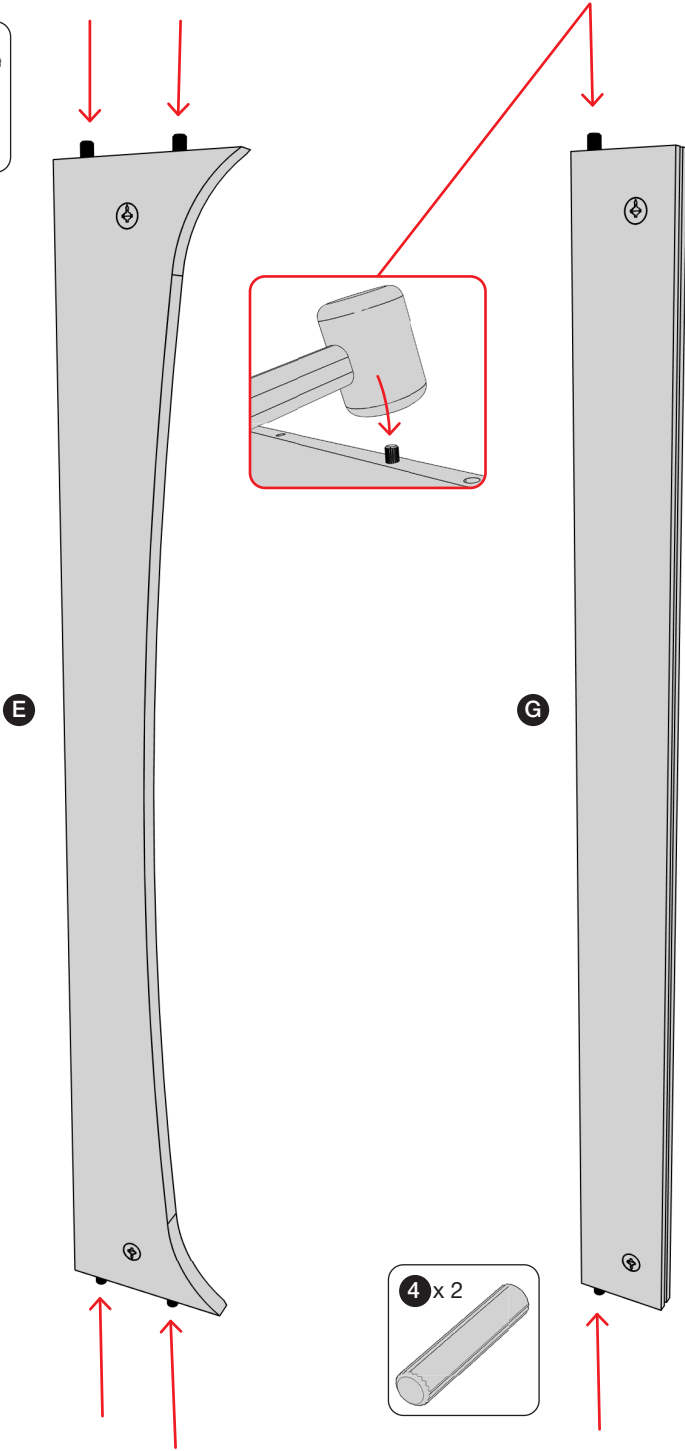
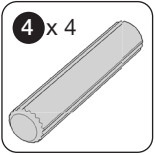


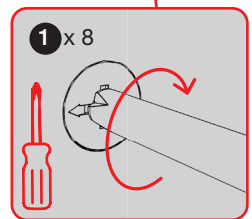
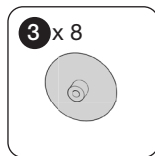
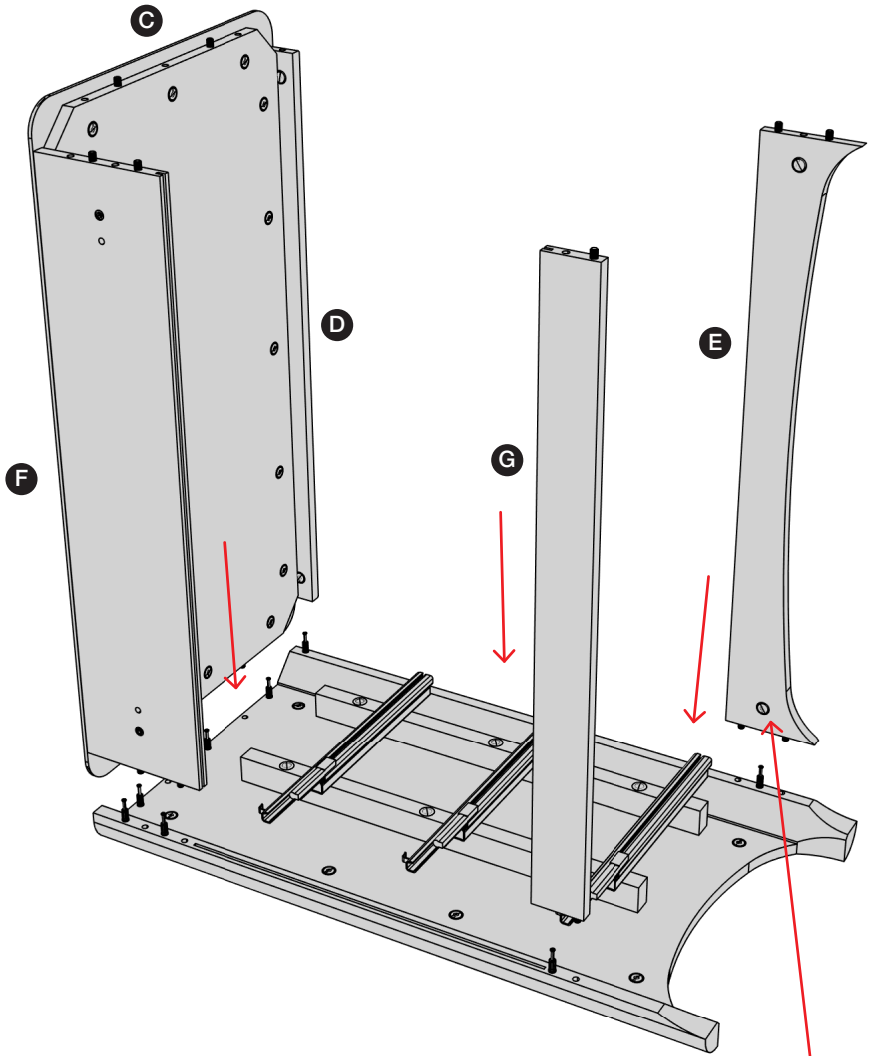


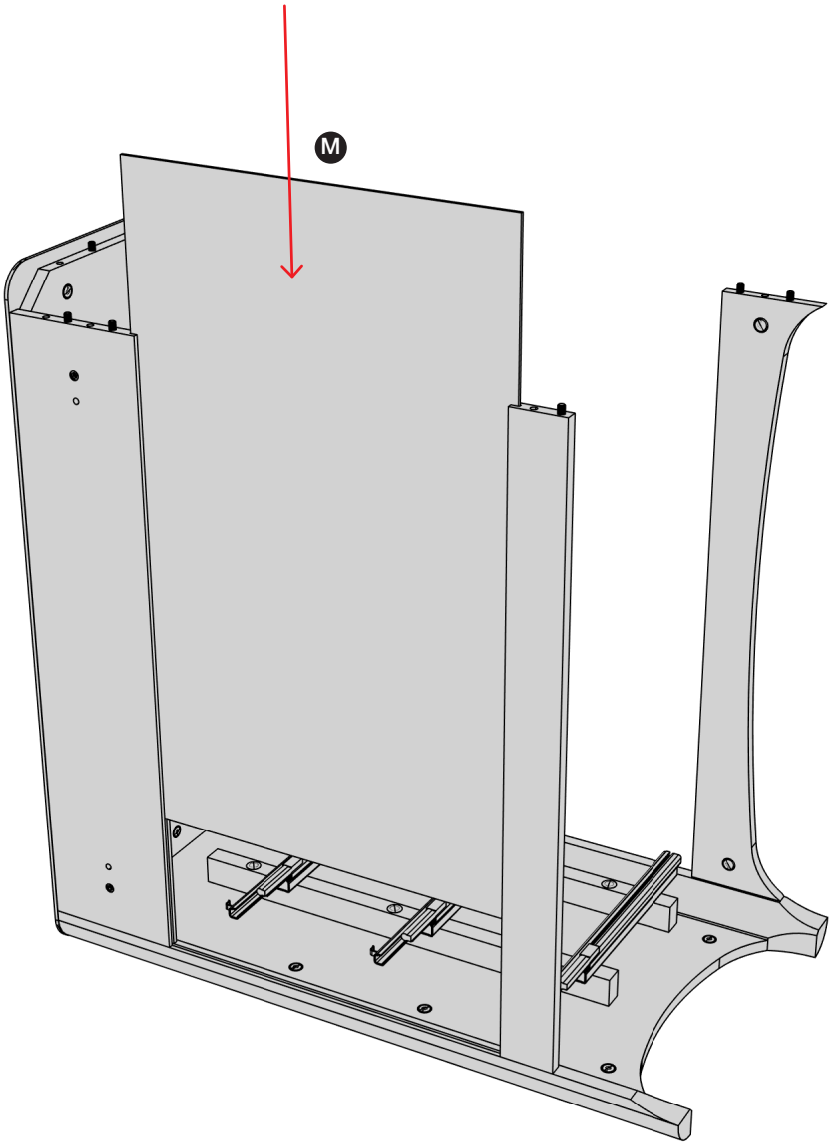


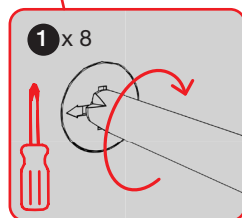
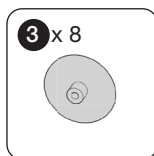
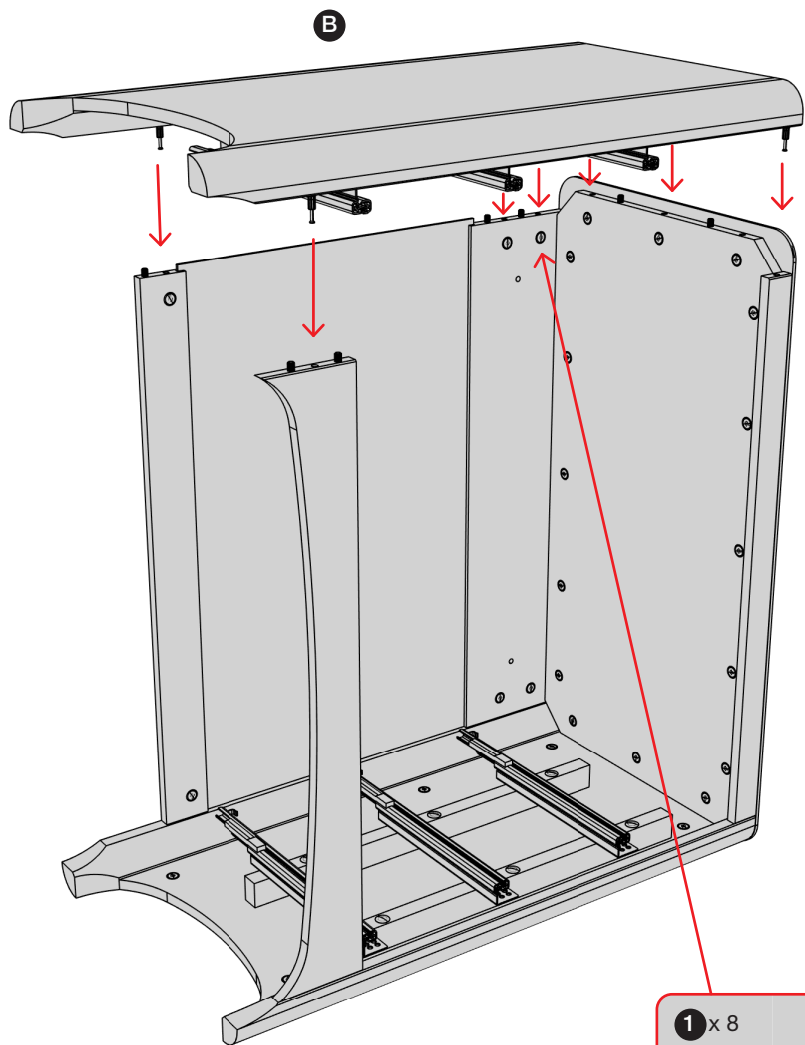








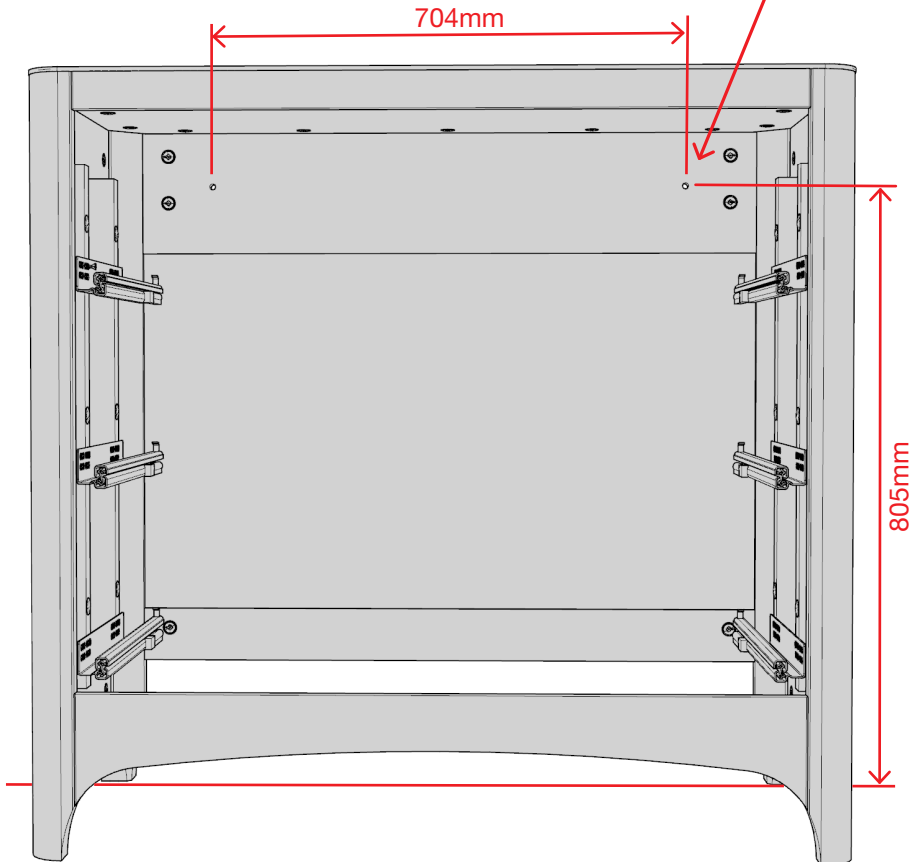
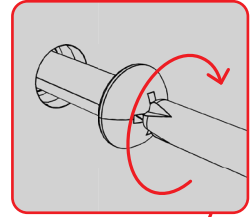


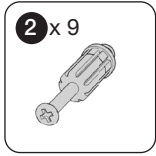
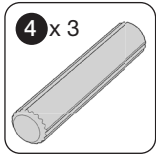


# WARNING

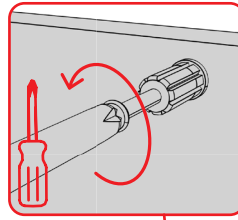
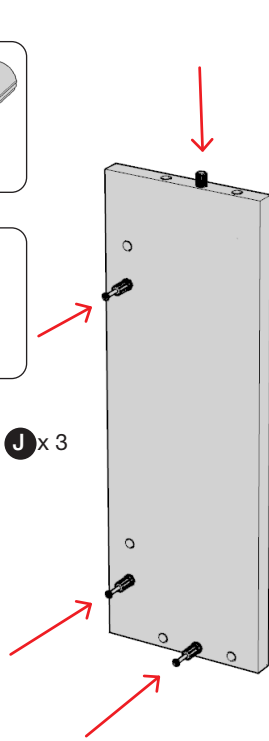
Serious or fatal crushing injuries can occur from furniture tip over.

- Always apply the permanent wall attachment brackets to prevent the Dresser from tipping over.
- The fixing devices for the wall should be appropriate to the type of walls in your home. Ask a professional for the suitable fixing system.

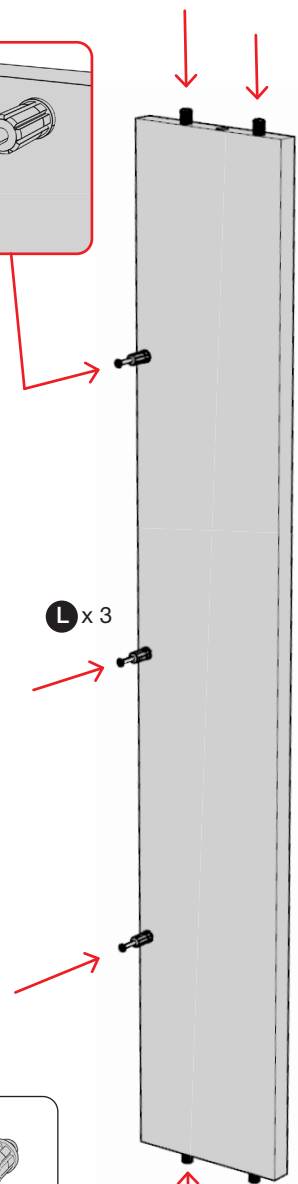




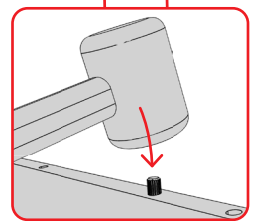
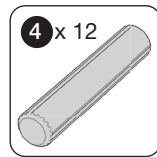
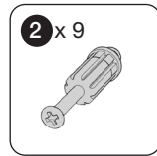
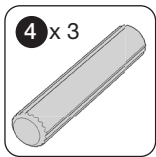
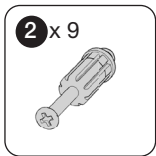
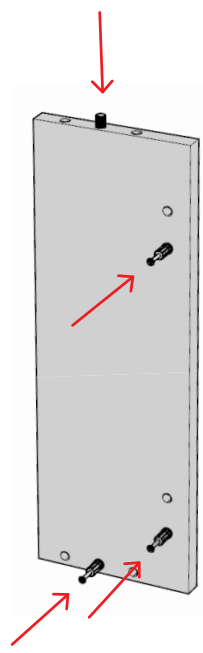
J x 3

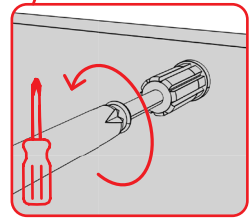
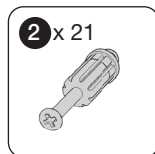
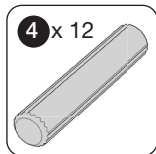
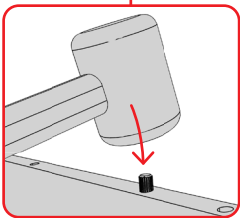
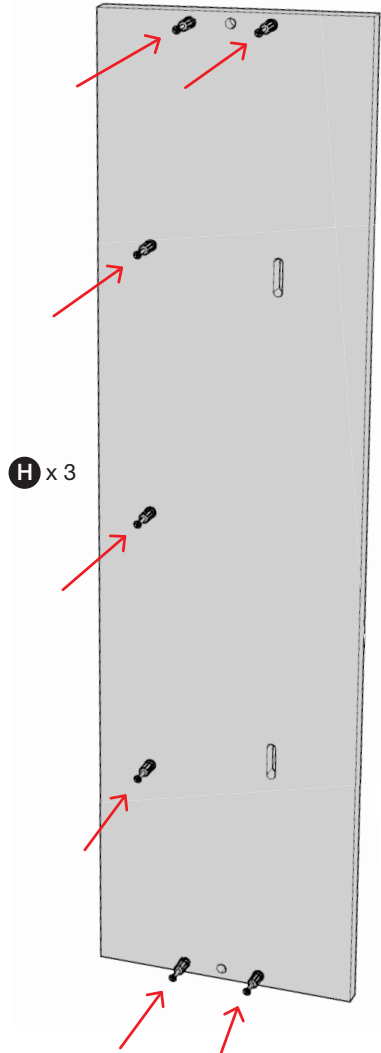
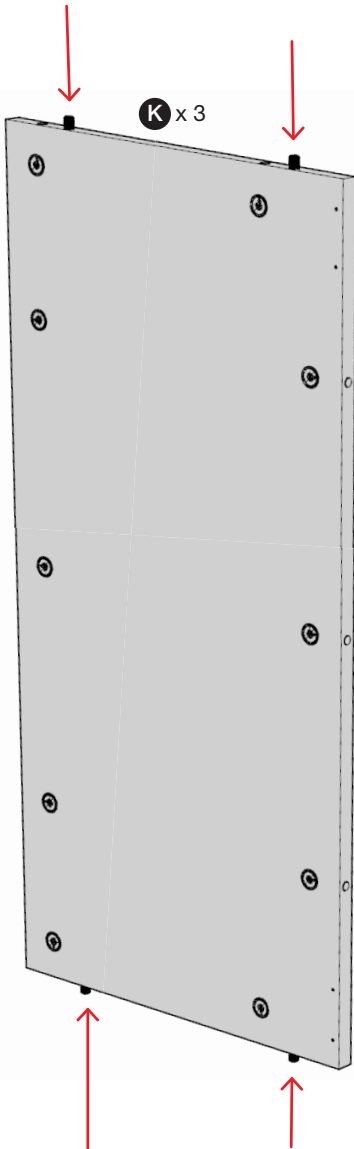


L x 3

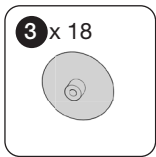
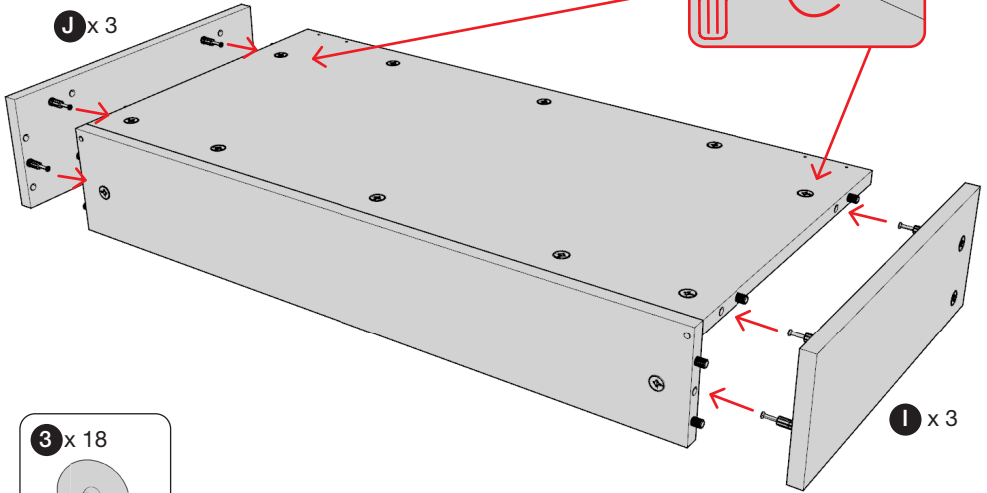
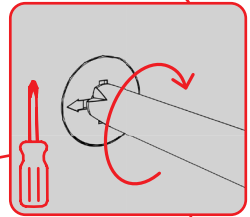
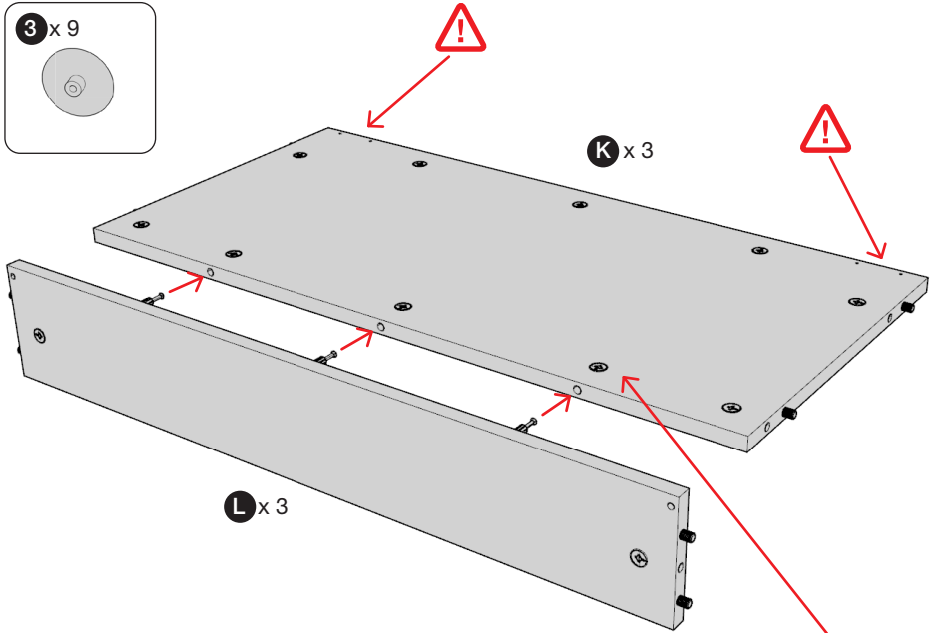
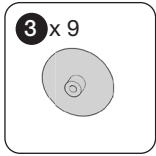


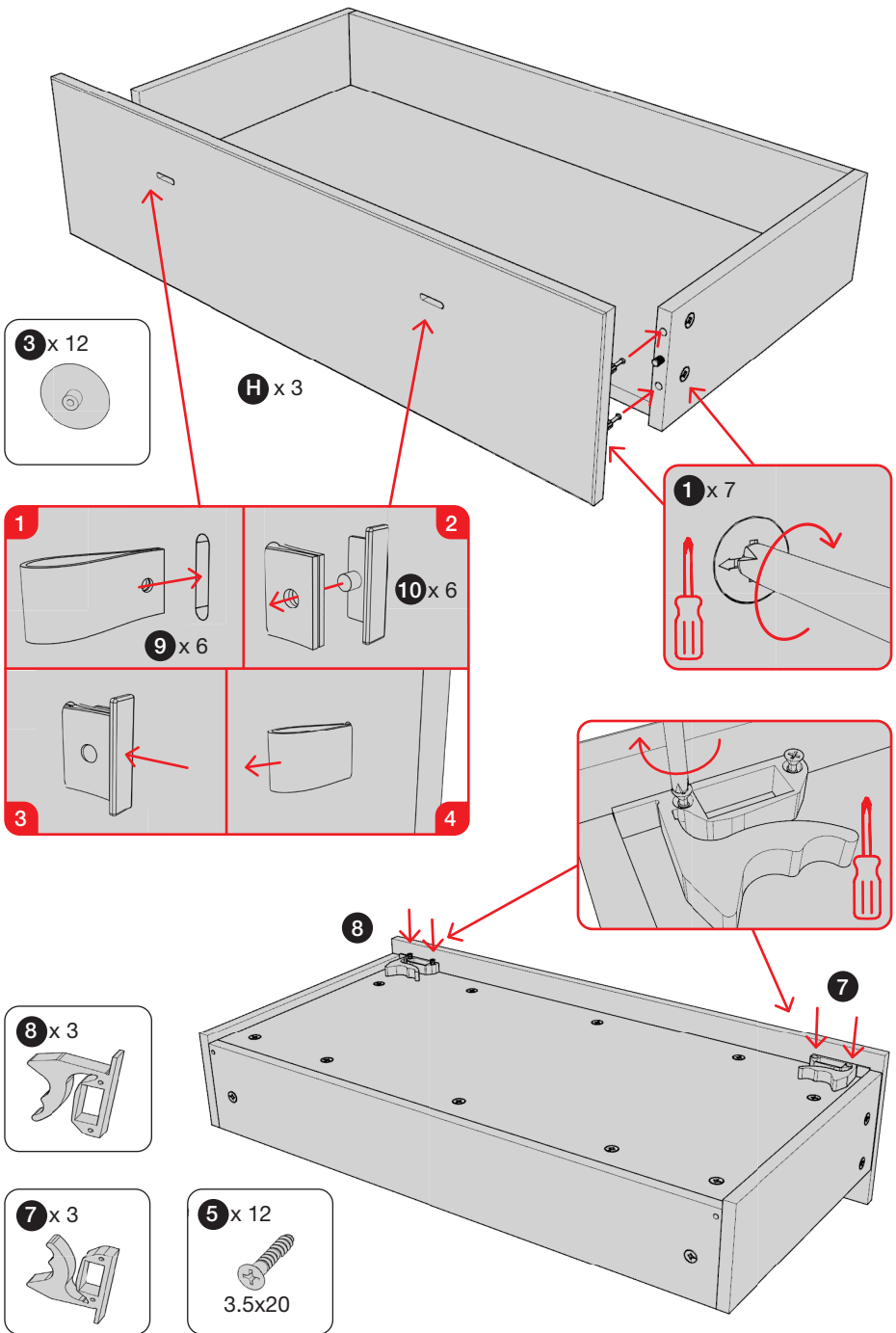
I x 3

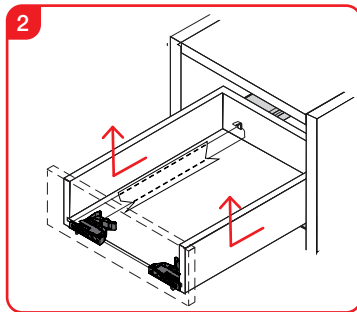
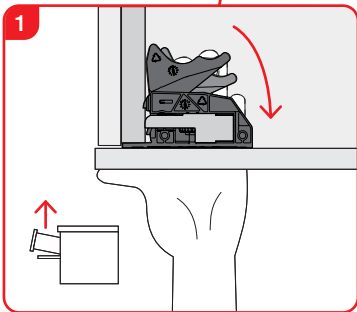
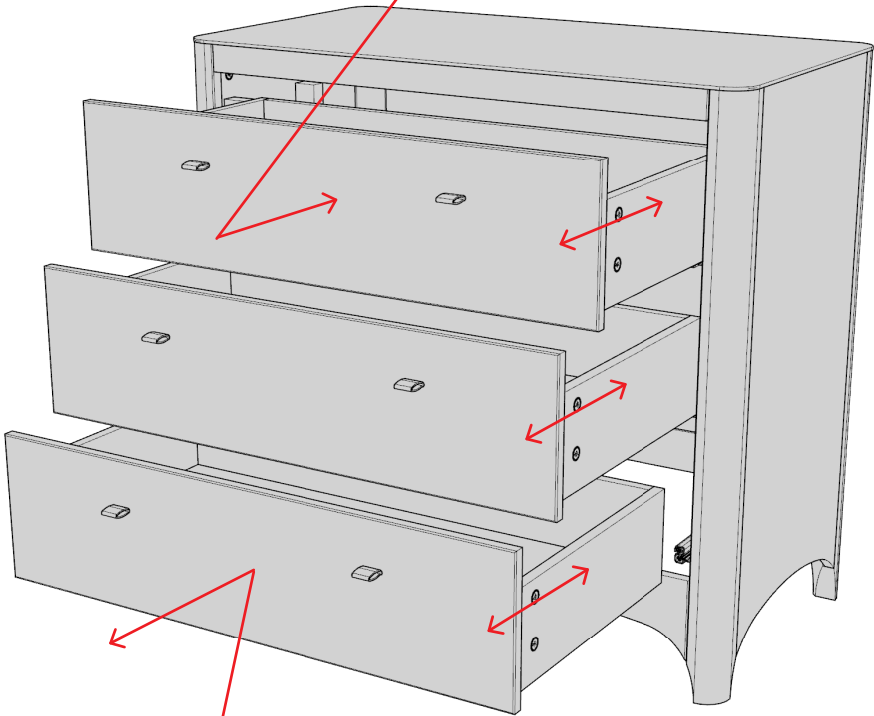
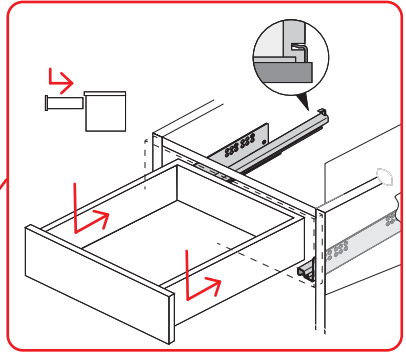












**Leander A/S**  
Georg Jensens Vej 8  
8600 Silkeborg  
Denmark

[leander@leander.com](mailto:leander@leander.com)

[www.leander.com](http://www.leander.com)

2021 / 01 / INT / 640000-XX

**Leander**<sup>®</sup>  
ALL THE CARE IN THE WORLD