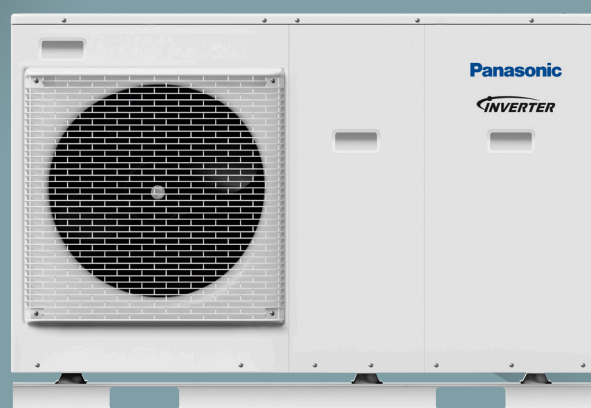
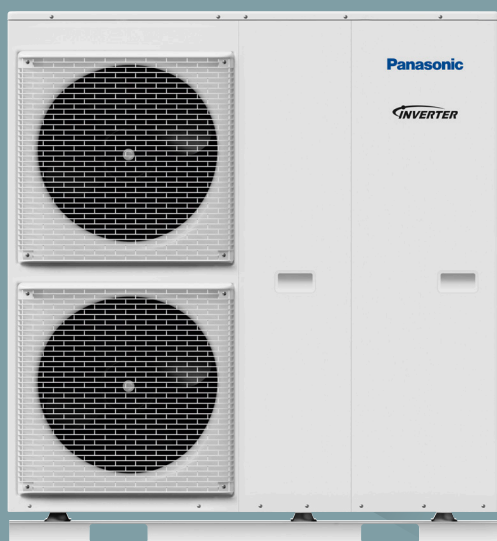


PANASONIC LUFT/VATTEN MONOBLOCK SAMMANFATTANDE INSTALLATIONSOKUMENT

AQUAREA



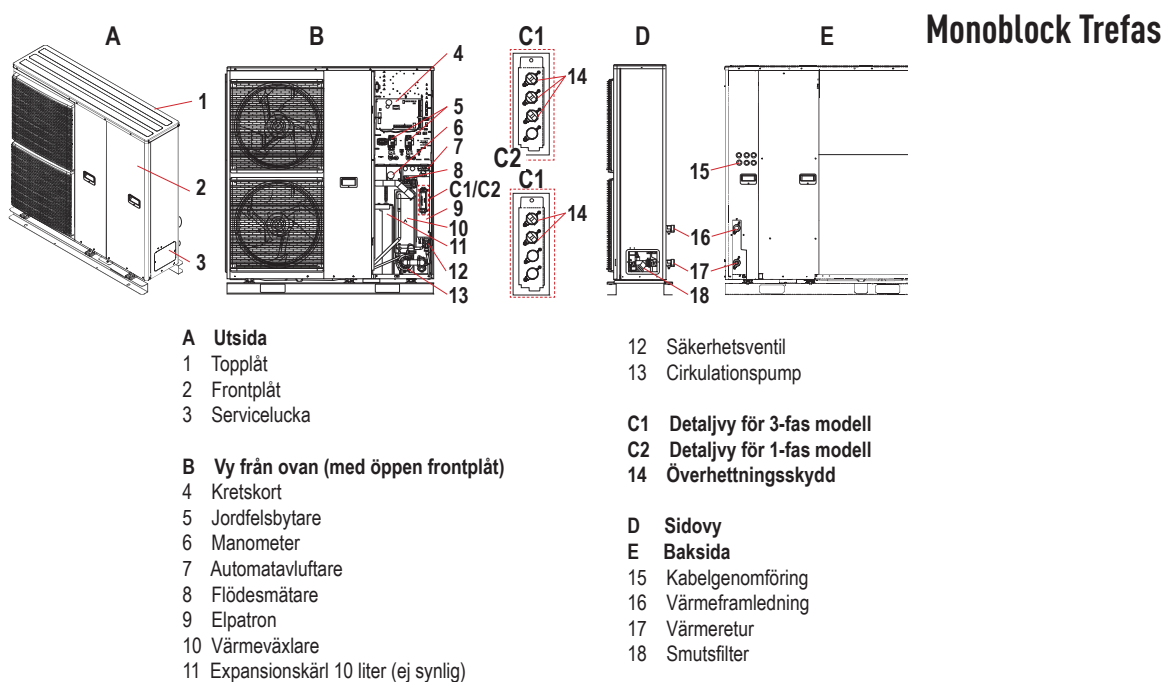
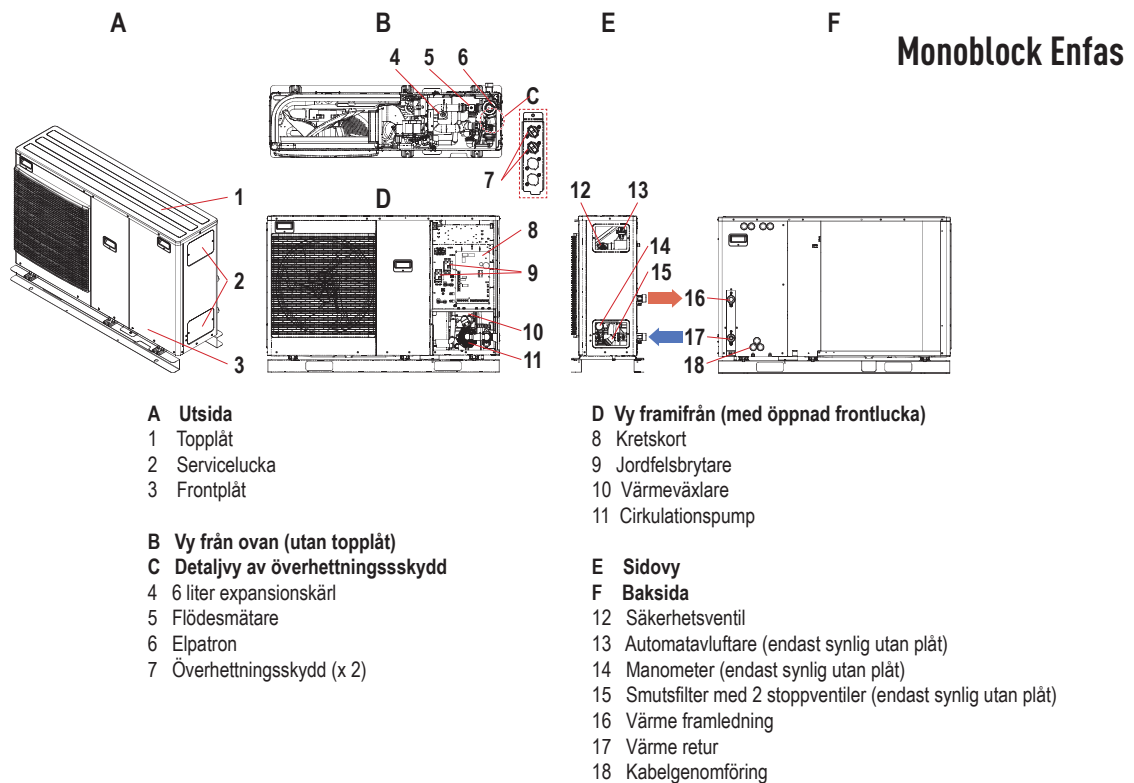
Introduktion & innehåll

I detta dokument har vi gjort en sammanfattning av den information som finns i installationsmanualer samt servicemanualer. Behöver du mer ingående information hänvisar vi till fabriksdokumentation, vilket du finner på www.panasonicproclub.com. Panasonic Nordic förbehåller sig rätten för eventuella tryckfel.

Innehållsförteckning

Komponenter & Tillbehör	3
Strömförsörjning & Avsäkring	4
Elschema	5
Anslutningar	7
Vattenrör.....	7
Fyrkantig tank.....	8
Kombinationstank.....	8
Givare & kretskort	9
Tilläggskort.....	10
Uppstart	11
Inställning av värmekurva.....	12
Varmvatteninställning.....	12
Systeminställning.....	13
Funktionsinställning.....	13
Vanliga fel i samband med uppstart.....	13
Drift	14
Fabriksåterställning.....	14
Felkoder	15

Huvudkomponenter



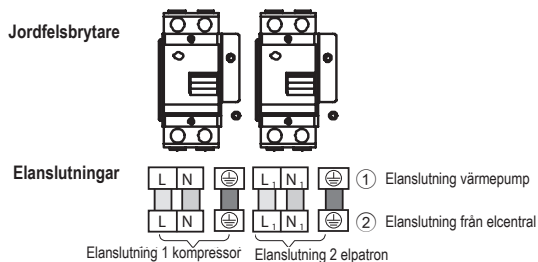
Tillbehör (ingår ej i KIT)

• CZ-TAW1	Smart cloud	• PAW-BTANK50L-2	Buffertank 50 liter
• CZ-NS4P	Extra styrkort	• PAW-A2W-TSRT	Rumsgivare
• CZ-NE3P	Värmekabel	• PAW-A2W-TSHC	Utanpåliggande rörgivare
• PAW-TS1	Varmvattengivare (6 meter)	• PAW-GRDBSE20	Basplattor i SBR-gummi
• PAW-TS2	Varmvattengivare (20 meter)		
• PAW-TK1	Varmvattengivare (6 meter med dykficka för externa beredare)		

Strömförsörjning & Avsäkring

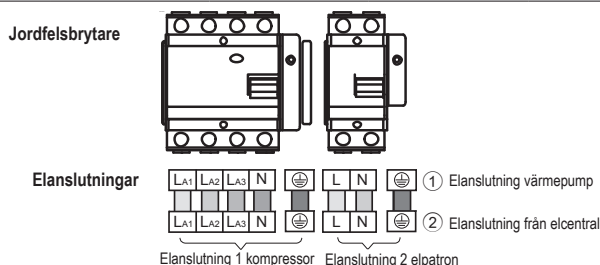
Modeller	Elanslutning 1 kompressor			Elanslutning 2 elpatron		
	Faser	Max ström-förbrukning (A)	Rek avsäkring	Faser	Max ström-förbrukning (A)	Rek avsäkring
WH-MDC05J3E5	1	12,0	13	1	13,0	13
WH-MDC07J3E5	1	17,0	16	1	13,0	13
WH-MDC09J3E5	1	17,0	16	1	13,0	13
WH-MXC09J3E5	1	29,0	35	1	13,0	13
WH-MXC12J6E5	1	29,0	35	1	26,0	35
WH-MHF09G3E5	1	28,5	35	1	13,0	13
WH-MHF12G6E5	1	29,0	35	1	26,0	35

Jordfelsbrytare och elanslutningar



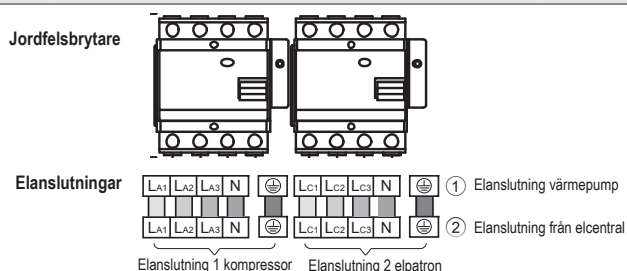
Modeller	Elanslutning 1 kompressor			Elanslutning 2 elpatron		
	Faser	Max ström-förbrukning (A)	Max anslutnings-effekt (kW)	Faser	Max ström-förbrukning (A)	Max anslutnings-effekt (kW)
WH-MXC09J3E8	3	14,7	9,90	1	13,0	3,0

Jordfelsbrytare och elanslutningar



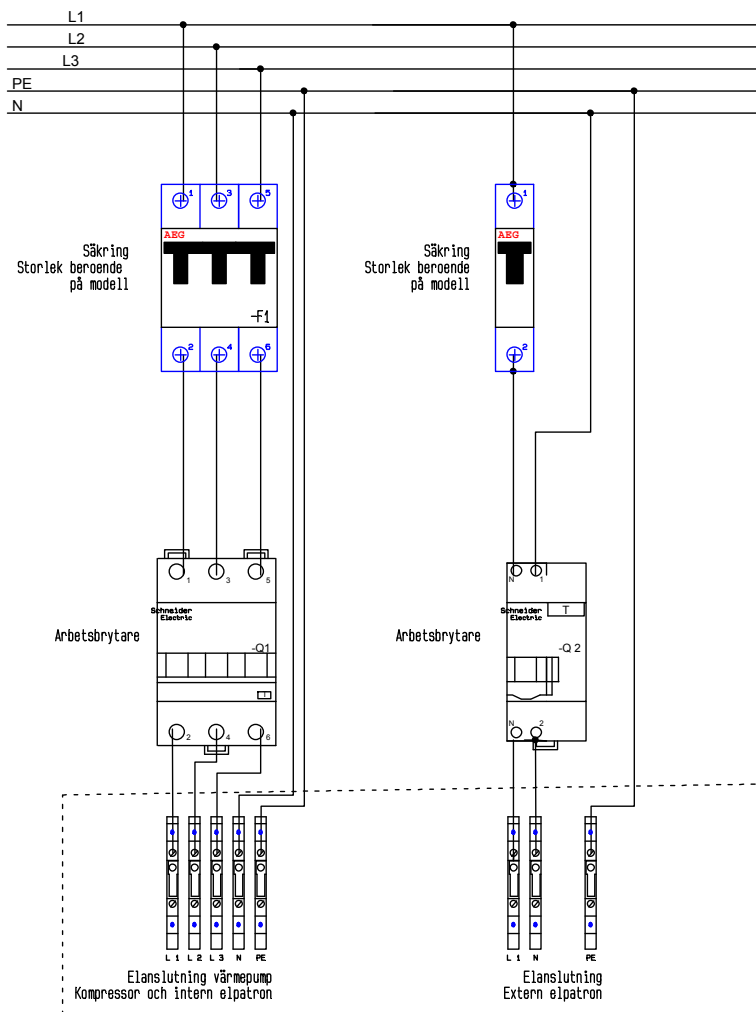
Modeller	Elanslutning 1 kompressor			Elanslutning 2 elpatron		
	Faser	Max ström-förbrukning (A)	Max anslutnings-effekt (kW)	Faser	Max ström-förbrukning (A)	Max anslutnings-effekt (kW)
WH-MXC12J9E8	3	11,8	7,93	3	13,0	9,0
WH-MXC16J9E8	3	16,4	11,02	3	13,0	9,0

Jordfelsbrytare och elanslutningar

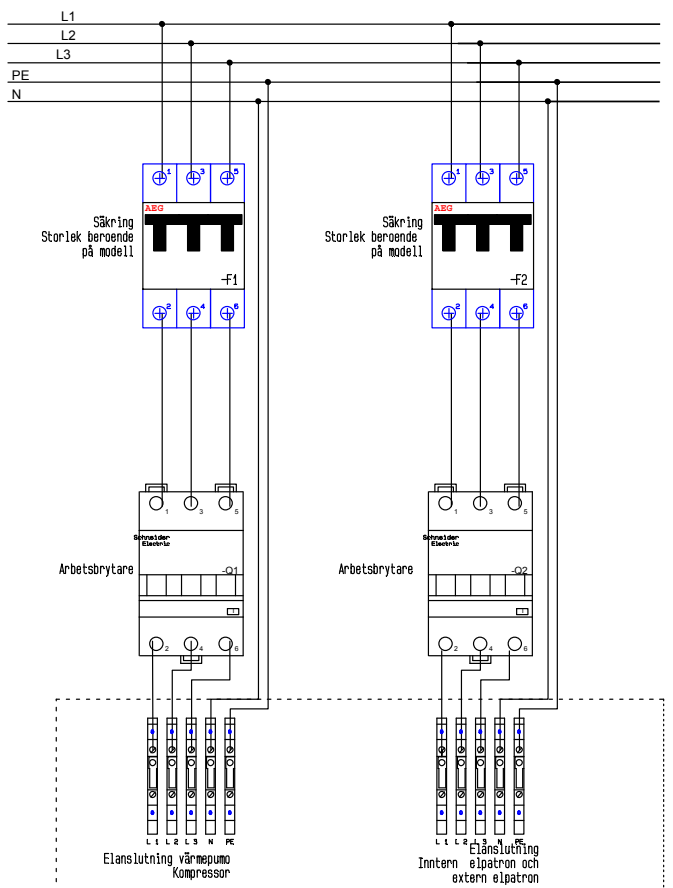


Elschema Trefas

Elschema Trefas 9 kW

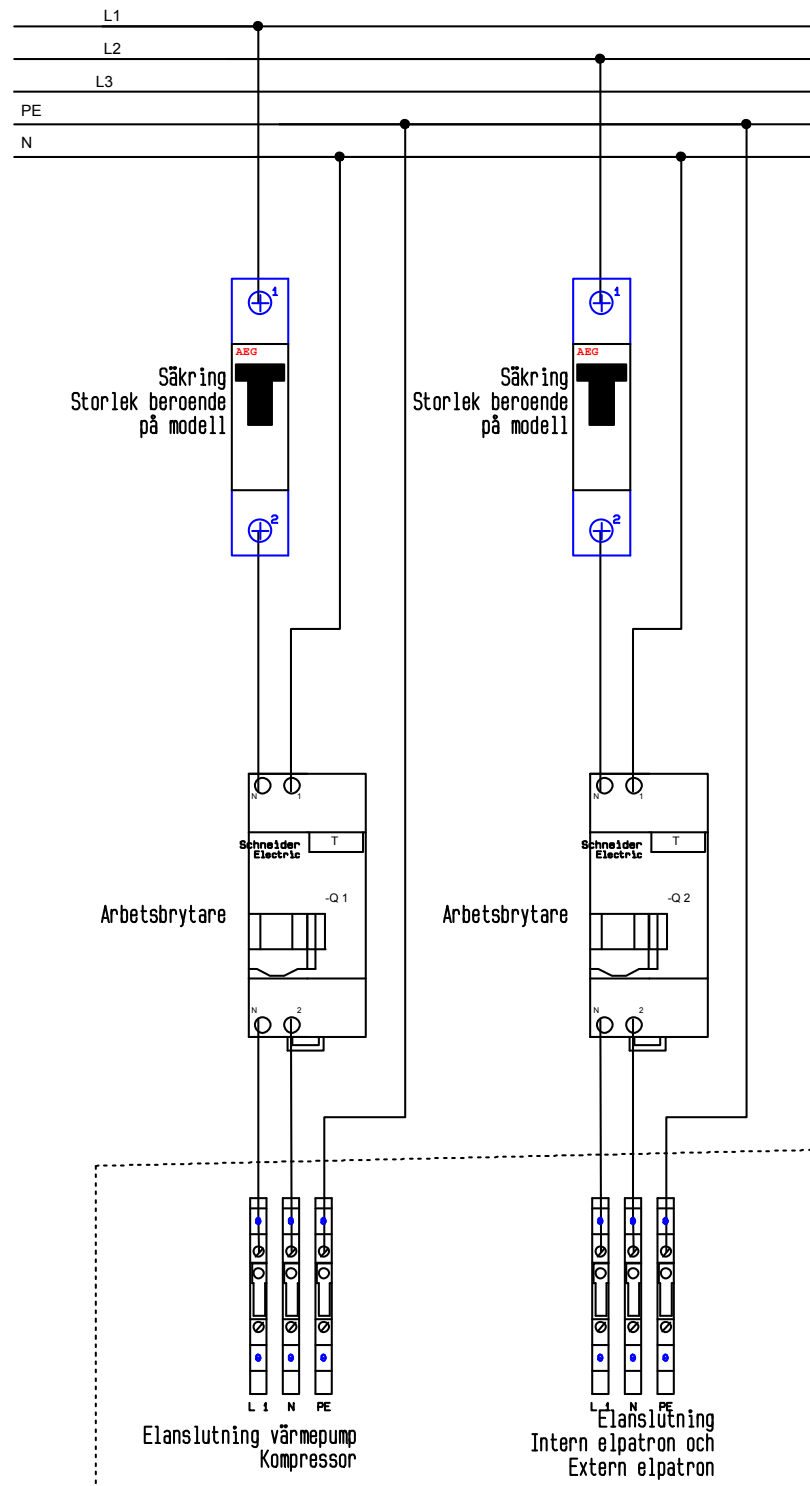


Elschema Trefas 12 & 16 kW

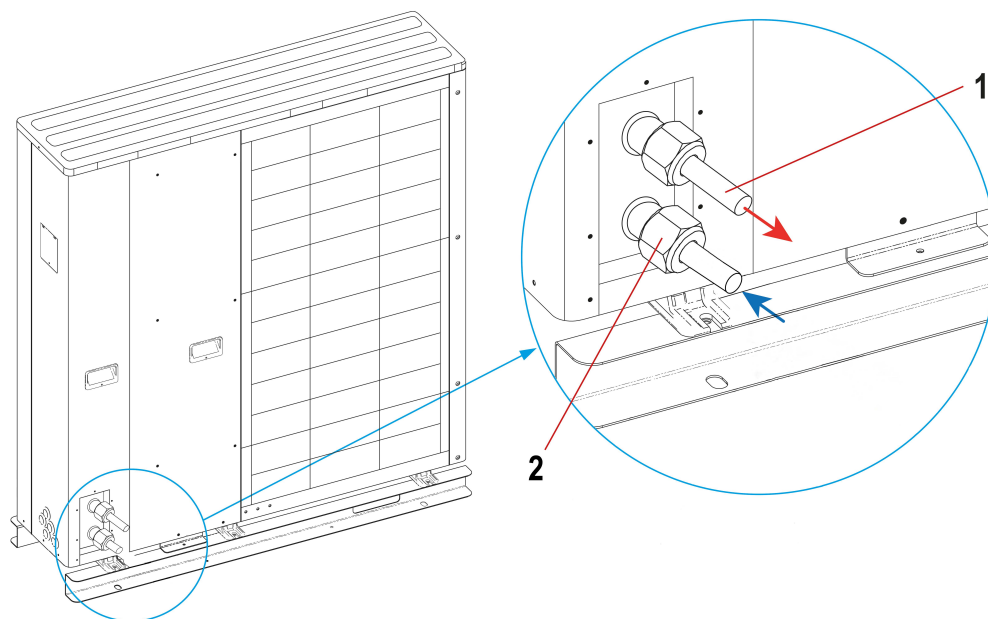


Elschema Enfas

Elschema Enfas 3-9 kW



Anslutningar vattenrör



Typisk installation

- 1 Värme framledning
- 2 Värme retur

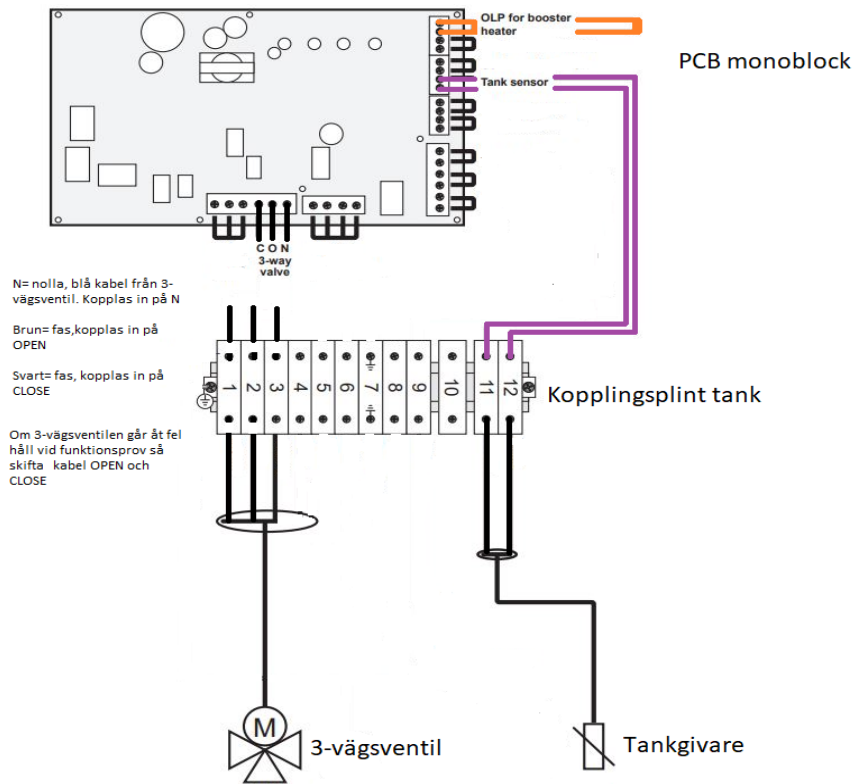
Vi rekommenderar installation av frostskyddsventil (PAW-A2W-AFVLV)

Tillåtet dragmoment av kopplingar för vattenrör

Modell	Anslutning	Storlek på mutter	Vridmoment Nm	
LT	1 - Värme framledning 2 - Värme retur	Rp 1¼"	117.6	
				WH-MDC05J3E5
				WH-MDC07J3E5
WH-MDC09J3E5				
T-CAP	1 - Värme framledning 2 - Värme retur	Rp 1¼"	117.6	
				WH-MXC09J3E5
				WH-MXC12J6E5
				WH-MXC09J3E8
				WH-MXC12J9E8
WH-MXC16J9E8				
HT	1 - Värme framledning 2 - Värme retur	Rp 1¼"	117.6	
				WH-MHF09G3E5
				WH-MHF12G6E5
				WH-MHF09G3E8
WH-MHF12G9E8				

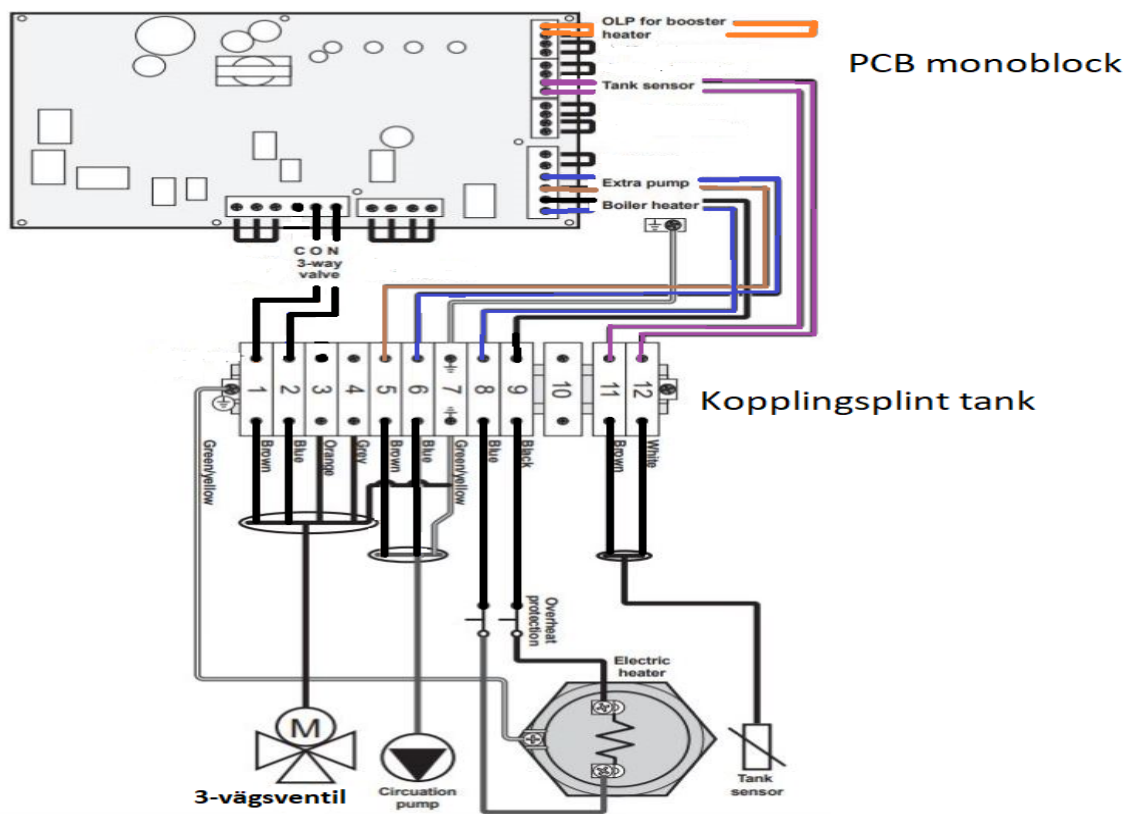
Inkopplingschema med Fyrkantig tank

PAW-TA20C1E5C

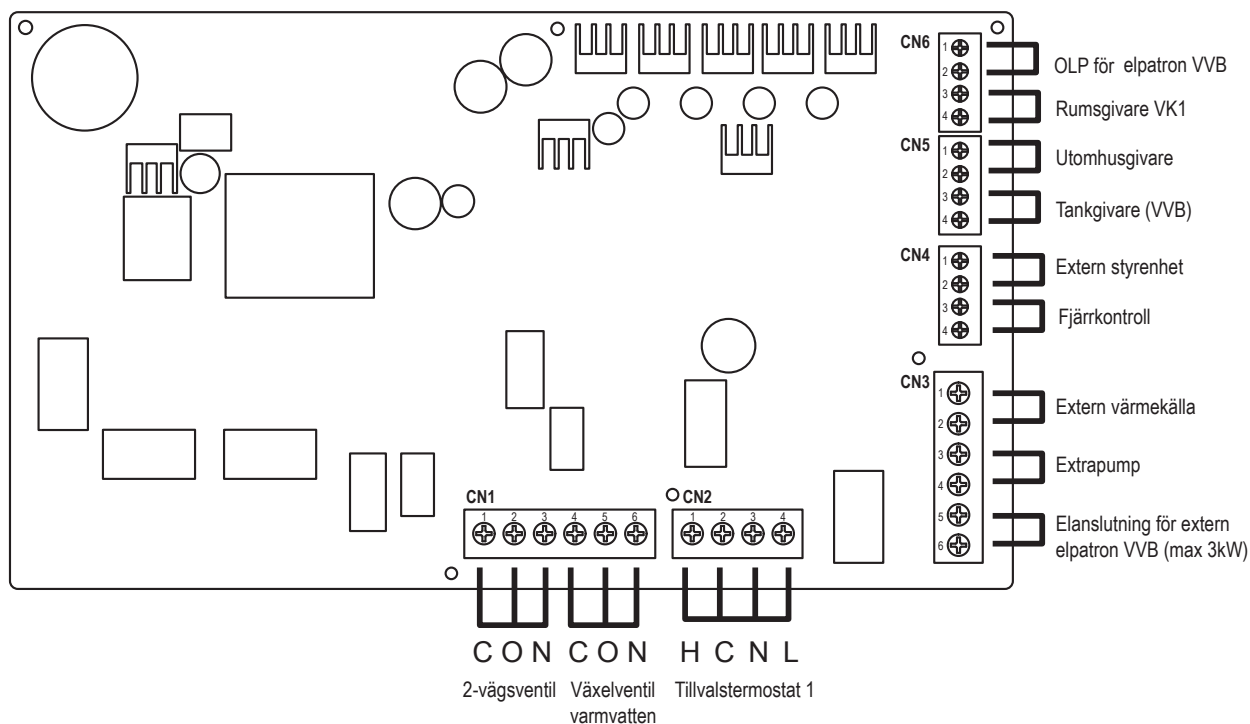


Inkopplingschema med Kombinationstank.

PAW-TD23B6E5
PAW-TD20B8E3-2



Givare & kretskort



Anslutningskablar längd

När kablar ansluts mellan tank och externa enheter får inte längden på dessa kablar överstiga den maximala längden som visas i tabellen.

Extern enhet	Maximal längd kablar (m)
Tvåvägsventil	50
Shunt	50
Rumstermostat	50
Extrapump	50
Solpump	50
Poolpump	50
Pump	50
Extern värmekälla	50
Extern styrenhet	50
Rumssensor	30
Utomhusluftsensor	30
Bufferttanksensor	30
Poolvattensensor	30
Solgivare	30
Vattensensor	30
Behovssignal	50
SG-signal	50
Värme/Kyla-växel	50
Externbrytare kompressor	50

■ Signalingångar

Tillvalstermostat	L N =AC 230 V, termostat värme/kyla, #Det fungerar inte om tilläggskortet används
Extern styrenhet	Potentialfri kontakt öppen=ej drift, kort=drift (Systeminställningar nödvändiga) Det går att slå PÅ/AV driften med extern brytare
Fjärrkontroll	Ansluten (använd 2-ledad kabel för omplacering och förlängning. Total kabellängd skall vara 50 m eller mindre.)

■ Utgångar

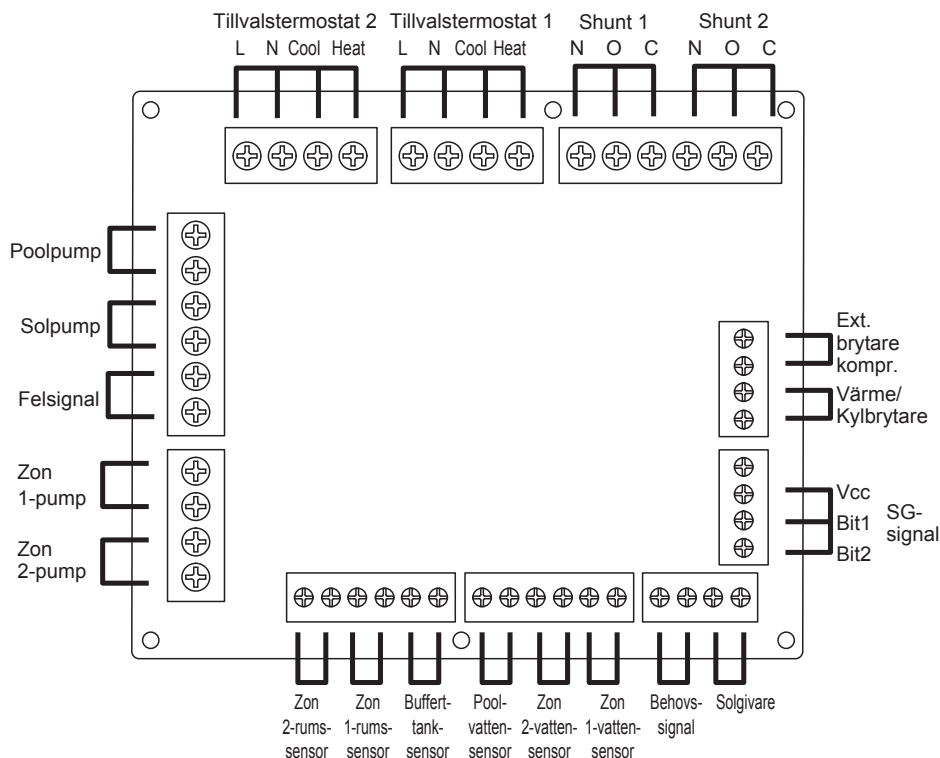
3-vägsventil	AC 230 V N=neutral öppen, stängd=riktning (för växling mellan värme och varmvatten)
2-vägsventil	AC 230 V N=neutral öppen, stängd (förhindrar flöde vid kyl drift)
Extrapump	AC 230 V (används då interna pumpens kapacitet inte räcker, eller om det finns annan pump för t.ex. golvvärme i systemet)
Extern värmekälla	Potentialfri kontakt (Systeminställningar nödvändiga)

■ Termistoringångar

Zon 1-rumsgivare	PAW-A2W-TSRT #Det fungerar inte om tilläggskortet används
Utomhusgivare	AW-A2W-TSOD (total kabellängd skall vara 30 m eller mindre)

Tilläggskort (CZ-NS4P)

Anslutning för tilläggskort (CZ-NS4P)



■ Signalingångar

Tillvalstermostat	L N =AC 230 V, termostat värme/kyla
SG-signal	Potentialfri kontakt Vcc-Bit1, Vcc-Bit2 öppen/kort (Systeminställningar nödvändiga) Växlingsbrytare (Anslut till 2-kontaktskontrollen)
Värme/Kylbrytare	Potentialfri kontakt öppen=värme, kort=kyla (Systeminställningar nödvändiga)
Extern komp.-brytare	Potentialfri kontakt öppen=komp.PÅ, kort=komp.AV (Systeminställningar nödvändiga)
Behovssignal	DC 0 - 10 V (Systeminställningar nödvändiga) Anslut till DC 0 - 10 V-kontrollen.

■ Utgångar

Shunt	AC 230 V N=neutral öppen, stängd=blandad riktning drifttid: 30 s - 120 s
Poolpump	AC 230 V
Solpump	AC 230 V
Zonpump	AC 230 V


■ Termistoringångar

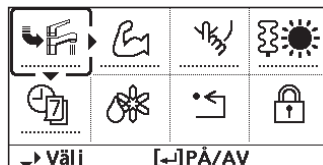
Zonrumssensor	PAW-A2W-TSRT
Bufferttanksensor	PAW-A2W-TSBU
Poolvattensensor	PAW-A2W-TSHC
Zonvattensensor	PAW-A2W-TSHC
Solgivare	PAW-A2W-TSSO

Uppstart

Snabbmeny

Efter att de inledande inställningarna har slutförts kan du välja en snabbmeny bland följande val och redigera inställningen.

- ① Tryck på  för att visa snabbmenyn.




 Tvinga VV

 Kraftfull

 Tyst läge

 Manuell värm.

 Veckotimer

 Tvinga avfrostning

 Felåterställning

 R/C-lås

- ② Använd     för att välja meny.

- ③ Tryck på  för att slå på/av den valda menyn.

Menyer För användaren

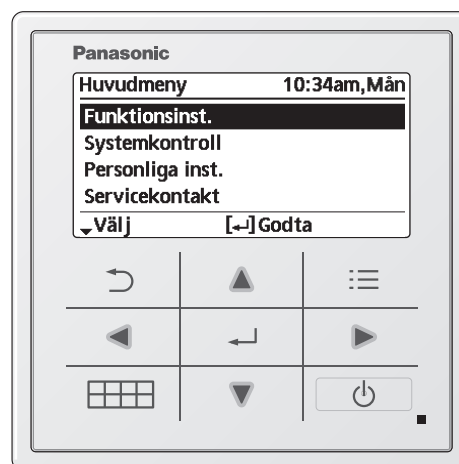
Välj menyer och bestäm inställningar enligt det tillgängliga systemet i hushållet. Alla inledande inställningar måste göras av en auktoriserad återförsäljare eller en specialist. Det är rekommenderat att även alla ändringar av de inledande inställningarna görs av en auktoriserad återförsäljare eller en specialist.

- Efter den inledande installationen kan du manuellt justera inställningarna.
- Den inledande inställningen förblir aktiv tills användaren ändrar den.
- Fjärrkontrollen kan användas för flera installationer.
- Se till så att driftsindikatorn är AV före inställning.
- Systemet kanske inte fungerar riktigt om det är fel inställt. Kontakta en auktoriserad återförsäljare.

För att visa <Huvudmeny>: 

För att välja meny:    

För att bekräfta det valda innehållet: 



Skanna QR-koden nedan för att se guide för uppstart: H-gen



Skanna QR-koden nedan för att se guide för uppstart: J-gen

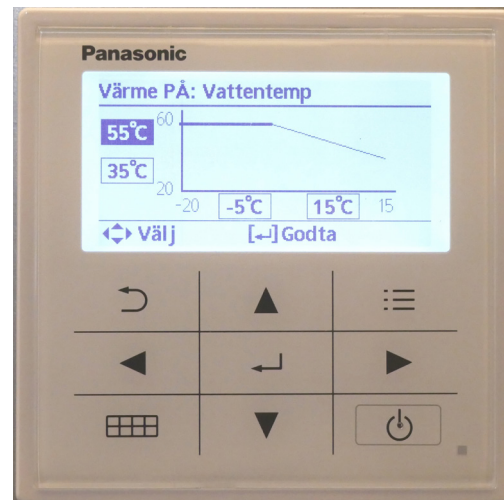


Uppstartsinställningar

Tänk på värmekurvan ska anpassas efter system och hus

Inställning av värmekurva

- > Installatörsinställningar
- ↓
- > Driftsinställningar
- ↓
- > Värme
- ↓
- > Vattentemp för värme på
- ↓
- > Kompenseringskurva



Varmvatteninställningar

- > Installatörsinställningar
- ↓
- > Driftsinställningar
- ↓
- > Tank
- ↓
- > Drifftid golv (max) - Std 8,00. Rekommenderat **1:30**.
- ↓
- > Tid varmv. uppvärmning (max) Std 1:00. Rekommenderat 1:00
- ↓
- > Återuppvärmningstemp. VV. Std -8 C. Rekommenderat **-5 C**.
- ↓
- > Sterilisering (valfritt) **Std 65 C**

Systeminställningar

> Installatörsinställningar



> Systeminställningar



> Kapacitet elpatron. Std 3 kW, ställbart 3-9 kW.

Funktionsinställningar

> Funktionsinställningar



> Rumsvärme (**elpatron**). Std av. Rekommenderat **på**.



> Tankvärmare (**elpatron**). Std av. Rekommenderat **på**.



> Sterilisering. Std av. Rekommenderat **på**.

Vanliga fel i samband med uppstart

H62 - Kontrollera luft i systemet, samt tryck och vattenflöde.

(vattenflöde kan avläsas under installatörsinställningar > serviceinställningar > maxfart pump.

Får ej understiga 15 liter per minut). Skanna QR-kod för filminstruktion:



H70 - (Fel på överhettningsskydd). Kontrollera elanslutning till Power supply 2 .

Samt kontrollera överhettningsskydd på elpatron (manuell återställning).

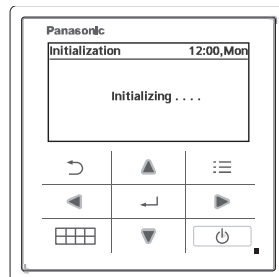
Bygel OLP på PCB.

H90 - Kommunikationsfel, kontrollera kablage mellan utedel och inedel.

Givarlarm - Om en givare av misstag har aktiverats; till exempel extern utegivare, så måste man göra en fabriksåterställning av kontrollpanelen för att larmet ska återgå.

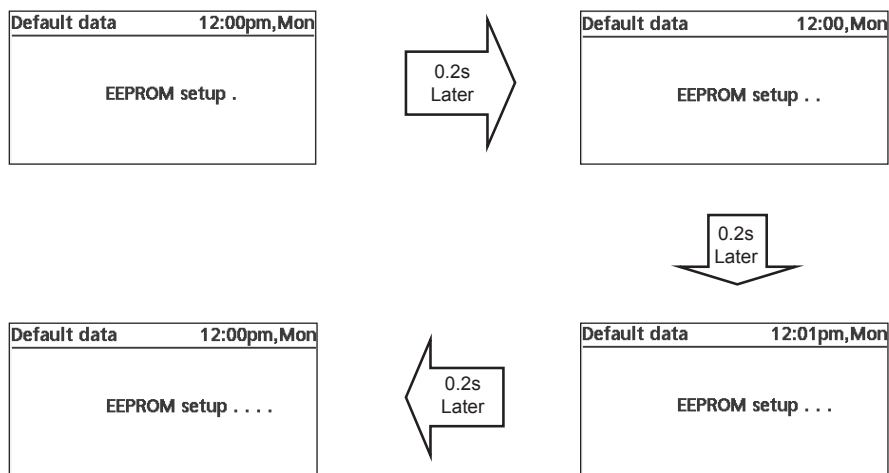
Fabriksåterställning

EEPROM Fabriksåterställning av standarddata

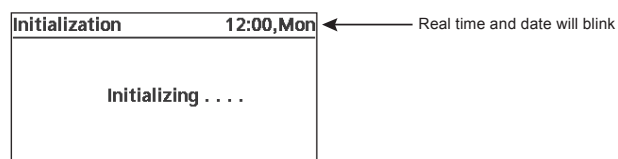


EEPROM standard datainställning är bara möjlig under initieringsprocessen.
 - Håll in (Upp, Ner, Vänster, Höger) tillsammans i fem sekunder, initieringsprocessen kommer att stoppas & EEPROM standard datainställning kommer att starta.

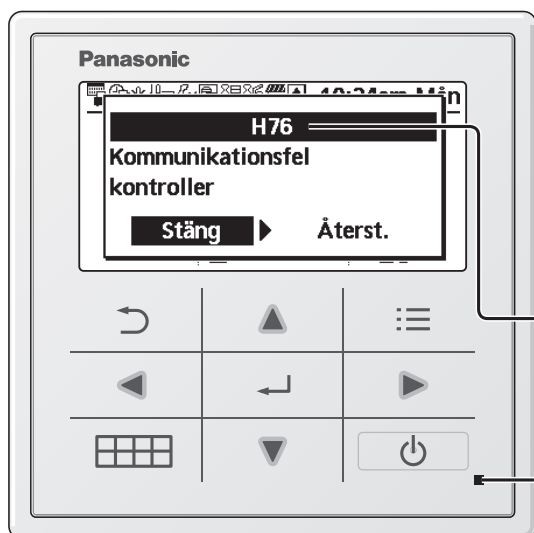
Under EEPROM inställningen ska displayen visa som nedan:



När EEPROM inställningen är slutförd så kommer initieringsprocessen starta om från början.



Felkoder



Nedan finns en lista över felkoder som kan visas på displayen om det finns något problem med systeminställningen eller driften.

Om displayen visar en felkod så som visas nedan, kontakta numret som finns registrerat i fjärrkontrollen eller närmaste auktoriserade installatör.

Alla växlare är inaktiverade utom ◀ ▶ och ↶ .

Felnummer

Blinkar

Felnr.	Felförklaring
H12	Misspassning kapacitet
H15	Givarfel kompressor
H20	Pumpfel
H23	Köldgivarfel
H27	Serviceventilfel
H28	Solgivarfel
H31	Sensorfel pool
H36	Givarfel bufferttank
H38	Misspassningsfel märke
H42	Lågtrycksskydd
H43	Givarfel zon 1
H44	Givarfel zon 2
H62	Fel på vattenflöde
H63	Givarfel lågtryck
H64	Givarfel högtryck
H65	Fel på flöde vid avfrostning
H67	Fel på extern givare 1
H68	Fel på extern givare 2
H70	Fel på reservvärmarens överhettningsskydd
H72	Givarfel tank
H74	PCB-kommunikationsfel
H75	Låg vattentemp skydd
H76	Fel på RC-inomhuskommunikation
H90	Inomhus-utomhus-kommunikationsfel
H91	Fel på tankvärmarens överhettningsskydd
H95	Spänningsanslutningsfel
H98	Högtrycksskydd
H99	Frysrisk värmväxlare

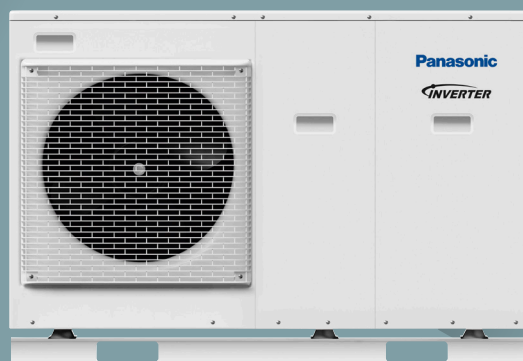
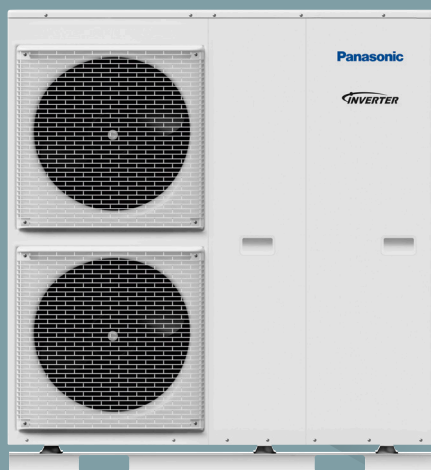
Felnr.	Felförklaring
F12	Tryckvakt aktiverad
F14	Kompressorfel
F15	Fel på fläktmotorn
F16	Hög driftsström
F20	Överhettningsskydd för kompressor
F22	Överhettningsskydd för transistormodul
F23	Likströmstopp
F24	Kylcykelfel
F25	*1 4-vägs ventilfel
F27	Tryckvaktsfel
F29	Dålig överhettning
F30	Fel på framledningsgivare 2
F32	Fel på intern termostat
F36	Fel på utomhusgivare
F37	Sensorfel värme returgivare
F40	Fel på hetgasgivare
F41	Fel på effektfaktorkorrigerig
F42	Fel på utomhusvärmväxlarsensor
F43	Fel på utomhusavfrostningssensor
F45	Sensorfel framledningsgivare
F46	Fel på strömtransformator utedel
F48	Fel på avdunstarutloppssensor
F49	Sensorfel bypass
F95	*1 Fel på högtryck vid kylning

* Vissa felkoder kanske inte är tillämpliga för din modell. Rådfråga auktoriserad återförsäljare för klargörande.

*1 Systemet är låst att drivas utan läget KYLA. Det kan endast lösas upp av auktoriserade installatörer eller våra auktoriserade servicepartners.

*2 Visas endast då läget KYLA är upplåst (Detta gäller när läget KYLA är tillgängligt).

Panasonic AQUAREA



Teknisk support hotline

Tel: +46 08 680 26 46

Epost: support_aircon_se@panasonic.com