

POTENCIA TU FUTURO GENERADOR PERKINS JF1000P

Potencia nominal 800KW/1000KVA
Potencia standby 880KW/1100KVA

SOLUCIONES DE GENERACIÓN DE ENERGÍA



Adaptable a cualquier tipo de uso

Generadores robustos, y de máxima fiabilidad

Gran operabilidad

Una vez instalado, su funcionamiento es muy sencillo

Reducidos costes de transporte e instalación

El diseño compacto y robusto permite realizar el transporte y la instalación rápidamente

Reducidos costes de mantenimiento

Tiempos de mantenimiento espaciados
Mantenimientos rápidos y sencillos

Buen valor en caso de reventa

Diseñados y contruidos para durar



PRECAUCIÓN



- Operar cuidadosamente y atendiendo a las instrucciones
- Para prevenir accidentes y problemas, se recomienda realizar mantenimientos preventivos

Más información en nuestra web:
www.jfgeneradores.es

El productor se reserva el derecho a realizar cambios en el modelo, especificaciones técnicas, color de equipamiento y accesorios sin previo aviso.



Información técnica

Modelo		JF1000P
Potencia nominal	kva	1000
Potencia standby	kva	1100
Rango de voltaje	V	400/230
Corriente nominal	A	1443
Nivel máximo de ruido	dB(@7m)	≤102

Motor - PERKINS

Modelo		4008TAG2A
Alimentación		Turboalimentada
Sistema de combustible		Inyección directa
Nº de cilindros		8
Desplazamiento	Líquido	30,561
Diámetro interior	mm	160*190
Ratio de compresión		13,6
Velocidad	r/min	1500
Potencia nª (con radiador)	Kw	880
Tipo de arranque		Eléctrico
Arranque del motor	V	24

Sistema de escape

Flujo de escape de gas	L/s	200
Temperatura del gas	°C	465
Presión máxima	kPa	8,16

Sistema de alimentación

Presión máx de entrada	kPa	3,7
Volumen de combustible	L/s	80,5
Flujo de aire	L/s	1350

Consumo de combustible

Con 100% de carga	L/h	175,9
Con 75% de carga	L/h	124,4
Con 50% de carga	L/h	73
Capacidad del depósito	L	2000

Sistema de lubricación

Capacidad de aceite	L	160
Consumo de aceite	g/kwh	≤4
Presión de aceite	MPa	0,2-0,4

Sistema de refrigeración

Capacidad refrigerante	L	149
Rango funciona termostato	°C	71 - 85
Tª máxima de agua	°C	98

Más información en la web: www.jfgeneradores.es

El productor se reserva el derecho a realizar cambios en el modelo, especificaciones técnicas, color de equipamiento y accesorios sin previo aviso.

Alternador		
Modelo	JF	JF1000P
	STAMFORD	LVI634E
Nº de Fases		3
Voltaje	V	400/230
Tipo de cableado		3 Fases 4 cables, tipo Y
Soporte		1
Factor de potencia		0,8
Frecuencia	Hz	50
Potencia principal	KVA	1000
Tipo de alternador		Sin escobillas, auto-excitation
Variación de voltaje	%	±0.5
Grado de protección		IP 23
Aislamiento		H/H
Datos técnicos para altitud	m	≤1000

Panel de control-DEEPSEA

Modelo	DSE6120
--------	---------

Funciones preventivas

- Baja presión de aceite
- Alta temperatura del agua
- Bajadas y subidas de voltaje
- Sobrecalentamiento del motor y sobre revoluciones
- Regulador de voltaje y de frecuencia
- Parada de emergencia
- Arranque a fallo de red



Opciones del panel de control



- Control automático del generador
- Detección automática de ATS
- Control de sincronización
- Control de potencia de salida



Características estándar

- Motor (Perkins)
- Radiador por correa. Tª máx 50º
- Alternador 24V
- Alternador de un soporte IP23
- Aislamiento de clase H/H
- Sistema de control automático estándar
- Un filtro de aire, combustible y aceite
- Corto circuito / MCCB
- Depósito de combustible en la base
- Dos baterías de 24V
- Sistema de escape superior
- Escape con silenciador
- Manual de usuario
- Prefiltro de combustible

Características opcionales

- Cargador de batería
 - Calentador del motor
 - Calentador del alternador
 - PMG
 - Depósito combustible 24h
 - Panel de control remoto
 - Switch/ATS
 - Caja switch
- Estándar incluidas: ● Opcionales: ○

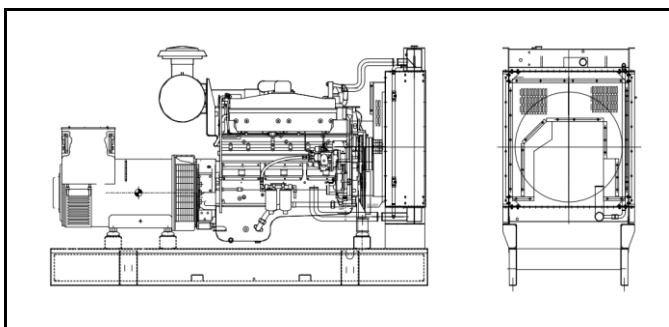
Garantía*

Generador

12 meses desde la fecha de compra o 1.000 horas
Cualquiera que ocurra antes

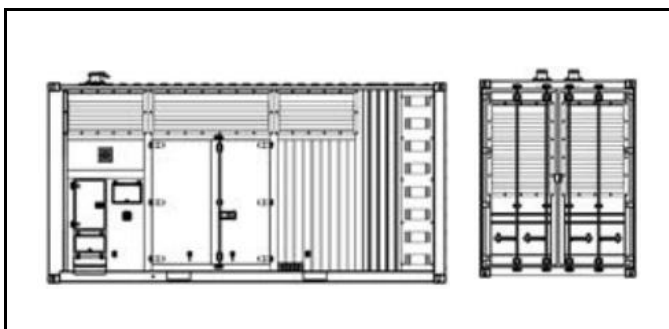


Dimensiones del generador



Carrocería abierta

Largo*Ancho*Alto	mm	4750*1995*2330
Peso	kg	7611

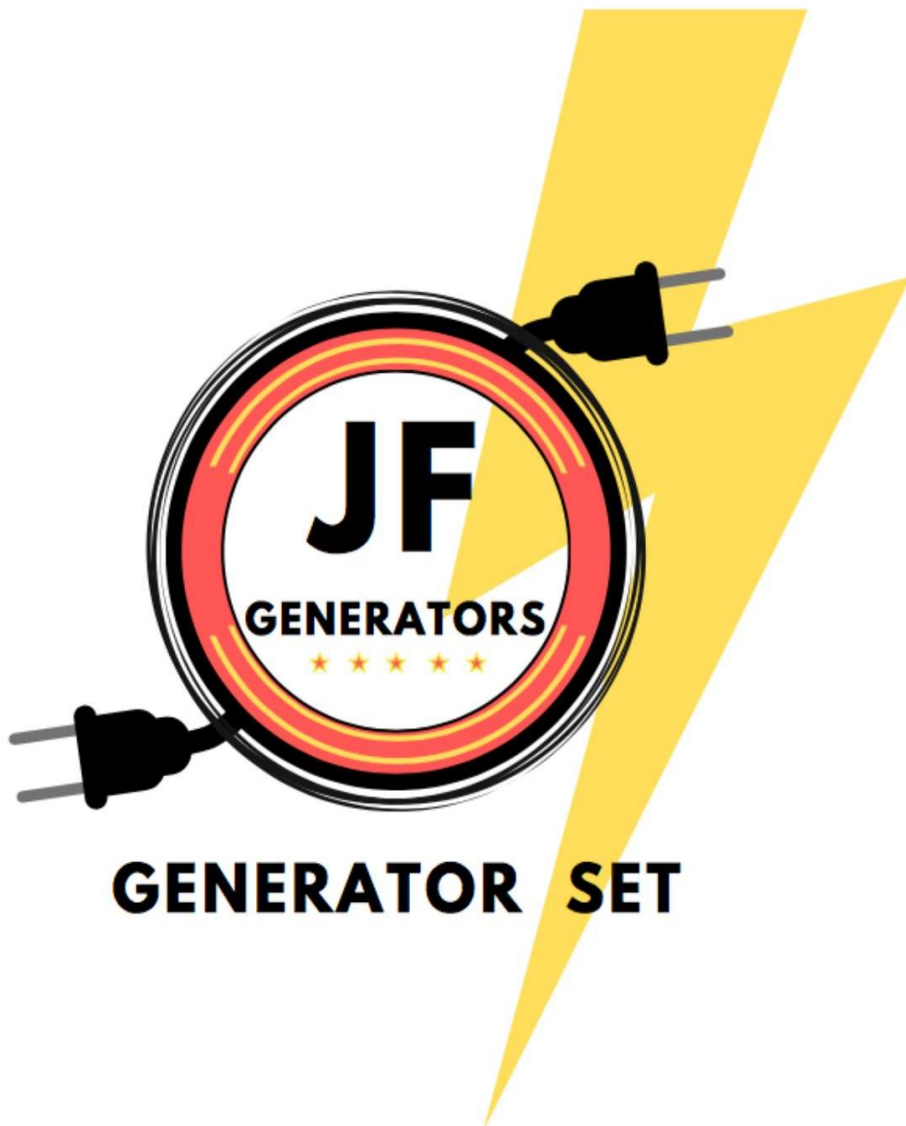


Carrocería insonorizada

Largo*Ancho*Alto	mm	6058*2438*2591
Peso	kg	11500

Más información en la web: www.jfgeneradores.es

El productor se reserva el derecho a realizar cambios en el modelo, especificaciones técnicas, color de equipamiento y accesorios sin previo aviso.



GENERATOR SET