

T1UL and T1ULF SINGLE-PHASE TRANSFORMERS

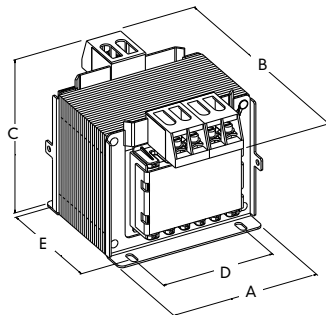


Fig. 1

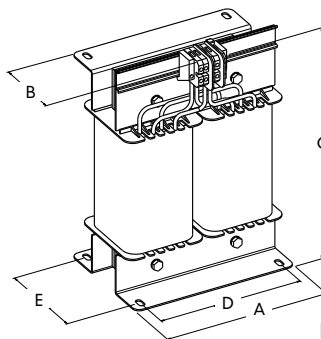


Fig. 2

CoC
certified products



Application

Isolating transformer with secondary voltage > 50 V
 Safety transformer with secondary voltage ≤ 50 V
 They are suitable for any industrial/civil use for the electrical isolation of the input and output sides.

Standard

- CEI-EN 61558,2-4 - isolating transformers
- IEC 61558,2-4 - isolating transformers
- UL 5085 1-2 - low-voltage transformers
- CEI-EN 61558,2-6 - safety transformers
- IEC 61558,2-6 - safety transformers
- CSA 22.2, No66

General data

Input voltage _____ 100-600 V
 Output voltage _____ 12-600 V
 Rated power T1ULF: _____ 30 to 5000VA
 T1UL: _____ > 5KVA to 10KVA
 Insulation class class _____ F
 Ambient temperature _____ Ta=40°C
 Protection degree _____ IP 00 - class I
 Test voltage _____ 4.2 KV/min.
 Terminals _____ terminal blocks

Certifications



KEMA FILE 3502609.01-02-03-04-05



FILE E169331-vol. 2-sec. 1-2



FILE E169331-vol. 1-sec. 1-2



FILE E215141-vol. 1-sec. 1 (insulation system)



Dimensional data

RATED POWER	APPROVALS	APPROX. GENERAL DIMENSIONS (mm)					WEIGHT	FIG.
		A	B	C	D	E		
VA							Kg	
30		77	81	77	60	43	1,1	1
50		77	85	77	60	48	1,2	1
75		86	85	82	70	55	1,45	1
100		86	95	82	70	65	2	1
150		98	98	95	80	69	2,6	1
200		98	113	95	80	84	3,1	1
250		122	103	110	100	75	3,6	1
300		122	108	110	100	80	4,4	1
400		122	118	110	100	90	5,7	1
500		122	138	110	100	110	7	1
600		153	116	136	125	93	7,4	1
800		153	136	136	125	113	9,8	1
1000		153	156	136	125	133	12,1	1
1250		193	125	182	122	96	14	1
1500		193	131	182	160	102	16	1
2000		193	151	182	160	122	20	1
2500		193	171	182	160	142	22	1-2
3000		200	155	300	150	126	31	2
4000		240	175	357	205	104	37	2
5000		240	185	357	205	114	40	2
6000		240	205	357	205	134	47	2
7500		280	228	410	233	152	57	2
10000		280	252	410	233	175	75	2

Electrical data

RATED POWER	LOSSES (W)		EFFICIENCY	U _{CC}	ΔV	INRUSH CURRENT
	no-load	load				
VA			%	%	%	x I _n
30	3	3,2	82,8	9,5	9,6	20
50	3,5	6,7	83,1	11,8	11,8	18
75	4	8	86,2	10,6	10	17
100	5,2	6,8	86,9	8,4	8,2	24
150	6,5	12,5	88,9	9,4	8,1	20
200	8,2	16	89,5	9	7,7	19
250	9,1	17,5	90,5	10,2	7,2	19
300	10,5	18,7	91,2	9,2	6,4	19
400	12,5	28,5	91	10	7,1	18
500	15,6	29	91,9	8,6	5,9	20
600	17	36	92,3	5,6	5,6	23
800	20	46	92,4	5	5,4	22
1000	25	47	93,4	4,5	4,5	23
1250	32	48	93,9	3,9	3,8	22
1500	34	63	93,9	4,3	4,1	22
2000	41	79	94,3	4	3,8	21
2500	50	80	95	3,5	3,2	21
3000	60	97	95	3,4	3,2	20
4000	60	150	95,2	4,1	3,8	20
5000	65	170	95,6	3,7	3,4	18
6000	65	185	96	3,4	3,1	18
7500	75	220	96,2	3,2	2,4	17
10000	100	250	96,7	2,9	2,4	17