

Español

Ver1.3

S1



FOR MORE INFORMATION : WWW.UB-PLUS.COM

ub+

S1 CIRCLE GUÍA DE INICIO RÁPIDO

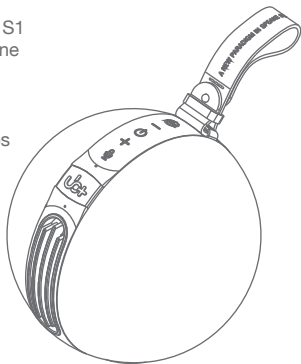
MODEL : M03

FELICIDADES

Ahora es propietario de un altavoz UB+ S1 CIRCLE. El altavoz UB+ S1 CIRCLE reúne lo mejor del diseño de altavoces tradicionales y la última tecnología de audio para crear un altavoz grande, adecuado para dispositivos inalámbricos utilizados en la era de la movilidad.

Por favor contáctenos con cualquier comentario o pregunta.

www.ub-plus.com



¡Escanéame!
Dar su opinión en
su UB+ S1
CIRCLE

@ubplusofficial  



CE FC RoHS



Impreso en China

CONTROL MUSICAL

Estéreo Inalámbrico Verdadero (TWS)

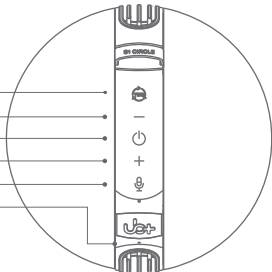
Bajar el volumen

Encender

Subir el volumen

Mic

Indicador






True Wireless Stereo (TWS)

Conectar 2 altavoces juntos

Pulse X1 en ambos altavoces al mismo tiempo

Power / Bluetooth button

-  **X1 Encendido**
-  **5s Parada completa**
-  **3s Modo de emparejamiento Bluetooth**

Mic

-  **X1 On / Mute**

Indicator Status


Azul	Conexión Bluetooth establecida
Parpadeando en azul	Esperando para conectar Bluetooth
Rojo	Cargando la batería
Parpadeando en rojo	Batería baja (nivel de batería < 20%)
Verde	AUX 3.5mm Jack

FUNCIONES BÁSICAS

ENCENDER/APAGAR

- Presione el botón de encendido  para encender el altavoz.
- Mantén pulsado el botón de encendido 5 segundos para apagar el altavoz.

BLUETOOTH

Mantenga presionado el botón de encendido  3 sec para que el altavoz ingrese en el modo de emparejamiento de Bluetooth. Habrá "pairing" de retroalimentación de audio desde el altavoz y suene un tono indicativo cuando esté emparejado.

Nota: Se pueden conectar dos dispositivos a un altavoz simultáneamente. El primer dispositivo que inicie la música tiene prioridad. Cuando se detiene o pausa la música, el segundo dispositivo puede tener prioridad.

Encendido

Pulse X1  para encender el altavoz

Pulse X1  una vez más para conectar los dispositivos usados por última vez

REINICIO DEL SISTEMA

Para reiniciar el sistema, presione y mantenga presionado el botón de encendido durante 15 segundos. El indicador parpadeará en azul y se escuchará un sonido característico.

MICROPHONE

Pulse el  botón una vez para poner el altavoz EUPHO S1 CIRCLE en modo.

Pulse el  botón para apagar el micrófono del altavoz

TWS



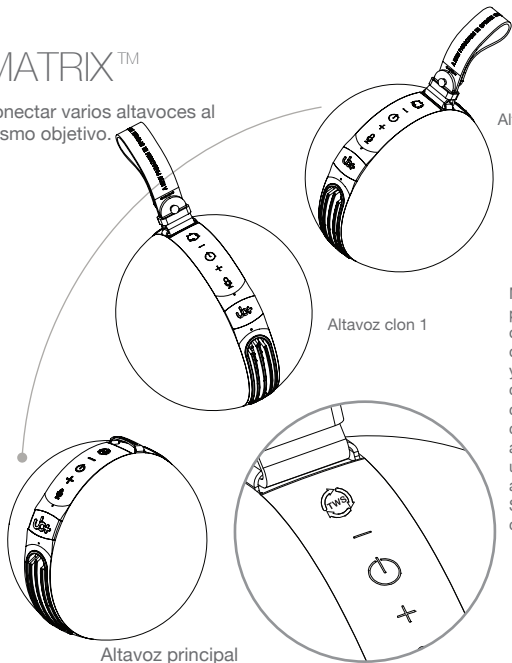
Stereo Senza Fili Reale
(TWS) Modo de mapeo

Pulse  X1 el botón de icono TWS en ambos altavoces



MATRIX™

Conectar varios altavoces al mismo objetivo.



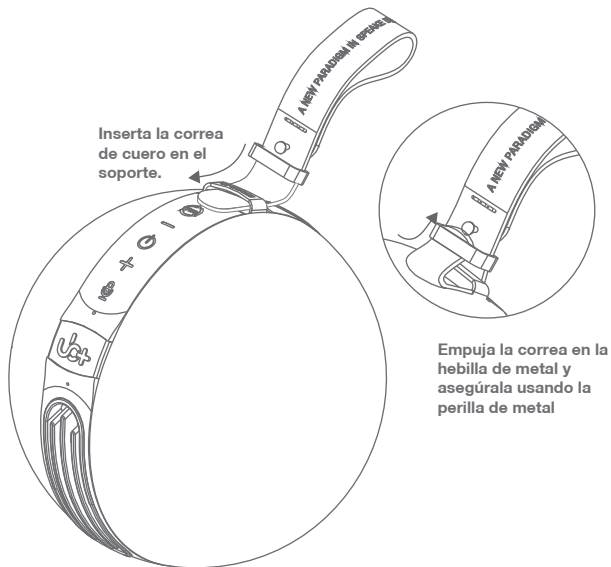
Altavoz clon 2

Altavoz clon 1

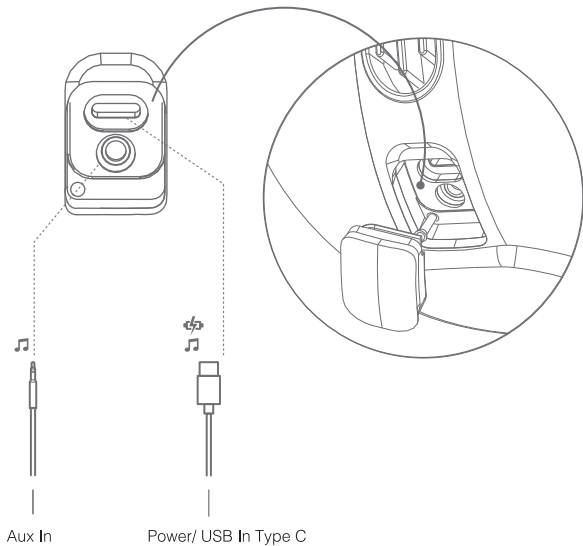
Altavoz principal

Mantenga presionado el botón de icono TWS durante 2 segundos y repita el proceso con los altavoces clon. Asegúrese de cambiar el firmware al modo de matriz utilizando la aplicación ub+SEEK antes de conectar.

ENSAMBLAJE



PUERTOS



INSTRUCCIONES DE SEGURIDAD IMPORTANTES

Lea estas instrucciones cuidadosa y completamente antes de usar el producto. Consulte la siguiente información para utilizar su producto de forma segura y reducir la posibilidad de descargas eléctricas, cortocircuitos, daños, incendios, problemas de audición u otros riesgos. Un manejo inadecuado puede anular la garantía de su producto.

- Mantenga siempre el producto seco y no lo exponga a temperaturas extremas (secador de pelo, calentador, exposición prolongada al sol, etc.) para evitar la corrosión o deformación.
- No exponga su producto al agua y la humedad. Si su producto es resistente a la humedad, tenga cuidado de no sumergirlo en agua ni exponerlo a la lluvia.
- Cargue los productos con baterías recargables incorporadas a temperaturas ambiente entre 10 y 40°C/ 50 y 104°F.
- Cuando no use el producto durante períodos prolongados, cargue regularmente su batería recargable incorporada (aproximadamente cada 3 meses).
- La disposición de una batería en el fuego o en un horno caliente, o la trituración o corte mecánico de una batería, puede provocar una explosión.
- Dejar una batería en un entorno de temperatura extremadamente alta puede provocar una explosión o la fuga de líquido o gas inflamable.
- Una batería sometida a una presión de aire extremadamente baja puede provocar una explosión o la fuga de líquido o gas inflamable.
- Utilice solo accesorios y piezas de repuesto suministrados o recomendados por ub+.
- Limpie el producto solo con un paño suave y seco.
- No desmonte ni intente reparar su producto.
- No perforo, aplaste ni prenda fuego a su producto

- Mantenga el producto, los accesorios y las piezas de embalaje fuera del alcance de niños y mascotas para evitar accidentes. Peligro de ingestión y asfixia.
- En caso de humo, sonido anormal o olor anormal, desconecte inmediatamente la alimentación de CC.
- Utilice solo los puertos USB estándar certificados de acuerdo con IEC60950-1 como LPS o IEC62368-1 como PS2.
- Preste atención a los cables entre los equipos para evitar tropezones.
- La suspensión del altavoz no debe superar la altura de 2 metros. Las piezas de montaje en la pared o el techo deben soportar 4 veces el peso del equipo.
- Una vez que el producto esté fuera de servicio, deseche los desechos de acuerdo con las regulaciones locales.
- Para garantizar la seguridad, es importante no desechar la batería en áreas con altas temperaturas, agua o ambientes ácidos. Por favor, tenga precaución y siga las pautas adecuadas de eliminación para prevenir posibles peligros.

Información reglamentaria de la comisión federal de comunicaciones (FCC)

FCC Parte 15: Este equipo ha sido probado y se ha determinado que cumple con los límites para un dispositivo digital de Clase B, de acuerdo con la Parte 15 de las Reglas de la FCC. Estos límites están diseñados para proporcionar protección razonable contra interferencias perjudiciales en una instalación residencial. Este equipo genera, utiliza y puede radiar energía de radiofrecuencia y, si no se instala y utiliza de acuerdo con las instrucciones, puede causar interferencia perjudicial en las comunicaciones de radio.

Información reglamentaria de la comisión federal de comunicaciones (FCC)

Sin embargo, no hay garantía de que no se produzcan interferencias en una instalación particular. Si este equipo causa interferencia perjudicial en la recepción de radio o televisión, lo que se puede determinar apagando y encendiendo el equipo, se anima al usuario a intentar corregir la interferencia mediante una o más de las siguientes medidas:

- Reorientar o reubicar la antena receptora.
- Aumentar la distancia entre el equipo y el receptor.
- Conectar el equipo a una toma de corriente de un circuito diferente al que está conectado el receptor.
- Consultar con el distribuidor o con un técnico de radio / TV experimentado para obtener ayuda.

PARA BATERÍA INTEGRADA

Este producto contiene una batería de ion de litio/polímero que solo debe ser retirada por un centro de reciclaje autorizado. Al reciclar este producto en su centro de reciclaje autorizado local o en el lugar de compra, la batería se retirará y reciclará por separado.

Directrices adicionales para dispositivos inalámbricos:

- Las señales de radio de onda corta de un dispositivo inalámbrico pueden afectar negativamente el funcionamiento de otros dispositivos electrónicos y médicos.
- Apague el dispositivo donde esté prohibido. No utilice el dispositivo en instalaciones médicas, aeronaves, puntos de repostaje, cerca de puertas automáticas, alarmas de incendio automáticas u otros dispositivos controlados automáticamente.
- Mantenga este dispositivo al menos a 20 cm de marcapasos y otros dispositivos médicos. Las ondas de radio pueden afectar el funcionamiento de marcapasos y otros dispositivos médicos.

Advertencia adicional para la batería (paquete):

Las baterías de ion de litio utilizadas en el producto pueden presentar peligros de incendio o explosión en caso de uso incorrecto.

Las baterías no deben exponerse a calor excesivo o fuego en caso de explosión.

No maneje baterías que estén goteando o dañadas.

Deseche las baterías usadas según la regulación local de manera adecuada.

INSTRUCCIONES DE SEGURIDAD IMPORTANTES

PRECAUCIÓN:

Para cumplir con los requisitos de CE de Europa, este dispositivo debe instalarse con equipos informáticos certificados con CE que cumplan con los límites de Clase B. Todos los cables utilizados para conectar este dispositivo deben estar blindados, conectados a tierra y no deben tener una longitud superior a 3 metros. Operar con computadoras no certificadas o cables incorrectos puede resultar en interferencias en otros dispositivos o efectos no deseados en el producto.

MODIFICACIÓN:

Cualquier cambio o modificación que no esté expresamente aprobado por TGI Technology Pte Limited o una de sus empresas afiliadas podría anular la garantía y los derechos de garantía del usuario.

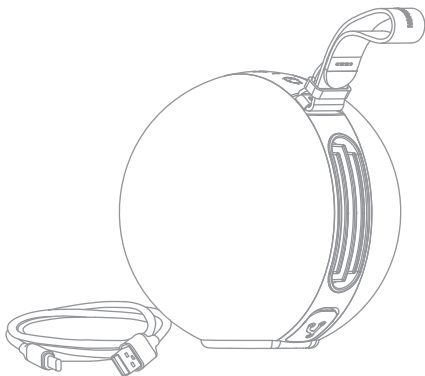


ub+ declara por el presente que este producto cumple con los requisitos esenciales y otras disposiciones relevantes de la Directiva 2014/53/UE y todos los demás requisitos de las directivas de la UE. La declaración completa de conformidad se puede encontrar en: www.ub-plus.com cumplimiento.

Banda de frecuencia de operación de 2400 a 2480 MHz.

CONTENIDO DE LA CAJA

- Altavoz UB + S1 CIRCLE
- Guía de inicio rápido
- Cable USB - Tipo C
- Correa de cuero



GARANTÍA

GARANTÍA

Este aparato tiene una garantía de 12 meses a partir de la fecha de compra. En caso de avería, póngase en contacto con su distribuidor. Se requerirá comprobante de compra para cualquier servicio solicitado durante el período de garantía. Esta garantía no se aplicará en caso de fallo causado por un accidente o incidente similar o daño, ingreso de líquido, negligencia, uso indebido, falta de mantenimiento o cualquier otra circunstancia por parte del usuario



THE MOVING SOUNDSTAGE

DISEÑADO Y DESARROLLADO EN SINGAPUR