



FOR MORE INFORMATION : WWW.UB-PLUS.COM

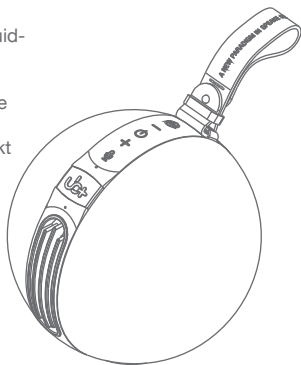
ub+
S1 CIRCLE
SNELSTARTGIDS

MODEL : M03

GEFELICITEERD

U bent nu de eigenaar van een UB + S1 CIRCLE speaker. De UB+ S1 CIRCLE-luidspreker combineert het beste van traditioneel luidsprekerontwerp en de nieuwste audiatechnologie om een grote luidspreker te creëren, geschikt voor draadloze apparaten die worden gebruikt in het tijdperk van mobiliteit.

Neem bij opmerkingen of vragen contact met ons op.
www.ub-plus.com



Scan me!
 Om uw mening te geven
 op uw UB+ S1
 CIRCLE

@ubplusofficial  



CE FC RoHS 

Gooi niet op de openbare weg

Gedrukt in China

MUZIKALE CONTROLE

True Wireless Stereo (TWS)

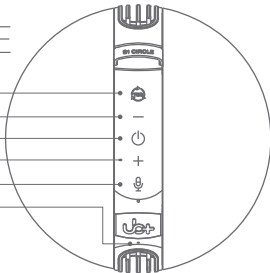
Verlaag het volume

Inschakelen

Het volume hoger zetten

Mic

Indicator



True Wireless Stereo (TWS)

Verbind 2 luidsprekers met elkaar (zelfde model).

Druk tegelijkertijd op X1 bij beide luidsprekers


Inschakelen / Bluetooth

 **X1** Inschakelen

 **5s** Punt

 **3s** Activeer bluetooth "pairing"

Mic

 **X1** On / Mute

Indicator Status

Blauw	Bluetooth verbonden
Knipperend blauw	Wachten op Bluetooth-verbinding
Rood	Batterij opladen
Blinking red	Low battery (Battery level < 20%)
Green	AUX 3.5mm Jack

BASISFUNCTIES

SCHAKEL IN SCHAKEL UIT

- Druk op en laat vervolgens de  om de luidspreker in te schakelen.
- Houd de aan/uit-knop 5 sec ingedrukt om de luidspreker uit te zetten.

BLUETOOTH

- Druk op de aan/uit-knop  en houd deze ingedrukt. 3 sec ingedrukt om de luidspreker in de Bluetooth-koppelingsmodus te zetten. Er klinkt "pairing" audiofeedback van de luidspreker en er klinkt een indicatieve toon wanneer de luidspreker is gekoppeld.

Opmerking: Er kunnen twee apparaten tegelijk op een luidspreker worden aangesloten. Het eerste apparaat dat muziek start, heeft voorrang. Wanneer het stopt of de muziek pauzeert, kan het tweede toestel voorrang krijgen.

Inschakelen

Druk op X1  om de luidspreker aan te zetten

Druk op X1  om het laatst gebruikte apparaat te verbinden

HET SYSTEEM RESETTEN

Om het systeem te resetten, houd de aan/uit-knop 15 seconden ingedrukt. De indicator zal blauw knipperen en er zal een merkgeluid te horen zijn.

MIKROFOON

Druk één keer op de  knop om de EUPHO S1 CIRCLE luidspreker in de modus te zetten.

Druk op de  knop om de microfoon van de luidspreker uit te schakelen.

TWS



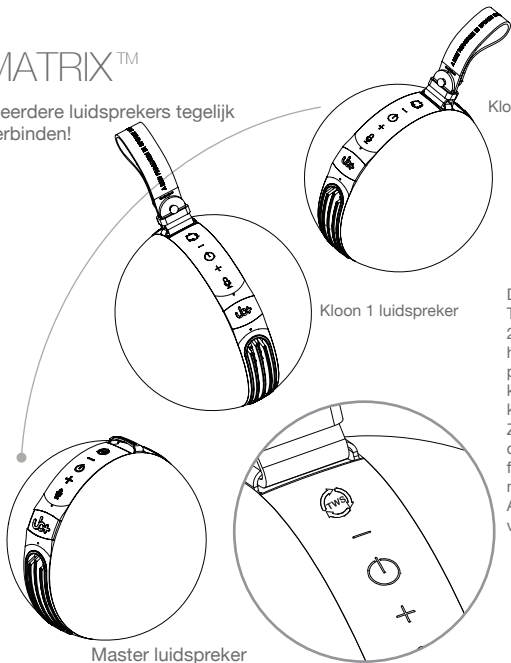
True Wireless Stereo
(TWS) koppelmodus

Druk  **X1** op de TWS-icoonknop voor beide luidsprekers.



MATRIX™

Meerdere luidsprekers tegelijk verbinden!



Kloon 2 luidspreker

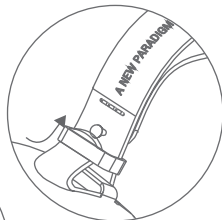
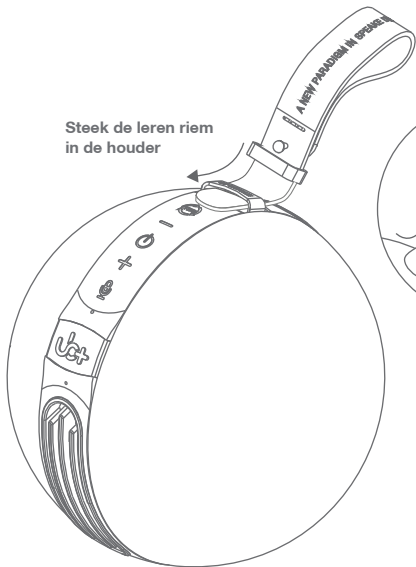
Kloon 1 luidspreker

Druk de TWS-icoonknop 2 seconden in en herhaal het proces met de kloonluidsprekers.
Zorg ervoor dat je de matrixmodus firmware wijzigt met de ub+ SEEK App voordat je verbinding maakt

Master luidspreker

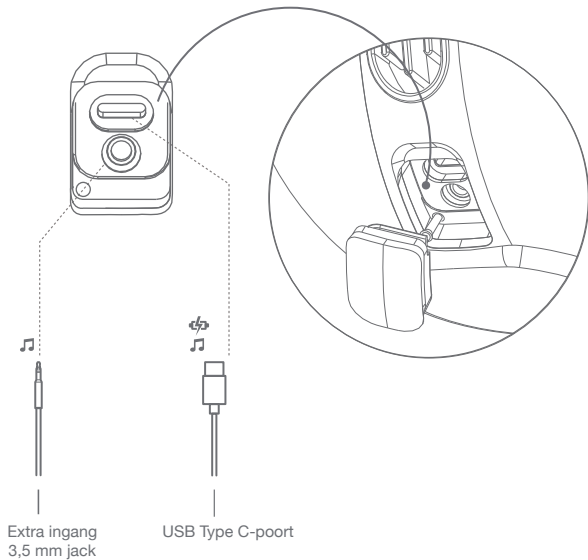
BIJEENKOMST

Steek de leren riem
in de houder



Schuif de band in de
metalen gesp en zet
hem vast met de
metalen knop.

POORTEN



BELANGRIJKE VEILIGHEIDSINSTRUCTIES

Lees deze instructies zorgvuldig en volledig door voordat u het product gebruikt. Raadpleeg de volgende informatie om uw product veilig te gebruiken en de kans op elektrische schokken, kortsluiting, schade, brand, gehoorbeschadiging of andere gevaren te verminderen. Onjuiste behandeling kan de garantie van uw product vervallen.

- Houd het product altijd droog en stel het niet bloot aan extreme temperaturen (haardroger, verwarming, langdurige blootstelling aan zonlicht, enz.) om corrosie of vervorming te voorkomen.
- Stel uw product niet bloot aan water en vocht. Als uw product vochtbestendig is, zorg er dan voor dat het niet ondergedompeld wordt in water of blootgesteld wordt aan regen.
- Laad producten met ingebouwde oplaadbare batterijen op bij omgevingstemperaturen tussen 10 en 40°C / 50 en 104°F.
- Laad de ingebouwde oplaadbare batterij regelmatig op als u het product langere tijd niet gebruikt (ongeveer elke 3 maanden).
- Het weggooien van een batterij in vuur of een hete oven, of het mechanisch verpletteren of snijden van een batterij, kan leiden tot een explosie.
- Een batterij achterlaten in een extreem hoge temperatuur kan leiden tot een explosie of het lekken van ontvlambare vloeistof of gas.
- Een batterij die wordt blootgesteld aan extreem lage luchtdruk kan leiden tot een explosie of het lekken van ontvlambare vloeistof of gas.
- Gebruik alleen bijlagen/accessoires/reserveonderdelen die door ub+ zijn geleverd of aanbevolen.
- Reinig het product alleen met een zachte, droge doek.
- Probeer uw product niet te demonteren of te repareren.
- Doorboor, verpletter of steek uw product niet in brand.

- Houd het product, accessoires en verpakkingsonderdelen buiten bereik van kinderen en huisdieren om ongelukken te voorkomen. Gevaar voor inslikken en verstikking.
- In geval van rook, abnormaal geluid of abnormale geur, verbreek dan onmiddellijk de DC-voeding.
- Gebruik alleen de standaard USB-poorten die gecertificeerd zijn volgens IEC60950-1 als LPS of IEC62368-1 als PS2.
- Let op de kabels tussen apparatuur om struikelen te voorkomen.
- Het ophangen van de luidspreker mag niet hoger zijn dan 2 meter. Montageonderdelen aan de plafondmuur moeten 4x het gewicht van de apparatuur kunnen dragen.
- Als het product niet meer wordt gebruikt, behandel het afval dan volgens de lokale voorschriften.
- Om veiligheid te garanderen, is het belangrijk de batterij niet weg te gooien in gebieden met hoge temperaturen, water of zure omgevingen. Wees voorzichtig en houd u aan de juiste richtlijnen voor afvalverwerking om mogelijke gevaren te voorkomen.

FEDERALE COMMUNICATIE COMMISSIE (FCC) REGELGEVENDE INFORMATIE

FCC Deel 15: Dit apparaat is getest en voldoet aan de limieten voor een Klasse B digitaal apparaat, volgens Deel 15 van de FCC-regels. Deze limieten zijn ontworpen om redelijke bescherming te bieden tegen schadelijke interferentie bij een installatie in een woonomgeving. Dit apparaat genereert, gebruikt en kan radiofrequentie-energie uitstralen en kan, indien niet geïnstalleerd en gebruikt in overeenstemming met de instructies, schadelijke interferentie veroorzaken met radiocommunicatie

FEDERALE COMMUNICATIE COMMISSIE (FCC) REGELGEVENDE INFORMATIE

Echter, er is geen garantie dat er geen interferentie zal optreden bij een specifieke installatie. Als dit apparaat schadelijke interferentie veroorzaakt met radio- of televisieontvangst, wat kan worden vastgesteld door het apparaat uit en aan te zetten, wordt de gebruiker aangemoedigd te proberen de interferentie te corrigeren met een of meer van de volgende maatregelen:

- Heroriënteer of verplaats de ontvangende antenne.
- Vergroot de afstand tussen de apparatuur en de ontvanger.
- Sluit de apparatuur aan op een stopcontact op een ander circuit dan dat waarop de ontvanger is aangesloten.
- Raadpleeg de dealer of een ervaren radio- / tv-monteur voor hulp.

VOOR INGEBOUWDE BATTERIJ

Dit product bevat een lithium-ion/polymer batterij die alleen door een erkend recyclingcentrum verwijderd mag worden. Door dit product te recyclen bij uw lokale erkende recyclingcentrum of de plaats van aankoop, wordt de batterij apart verwijderd en gerecycled.

Aanvullende richtlijnen voor draadloze apparaten

- De kortegolf radiofrequentiesignalen van een draadloos apparaat kunnen de werking van andere elektronische en medische apparaten verstoren.
- Schakel het apparaat uit waar dit verboden is. Gebruik het apparaat niet in medische faciliteiten, vliegtuigen, tankstations, dichtbij automatische deuren, automatische brandalarmen of andere automatisch gestuurde apparaten.
- Houd dit apparaat minimaal 20 cm verwijderd van pacemakers en andere medische apparaten. Radiogolven kunnen de werking van pacemakers en andere medische apparaten verstoren.

Aanvullende waarschuwing voor batterij (pakket)

Lithium-ion batterijen die in het product worden gebruikt, kunnen brand- of explosiegevaaren veroorzaken bij verkeerd gebruik.

Batterijen mogen niet worden blootgesteld aan overmatige hitte of vuur om explosiegevaar te voorkomen.

Raak geen lekkende of beschadigde batterijen aan.

Gooi gebruikte batterijen op de juiste manier weg volgens de lokale regelgeving.

BELANGRIJKE VEILIGHEIDSINSTRUCTIES

VOORZICHTIG:

Om te voldoen aan de Europese CE-eis moet dit apparaat worden geïnstalleerd met CE-gecertificeerde computerapparatuur die voldoet aan de Klasse B-limieten. Alle kabels die worden gebruikt om dit apparaat aan te sluiten, moeten afgeschermd zijn, geaard zijn en niet langer dan 3m zijn. Werking met niet-gecertificeerde computers of onjuiste kabels kan interferentie met andere apparaten veroorzaken of ongewenste effecten op het product hebben.

WIJZIGING: Elke verandering of modificatie die niet uitdrukkelijk is goedgekeurd door TGI Technology Pte Limited of een van haar gelieerde ondernemingen, kan de garantie- en garantierechten van de gebruiker doen vervallen.

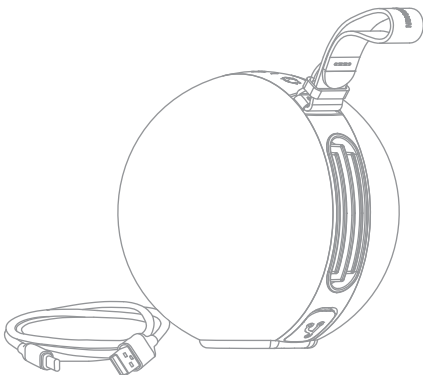


ub+ verklaart hierbij dat dit product voldoet aan de essentiële eisen en andere relevante bepalingen van Richtlijn 2014/53/EU en alle andere EU-richtlijnvereisten. De volledige conformiteitsverklaring is te vinden op: www.ub-plus.com/compliance.

Frequentieband van werking 2400 tot 2480 MHz.

INHOUD VAN DE DOOS

- UB + S1 CIRCLE luidspreker
- Snelstartgids
- USB-kabel - Type C
- Lederen band



GARANTIE

GARANTIE

Dit apparaat heeft een garantie van 12 maanden vanaf de aankoopdatum. In geval van een defect, neem contact op met uw dealer. Een aankoopbewijs is vereist voor elke service die tijdens de garantieperiode wordt aangevraagd. Deze garantie is niet van toepassing in geval van storing veroorzaakt door een ongeluk of soortgelijk incident, schade, vloeistofinvoer, nalatigheid, verkeerd gebruik, gebrek aan onderhoud of enige andere omstandigheid van de kant van de gebruiker.



THE MOVING SOUNDSTAGE

ONTWORPEN & ONTWIKKELD IN SINGAPORE