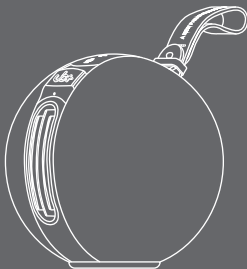


Italiano

Ver1.3

S1



FOR MORE INFORMATION : WWW.UB-PLUS.COM

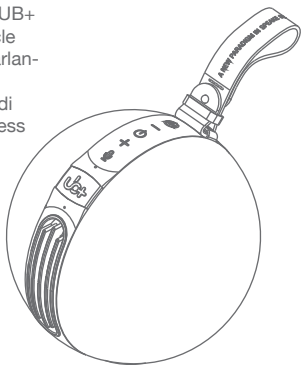
ub+
S1 CIRCLE
GUIDA RAPIDA

MODEL : M03

CONGRATULAZIONI

Ora sei il proprietario di un altoparlante UB+S1 CIRCLE. L'altoparlante UB + S1 Circle riunisce il meglio del design degli altoparlanti tradizionali e la più recente tecnologia audio per creare un altoparlante di grandi dimensioni, adatto per i dispositivi wireless utilizzati nell'era della mobilità.

Vi preghiamo di contattarci per eventuali commenti o domande.
www.ub-plus.com



Scansionami!
 Per dare la sua opinione
 sul vostro UB+ S
 CIRCLE

@ubplusofficial  



Stampato in Cina

CONTROLLO MUSICALE

Modalità di mappatura TWS

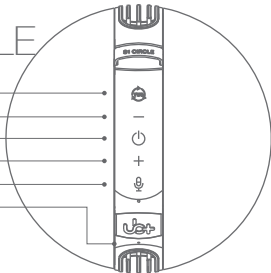
Abbassa il volume

Accensione

Alza il volume

Mic

Indicatore



True Wireless Stereo (TWS)

Collega 2 altoparlanti insieme (stesso modello)

Premi X1 su entrambi gli altoparlanti contemporaneamente.



Power / Bluetooth button

↓ X1 **Accensione**

↓ 5s **Punto**

↓ 3s **Attiva Bluetooth "pairing"**



Mic

↓ X1 **On / Mute**

Indicator Status


Blue	Bluetooth connesso
Blinking blue	Lampeggio blu: In attesa di connessione Bluetooth
Red	Batteria in carica
Lampeggio red	Batteria scarica (Livello della batteria < 20%)
Green	AUX 3.5mm Jack

CONTROLLO MUSICALE

ACCENDERE/SPEGNERE

- Premere quindi rilasciare il pulsante  per accendere l'altoparlante.
- Tenere premuto il pulsante di accensione  per 5 secondi per spegnere l'altoparlante.


BLUETOOTH

- Tenere premuto il pulsante di accensione  3 secondi affinché l'altoparlante entri in modalità di accoppiamento Bluetooth.
- Ci sarà un feedback audio di "pairing" dall'altoparlante ed emetterà un tono indicativo quando è accoppiato.

Nota: Due dispositivi possono essere collegati a un diffusore simultaneamente. Il primo dispositivo che avvia la musica ha la priorità. Quando si ferma o mette in pausa la musica, il secondo dispositivo può avere la priorità.

Power on

Premere il pulsante  Per accendere l'altoparlante


Premere il pulsante  Ancora una volta per connettere i dispositivi usati precedentemente

REIMPOSTARE IL SISTEMA

"Per reimpostare il sistema, premere e tenere premuto il pulsante di accensione per 15 secondi. L'indicatore lampeggerà in blu e si sentirà un suono distintivo

MICROPHONE

Premere il  pulsante p[remere una volta il pulsante per attivare la modalità dell'altoparlante EUPHO S1 CIRCLE

Premere il  pulsante per disattivare il microfono dell'altoparlante, premere il pulsante

TWS



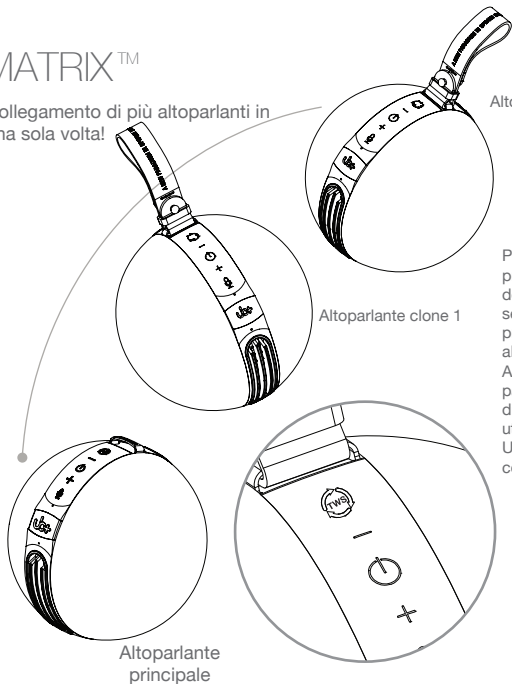
Stereo Senza Fili Reale
(TWS) Modalità di accoppiamento

Premere **X1** pulsante dell'icona TWS su entrambi gli altoparlanti



MATRIX™

Collegamento di più altoparlanti in una sola volta!



Altoparlante clone 2

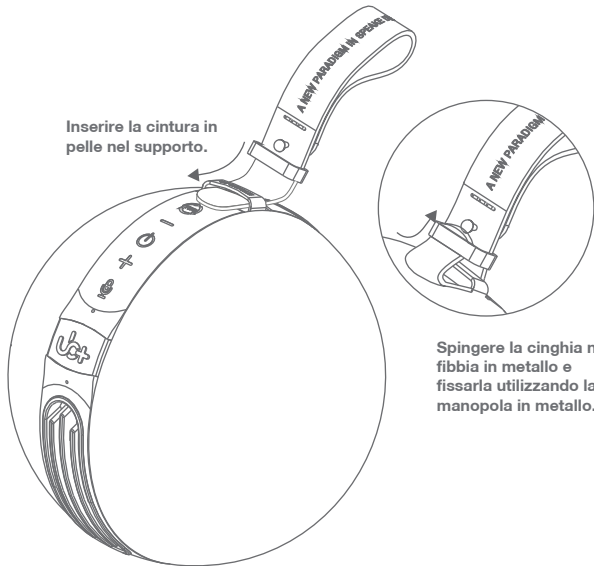
Altoparlante clone 1

Altoparlante principale

Premere e tenere premuto il pulsante dell'icona TWS per 2 secondi e ripetere il processo con gli altoparlanti cloni. Assicurarsi di passare alla modalità di firmware a matrice utilizzando l'app UB+ SEEK prima di connettersi

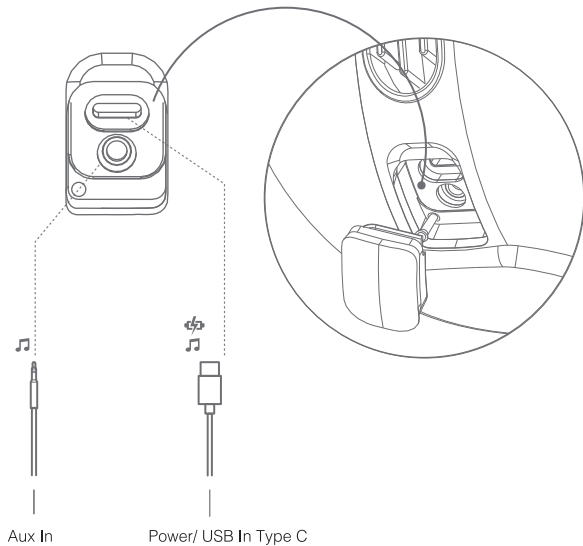
MONTAGGIO

Inserire la cintura in pelle nel supporto.



Spingere la cinghia nella fibbia in metallo e fissarla utilizzando la manopola in metallo.

PORTI



IMPORTANTE: ISTRUZIONI DI SICUREZZA

Leggere attentamente e completamente queste istruzioni prima di utilizzare il prodotto. Fare riferimento alle seguenti informazioni per utilizzare il proprio prodotto in modo sicuro e ridurre il rischio di scosse elettriche, cortocircuiti, danni, incendi, perdita dell'udito o altri pericoli. Un uso improprio potrebbe annullare la garanzia del prodotto.

- Mantenere sempre il prodotto asciutto e non esporlo a temperature estreme (asciugacapelli, riscaldatore, esposizione prolungata alla luce solare, ecc.) per evitare corrosione o deformazione.
- Non esporre il prodotto a acqua e umidità. Se il prodotto è resistente all'umidità, fare attenzione a non immergerlo in acqua o esporlo alla pioggia.
- Caricare i prodotti con batterie ricaricabili integrate a temperature ambiente comprese tra 10 e 40°C / 50 e 104°F.
- Quando il prodotto non viene utilizzato per lunghi periodi di tempo, caricare regolarmente la batteria interna ricaricabile (circa ogni 3 mesi).
- Lo smaltimento di una batteria nel fuoco o in un forno caldo, o la schiacciatura o il taglio meccanico di una batteria, possono causare un'esplosione.
- Lasciare una batteria in un ambiente circostante con temperature estremamente elevate può causare un'esplosione o la fuoriuscita di liquidi o gas infiammabili.
- Una batteria sottoposta a pressione atmosferica estremamente bassa può causare un'esplosione o la fuoriuscita di liquidi o gas infiammabili.
- Utilizzare solo gli allegati/accessori/parti di ricambio forniti o raccomandati da ub+
- Pulire il prodotto solo con un panno morbido e asciutto.
- Non smontare o tentare di riparare il proprio prodotto.
- Non forare, schiacciare o appiccicare fuoco al proprio prodotto.

- Mantenere il prodotto, gli accessori e le parti dell'imballaggio fuori dalla portata dei bambini e degli animali domestici per evitare incidenti. Pericolo di ingestione e soffocamento.
- In caso di fumo, rumori anomali o odori anomali, scollegare immediatamente l'alimentazione CC.
- Utilizzare solo le porte USB standard certificate secondo IEC60950-1 come LPS o IEC62368-1 come PS2.
- Prestare attenzione ai cavi tra gli apparecchi per evitare inciampi.
- L'appendere l'altoparlante non dovrebbe superare l'altezza di 2 metri. Le parti di montaggio su pareti o soffitti devono resistere a 4 volte il peso dell'apparecchio.
- Una volta che il prodotto è fuori servizio, si prega di gestire i rifiuti secondo le normative locali.
- Per garantire la sicurezza, è importante non smaltire le batterie in zone con temperature elevate, acqua o ambienti acidi. Si prega di fare attenzione e seguire le linee guida corrette per lo smaltimento al fine di prevenire potenziali pericoli.

INFORMAZIONI NORMATIVE DELLA FEDERAL COMMUNICATIONS COMMISSION (FCC)

FCC Part 15: Questo apparecchio è stato testato ed è stato riscontrato conforme ai limiti per un dispositivo digitale di Classe B, ai sensi della Parte 15 delle Norme della FCC. Questi limiti sono progettati per fornire una protezione ragionevole contro le interferenze dannose in un'installazione residenziale. Questo apparecchio genera, utilizza e può irradiare energia radiofrequenza e, se non installato e utilizzato in conformità alle istruzioni, può causare interferenze dannose alle comunicazioni radio

INFORMAZIONI NORMATIVE DELLA FEDERAL COMMUNICATIONS COMMISSION (FCC)

Tuttavia, non c'è alcuna garanzia che le interferenze non si verificheranno in una particolare installazione. Se questo apparecchio causa effettivamente interferenze dannose alla ricezione radio o televisiva, cosa che può essere determinata spegnendo e accendendo l'apparecchio, si incoraggia l'utente a cercare di correggere le interferenze adottando una o più delle seguenti misure:

- Riorientare o riposizionare l'antenna ricevente.
 - Aumentare la distanza tra l'apparecchiatura e il ricevitore.
 - Collegare l'apparecchiatura a una presa su un circuito diverso da quello a cui è collegato il ricevitore.
 - Consultare il rivenditore o un tecnico radio / TV esperto per assistenza.
- Cambiamenti o modifiche non espressamente approvati dall'autorità responsabile della conformità del prodotto invalideranno la garanzia del prodotto.

PER BATTERIA INTEGRATA

Questo prodotto contiene una batteria al litio ione/polimero che dovrebbe essere rimossa solo da un centro di riciclaggio autorizzato. Riciclando questo prodotto presso il tuo centro di riciclaggio autorizzato locale o il luogo di acquisto, la batteria verrà rimossa e riciclata separatamente.

Linee guida aggiuntive per dispositivi wireless

- I segnali radio a onde corte di un dispositivo wireless possono compromettere il funzionamento di altri dispositivi elettronici e dispositivi medici.
- Spegnerne il dispositivo dove è vietato. Non utilizzare il dispositivo in strutture mediche, aerei, punti di rifornimento, vicino a porte automatiche, allarmi antincendio automatici o altri dispositivi controllati automaticamente.
- Mantenere questo dispositivo almeno a 20 cm dai pacemaker e da altri dispositivi medici. Le onde radio possono compromettere il funzionamento dei pacemaker e di altri dispositivi medici.

Avvertenza aggiuntiva per la batteria (pacchetto)

Le batterie al litio-ion utilizzate nel prodotto possono esporre a rischi di incendio o esplosione in caso di uso improprio.

Le batterie non devono essere esposte a calore eccessivo o a fuoco in caso di esplosione.

Non manipolare batterie che perdono liquidi o sono danneggiate.

Smaltire le batterie usate correttamente conformemente alla normativa locale.

IMPORTANTE: ISTRUZIONI DI SICUREZZA

ATTENZIONE:

Per essere conforme ai requisiti CE europei, questo dispositivo deve essere installato con attrezzature informatiche certificate CE che soddisfino i limiti di Classe B. Tutti i cavi utilizzati per collegare questo dispositivo devono essere schermati, messi a terra e non più lunghi di 3 metri. L'uso con computer non certificati o cavi non corretti potrebbe causare interferenze ad altri dispositivi o effetti indesiderati al prodotto.

MODIFICHE:

Qualsiasi modifica o cambiamento non espressamente approvato da TGI Technology Pte Limited o da una delle sue società affiliate potrebbe annullare la garanzia dell'utente e i diritti di garanzia.

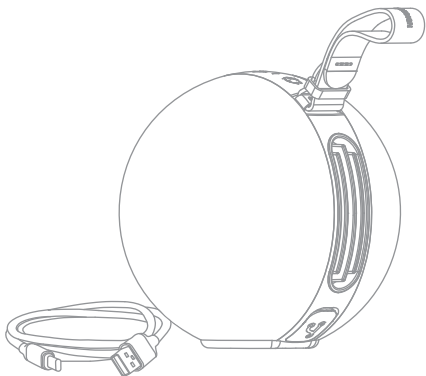


UB + dichiara con la presente che questo prodotto è conforme ai requisiti essenziali e ad altre disposizioni pertinenti della Direttiva 2014/53 / UE e tutti gli altri requisiti della Direttiva Europea. La dichiarazione di conformità completa

è disponibile su: www.ub-plus.com/ compliance Banda di frequenza operativa da 2400 a 2480 MHz

CONTENUTO DELLA CONFEZIONE

- Oradora UB + S1 CIRCLE
- Guida rapida
- Cavo USB - Tipo C
- Cinturino in pelle



WARRANTY

GARANZIA

Questo apparecchio è garantito per 12 mesi dalla data di acquisto. In caso di guasto, contattate il vostro rivenditore. La prova di acquisto sarà richiesta per qualsiasi servizio richiesto durante il periodo di garanzia. Questa garanzia non si applica in caso di guasto causato da un incidente o da un incidente simile o da danni, dall'ingresso di liquidi, dalla negligenza, dall'uso improprio, dalla mancanza di manutenzione o da qualsiasi altra circostanza da parte dell'utente



THE MOVING SOUNDSTAGE

PROGETTATO E REALIZZATO A SINGAPORE