

Deutsche

Ver1.3

S1



FOR MORE INFORMATION : [WWW.UB-PLUS.COM](http://WWW.UB-PLUS.COM)

**ub+**

**S1 CIRCLE  
SCHNELLSTART**

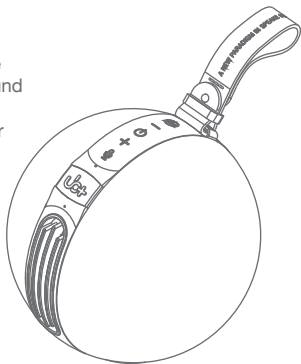
MODEL : M03

# HERZLICHE GLÜCKWÜNSCHE

Sie sind jetzt Eigentümer eines UB + S1 CIRCLE -Lautsprechers. Der UB + S1 CIRCLE-Lautsprecher vereint das Beste aus traditionellem Lautsprecherdesign und der neuesten Audiotechnologie. Sie besitzen einen großen Lautsprecher, der für drahtlose Geräte geeignet ist.

Bitte kontaktieren Sie uns bei Kommentaren oder Fragen.

[www.ub-plus.com](http://www.ub-plus.com)



Scannen Sie mich!  
Um Ihre Meinung zu sagen  
zu Ihrem UB+ S1  
CIRCLE

@ubplusofficial  



Nicht auf die öffentliche Autobahn werfen

Gedruckt in China

# CONTROLS

Wahr Drahtlos Stereo (TWS)

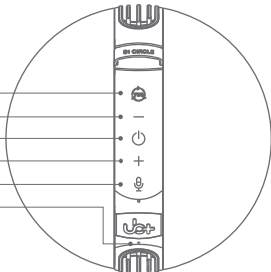
Lautstärke

Einschalten

Drehe die Lautstärke hoch

Mic

Indikator



## True Wireless Stereo (TWS)

Verbinde 2 Lautsprecher miteinander (gleiches Modell).

**Drücken Sie gleichzeitig X1 bei beiden Lautsprechern**



## Power / Bluetooth button

↓ X1 Einschalten

↓ 5s Stopp

↓ 3s Aktivieren Sie Bluetooth  
"Pairing"



## Mic

↓ X1 On / Mute

## Indicator Status


---

Blau	Bluetooth verbunden
Blinkendes Blau	Warten auf Bluetooth-Verbindung
Rot	Batterie wird geladen
Blinkendes Rot	Niedriger Akkustand (Batteriellevel < 10%)
Grün	AUX 3,5mm Klinkenstecker


---

# BASISFUNKTIONEN

## EIN- UND AUSSCHALTEN

- Drücken Sie die Einschalttaste , um den Lautsprecher einzuschalten.
- Halten Sie die Einschalttaste 5 Sekunden lang gedrückt, um den Lautsprecher auszuschalten.

## BLUETOOTH-KOPPLUNG MIT GERÄT

Halten Sie die Ein/Aus-Taste  gedrückt 3 Sekunden, damit der Lautsprecher in den Bluetooth-Kopplungsmodus wechselt. Der Lautsprecher gibt ein "Pairing"-Audiofeedback aus und gibt einen Signalton aus, wenn er gekoppelt ist.

Hinweis: Es können zwei Geräte gleichzeitig an einen Lautsprecher angeschlossen sein. Das erste Gerät, das Musik abspielt, hat Vorrang. Wenn dieses Gerät die Musik stoppt oder pausiert, kann das zweite Gerät die Priorität übernehmen.



## Einschalten

- Drücken Sie X1 um den Lautsprecher einzuschalten
- Drücken Sie X1 noch einmal, um das zuletzt verwendete Gerät zu verbinden

## SYSTEM ZURÜCKSETZEN

Um das System zurückzusetzen, halten Sie den Ein-/Ausschaltknopf 15 Sekunden lang gedrückt. Die Anzeige wird blau blinken und es wird ein Markenton zu hören sein.

## Mikrofon

- Drücken  Sie die Taste einmal, um den EUPHO S1 CIRCLE Lautsprecher in den Modus zu versetzen.
- Drücken  Sie die Taste, um das Mikrofon des Lautsprechers auszuschalten

# TWS



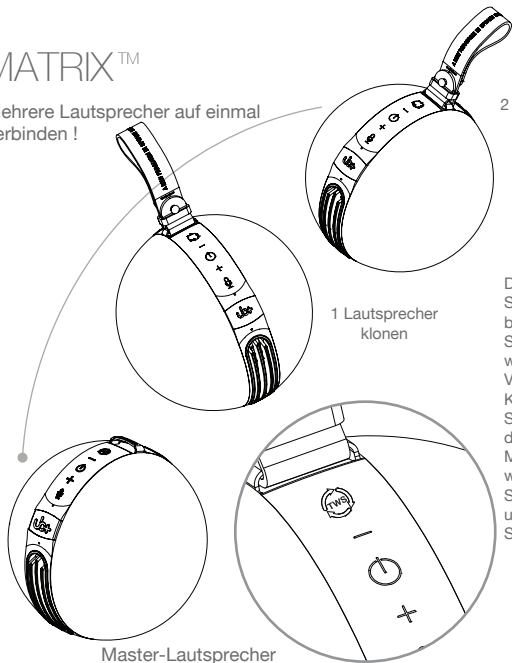
Wahr Drahtlos Stereo(TWS)  
Kopplungsmodus

Drücken **↓ X1** Sie bei beiden Lautsprechern die TWS-Symboltaste.



# MATRIX™

Mehrere Lautsprecher auf einmal verbinden!



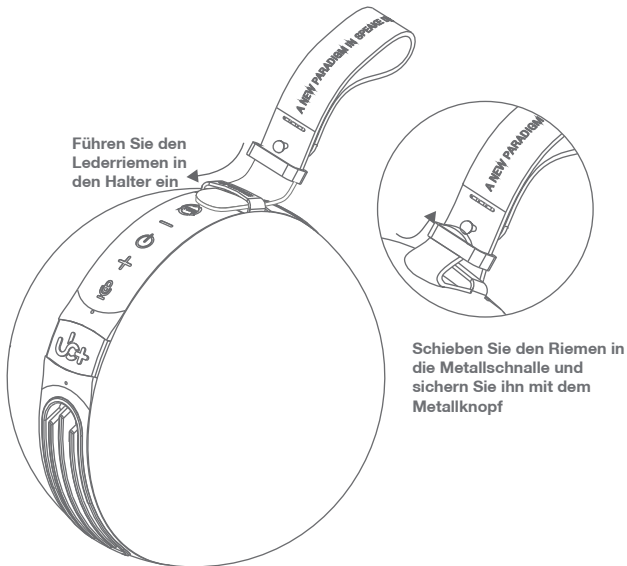
2 Lautsprecher klonen

1 Lautsprecher klonen

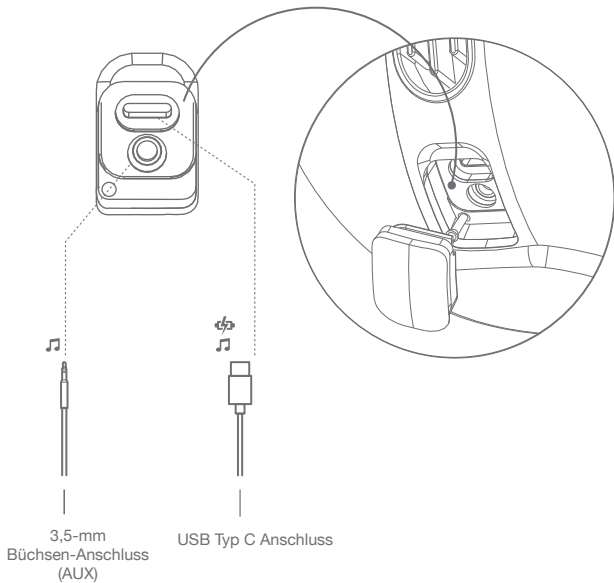
Master-Lautsprecher

Drücken und halten Sie die TWS-Symboltaste für 2 Sekunden und wiederholen Sie den Vorgang mit den Klon-Lautsprechern. Stellen Sie sicher, dass Sie den Matrix-Modus-Firmware mit der ub+ SEEK App umschalten, bevor Sie verbinden

# MONTAGE



# ANSCHLÜSSE





## WICHTIGE SICHERHEITSANWEISUNGEN

Lesen Sie diese Anleitung sorgfältig und vollständig durch, bevor Sie das Produkt verwenden. Beachten Sie die folgenden Informationen, um Ihr Produkt sicher zu verwenden und das Risiko von elektrischem Schlag, Kurzschluss, Beschädigung, Brand, Hörschäden oder anderen Gefahren zu verringern. Unsachgemäße Handhabung kann die Garantie für Ihr Produkt ungültig machen.

- Bewahren Sie das Produkt immer trocken auf und setzen Sie es nicht extremen Temperaturen aus (Haartrockner, Heizung, längere Sonneneinstrahlung usw.), um Korrosion oder Verformung zu vermeiden.
- Setzen Sie Ihr Produkt nicht Wasser und Feuchtigkeit aus. Wenn Ihr Produkt feuchtigkeitsbeständig ist, achten Sie darauf, es nicht in Wasser zu tauchen oder Regen auszusetzen.
- Laden Sie Produkte mit eingebauten wiederaufladbaren Batterien bei Umgebungstemperaturen zwischen 10 und 40°C/ 50 und 104°F.
- Wenn Sie das Produkt längere Zeit nicht verwenden, laden Sie den eingebauten wiederaufladbaren Akku regelmäßig auf (etwa alle 3 Monate).
- Das Entsorgen einer Batterie in Feuer oder einen heißen Ofen oder das mechanische Zerdrücken oder Zerschneiden einer Batterie kann zu einer Explosion führen.
- Das Lagern einer Batterie in einer extrem heißen Umgebung kann zu einer Explosion oder zum Austreten von brennbarer Flüssigkeit oder Gas führen.
- Eine Batterie, die extrem niedrigem Luftdruck ausgesetzt ist, kann zu einer Explosion oder zum Austreten von brennbarer Flüssigkeit oder Gas führen.
- Verwenden Sie nur Anbauteile/Zubehör/Ersatzteile, die von ub+ geliefert oder empfohlen werden.
- Reinigen Sie das Produkt nur mit einem weichen, trockenen Tuch.
- Zerlegen Sie Ihr Produkt nicht und versuchen Sie nicht, es zu reparieren.
- Durchstechen, zerdrücken oder entzünden Sie Ihr Produkt nicht.

- Bewahren Sie das Produkt, Zubehör und Verpackungsteile außerhalb der Reichweite von Kindern und Haustieren auf, um Unfälle zu verhindern. Gefahr des Verschluckens und Ersticken.
- Bei Rauchentwicklung, ungewöhnlichen Geräuschen oder ungewöhnlichem Geruch trennen Sie bitte sofort die Gleichstromversorgung.
- Verwenden Sie nur die standardmäßigen USB-Anschlüsse, die gemäß IEC60950-1 als LPS oder IEC62368-1 als PS2 zertifiziert sind.
- Achten Sie auf die Kabel zwischen den Geräten, um Stolpern zu vermeiden.
- Das Aufhängen des Lautsprechers sollte die Höhe von 2 Metern nicht überschreiten. Befestigungsteile an der Deckenwand müssen das 4-fache Gewicht des Geräts tragen können.
- Wenn das Produkt außer Betrieb ist, entsorgen Sie den Abfall bitte gemäß den örtlichen Vorschriften.
- Um die Sicherheit zu gewährleisten, ist es wichtig, die Batterie nicht in Bereichen mit hohen Temperaturen, Wasser oder sauren Umgebungen zu entsorgen. Bitte seien Sie vorsichtig und halten Sie sich an die richtigen Entsorgungsrichtlinien, um mögliche Gefahren zu vermeiden

## BESTIMMUNGSINFORMATIONEN DER FEDERAL COMMUNICATIONS COMMISSION (FCC)

FCC Teil 15: Dieses Gerät wurde getestet und entspricht den Grenzwerten für ein digitales Gerät der Klasse B gemäß Teil 15 der FCC-Vorschriften. Diese Grenzwerte sollen einen angemessenen Schutz vor schädlichen Störungen bei einer Installation in Wohngebieten bieten. Dieses Gerät erzeugt, verwendet und kann Hochfrequenzenergie abstrahlen und kann, wenn es nicht gemäß den Anweisungen installiert und verwendet wird, schädliche Störungen bei Funkkommunikationen verursachen.

## BESTIMMUNGSINFORMATIONEN DER FEDERAL COMMUNICATIONS COMMISSION (FCC)

Allerdings gibt es keine Garantie, dass es in einer bestimmten Installation nicht zu Störungen kommt. Wenn dieses Gerät schädliche Störungen bei Radio- oder Fernsehempfang verursacht, was durch Ein- und Ausschalten des Geräts festgestellt werden kann, wird dem Benutzer empfohlen, die Störung durch eine oder mehrere der folgenden Maßnahmen zu beheben:

- Richten Sie die Empfangsantenne neu aus oder verlegen Sie sie an einen anderen Ort.
- Vergrößern Sie den Abstand zwischen dem Gerät und dem Empfänger.
- Schließen Sie das Gerät an eine Steckdose eines anderen Stromkreises an, als an den, an den der Empfänger angeschlossen ist.
- Konsultieren Sie den Händler oder einen erfahrenen Radio-/TV-Techniker um Hilfe.

Änderungen oder Modifikationen, die nicht ausdrücklich von der für die Einhaltung verantwortlichen Partei genehmigt wurden, könnten die Berechtigung des Benutzers zum Betrieb des Geräts aufheben.

## FÜR INTEGRIERTE BATTERIE

Dieses Produkt enthält eine Lithium-Ionen-/Polymer-Batterie, die nur von einem autorisierten Recyclingzentrum entfernt werden sollte. Wenn Sie dieses Produkt in Ihrem örtlichen autorisierten Recyclingzentrum oder am Kaufort recyceln, wird die Batterie entfernt und separat recycelt.

### Zusätzliche Richtlinien für drahtlose Geräte

- Die Kurzwellen-Funkfrequenzsignale eines drahtlosen Geräts können den Betrieb anderer elektronischer und medizinischer Geräte beeinträchtigen.
- Schalten Sie das Gerät dort aus, wo es verboten ist. Verwenden Sie das Gerät nicht in medizinischen Einrichtungen, Flugzeugen, Betankungspunkten, in der Nähe von automatischen Türen, automatischen Brandmeldern oder anderen automatisch gesteuerten Geräten.
- Halten Sie dieses Gerät mindestens 20 cm von Herzschrittmachern und anderen medizinischen Geräten entfernt. Funkwellen können den Betrieb von Herzschrittmachern und anderen medizinischen Geräten beeinträchtigen.

### Zusätzliche Warnung für Batterie (Pack)

Lithium-Ionen-Batterien, die im Produkt verwendet werden, können bei unsachgemäßer Handhabung Brand- oder Explosionsgefahren aussetzen. Batterien dürfen keiner übermäßigen Hitze oder Feuer ausgesetzt werden, um Explosionen zu vermeiden.

Gehen Sie nicht mit auslaufenden oder beschädigten Batterien um.

Entsorgen Sie gebrauchte Batterien gemäß den örtlichen Vorschriften korrekt.

## WICHTIGE SICHERHEITSANWEISUNGEN

### VORSICHT:

Um den europäischen CE-Anforderungen zu entsprechen, muss dieses Gerät mit CE-zertifizierter Computerausrüstung installiert werden, die den Grenzwerten der Klasse B entspricht. Alle Kabel, die zum Anschluss dieses Geräts verwendet werden, müssen abgeschirmt, geerdet sein und dürfen nicht länger als 3m sein. Der Betrieb mit nicht zertifizierten Computern oder falschen Kabeln kann zu Störungen anderer Geräte oder unerwünschten Auswirkungen auf das Produkt führen.

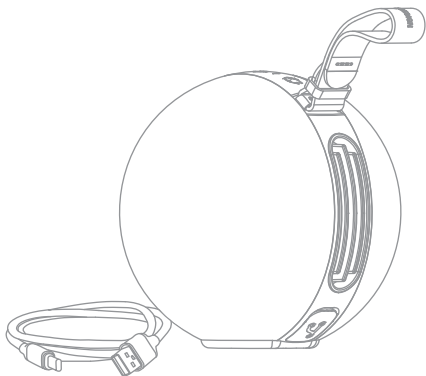
MODIFIKATION: Änderungen oder Modifikationen, die nicht ausdrücklich von TGI Technology Pte Limited oder einem ihrer verbundenen Unternehmen genehmigt wurden, könnten die Garantie- und Gewährleistungsrechte des Benutzers aufheben.



ub+ erklärt hiermit, dass dieses Produkt den wesentlichen Anforderungen und anderen relevanten Bestimmungen der Richtlinie 2014/53/EU sowie allen anderen EU-Richtlinienanforderungen entspricht. Die vollständige Konformitätserklärung finden Sie unter: [www.ub-plus.com](http://www.ub-plus.com) compliance.  
Frequenzband des Betriebs: 2400 bis 2480 MHz.

# VERPACKUNGSGEHÄLT

- UB+ Lautsprecher S1 CIRCLE
- Schnellstart – Anleitung
- USB-Kabel Typ C
- Ledertragegurt



# GARANTIE

## GARANTIE

Dieses Gerät ist für 12 Monate ab Kaufdatum garantiert. Im Falle eines Defekts wenden Sie sich an Ihren Händler. Ein Kaufnachweis wird für jeglichen Service, der während der Garantiezeit angefordert wird, benötigt. Diese Garantie gilt nicht im Falle eines Ausfalls durch einen Unfall oder ähnlichen Vorfall, Schäden, Flüssigkeitseintritt, Fahrlässigkeit, unsachgemäße Verwendung, mangelnde Wartung oder andere Umstände seitens des Benutzers.



## THE MOVING SOUNDSTAGE

---

DESIGN & ENTWICKLUNG IN SINGAPUR