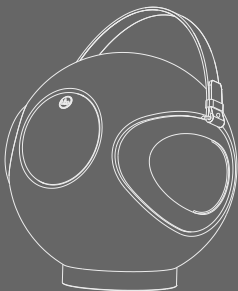


English

Ver1.0

S2+



POUR PLUS D'INFORMATIONS CONSULTEZ NOTRE SITE : WWW.UB-PLUS.FR

UB+
EUPHO S2+ ALPHORN
QUICK START GUIDE
MODEL : M09

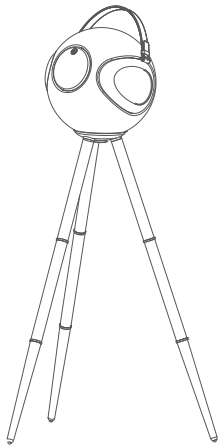
CONGRATULATIONS

You are now the proud owner of a UB+ EUPHO S2+ ALPHORN Speaker. It incorporates the best elements of traditional speaker design and the latest audio technology, to create a large size speaker, that is suited for wireless devices in this age of mobility.

Please contact us if you have any comments or questions.
www.ub-plus.fr



Scan me!
To give your opinion
on your UB+ EUPHO S2+
ALPHORN



Imported by Ordissimo
33 avenue Léon Gambetta,
92120 Montrouge, FRANCE



CE FC RoHS



Do not throw on the public highway

Printed in china

CONTROLS



X1

Power on / standby



5s

Full shutdown



3s

Bluetooth pairing mode



X1

Volume down



X1

Volume up



3s

TWS pairing mode

BASIC FUNCTIONS

SWITCHING ON AND OFF

Press the Power button  to turn the speaker on.

Press and hold the Power button 5 sec to turn the speaker off.

BLUETOOTH PAIRING WITH DEVICE

Press and hold the Power button  for the speaker to enter into Bluetooth pairing mode.

There will be "pairing " audio feedback from the speaker and it will sound out an indicative tone when it is paired.

STANDBY



Press the  button to put the speaker in standby mode

Press the  button to exit standby mode

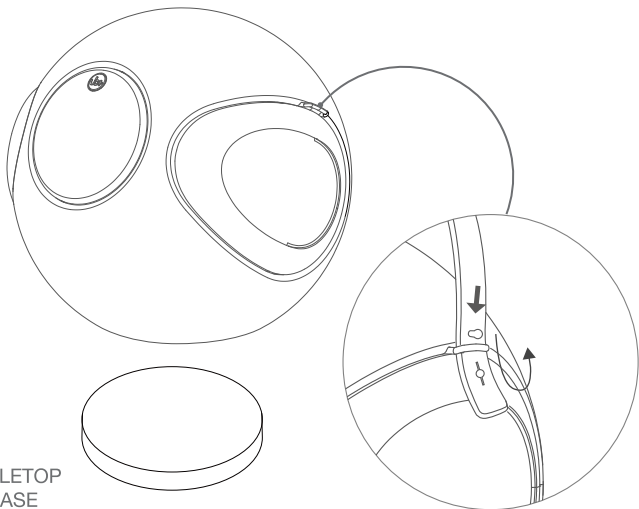
Press  again to reconnect the last used Bluetooth device(s).

TRUE WIRELESS STEREO (TWS) PAIRING BETWEEN TWO S2+ SPEAKERS

Only if you have two UB+ S2+ Alphorn speakers

1. Press and hold both the Volume down button  and the Volume up button  together and the speaker will go into TWS pairing mode.
2. The paired speakers would be paired automatically to each other if there are in proximity to each other.

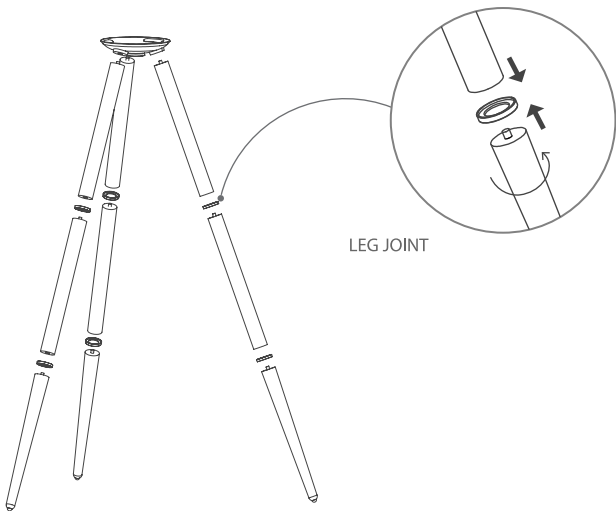
ASSEMBLE



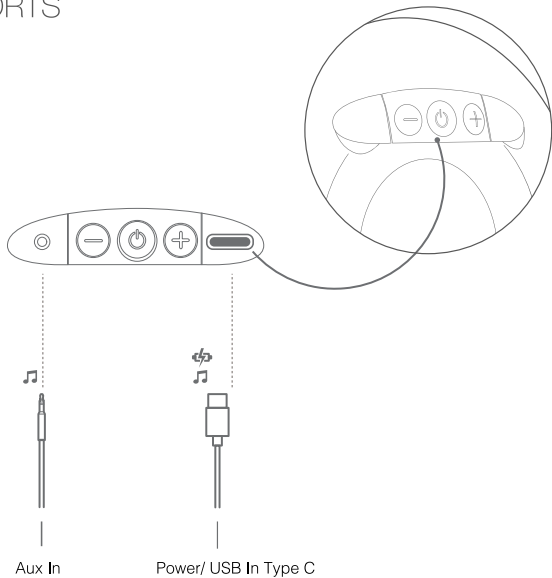
TABLETOP
BASE

SECURE LEATHER
BELT ONTO HOOK

ASSEMBLE



PORTS



WHAT'S IN THE BOX

- UB+ EUPHO S2+ ALPHORN Speaker
- Quick start guide
- USB cable
- Tabletop base
- Leather strap
- Tripod wooden stand with base plate

FEDERAL COMMUNICATIONS COMMISSION REGULATORY INFORMATION (FCC)

This device complies with Part 15 of the FCC Rules. Operation is subject to the following two conditions:

(1) this device may not cause harmful interference, and (2) this device must accept any interference received, including interference that may cause undesired operation.

NOTE: This equipment has been tested and found to comply with the limits for a Class B digital device, pursuant to part 15 of the FCC Rules. These limits are designed to provide reasonable protection against harmful interference in a residential installation.

This equipment generates uses and can radiate radio frequency energy and, if not installed and used in accordance with the instructions, may cause harmful interference to radio communications. However, there is no guarantee that interference will not occur in a particular installation.

If this equipment does cause harmful interference to radio or television reception, which can be determined by turning the equipment off and on, the user is encouraged to try to correct the interference by one or more of the following measures:

- Reorient or relocate the receiving antenna.
- Increase the separation between the equipment and receiver.
- Connect the equipment into an outlet on a circuit different from that to which the receiver is connected.
- Consult the dealer or an experienced radio/TV technician for help.

Changes or modifications not expressly approved by the party responsible for compliance could void the user's authority to operate the equipment.



UB+ hereby declares that this product is in compliance with the essential requirements and other relevant provisions of Directive 2014/53/EU and all other EU directive requirements. The complete declaration of conformity can be found at: www.ub-plus.com/compliance
Frequency band of operation 2400 to 2480 MHz

IMPORTANT SAFETY INSTRUCTIONS

Additional Warning for Battery (pack)

1. Lithium-ion batteries used in the product may expose fire or explosion hazards if misuse.
2. Batteries shall not be exposed to excessive heat or fire in case of explosion.
3. Don't handle leaking or damaged batteries.
4. Dispose of used batteries according to local regulation correctly.



In order to avoid hearing damage possible, do not listen to a high noise level for a long time

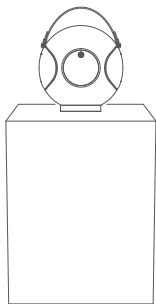
WARRANTY

This appliance is guaranteed for 24 months from the date of purchase. In the event of a breakdown, contact your dealer. Proof of purchase will be required for any service requested during the warranty period. This warranty will not apply in the event of failure caused by an accident or similar incident or damage, liquid ingress, negligence, misuse, lack of maintenance or any other circumstances on the part of the user.

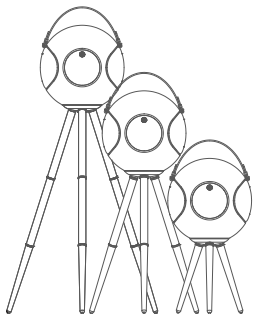
IMPORTANT SAFETY INSTRUCTIONS

- 1.The product (including relevant accessories), DO NOT expose under direct sunlight over a long period.
- 2.Operating temperature between 0-50°C
- 3.Install the product according to the instruction against hazard to your body due to fall over.
- 4.Pay attention to the cables between equipment against stumble hazard.
- 5.The product is not a toy; please keep it away from Kids.
- 6.Use only the standard USB ports certified according to IEC60950-1 as Limited power source.
- 7.Product with Lithium batteries, please keep far away from excessive heat such as direct sunlight, fire, heatsink or high heat
- 8.No user replace parts inside the product
- 9.Do not open the enclosure in case of electric shock hazard.
- 10.Do not use wet hands to handle the product.
- 11.Clean the product with a soft, dry cloth only.
- 12.Unplug the DC power if smoke, abnormal sound, abnormal smell, excessive heat or fire occur.
- 13.Any abnormal phenomenon, please inform your local importer or local after sales service office.
- 14.Once the product out of service, please handle the waste according to the local regulations.

POSITIONS



With tabletop
base



With freestanding
base, attached to
wooden legs



With freestanding
base, attached to
camera tripod
(not provided)



Hung up by the
strap

Français

Ver1.0

S2+



POUR PLUS D'INFORMATIONS CONSULTEZ NOTRE SITE : WWW.UB-PLUS.FR

UB+

EUPHO ALPHORN S2+ GUIDE DE DÉMARRAGE RAPIDE

MODELE : M09

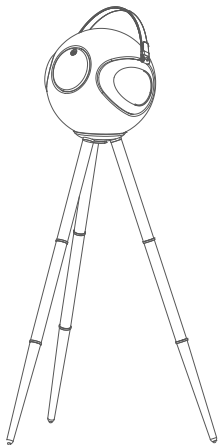
FÉLICITATIONS

Vous êtes maintenant propriétaire d'une enceinte UB+ EUPHO S2+ ALPHORN. L'enceinte UB+ EUPHO S2+ ALPHORN réunit le meilleur du design d'enceinte traditionnel et la technologie audio dernier cri pour créer une grande enceinte, adaptée aux dispositifs sans fil utilisés à l'ère de la mobilité.

Veillez nous contacter pour toute remarque ou question.
www.ub-plus.fr



Scannez-moi!
Pour donner votre avis
sur votre UB+ EUPHO S2+
ALPHORN



Importé par Ordissimo
33 avenue Léon Gambetta,
92120 Montrouge, FRANCE



CE FC RoHS



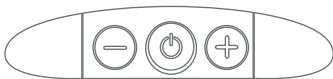
R



Ne pas jeter sur la voie publique

Imprimé en Chine

CONTRÔLE MUSICAL



X1

Allumer/Mettre en veille



5s

Arrêt complet



3s

Activer le Bluetooth
"pairing"



X1

Baisser le volume



X1

Augmenter le volume



3s

Mode d'appairage TWS

* Uniquement lorsque les deux enceintes
sont allumées

FONCTIONS DE BASES


ALLUMER/ÉTEINDRE

- Pressez puis relâchez le bouton  pour allumer l'enceinte.
- Pressez 5sec puis relâchez le bouton  pour éteindre l'enceinte

MODE VEILLE

- Pressez puis relâchez le bouton  pour mettre l'enceinte en veille.
- Pressez puis relâchez le bouton  pour sortir de la veille.
- Pressez à nouveau sur  pour reconnecter le/les dernier(s) appareil(s) utilisé(s) en bluetooth.



BLUETOOTH

- Pressez 3 secondes puis relâchez le bouton  pour que l'enceinte active le mode jumelage Bluetooth, vous entendrez «pairing».
- Lorsque votre enceinte est jumelée, elle émet une tonalité.

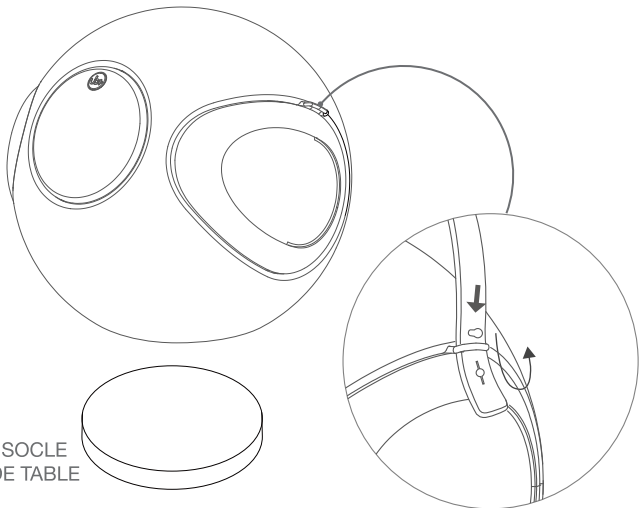
Remarque : Deux appareils peuvent être connectés simultanément à une enceinte. Le premier appareil à lancer une musique prend la priorité. Lorsque celui-ci stop ou met en pause la musique, le deuxième appareil peut prendre la priorité.

JUMELAGE TRUE WIRELESS STEREO (TWS) UB+ S2+ ALPHORN

Uniquement si vous possédez deux enceintes UB+ S2+ Alphorn

- Pressez puis relâchez le bouton volume  et le bouton volume  simultanément pour que l'enceinte passe en mode jumelage TWS
- Les deux enceintes se connecteront automatiquement l'une à l'autre si elles sont à proximité l'une de l'autre.

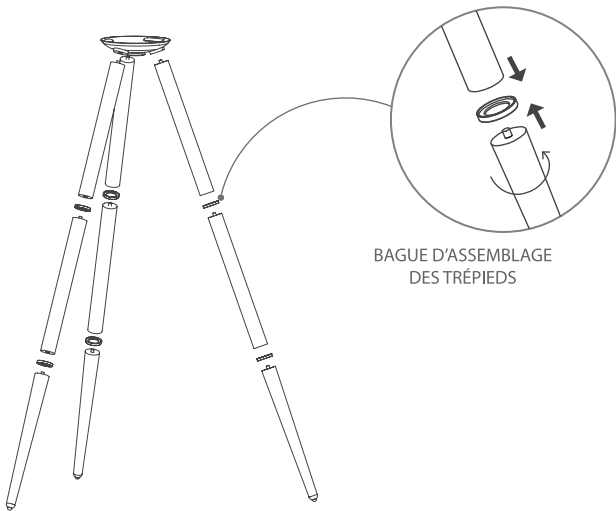
ASSEMBLAGE



SOCLE
DE TABLE

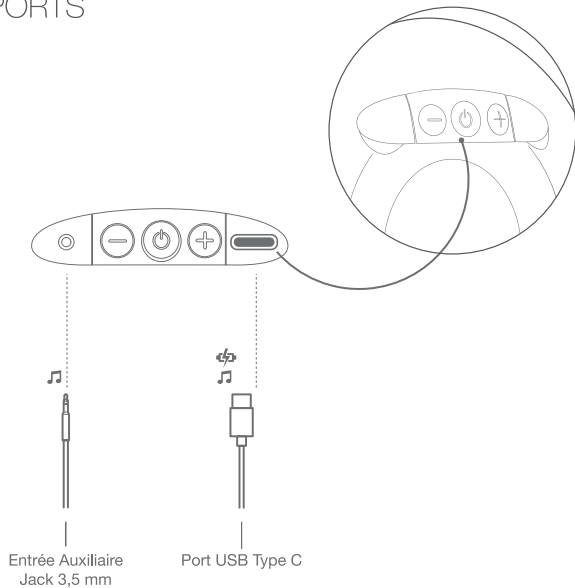
LANIÈRE EN CUIR
FIXÉ SUR LE CROCHET

ASSEMBLAGE



BAGUE D'ASSEMBLAGE
DES TRÉPIEDS

PORTS



CONTENU DE LA BOÎTE

- Enceinte UB + EUPHO S2+ ALPHORN
- Guide de démarrage rapide
- Cable USB - Type C
- Support de table
- Lanière en cuir
- Trépied modulable en bois massif et son socle

INFORMATIONS RÉGLEMENTAIRES DE LA COMMISSION FÉDÉRALE DES COMMUNICATIONS (FCC)

Cet appareil est conforme à la partie 15 des règles FCC. Son fonctionnement est soumis aux deux conditions suivantes:

(1) cet appareil ne doit pas causer d'interférences nuisibles, et (2) cet appareil doit accepter toute interférence reçue, y compris les interférences pouvant entraîner un fonctionnement indésirable.

REMARQUE: Cet équipement a été testé et déclaré conforme aux limites d'un appareil numérique de classe B, conformément à la partie 15 des règles FCC. Ces limites sont conçues pour fournir une protection raisonnable contre les interférences nuisibles dans une installation résidentielle

Cet équipement génère, utilise et peut émettre des fréquences radio. S'il n'est pas installé et utilisé conformément aux instructions, elle peut causer des interférences nuisibles aux communications radio. Cependant, rien ne garantit que des interférences ne se produiront pas dans une installation particulière.

Si cet équipement provoque des interférences nuisibles à la réception de signaux radio ou télévisuel, ce qui peut être déterminé en éteignant et en rallumant l'équipement, l'utilisateur est invité à tenter de corriger l'interférence en appliquant l'une ou plusieurs des mesures suivantes:

- Réorientez ou déplacez l'antenne de réception.
- Augmentez la distance entre l'équipement et le récepteur.
- Connectez l'équipement à une prise d'un circuit différent de celui auquel le récepteur est connecté.
- Consultez le revendeur ou un technicien expérimenté en radio / télévision pour obtenir de l'aide.

Les changements ou modifications non expressément approuvés par l'autorité responsable de la conformité du produit annuleront la validité de la garantie du produit.



UB + déclare par la présente que ce produit est conforme aux exigences essentielles et aux autres dispositions pertinentes de la directive 2014/53 / UE et à toutes les autres exigences de la directive européenne. La déclaration de conformité complète est disponible sur:

[www.ub-plus.com/ compliance](http://www.ub-plus.com/compliance)

Bande de fréquences de fonctionnement 2400 à 2480 MHz

IMPORTANT : CONSIGNES DE SÉCURITÉ

Avertissements supplémentaires pour la batterie

1. La batterie au lithium-ion utilisée dans le produit peut présenter un risque d'incendie ou d'explosion en cas de mauvaise utilisation.
2. Les batteries ne doivent pas être exposées à une chaleur excessive ou à un feu au risque d'explosion.
3. Ne manipulez pas les batteries qui fuient ou qui sont endommagées.
4. Éliminez correctement les batteries usagées conformément à la réglementation locale.



Afin d'éviter des dommages auditifs éventuels, ne pas écouter à un niveau sonore élevé pendant une longue durée

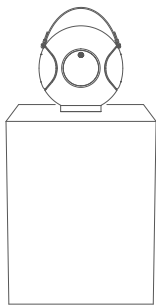
GARANTIE

Cet appareil est garanti 24 mois à partir de sa date d'achat. En cas de panne, contactez votre revendeur. Une preuve d'achat sera demandée pour toute intervention du service après-vente sollicitée pendant la période de garantie. Cette garantie ne s'appliquera pas en cas de défaillance causée par un accident ou un incident ou dommage similaire, une introduction de liquide, une négligence, un usage inadapté, un manque d'entretien ou toute autre circonstance de la part de l'utilisateur.

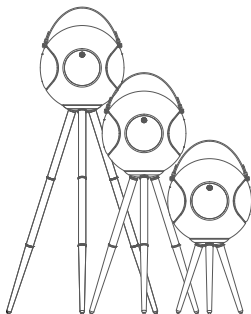
IMPORTANT : CONSIGNES DE SÉCURITÉ

1. NE PAS exposer le produit, ainsi que ses accessoires, directement sous le soleil durant une longue période.
2. Température minimum et maximum d'utilisation : 0 à 50°C
3. Installez le produit conformément aux instructions afin d'éviter tout risque de blessure.
4. Attention aux câbles entre l'enceinte et tout autre équipement au risque de trébucher.
5. Cette enceinte n'est pas un jouet, veuillez la garder à l'écart des enfants.
6. Utilisez uniquement les ports USB certifiés CEI60950-1 comme source d'alimentation
7. Produit avec des batteries au lithium, éloignez-le de la chaleur excessive, tels que rayons directs du soleil, feu, radiateur ou autres.
8. Ne pas remplacer des pièces à l'intérieur du produit.
9. N'ouvrez pas le boîtier en cas de choc électrique.
10. Ne manipulez pas le produit les mains mouillées.
11. Nettoyez le produit avec un chiffon doux et sec uniquement.
12. Débranchez l'alimentation si de la fumée, un son anormal, une odeur anormale, une chaleur excessive ou un incendie se produisent.
13. En cas de phénomène anormal, veuillez informer votre distributeur ou votre service après-vente local.
14. Une fois le produit hors service, veuillez traiter les déchets conformément à la réglementation locale.

POSITIONS



Avec le support
de table



Avec la base
indépendante fixée
aux pieds modulables en bois



Avec la base
indépendante fixée à
un trépied de caméra
(non fourni)

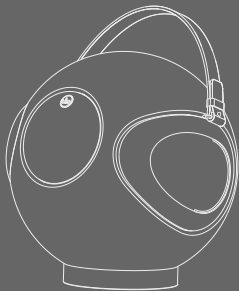


Suspendue par
la sangle

Italiano

Ver1.0

S2+



PER MAGGIORI INFORMAZIONI CONSULTARE IL NOSTRO SITO: WWW.UB-PLUS.FR

UB+

**EUPHO ALPHORN S2+
GUIDA RAPIDA**

MODEL : M09

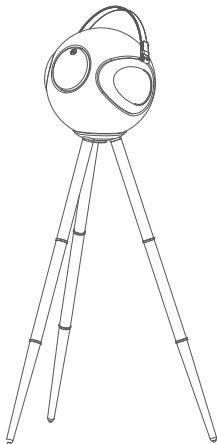
CONGRATULAZIONI

Ora sei il proprietario di un altoparlante UB+ EUPHO S2+ ALPHORN. L'altoparlante UB + EUPHO S2+ ALPHORN riunisce il meglio del design degli altoparlanti tradizionali e la più recente tecnologia audio per creare un altoparlante di grandi dimensioni, adatto per i dispositivi wireless utilizzati nell'era della mobilità.

Vi preghiamo di contattarci
per eventuali commenti
o domande.
www.ub-plus.fr



Scansionami!
Per dare la sua opinione
sul vostro UB+ EUPHO S2+
ALPHORN



importato da Ordissimo
33 avenue Léon Gambetta,
92120 Montrouge, FRANCE



Non gettare sulla pubblica via

Stampato in Cina

CONTROLLO MUSICALE



X1

Accensione / standby



5s

Punto



3s

Attiva Bluetooth "pairing"



X1

Abbassa il volume



X1

Alza il volume



3s

Modalità di mappatura TWS




* solo quando entrambi gli altoparlanti sono accesi

FUNZIONI BASE


ACCENDERE/SPEGNERE

- Premere quindi rilasciare il pulsante  per accendere l'altoparlante.
- Tenere premuto il pulsante di accensione  per 5 secondi per spegnere l'altoparlante.

MODO STANDBY

- Premere il pulsante  per mettere l'altoparlante in modalità standby
- Premere il pulsante  per uscire dalla modalità standby"
- Premere di nuovo  per ricollegare l'ultimo dispositivo Bluetooth utilizzato.



BLUETOOTH

- Tenere premuto il pulsante di accensione  3 secondi affinché l'altoparlante entri in modalità di accoppiamento Bluetooth.
- Ci sarà un feedback audio di "pairing" dall'altoparlante ed emetterà un tono indicativo quando è accoppiato.

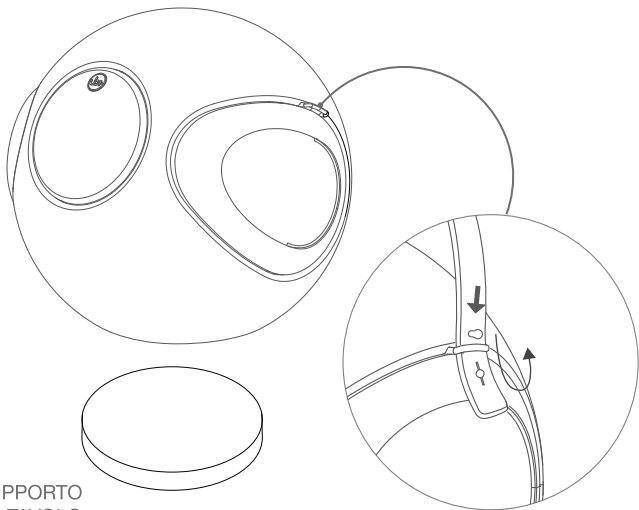
Nota: Due dispositivi possono essere collegati a un diffusore simultaneamente. Il primo dispositivo che avvia la musica ha la priorità. Quando si ferma o mette in pausa la musica, il secondo dispositivo può avere la priorità.

ACCOPIAMENTO TRUE WIRELESS STEREO (TWS) TRA DUE ALTOPARLANTI S2+

Solo se hai due altoparlanti UB + S2+ Alphorn

- Premere e rilasciare contemporaneamente il pulsante del volume  e il pulsante del volume  affinché l'altoparlante passi alla modalità di associazione TWS
- I due altoparlanti si collegheranno automaticamente l'uno all'altro se sono vicini l'uno all'altro.

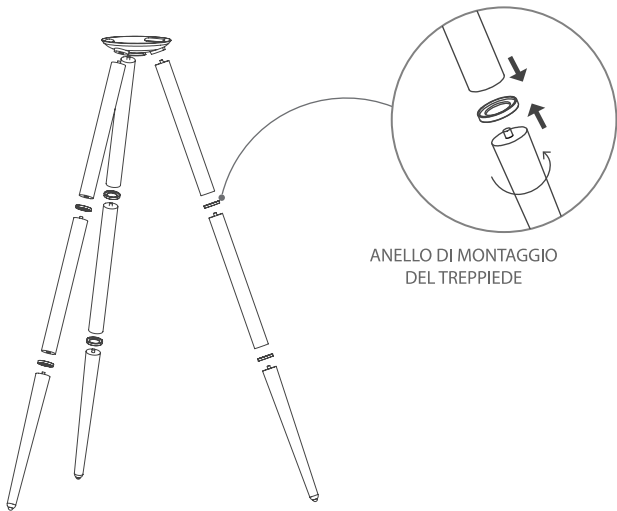
MONTAGGIO



SUPPORTO
DA TAVOLO

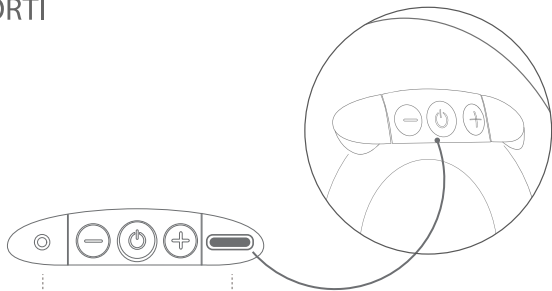
CINTURINO IN PELLE
ALLEGATO AL GANCIO

MONTAGGIO



ANELLO DI MONTAGGIO
DEL TREPPIEDE

PORTI



Ingresso ausiliario
Jack da 3,5 mm



Porta USB di tipo C

CONTENUTO DELLA CONFEZIONE

- Oradora UB + Alporn S2+
- Guida rapida
- Cavo USB - Tipo C
- Supporto da tavolo
- Cinturino in pelle
- Treppiede modulare in legno massello e sua base

INFORMAZIONI NORMATIVE DELLA FEDERAL COMMUNICATIONS COMMISSION (FCC)

Questo dispositivo è conforme alla Parte 15 delle norme FCC. Il funzionamento è soggetto alle seguenti due condizioni:

(1) questo dispositivo non può causare interferenze dannose e (2) questo dispositivo deve accettare qualsiasi interferenza ricevuta, incluse le interferenze che potrebbero causare un funzionamento indesiderato.

NOTA: questa apparecchiatura è stata testata ed è risultata conforme ai limiti per un dispositivo digitale di Classe B, ai sensi della parte 15 delle norme FCC. Questi limiti sono progettati per fornire una protezione ragionevole contro le interferenze dannose in un'installazione residenziale.

Questa apparecchiatura genera, utilizza e può irradiare frequenze radio. Se non installato e utilizzato secondo le istruzioni, potrebbe causare interferenze dannose alle comunicazioni radio. Tuttavia, non è possibile garantire che l'interferenza non si verificherà in una particolare installazione. Se questa apparecchiatura causa interferenze dannose alla ricezione radiofonica o televisiva, che possono essere determinate spegnendo e riaccendendo l'apparecchiatura, l'utente è incoraggiato a tentare di correggere l'interferenza applicando uno o più dei seguenti seguenti misure:

- Riorientare o riposizionare l'antenna ricevente.
- Aumentare la distanza tra l'apparecchiatura e il ricevitore.
- Collegare l'apparecchiatura a una presa su un circuito diverso da quello a cui è collegato il ricevitore.
- Consultare il rivenditore o un tecnico radio / TV esperto per assistenza. Cambiamenti o modifiche non espressamente approvati dall'autorità responsabile della conformità del prodotto invalideranno la garanzia del prodotto.



UB + dichiara con la presente che questo prodotto è conforme ai requisiti essenziali e ad altre disposizioni pertinenti della Direttiva 2014/53 / UE e tutti gli altri requisiti della Direttiva Europea. La dichiarazione di conformità completa è disponibile su: www.ub-plus.com/compliance Banda di frequenza operativa da 2400 a 2480 MHz

IMPORTANTE: ISTRUZIONI DI SICUREZZA

Avvisi aggiuntivi sulla batteria

1. La batteria agli ioni di litio utilizzata nel prodotto può presentare un rischio di incendio o esplosione se utilizzata in modo improprio.
2. Le batterie non devono essere esposte a calore eccessivo o fuoco a rischio di esplosione.
3. Non maneggiare batterie che perdono o danneggiate.
4. Smaltire correttamente le batterie usate in conformità con le normative locali.



Per evitare danni all'udito possibile,
non ascoltare a alto livello di rumore
per lungo tempo

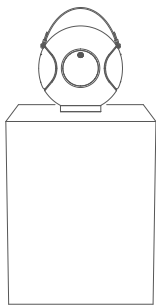
GARANZIA

Questo apparecchio è garantito per 24 mesi dalla data di acquisto. In caso di guasto, contattate il vostro rivenditore. La prova di acquisto sarà richiesta per qualsiasi servizio richiesto durante il periodo di garanzia. Questa garanzia non si applica in caso di guasto causato da un incidente o da un incidente simile o da danni, dall'ingresso di liquidi, dalla negligenza, dall'uso improprio, dalla mancanza di manutenzione o da qualsiasi altra circostanza da parte dell'utente

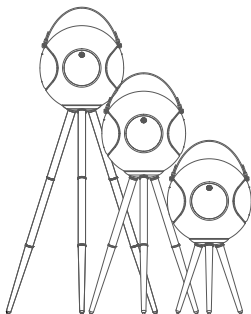
IMPORTANTE: ISTRUZIONI DI SICUREZZA

1. NON esporre a lungo il prodotto e i suoi accessori alla luce diretta del sole.
2. Temperatura minima e massima di utilizzo: da 0 a 50 ° C
3. Installare il prodotto secondo le istruzioni per evitare qualsiasi rischio di lesioni.
4. Fare attenzione ai cavi tra l'altoparlante e altre apparecchiature, poiché potrebbero inciampare.
5. L'altoparlante non è un giocattolo, tienilo lontano dalla portata dei bambini.
6. Utilizzare solo porte USB certificate IEC60950-1 come fonte di alimentazione.
7. Prodotto con batterie al litio, tenerlo lontano da fonti di calore eccessivo, come luce solare diretta, fuoco, riscaldamento o simili.
8. Non sostituire nessuna parte all'interno del prodotto.
9. Non aprire la custodia in caso di scossa elettrica.
10. Non maneggiare il prodotto con le mani bagnate.
11. Pulire il prodotto esclusivamente con un panno morbido e asciutto.
12. Scollegare l'alimentazione in caso di fumo, rumori anomali, odori anomali, calore eccessivo o incendi.
13. Se si verifica un fenomeno anomalo, informare il distributore locale o il centro di assistenza.
14. Dopo che il prodotto è stato rimosso dal servizio, trattare i rifiuti secondo le normative locali.

POSIZIONI



con supporto
da tavolo



con la base
indipendente fissata
alle gambe modulari in legno



con base
indipendente fissata
a un treppiede
per fotocamera
(non fornito)



sospeso
dalla cinghia

Español

Ver1.0

S2+



PARA MÁS INFORMACIÓN CONSULTE NUESTRO SITIO WEB: WWW.UB-PLUS.FR

UB+

EUPHO ALPHORN S2+ GUÍA DE INICIO RÁPIDO

MODEL : M09

FELICIDADES

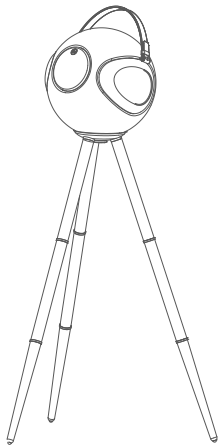
Ahora es propietario de un altavoz UB+ EUPHO S2+ ALPHORN. El altavoz UB+ EUPHO S2+ ALPHORN reúne lo mejor del diseño de altavoces tradicionales y la última tecnología de audio para crear un altavoz grande, adecuado para dispositivos inalámbricos utilizados en la era de la movilidad.

Por favor contáctenos con cualquier comentario o pregunta.

www.ub-plus.fr



¡Escanéame!
Dar su opinión en
su UB+ EUPHO S2+
ALPHORN



importado por Ordissimo
33 avenue Léon Gambetta,
92120 Montrouge, FRANCE



CE FC RoHS



R



No arrojar en la vía pública

Impreso en China

CONTROL MUSICAL



X1

Encender / en espera



5s

Parada completa



X1

Bajar el volumen



3s

Activar de bluetooth
"pairing"



X1

Subir el volumen



3s

Modo de mapeo TWS




* solo cuando ambos altavoces están encendidos

FUNCIONES BÁSICAS


ENCENDER/APAGAR

- Presione el botón de encendido  para encender el altavoz.
- Mantén pulsado el botón de encendido 5 segundos para apagar el altavoz.

MODO DE ESPERA

- Pulse el botón  para poner el altavoz en modo de espera
- Pulse el botón  para salir del modo de espera
- Pulse de nuevo  para volver a conectar el último o los últimos dispositivos Bluetooth utilizados.



BLUETOOTH

Mantenga presionado el botón de encendido  3 sec para que el altavoz ingrese en el modo de emparejamiento de Bluetooth. Habrá "pairing" de retroalimentación de audio desde el altavoz y suene un tono indicativo cuando esté emparejado.

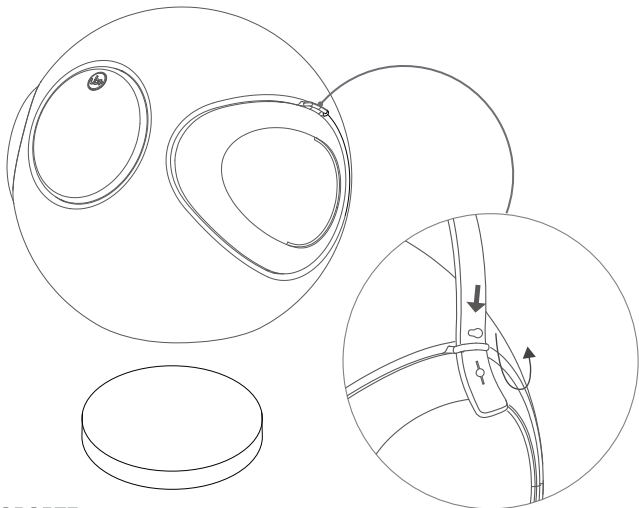
Nota: Se pueden conectar dos dispositivos a un altavoz simultáneamente. El primer dispositivo que inicie la música tiene prioridad. Cuando se detiene o pausa la música, el segundo dispositivo puede tener prioridad.

EMPAREJAMIENTO VERDADERO ESTÉREO INALÁMBRICO (TWS) UB + ALPHORN S2

Sólo si tienes dos altavoces Alphorn UB+ S2+

- Mantenga presionado el botón de volumen hacia abajo  y el botón de volumen hacia arriba  juntos y el altavoz se dirigirá al modo de emparejamiento de TWS.
- Los altavoces emparejados se combinarían automáticamente entre sí si hay una proximidad entre sí.

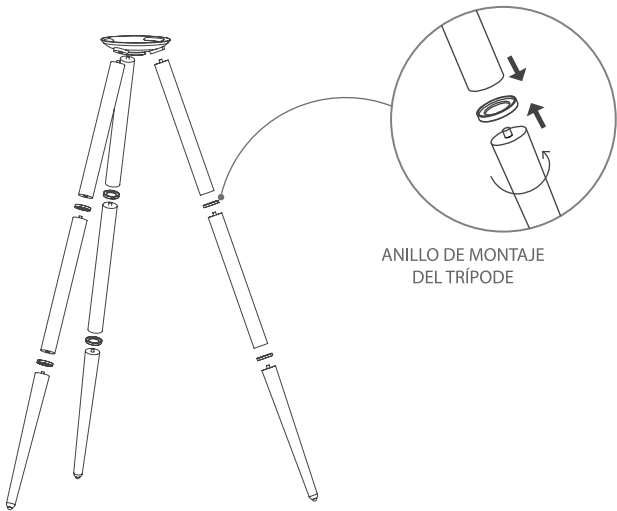
ENSAMBLAJE



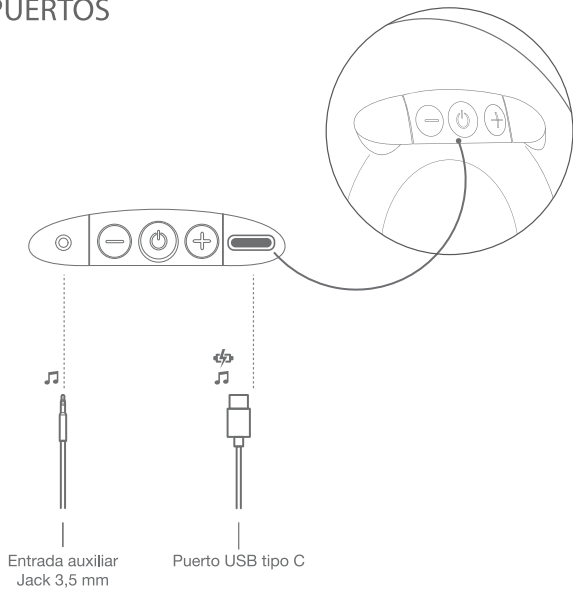
SOPORTE
DE MESA

CORREA DE CUERO
FIJADA AL GANCHO

ENSAMBLAJE



PUERTOS



CONTENIDO DE LA CAJA

- Altavoz UB+ EUHPO S2+ ALPHORN
- Guía de inicio rápido
- Cable USB - Tipo C
- Soporte de mesa
- Correa de cuero
- Trípode modular de madera maciza y su base

INFORMACION REGLAMENTARIA DE LA COMISIÓN FEDERAL DE COMUNICACIONES (FCC)

Este dispositivo cumple con la Parte 15 de las Reglas de la FCC.

El funcionamiento está sujeto a las dos condiciones siguientes: (1) este dispositivo no puede causar interferencias perjudiciales y (2) este dispositivo debe aceptar cualquier interferencia recibida, incluidas las interferencias que puedan provocar un funcionamiento no deseado.

NOTA: Este equipo ha sido probado y cumple con los límites para un dispositivo digital de Clase B, de acuerdo con la parte 15 de las Reglas de la FCC. Estos límites están diseñados para proporcionar una protección razonable contra interferencias perjudiciales en una instalación residencial.

Este equipo genera, usa y puede irradiar frecuencias de radio. Si no se instala y utiliza de acuerdo con las instrucciones, puede causar interferencias perjudiciales en las comunicaciones por radio. Sin embargo, no se puede garantizar que no se produzcan interferencias en una instalación en particular. Si este equipo causa interferencia dañina en la recepción de radio o televisión, lo cual se puede determinar apagando y encendiendo el equipo nuevamente, se recomienda al usuario que intente corregir la interferencia aplicando uno o más de las siguientes medidas:

- Reorientar o reubicar la antena receptora.
- Aumentar la distancia entre el equipo y el receptor.
- Conectar el equipo a una toma de corriente de un circuito diferente al que está conectado el receptor.
- Consultar con el distribuidor o con un técnico de radio / TV experimentado para obtener ayuda.

Los cambios o modificaciones no aprobados expresamente por la autoridad responsable del cumplimiento del producto anularán la garantía del producto.



UB + declara por la presente que este producto cumple con los requisitos esenciales y otras disposiciones relevantes de la Directiva 2014/53 / UE y todos los demás requisitos de la Directiva europea. La declaración de conformidad completa está disponible en:
www.ub-plus.com/ compliance Banda de frecuencia operativa 2400 a 2480 MHz

INSTRUCCIONES DE SEGURIDAD IMPORTANTES

Advertencias adicionales sobre la batería

1. La batería de iones de litio utilizada en el producto puede presentar un riesgo de incendio o explosión si se usa incorrectamente.
2. Las baterías no deben exponerse a calor excesivo o fuego con riesgo de explosión.
3. No manipule baterías dañadas o con fugas.
4. Deseche adecuadamente las baterías usadas de acuerdo con las regulaciones locales.



Para evitar daños auditivos posible,
no escuches un alto nivel de ruido
durante mucho tiempo

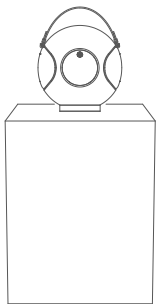
GARANTÍA

Este dispositivo está garantizado 24 meses a partir de su fecha de compra. En caso de fallo, comuníquese con su distribuidor. Se solicitará comprobante de compra para cualquier intervención del servicio postventa solicitado durante el período de garantía. Esta garantía no se aplicará en caso de falla causada por un accidente o un incidente o un daño similar, una introducción de líquido, negligencia, uso inadecuado, falta de mantenimiento o cualquier otra circunstancia por parte del usuario..

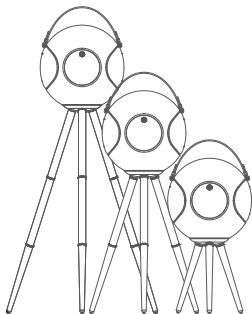
INSTRUCCIONES DE SEGURIDAD IMPORTANTES

1. NO exponga el producto y sus accesorios a la luz solar directa durante mucho tiempo.
2. Temperatura mínima y máxima de uso: 0 a 50 ° C
3. Instale el producto de acuerdo con las instrucciones para evitar cualquier riesgo de lesiones.
4. Tenga cuidado con los cables entre el altavoz y otros equipos, ya que pueden tropezar.
5. El altavoz no es un juguete, manténgalo alejado de los niños.
6. Utilice solo puertos USB con certificación IEC60950-1 como fuente de alimentación.
7. Producido con baterías de litio, manténgalo alejado del calor excesivo, como la luz solar directa, fuego, radiador o similares.
8. No reemplace ninguna pieza dentro del producto.
9. No abra la caja en caso de descarga eléctrica.
10. No manipule el producto con las manos mojadas.
11. Limpie el producto únicamente con un paño suave y seco.
12. Desconecte la alimentación si se produce humo, sonido anormal, olor anormal, calor excesivo o fuego.
13. Si ocurre algún fenómeno anormal, informe a su distribuidor o servicio post-venta local.
14. Una vez que el producto esté fuera de servicio, trate los desechos de acuerdo con las regulaciones locales.

POSICIONES



con soporte
de mesa



con la base independiente
unida a las patas
modulares de madera



con base
independiente
unida a un
trípode de cámara
(no provisto)



suspendido
por la correa

Deutsche

Ver1.0

S2+



FÜR WEITERE INFORMATIONEN BESUCHEN SIE UNSERE WEBSITE: WWW.UB-PLUS.FR

UB+

**EUPHO ALPHORN S2 +
SCHNELLSTART**

MODEL : M09

HERZLICHE GLÜCKWÜNSCHE

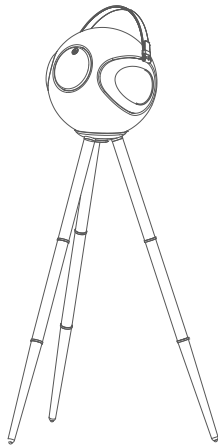
Sie sind jetzt Eigentümer eines UB+ EUPHO S2+ ALPHORN-Lautsprechers. Der UB+ EUPHO S2+ ALPHORN-Lautsprecher vereint das Beste aus traditionellem Lautsprecherdesign und der neuesten Audiotechnologie. Sie besitzen einen großen Lautsprecher, der für drahtlose Geräte geeignet ist.

Bitte kontaktieren Sie uns bei Kommentaren oder Fragen.

www.ub-plus.fr



Scannen Sie mich!
Um Ihre Meinung zu sagen
zu Ihrem UB+ EUPHO S2+
ALPHORN



eingeführt von Ordissimo
33 avenue Léon Gambetta,
92120 Montrouge, FRANCE



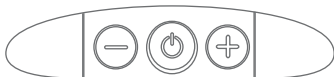
CE FC RoHS



Nicht auf die öffentliche Autobahn werfen

Gedruckt in China

MUSIKKONTROLLE



X1

Einschalten / Standby



5s

Stopp



3s

Aktivieren Sie Bluetooth
"Pairing"



X1

Lautstärke



X1

Drehe die Lautstärke hoch



3s

TWS-Zuordnungsmodus




* nur wenn beide Lautsprecher
eingeschaltet sind

BASISFUNKTIONEN

EIN- UND AUSSCHALTEN

- Drücken Sie die Einschalttaste , um den Lautsprecher einzuschalten.
- Halten Sie die Einschalttaste 5 Sekunden lang gedrückt, um den Lautsprecher auszuschalten.

STANDBY-MODUS

- Drücken Sie die Taste , um den Lautsprecher in den Standby-Modus zu versetzen.
- Drücken Sie die Taste , um den Standby-Modus zu beenden
- Drücken Sie erneut auf , um das/die zuletzt per Bluetooth verwendete(n) Gerät(e) wieder zu verbinden.

BLUETOOTH-KOPPLUNG MIT GERÄT



Halten Sie die Ein/Aus-Taste  gedrückt 3 Sekunden, damit der Lautsprecher in den Bluetooth-Kopplungsmodus wechselt.

Der Lautsprecher gibt ein "Pairing"-Audiofeedback aus und gibt einen Signalton aus, wenn er gekoppelt ist.

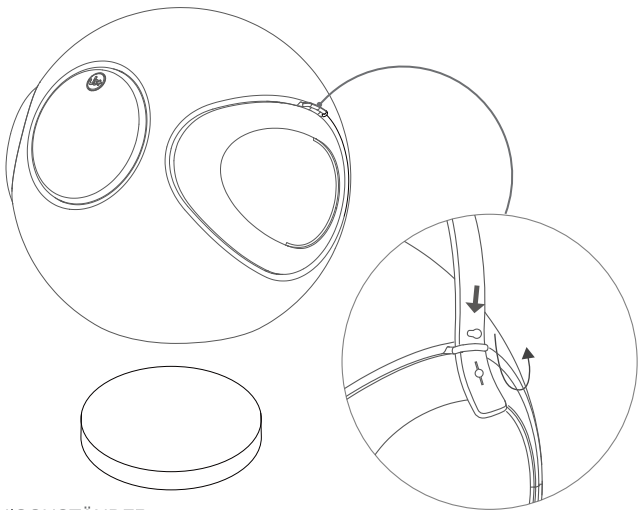
Hinweis: Es können zwei Geräte gleichzeitig an einen Lautsprecher angeschlossen sein. Das erste Gerät, das Musik abspielt, hat Vorrang. Wenn dieses Gerät die Musik stoppt oder pausiert, kann das zweite Gerät die Priorität übernehmen.

TRUE WIRELESS STEREO (TWS) PAIRING ZWISCHEN ZWEI S2+ LAUTSPRECHERN

Nur wenn Sie zwei UB+ S2+ Alphorn-Lautsprecher besitzen

- Halten Sie die Lautstärketaste nach unten  und die Lautstärketaste nach oben  gleichzeitig gedrückt und der Lautsprecher wechselt in den TWS-Kopplungsmodus.
- Die gepaarten Lautsprecher werden automatisch miteinander gepaart, wenn sie sich nah voneinander befinden.

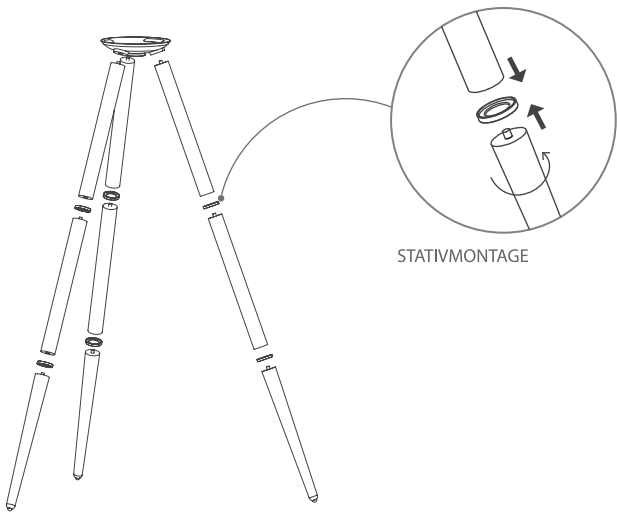
MONTAGE



THISCHSTÄNDER

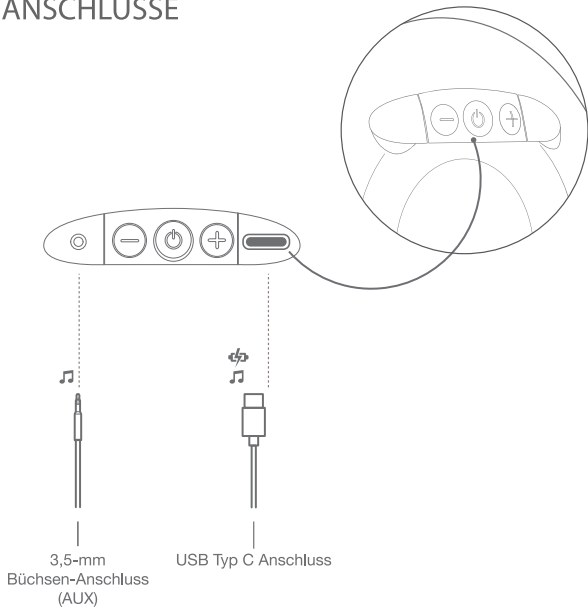
LEDERBAND AM
HAKEN BEFESTIGT

MONTAGE



STATIVMONTAGE

ANSCHLÜSSE



VERPACKUNGSINHALT

- UB+ Lautsprecher EUPHO S2+ ALPHORN
- Schnellstart – Anleitung
- USB-Kabel Typ C
- Tischständer
- Ledertragegurt
- Holzdreifuß

BESTIMMUNGSINFORMATIONEN DER FEDERAL COMMUNICATIONS COMMISSION (FCC)

Dieses Gerät entspricht Teil 15 der FCC-Bestimmungen.

Der Betrieb unterliegt den folgenden zwei Bedingungen:

(1) Dieses Gerät darf keine schädlichen Störungen verursachen, und (2) dieses Gerät muss alle empfangenen Störungen akzeptieren, einschließlich Störungen, die einen unerwünschten Betrieb verursachen können.

HINWEIS: Dieses Gerät wurde getestet und entspricht den Grenzwerten für digitale Geräte der Klasse B gemäß Teil 15 der FCC-Bestimmungen. Diese Grenzwerte sollen einen angemessenen Schutz gegen schädliche Störungen in einer Wohnanlage bieten.

Dieses Gerät erzeugt, verwendet und kann Funkfrequenzen ausstrahlen. Wenn es nicht gemäß den Anweisungen installiert und verwendet wird, kann es zu Funkstörungen kommen. Es kann jedoch nicht garantiert werden, dass bei einer bestimmten Installation keine Störungen auftreten. Wenn dieses Gerät den Radio- oder Fernsehempfang schädigt, was durch Aus- und Wiedereinschalten des Geräts festgestellt werden kann, wird der Benutzer aufgefordert, zu versuchen, die Störung durch Anwenden einer oder mehrerer der folgenden Methoden zu korrigieren folgende Maßnahmen:

- Richten Sie die Empfangsantenne neu aus oder stellen Sie sie neu auf.
- Erhöhen Sie den Abstand zwischen dem Gerät und dem Empfänger.
- Schließen Sie das Gerät an eine Steckdose an, die sich von dem Stromkreis unterscheidet, an den der Empfänger angeschlossen ist.
- Wenden Sie sich an den Händler oder einen erfahrenen Radio- / Fernsehtechniker.

Änderungen oder Modifikationen, die nicht ausdrücklich von der für die Produktkonformität zuständigen Behörde genehmigt wurden, führen zum Erlöschen der Produktgarantie.



UB + erklärt hiermit, dass dieses Produkt den grundlegenden Anforderungen und anderen relevanten Bestimmungen der Richtlinie 2014/53 / EU sowie allen anderen Anforderungen der europäischen Richtlinie entspricht. Die vollständige Konformitätserklärung finden Sie unter:
www.ub-plus.com/konformität Betriebsfrequenzband 2400 bis 2480 MHz

WICHTIGE SICHERHEITSANWEISUNGEN

Zusätzliche Batteriewarnungen

1. Der im Produkt verwendete Lithium-Ionen-Akku kann bei Missbrauch Brand- oder Explosionsgefahr verursachen.
2. Batterien dürfen keiner übermäßigen Hitze oder Feuer ausgesetzt werden, da Explosionsgefahr besteht.
3. Fassen Sie keine undichten oder beschädigten Batterien an.
4. Entsorgen Sie gebrauchte Batterien gemäß den örtlichen Vorschriften.



Um Hörschäden zu vermeiden
möglich, nicht auf a hören hoher
Geräuschpegel für eine lange Zeit

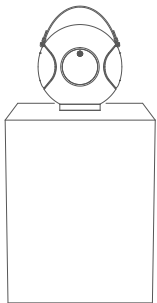
GARANTIE

Für dieses Gerät gilt eine Garantie von 24 Monaten ab dem Kaufdatum. Im Falle eines Defekts wenden Sie sich bitte an Ihren Händler. Für jede Kundendienstleistung, die während der Garantiezeit in Anspruch genommen wird, ist ein Kaufnachweis erforderlich. Diese Garantie gilt nicht für Ausfälle, die durch einen Unfall oder einen ähnlichen Vorfall oder Schaden, das Eindringen von Flüssigkeiten, Fahrlässigkeit, unsachgemäßen Gebrauch, mangelnde Wartung oder andere Umstände seitens des Benutzers verursacht wurden

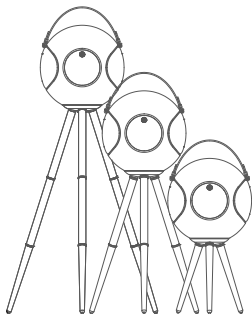
WICHTIGE SICHERHEITSANWEISUNGEN

1. Setzen Sie das Produkt und sein Zubehör NICHT längere Zeit direktem Sonnenlicht aus.
2. Minimale und maximale Gebrauchstemperatur: 0 bis 50 ° C.
3. Installieren Sie das Produkt gemäß den Anweisungen, um Verletzungsgefahr zu vermeiden.
4. Achten Sie auf Kabel zwischen dem Lautsprecher und anderen Geräten, da diese Sie zum Stolpern bringen können.
5. Lautsprecher ist kein Spielzeug. Bitte halten Sie ihn von Kindern fern.
6. Verwenden Sie nur IEC60950-1-zertifizierte USB-Anschlüsse als Stromquelle.
7. Das Produkt beinhaltet Lithiumbatterien, schützen Sie es von übermäßiger Hitze wie direkter Sonneneinstrahlung, Feuer, Heizung oder dergleichen fern.
8. Ersetzen Sie keine Teile im Produkt.
9. Öffnen Sie das Gehäuse nicht, es besteht Stromschlaggefahr
10. Fassen Sie das Produkt nicht mit nassen Händen an.
11. Reinigen Sie das Produkt nur mit einem weichen, trockenen Tuch.
12. Trennen Sie die Stromversorgung, wenn Rauch, ungewöhnliche Geräusche, ungewöhnliche Gerüche, übermäßige Hitze oder Feuer auftreten.
13. Wenn ein abnormales Phänomen auftritt, informieren Sie bitte Ihren örtlichen Händler oder Ihr Servicecenter.
14. Behandeln Sie den Abfall nach Außerbetriebnahme gemäß den örtlichen Vorschriften.

POSITIONEN



mit Tischständer



mit der unabhängigen
Basis an den modularen
Holzbeinen befestigt



mit der unabhängigen
Basis an einem
Kamerastativ
(nicht beilegt) befestigt



am Tragegurt
aufgehängt

Nederlands

Ver1.0

S2+



RAADPLEEG VOOR MEER INFORMATIE ONZE WEBSITE: WWW.UB-PLUS.FR

UB+

**EUPHO ALPHORN S2 +
SNELSTARTGIDS**

MODEL : M09

GEFELICITEERD

U bent nu de eigenaar van een UB+ EUPHO S2+ ALPHORN speaker. De UB+ EUPHO S2+ ALPHORN-luidspreker combineert het beste van traditioneel luidsprekerontwerp en de nieuwste audiotecnologie om een grote luidspreker te creëren, geschikt voor draadloze apparaten die worden gebruikt in het tijdperk van mobiliteit.

Neem bij opmerkingen of vragen contact met ons op.
www.ub-plus.fr



Scan me!
Om uw mening te geven
op uw UB+ EUPHO S2+
ALPHORN



geïmporteerd door Ordissimo
33 avenue Léon Gambetta,
92120 Montrouge, FRANCE



CE FC RoHS



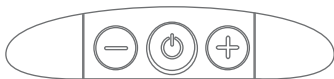
R



Gooi niet op de openbare weg

Gedrukt in China

MUZIKALE CONTROLE



X1

Inschakelen / stand-by



5s

Punt



3s

Activeer bluetooth
"pairing"



X1

Verlaag het volume



X1

Het volume hoger zetten



3s

TWS-toewijzingsmodus




* alleen als beide luidsprekers zijn
ingeschakeld

BASISFUNCTIES

SCHAKEL IN SCHAKEL UIT

- Druk op en laat vervolgens de  om de luidspreker in te schakelen.
- Houd de aan/uit-knop 5 sec ingedrukt om de luidspreker uit te zetten.

STANDBY-MODUS

- Druk op de  toets om de luidspreker in standby mode te zetten
- Druk op de  toets om de standby mode te verlaten"
- Druk nogmaals op  om opnieuw verbinding te maken met het(de) laatst gebruikte Bluetooth-apparaat(en).

BLUETOOTH

- Druk op de aan/uit-knop  en houd deze ingedrukt. 3 sec ingedrukt om de luidspreker in de Bluetooth-koppelingsmodus te zetten. Er klinkt "pairing" audiofeedback van de luidspreker en er klinkt een indicatieve toon wanneer de luidspreker is gekoppeld.

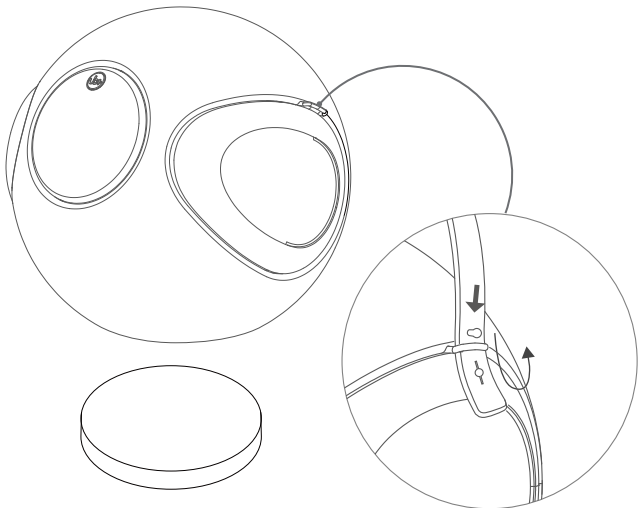
Opmerking: Er kunnen twee apparaten tegelijk op een luidspreker worden aangesloten. Het eerste apparaat dat muziek start, heeft voorrang. Wanneer het stopt of de muziek pauzeert, kan het tweede toestel voorrang krijgen.

ECHTE DRAADLOZE STEREO (TWS) KOPPELING UB+ S2+ ALPHORN

Alleen als je twee UB+ EUPHO S2+ Alphorn speakers hebt

- Druk tegelijkertijd op de volumeknop  en de volumeknop  om de luidspreker over te schakelen naar de TWS-koppelingsmodus
- De twee luidsprekers zullen automatisch met elkaar verbinden als ze dicht bij elkaar staan.

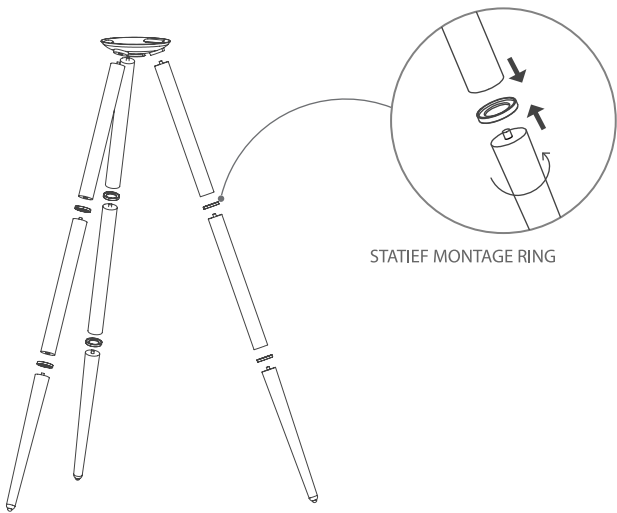
BIJEENKOMST



TAFELSTANDAARD

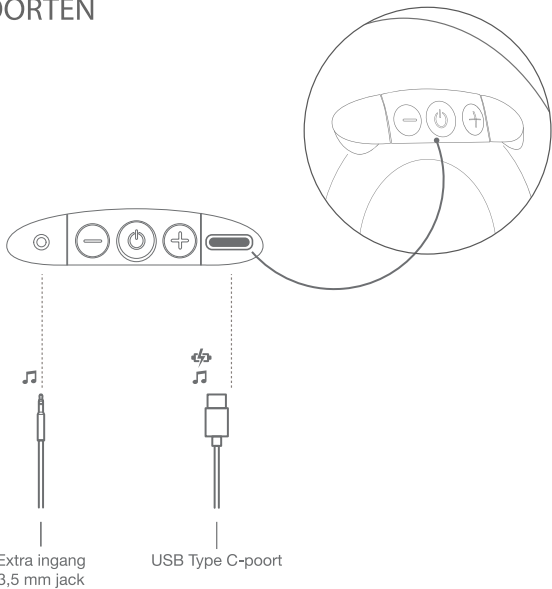
LEREN BAND DIE OP DE HAAK
WORDT VASTGESTELD

BIJEENKOMST



STATIEF MONTAGE RING

POORTEN



INHOUD VAN DE DOOS

- UB + EUPHO S2+ ALPHORN-luidspreker
- Snelstartgids
- USB-kabel - Type C
- Tafelstandaard
- Lederen band
- Modulair massief houten statief en zijn voet

FEDERALE COMMUNICATIE COMMISSIE (FCC) REGELGEVENDE INFORMATIE

Dit apparaat voldoet aan Deel 15 van de FCC-regels.

De werking is onderhevig aan de volgende twee voorwaarden: (1) dit apparaat mag geen schadelijke interferentie veroorzaken, en (2) dit apparaat moet elke ontvangen interferentie accepteren, inclusief interferentie die een ongewenste werking kan veroorzaken.

OPMERKING: Deze apparatuur is getest en in overeenstemming bevonden met de limieten voor een digitaal apparaat van klasse B, conform deel 15 van de FCC-regels. Deze limieten zijn bedoeld om een redelijke bescherming te bieden tegen schadelijke storing bij installatie in een woonomgeving.

Deze apparatuur genereert en gebruikt radiofrequenties en kan deze uitstralen. Als het niet volgens de instructies wordt geïnstalleerd en gebruikt, kan het schadelijke storing van radiocommunicatie veroorzaken. Er kan echter geen garantie worden gegeven dat er in een bepaalde installatie geen storing zal optreden. Als deze apparatuur schadelijke storing veroorzaakt aan radio- of televisieontvangst, wat kan worden vastgesteld door de apparatuur uit en weer in te schakelen, wordt de gebruiker aangemoedigd om te proberen de storing te verhelpen door een of meer van de volgende maatregelen toe te passen volgende maatregelen:

- Heroriënteer of verplaats de ontvangende antenne.
- Vergroot de afstand tussen de apparatuur en de ontvanger.
- Sluit de apparatuur aan op een stopcontact op een ander circuit dan dat waarop de ontvanger is aangesloten.
- Raadpleeg de dealer of een ervaren radio- / tv-monteur voor hulp.

Veranderingen of aanpassingen die niet uitdrukkelijk zijn goedgekeurd door de autoriteit die verantwoordelijk is voor productconformiteit, maken de productgarantie ongeldig.



UB + verklaart hierbij dat dit product in overeenstemming is met de essentiële vereisten en andere relevante bepalingen van richtlijn 2014/53 / EU en alle andere vereisten van de Europese richtlijn. De volledige conformiteitsverklaring is beschikbaar op: www.ub-plus.com/compliance
Bedrijfsfrequentieband 2400 tot 2480 MHz

BELANGRIJKE VEILIGHEIDSINSTRUCTIES

Aanvullende batterijwaarschuwingen

1. De lithium-ionbatterij die in het product wordt gebruikt, kan bij verkeerd gebruik brand- of explosiegevaar opleveren.
2. Batterijen mogen niet worden blootgesteld aan overmatige hitte of vuur met kans op explosie.
3. Raak lekkende of beschadigde batterijen niet aan.
4. Gooi gebruikte batterijen op de juiste manier weg in overeenstemming met de plaatselijke voorschriften.



Om gehoorschade te voorkomen mogelijk, luister niet naar een hoog geluidsniveau gedurende een lange tijd

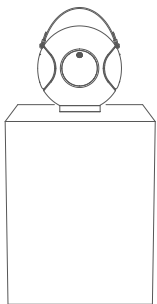
GARANTIE

Dit apparaat heeft een garantie van 24 maanden vanaf de datum van aankoop. Neem in geval van pech contact op met uw dealer. Voor elke service die tijdens de garantieperiode wordt aangevraagd, is een bewijs van aankoop vereist. Deze garantie geldt niet in geval van defecten veroorzaakt door een ongeval of een soortgelijk incident of schade, binnendringen van vloeistoffen, nalatigheid, verkeerd gebruik, gebrek aan onderhoud of enige andere omstandigheid van de kant van de gebruiker

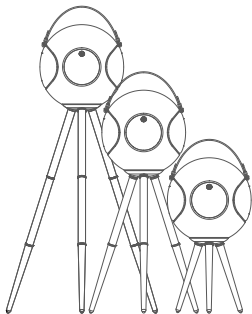
BELANGRIJKE VEILIGHEIDSINSTRUCTIES

1. Stel het product en de accessoires NIET langdurig bloot aan direct zonlicht.
2. Minimale en maximale gebruikstemperatuur: 0 tot 50 ° C
3. Installeer het product volgens de instructies om elk risico op letsel te voorkomen.
4. Pas op voor kabels tussen de luidspreker en andere apparatuur, aangezien deze erover kunnen struikelen.
5. luidspreker is geen speelgoed, houd hem buiten bereik van kinderen.
6. Gebruik alleen IEC60950-1 gecertificeerde USB-poorten als stroombron.
7. Geproduceerd met lithiumbatterijen, houd het uit de buurt van overmatige hitte, zoals direct zonlicht, vuur, verwarming en dergelijke.
8. Vervang geen onderdelen in het product.
9. Open de behuizing niet in geval van elektrische schokken.
10. Raak het product niet met natte handen aan.
11. Maak het product alleen schoon met een zachte, droge doek.
12. Schakel de stroom uit als er rook, abnormaal geluid, abnormale geur, overmatige hitte of brand optreedt.
13. Als zich een abnormaal fenomeen voordoet, neem dan contact op met uw plaatselijke distributeur of servicecentrum.
14. Nadat het product uit dienst is genomen, dient u het afval te behandelen volgens de plaatselijke voorschriften.

POSITIES



met tafelstandaard



met de onafhankelijke
basis bevestigd aan de
modulaire houten poten



met onafhankelijke
basis bevestigd aan
een camerastatief
(niet voorzien)



opgehangen
aan de riem