

TABLE RONDE T37
[éd. 2023]



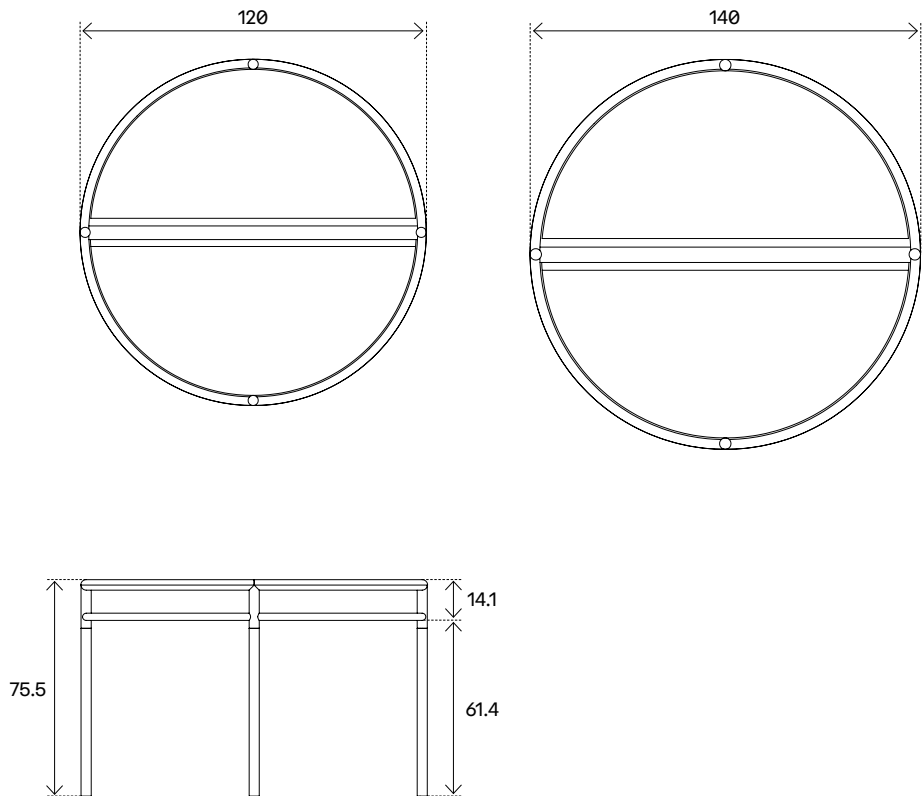
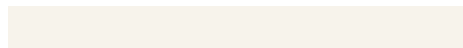


TABLE RONDE T37

designer:	Studio Tolix	création:	2023
garantie:	deux ans	fabrication:	fabriquée à la main à Autun, France
dimensions ^[A] :	D.120 ^[CM] H.75.5 ^[CM] [4 personnes]	matériau:	acier
dimensions ^[B] :	D.140 ^[CM] H.75.5 ^[CM] [8 personnes]	finition:	couleur
pois:	26.9 ^[KG] 31.3 ^[KG]	usage:	intérieur extérieur
spécificité:	non empilable	assemblage:	à assembler

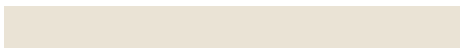
Blanc Pur ^[RAL_9010]



Vert Jonc ^[RAL_6013]



Blanc Perlé ^[RAL_1013]



Vert Mousse ^[RAL_6005]

