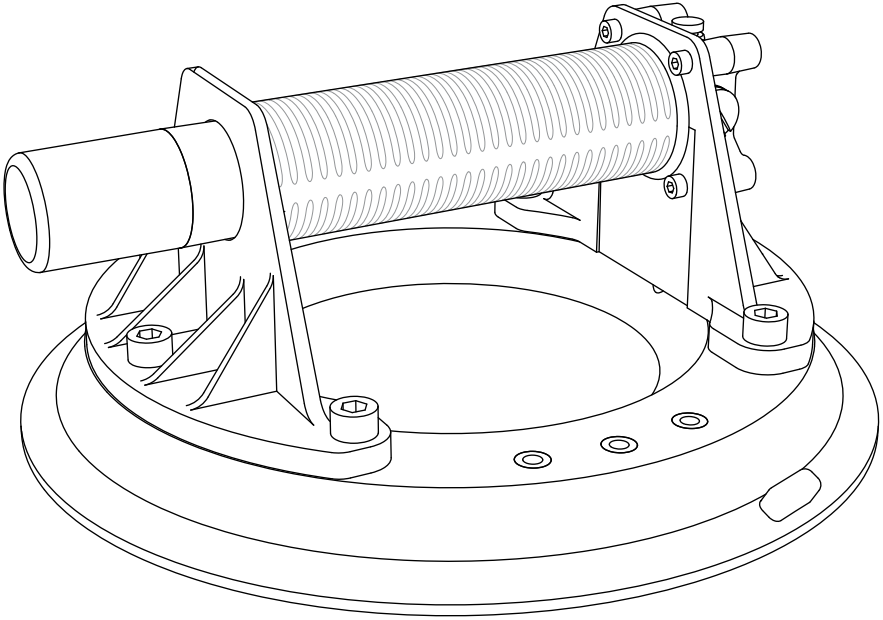


STEALTH GRIP™

Pat: www.omnicubed.com/patents



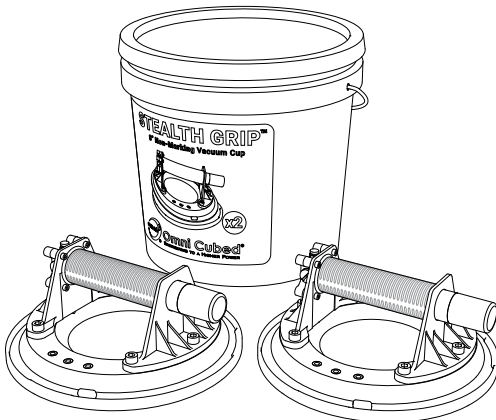
en

fr

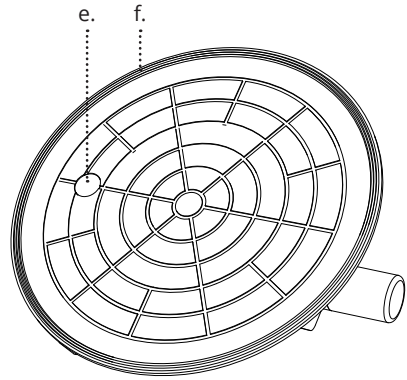
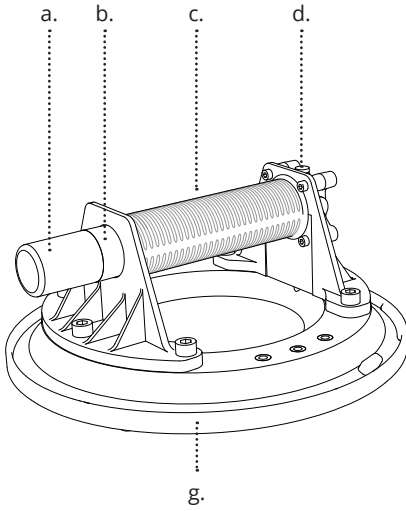
es

Stealth Grip™ User Guide: 1900326

Part #: SGB-147-19



Made in the USA—of US and imported parts.



a. Plunger

b. Red Warning Collar

c. Handle Cylinder

d. Release Valve

e. Felt Filter

f. Sealing rings

g. Protective Cup Cover



SAFETY

en

Failure to follow Safety, Maintenance, and Instructions may result in product failure, serious injury, and/or property damage.

Warning

- Use only for hand lifting.
- Do not exceed the lifting capacity: 125 lb (57 kg).
- Avoid surfaces that may cause the cup to slip including wet or dusty surfaces.
- Porous or textured surfaces may increase the rate of vacuum leakage.
- Ensure the sealing rings are clean, dry, and undamaged.
- Ensure the plunger is lubricated and moves easily.
- Before lifting, ensure the red warning collar is not visible. If the collar is visible, pump the plunger.
- Monitor the plunger while lifting.
- Do not hold down the plunger or allow anything to interfere with its movement. The plunger must be free to move to indicate when additional pumping is needed.
- Do not touch the release valve while lifting.



fr

Le non-respect des consignes de sécurité, d'entretien et de maintenance peut entraîner une panne du produit, des blessures graves et/ou des dommages matériels.

Avertissements

- Utiliser uniquement pour soulever des matériaux à la main.
- Ne pas excéder la capacité de levage de 125 livres (57 kg).
- Éviter les surfaces qui pourraient faire glisser la ventouse comme les surfaces humides ou poussiéreuses.
- Les surfaces poreuses ou texturées peuvent augmenter le taux de la fuite de vide.
- S'assurer que les anneaux scellants sont nettoyés, secs, et intacts.
- S'assurer que le tube obturé de la pompe manuelle activée par un doigt est bien lubrifié et qu'il bouge facilement.
- Avant de soulever le matériau, s'assurer que la bande d'avertissement rouge n'est pas visible. Si la bande est visible, appuyer plusieurs fois sur la pompe manuelle activée par un doigt.
- Surveiller la pompe manuelle pendant le soulèvement du matériau.
- Ne tenez pas le bouton-presseur de la pompe manuelle activée par un doigt lorsque vous soulever un matériau. Le tube obturé de la pompe doit pouvoir bouger librement et pouvoir indiquer si vous devez réactiver la pompe.
- Ne pas toucher la valve d'échappement lors du soulèvement.



es

Si no se siguen las instrucciones de seguridad, mantenimiento e instrucciones, se pueden producir fallos en el producto, lesiones graves y/o daños a la propiedad.

Advertencia

- Usar sólo para levantar a mano.
- No exceda la capacidad de peso: 125 lb (57 kg).
- Evite las superficies que puedan hacer que la taza resbale, incluyendo las superficies mojadas o polvorientas.
- Las superficies porosas o texturizadas pueden aumentar la tasa de fuga de vacío.
- Asegúrese de que los anillos obturadores estén limpios, secos y sin daños.
- Asegúrese de que el émbolo esté lubricado y se mueva fácilmente.
- Antes de levantar, asegúrese de que el collar de advertencia rojo no esté visible. Si el collar es visible, bombee el émbolo.
- Controle el émbolo durante la elevación.
- No mantenga apretado el émbolo ni permita que nada interfiera con su movimiento. El émbolo debe poder moverse libremente para indicar cuándo se necesita un bombeo adicional.
- No toque la válvula de descarga durante la elevación.

MAINTENANCE



en

- Remove the plunger and lubricate the plunger seal with the included lubricant or petroleum jelly. Reapply as needed to ensure the plunger moves easily. (see fig. 1)
- After each use, clean the cup base with a cloth and water or mild cleanser. Do not allow liquid to enter the pump. Do not use acetone or other solvents.
- Keep the protective cover on the cup when not in use.
- Ensure that the felt filter is in place and clean.
- Regularly inspect the sealing rings for cuts, tears, deformities, or abrasions. If the sealing rings are damaged, replace the cup base.
- Regularly test for vacuum leakage by placing the protective cover on the cup, pump the plunger, and ensure that the red warning collar remains hidden for at least 10 minutes.
- For troubleshooting and replacement parts, contact Omni Cubed Customer Service.

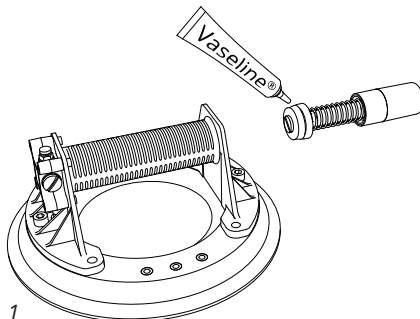


fig. 1



fr

Entretien

- Enlever le tube obturé de la pompe manuelle à doigt et lubrifier le sceau de la pompe avec le lubrifiant inclus avec le produit ou de la gelée de pétrole. Réappliquer au besoin pour que la pompe fonctionne aisément. (voir fig. 1)
- Après chaque utilisation, nettoyer la base de la ventouse avec un chiffon et de l'eau ou avec un nettoyeur doux. Ne laisser aucun liquide entrer dans la pompe. Ne pas utiliser d'acétone ou d'autres solvants.
- Garder le couvercle protecteur sur la ventouse lorsque le Stealth Grip™ n'est pas en usage.
- S'assurer que le filtre de feutre est en place et propre.
- Inspecter les anneaux scellants régulièrement pour voir s'il y a des coupures, déchirures, malformations, ou abrasions. Si les anneaux scellants sont endommagés, remplacer la base de la ventouse.
- Tester l'adhérence de la ventouse régulièrement en plaçant le couvercle protecteur sur la ventouse en appuyant plusieurs fois sur la pompe manuelle activée par un doigt et en s'assurant que la bande d'avertissement rouge reste cachée pendant au moins 10 minutes.
- Pour la résolution de problème et pour pièces et service, contacter le département du service à la clientèle d'Omni Cubed.



es

Mantenimiento

- Retire el émbolo y lubrique el sello del émbolo con el lubricante o vaselina incluidos. Vuelva a aplicar según sea necesario para asegurar que el émbolo se mueva fácilmente. (ver fig. 1)
- Después de cada uso, limpie la base de la taza con un paño y agua o un limpiador suave. No permita que entre líquido en la bomba. No utilice acetona u otros disolventes.
- Mantenga la cubierta protectora en la taza cuando no esté en uso.
- Asegúrese de que el filtro de fieltro está en su sitio y límpielo.
- Inspeccione regularmente los anillos de sellado en busca de cortes, desgarros, deformaciones o abrasiones. Si los anillos obturadores están dañados, reemplace la base de la copa.
- Compruebe regularmente si hay fugas de vacío colocando la cubierta protectora en la taza, bombee el émbolo y asegúrese de que el collar de advertencia rojo permanezca oculto durante al menos 10 minutos.
- Para la solución de problemas y piezas de repuesto, póngase en contacto con el Servicio de Atención al Cliente de Omni Cubed.

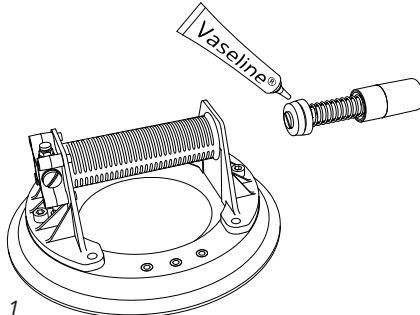


fig. 1



INSTRUCTIONS

en

Instructions

Press the cup against the surface and pump the plunger until the red collar remains hidden.

To release the cup, press the release valve.

fr

Instructions

Presser la ventouse contre la surface du matériau et appuyer plusieurs fois sur la pompe manuelle activée par un doigt jusqu'à ce que bande d'avertissement rouge ne soit plus visible.

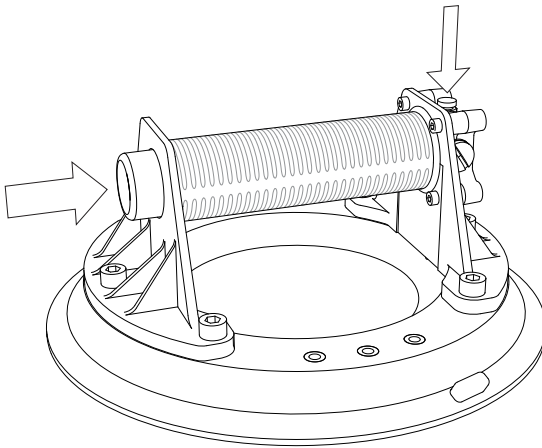
Relâcher la ventouse en pressant sur la valve de relâchement.

es

Instrucciones

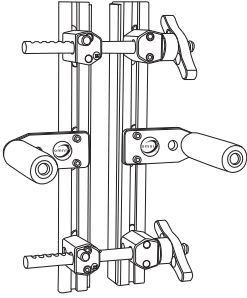
Presione la taza contra la superficie y bombee el émbolo hasta que el collar rojo permanezca oculto.

Para liberar el vaso, presione la válvula de liberación.



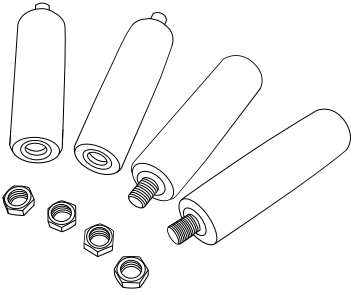


RELATED PRODUCTS



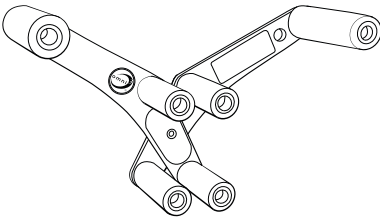
The **Aqua-Jaw™ Carry Vise™** is a versatile, all-weather carry clamp that allows carrying stone up stairs and over other slanted or challenging terrains. Weight capacity per pair: 800 lb (362 kg)

Part #: AJ-128-15



The **Aqua-Jaw™ Handle Kit** adds two extra handles to each clamp so more people can share the load.

Part #: AJ-128-HK-15



The **Mega-Jaw™** is a quick and easy, gravity-assisted carry clamp. The clamps distribute weight to both arms, reducing strain and enabling safer, more ergonomic carrying of stone.

Weight capacity per pair: 500 lb (227 kg)

Part #: MJ-126-15

INFORMATION



en

Customer Service

We're here to help you! If you have any questions, concerns, or parts and service needs, please contact us directly.

USA: 877-311-1976
omnicubed.com/help

Europe: +0044 (0)1482 935 570
omnicubedeurope.com

All Other Regions: +1-530-748-3120
customerservice@omnicubed.com

Warranty

Omni Cubed, Inc. warrants this product with the original owner for one year from the original purchase date. This warranty covers defects in workmanship and materials arising from normal usage. Misuse and normal wear-and-tear components are not covered under this warranty. Please contact Omni Cubed® Customer Service for warranty services.

Liability

Omni Cubed, Inc., its affiliates, authorized distributors, officers, directors, agents, employees, or manufacturers shall not be liable for any direct, indirect, punitive, incidental, or special consequential damages, to property or life, whatsoever arising out of or connected with the use or misuse of our products.



INFORMATIONS

fr

Service client

Nous sommes là pour vous aider! Si vous avez des questions, des préoccupations, des pièces et des services, contactez-nous directement.

USA: 877-311-1976
omnicubed.com/help

Europe: +0044 (0)1482 935 570
omnicubedeurope.com

Toutes les autres régions: +1-530-748-3120
customerservice@omnicubed.com

Garantie

Omni Cubed, Inc. garantit ce produit par le propriétaire d'origine pendant un an à compter de la date d'achat initial. Cette garantie couvre les défauts de fabrication et matériaux, résultant d'une utilisation normale. La mauvaise utilisation et l'usure naturelle des composants ne sont pas couverts sous cette garantie. Veuillez contacter Omni Cubed ® Customer Service pour les services de garantie.

Responsabilité

Omni Cubed, Inc., ses sociétés affiliées, distributeurs agréés, agents, administrateurs, agents, employés ou les fabricants ne sont pas responsables pour toute conséquence directe, indirecte, punitive, incidente ou spéciale dommages, au matériel ou la vie, quelle qu'en soit la source résultant de l'utilisation ou la mauvaise utilisation de nos produits.

INFORMACIÓN



es

Servicio al cliente

¡Estamos aquí para ayudarle! Si tiene alguna pregunta, inquietud o necesidades de piezas y servicios, póngase en contacto con nosotros directamente.

USA: 877-311-1976
omnicubed.com/help

Europe: +0044 (0)1482 935 570
omnicubedeurope.com

Todas las demás regiones: +1-530-748-3120
customerservice@omnicubed.com

Garantía

Omni Cubed, Inc. garantiza este producto con el propietario original durante un año a partir de la fecha de compra original. Esta garantía cubre defectos de mano de obra y materiales derivados del uso normal. El uso incorrecto y los componentes normales de desgaste no están cubiertos por esta garantía. Póngase en contacto con el servicio de atención al cliente de Omni Cubed ® para obtener servicios de garantía.

Responsabilidad

Omni Cubed, Inc., sus afiliados, distribuidores autorizados, oficiales, directores, agentes, empleados o fabricantes no serán responsables de ningún daño directo, indirecto, punitivo, incidental o consecuencial especial, a la propiedad o a la vida, cualquiera que sea su origen en O relacionados con el uso o mal uso de nuestros productos.



© 2019 Omni Cubed, Inc.
All rights reserved.

Omni Cubed, Inc.
3870 Dividend Drive
Shingle Springs, CA 95682, USA
Tel: 877.311.1976
omnicubed.com