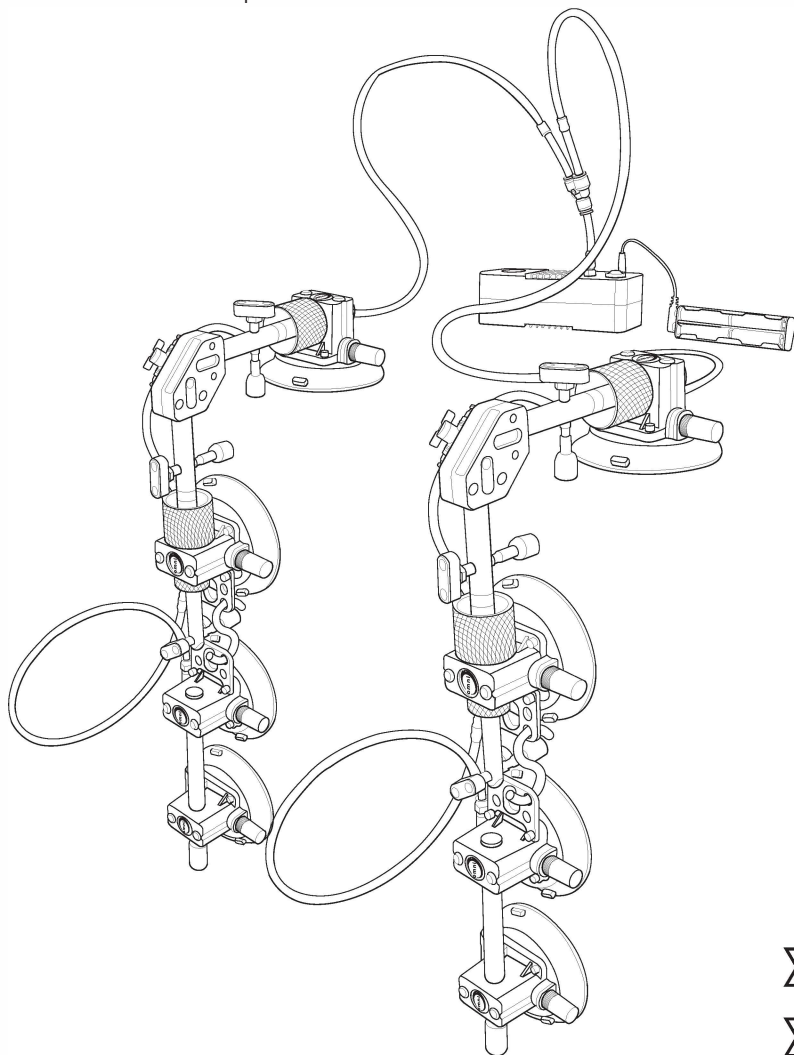


STEALTH SEAMER™ 90° AUTO

Pat: www.omnicubed.com/patents



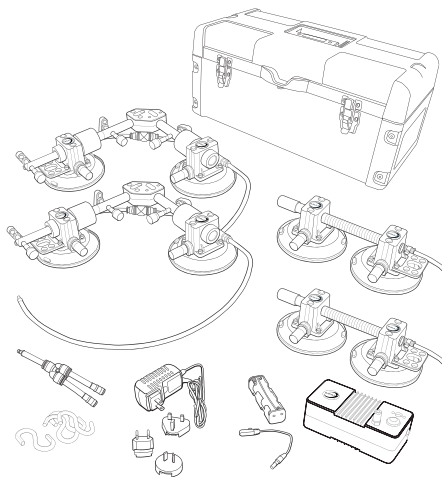
en

fr

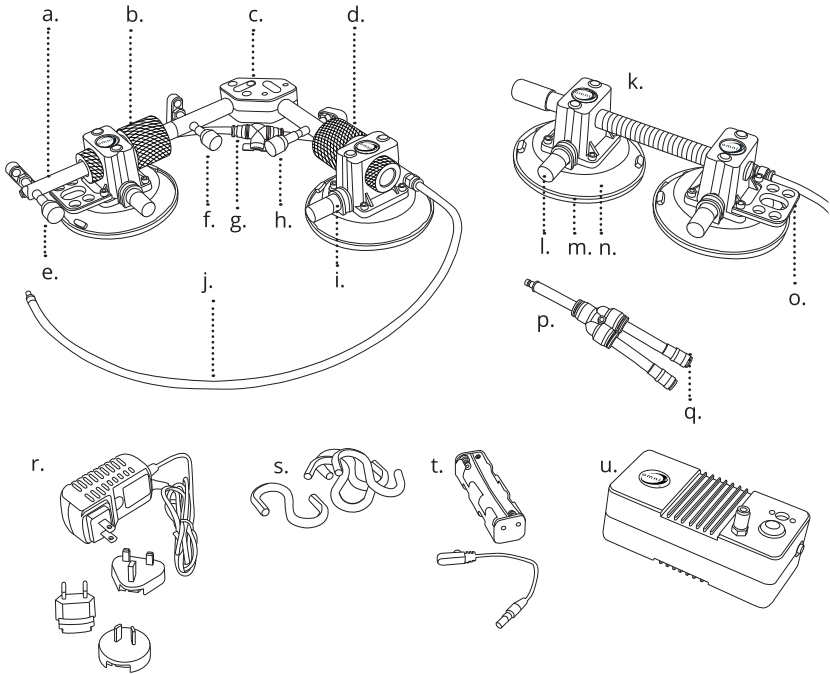
es

90° Stealth Seamer™ Auto User Guide: 181128

Part #: 5145-90A-17



Made in the USA—of domestic and imported parts.



- a. Tie Rod
- b. Lower Knurled Roller
- c. 90° Connector Block
- d. Upper Knurled Roller
- e. Lower Vertical Leveler Leg
- f. Upper Vertical Leveler Leg
- g. Air Valve
- h. Top Leveler Leg
- i. Red Warning Collar
- j. Air Tubing
- k. Anchor Cup Attachment
- l. Thumb Pump Plunger
- m. Protective Cup Cover
- n. Vacuum Cup
- o. Connector Plate
- p. Hose Splitter
- q. Quick-Release Connector
- r. International AC Power Adapter
- s. S-Hooks
- t. Battery Pack and Power Adapter
- u. Vacuum Pump



SAFETY

en

Failure to follow Safety, Maintenance, and Instructions may result in product failure, serious injury, and/or property damage.

Warning

Do not exceed vertical lifting capacity: 50 lb (22 kg) per vacuum cup

Use tape to help prevent pieces from falling if the vacuum cups unexpectedly release.

Caution

Be mindful of material porosity; all vacuum cups function better on less porous materials.

For highly porous materials, apply plastic film to the material surface where vacuum cups will be used. Test film on scrap piece of material prior to use.

Do not use acetone or other solvents to clean the vacuum cups.

Do not over-tighten the knurled rollers or leveler legs.



fr

Sûreté

Le non-respect de la sécurité, maintenance et instructions peut entraîner l'échec du produit, des blessures graves et / ou des dommages matériels.

Avertissement

Ne pas dépasser la capacité de levage vertical : 50 lb (22 kg) par ventouse.

Utilisez du ruban adhésif pour empêcher les pièces de tomber si les ventouses se détachent de façon inattendue.

Mise en garde

Soyez attentif à la porosité du matériau ; tous les ventouses à vide fonctionnent mieux sur les matériaux moins poreux.

Pour des matériaux très poreux, appliquer un film plastique sur la surface du matériau où des ventouses seront utilisées. Tester la pellicule sur un morceau de matériau avant de l'utiliser.

N'utilisez pas d'acétone ou d'autres solvants pour nettoyer les ventouses.

Ne serrez pas trop les rouleaux moletés ou les pieds de niveleur.



es

Prudencia

El incumplimiento de la seguridad, el mantenimiento y las instrucciones puede provocar fallas en el producto, lesiones graves y / o daños materiales.

Advertencia

No exceda la capacidad de elevación vertical: 22 kg (50 lb) por ventosa.

Use cinta adhesiva para ayudar a evitar que las piezas se caigan si las ventosas se sueltan inesperadamente.

Precaución

Tenga en cuenta la porosidad del material; todas las ventosas funcionan mejor con materiales menos porosos.

Para materiales altamente porosos, aplique una película plástica a la superficie del material donde se utilizarán las ventosas de vacío. Pruebe la película en una pieza de material de desecho antes de usarla.

No utilice acetona u otros disolventes para limpiar las ventosas.

No apriete demasiado los rodillos moleteados o las patas de nivelación.

MAINTENANCE



en

After each use, wipe cups and other components with a damp cloth to remove dust and debris.

Keep moving parts free from adhesive.

Keep protective covers on the vacuum cups when not in use.

Use a blunt, flat-blade tool to remove set adhesive. Be careful not to damage the vacuum cups.

Regularly lubricate all threads with white lithium grease.

Regularly clean felt filters on the underside of the cups with compressed air.

Regularly inspect the vacuum cups to ensure sealing rings are free of cuts, tears, deformities, or abrasions. Replace cups as needed.

Occasionally inspect thumb pump plungers to ensure they are clean and the rubber piston seals are moderately lubricated with petroleum jelly.

Occasionally test vacuum cup functionality.

Vacuum Cup Testing

Clean and inspect the cups before testing.

Place the protective covers on each cup, ensuring they are completely sealed.

Connect the ends of the air tubing on each seamer to form a closed loop.

Pump the thumb pumps until the red warning collars are no longer visible.

Begin timing. The red collars on the thumb pumps should remain hidden for at least 10 minutes.

If vacuum cups are not fully functional, contact Omni Cubed Customer Service for troubleshooting or replacement parts.



MAINTENANCE

fr

Entretien

Après chaque utilisation, essuyez les socles en caoutchouc et autres composants avec un chiffon humide pour enlever la poussière et les débris.

Garder les pièces mobiles exemptes d'adhésif.

Gardez les couvercles de protection sur les ventouses lorsqu'elles ne sont pas utilisées.

Utilisez un outil contondant pour enlever l'adhésif durci. Veillez à ne pas endommager les ventouses.

Lubrifier régulièrement tous les filetages avec de la graisse blanche au lithium.

Nettoyer régulièrement à l'air comprimé les filtres en feutre sur la face inférieure des ventouses.

Inspectez régulièrement les ventouses pour vous assurer que les bagues d'étanchéité sont exemptes de coupures, déchirures, déformations ou abrasions. Remplacer les socles en caoutchouc au besoin.

Inspectez occasionnellement les tube obturé des pompes à doigts pour vous assurer qu'ils sont propres et que les joints de piston en caoutchouc sont modérément lubrifiés avec de la gelée de pétrole.

Tester occasionnellement la fonctionnalité des ventouses.

Essais de tasse sous vide

Nettoyez et inspectez les ventouses avant de les tester.

Placez les couvercles de protection sur chaque socle en caoutchouc, en vous assurant qu'ils sont complètement scellés.

Connectez les extrémités du circuit respiratoire de chaque sertisseuse pour former une boucle fermée.

Pomper les pompes à doigts jusqu'à ce que les colliers d'avertissement rouges ne soient plus visibles.

Commencez à chronométrer. Les colliers rouges des pompes à doigts doivent rester cachés pendant au moins 10 minutes.

Si les ventouses ne sont pas entièrement fonctionnelles, service à la clientèle de Omni Cubed pour le remplacement de pièces et la résolution de problèmes.



es

Mantenimiento

Después de cada uso, limpie las tazas y otros componentes con un paño húmedo para eliminar el polvo y los escombros.

Mantenga las piezas móviles libres de adhesivo.

Mantenga cubiertas protectoras en las ventosas cuando no estén en uso.

Utilice una herramienta de hoja plana y sin filo para quitar el adhesivo de fraguado. Tenga cuidado de no dañar las ventosas.

Lubrique regularmente todas las roscas con grasa de litio blanca.

Limpie regularmente los filtros de fieltro en la parte inferior de los vasos con aire comprimido.

Inspeccione regularmente las ventosas para asegurarse de que los anillos de sellado estén libres de cortes, desgarros, deformaciones o abrasiones. Reemplace las tazas según sea necesario.

Ocasionalmente inspeccione los émbolos de la bomba de pulgar para asegurarse de que estén limpios y que los sellos de goma del pistón estén moderadamente lubricados con vaselina.

Pruebe ocasionalmente la funcionalidad de la ventosa.

Prueba de la Copa de Vacío

Limpie e inspeccione los vasos antes de realizar la prueba.

Coloque las cubiertas protectoras en cada taza, asegurándose de que estén completamente selladas.

Conecte los extremos del tubo de aire en cada cerradora para formar un bucle cerrado.

Bombear las bombas de pulgar hasta que los collares de advertencia rojos ya no sean visibles.

Comienza el cronometraje. Los collares rojos de las bombas de pulgar deben permanecer ocultos durante al menos 10 minutos.

Si las ventosas no funcionan completamente, póngase en contacto con el servicio de atención al cliente de Omni Cubed para la resolución de problemas o para obtener piezas de repuesto.



INSTRUCTIONS

en

Setting a Vertical Edge

Recommended additional supplies:

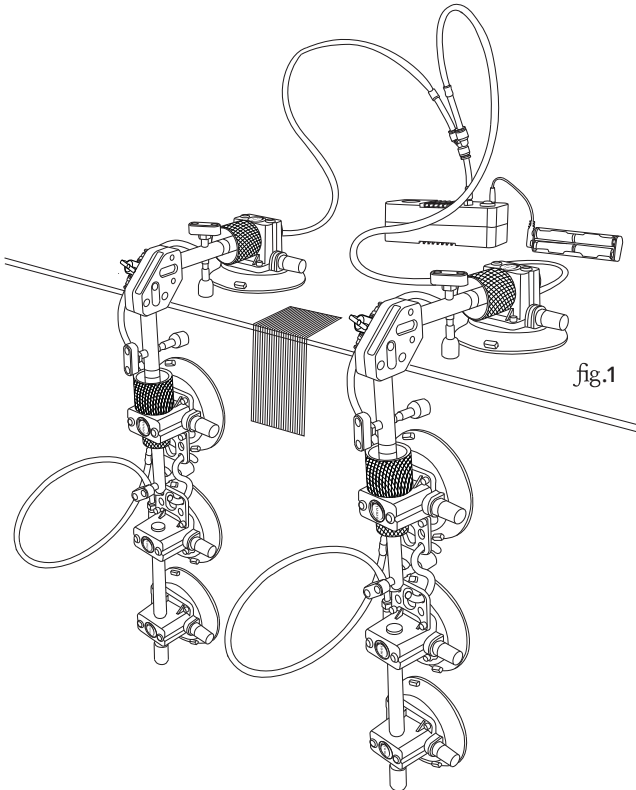
Stucco tape

Combination square

Dry-fit the seam. Level the two surfaces as close as possible, using shims as needed.

Apply tape to help hold the vertical piece in place until the seamers are securely suctioned on. (see fig. 1)

Ensure the material surfaces are clean, free of debris and solvent residue.





Place seam setters on the material and set up as shown in fig. 1.

Ensure Anchor Cup Attachments are securely in place with two S-hooks each.

Use the hose splitter to connect the air tubing of both 90° units to the pump.

Connect the air tubing of each Anchor Cup Attachment to its respective 90° unit.

Close both air valves. The valve is closed when the handle is perpendicular to the tubing. (see fig. 2)

Fully raise all leveler legs. (see fig. 3)

Align the upper and lower knurled rollers to the middle of the three alignment rings. (see fig. 4)

Connect the AC power adapter (or the battery pack) to the vacuum pump.

Turn on the vacuum pump.

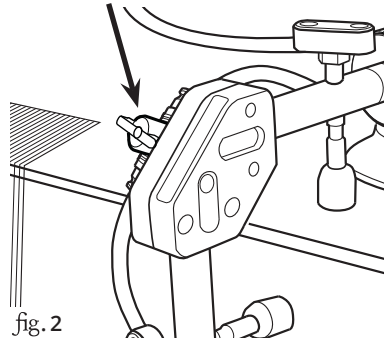


fig. 2

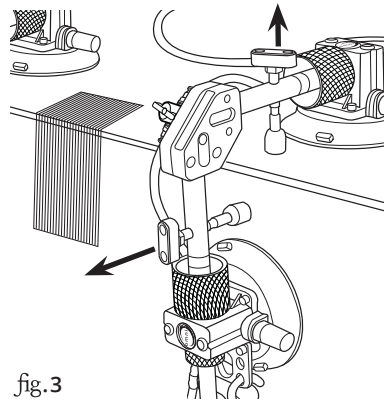


fig. 3

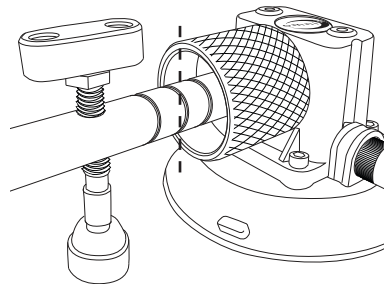


fig. 4



en

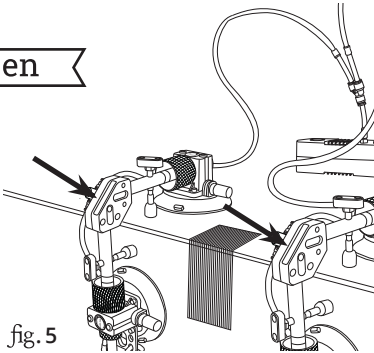


fig. 5

Press firmly down and forward on both 90° connector blocks simultaneously at a 45° angle. (see fig. 5)

Continue pressing until the sound of the pump changes, indicating that the top cups are firmly attached.

Working on one side at a time, attach the three vertical cups.

Use one hand to press the top vertical cup, and your knee to press the Anchor Cups firmly against the material surface. (see fig. 6)

Using your free hand, open the air valve (parallel to the tubing).

Continue to press until all three vertical cups are firmly attached.

Repeat step 7 on the other side.

If vacuum pressure is lost anywhere in the system, all cups will release. You will need to reattach the units, possibly on a different area of the stone due to unseen fissures.

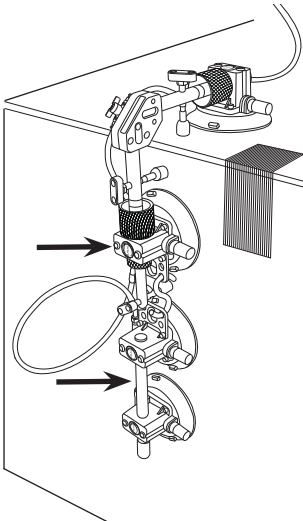


fig. 6

Turn the top leveler leg until it just touches the surface of your material, then do a half turn more. (see fig. 7)

This leg holds the tie rod parallel to the material, allowing the knurled rollers to turn smoothly. If the upper roller feels stiff, adjust the leg slightly.

Remove the tape.

Use the knurled rollers to bring the mitered edges close, but not touching.

Leave a slight gap when dry-fitting to prevent chipping.

Turn the lower rollers simultaneously in the same direction to evenly raise the vertical piece.

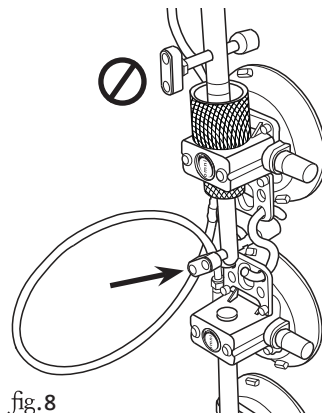
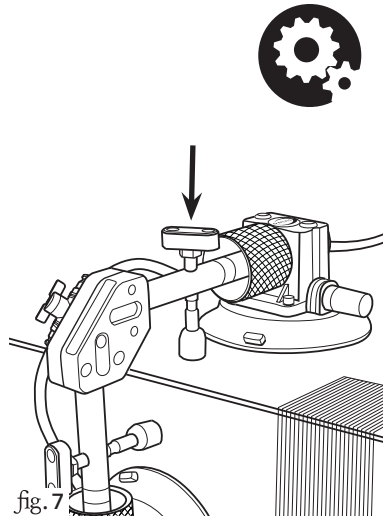
As the piece lifts off the ground, it will swing slightly outward.

Turn *only* the lower vertical leveler leg to push the vertical piece back to 90°. (see fig. 8)

Do not use the upper vertical legs.

Use a square to check the angle.

Turn the upper rollers to move the piece in and out.





en

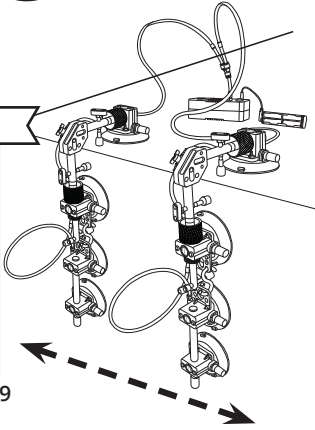


fig. 9

With the seam slightly open and the vertical piece hanging freely off the floor, nudge left or right to adjust the ends of the seam. (see fig. 9)

Turn the upper rollers to open the seam for adhesive application.

Once adhesive is in place, close the seam tightly.

Verify the seam is still level.

Apply tape as needed to tighten the joint.

Keep the pump running until adhesive is cured.

After the adhesive has cured, turn off the vacuum pump, disconnect the hose splitter from pump, and lift the units off the material.



Inside Corners

Follow these steps to invert the 90° seam setter for use on inside corners:

Slightly loosen the 4 screws on the 90° connector block with a 3/16" hex key. (see fig. 10)

Rotate both tie rods until the leveler legs are facing outward. (see fig. 11)

Re-tighten the hex screws.

In this orientation, you can use all of the leveler legs to adjust the material.

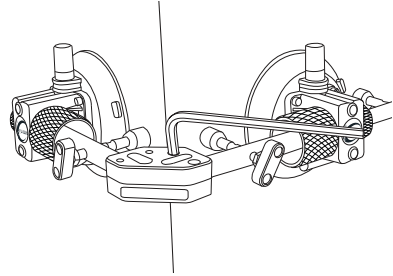


fig.10

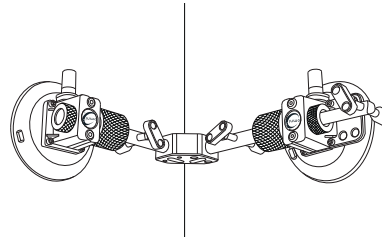


fig.11



fr

Mode d'emploi

Poser un surplomb

Matériaux supplémentaires recommandés :

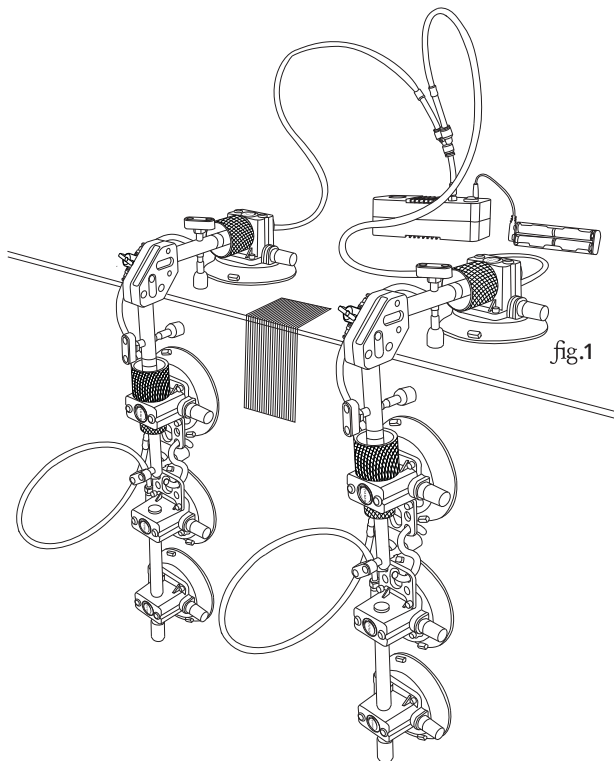
Ruban en polyéthylène enduit d'un adhésif acrylique

Une équerre

Assembler les deux morceaux (sans adhésif) pour vous assurer qu'ils sont bien au niveau, en posant des cales au besoin.

Appliquez du ruban adhésif pour aider à maintenir la pièce verticale en place jusqu'à ce que les ventouses soient bien aspirées. (voir fig. 1)

Vérifiez que les surfaces du matériau sont propres, exemptes de débris et de résidus de solvant.





Poser les assembleurs de joint sur le matériau et les monter d'après la fig. 1.

Vérifiez que les extensions d'ancrage vertical sont solidement en place à l'aide de deux crochets en "S" et de l'attache récepteur.

Utilisez le raccord d'air en "Y" pour joindre le tube d'air des deux unités à 90° a la pompe à vide.

Joignez le tube d'air des deux unités à 90° a leurs extension d'ancrage vertical respectif.

Fermez les deux soupapes d'air. La soupape est fermée lorsque la poignée est perpendiculaire au tube. (voir fig. 2)

Soulevez complètement tous les pieds de réglage. (voir fig. 3)

Alignez les écrous moletés inférieur et supérieur au milieu des trois bagues d'alignement. (voir fig. 4)

Connecter l'adaptateur AC ou l'adaptateur international d'alimentation CA à la pompe à vide

Mette la pompe à vide en marche.

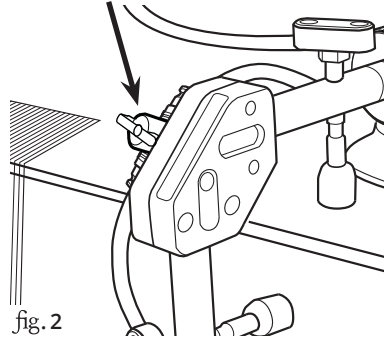


fig. 2

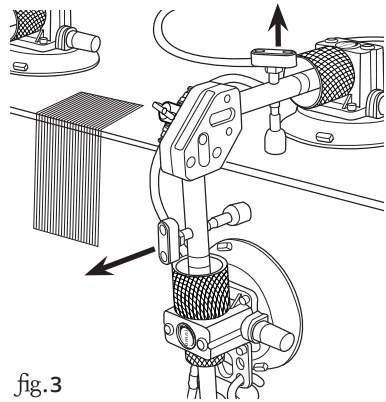


fig. 3

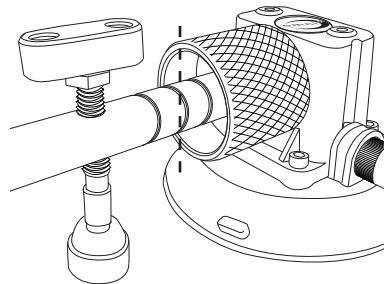


fig. 4



fr

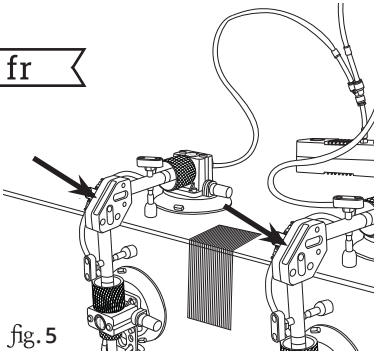


fig. 5

Approchez les deux connecteurs à 90° de votre joint simultanément en prenant garde de bien appuyer les assembleurs de joint vers le bas et vers l'avant à l'aide du connecteur à 90° en angle à 45°. (voir fig. 5)

Continuez d'appuyer jusqu'à ce que le son de la pompe change, ce qui indique que les ventouses supérieures sont fermement fixés.

En travaillant d'un côté à la fois, attachez les trois ventouses verticales.

Appuyez dessus la ventouse supérieure avec une main et l'extension d'ancrage vertical avec le genou. (voir fig. 6)

Ouvrez la soupape d'air avec votre main libre. (Elle est fermée lorsque la poignée est parallèle au tube)

Continuer à presser jusqu'à ce que les trois ventouses verticales soient solidement fixées.

Répétez l'étape 7 avec le prochain unité.

Si l'étanchéité du système est affecter par une fuite, toutes les ventouses vont lâcher prise. Il faudra alors réinstaller les assembleurs de joint, peut-être même a une autre endroit sur le matériau dans le cas de fissures invisibles.

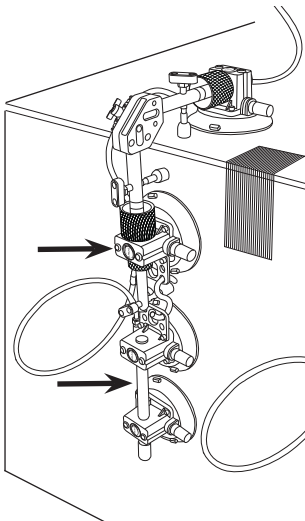
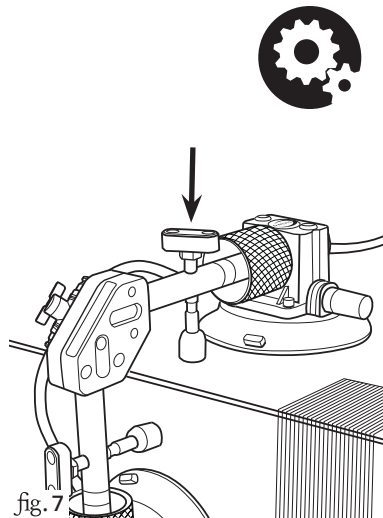


fig. 6

Faites descendre les pieds de réglage de surface jusqu'à ce qu'ils touchent à peine la surface. Puis, vissez la poignée un demi-tour de plus. (voir fig. 7)

Cette patte maintient la barre de liaison parallèle au matériau, ce qui permet aux écrous moletés de tourner en douceur. Si l'écrou supérieur semble manquer de mobilité, ajuster les pieds de réglage un petit peu.



Enlevez le ruban adhésif.

A l'aide des écrous moletés, approchez le surplomb du bord du matériau, sans qu'ils se touchent.

Laisser une petite espace à la jointure sans adhésif pour éviter qu'ils soient endommager.

Tournez les écrous inférieures en même temps pour soulever uniformément le matériau vertical.

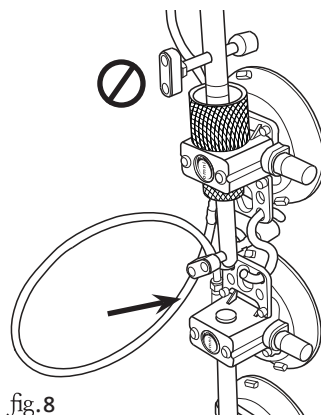
Lorsque le matériau verticale ne touche plus à terre, le bas va s'approcher rapidement de vous un peu.

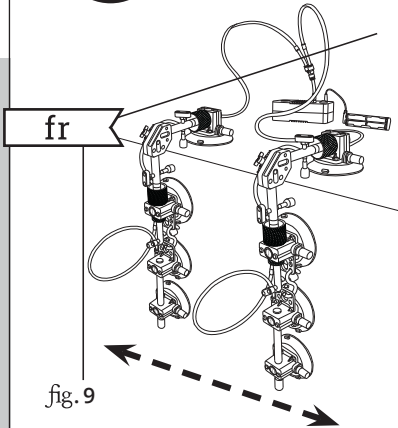
En utilisant seulement les pieds de réglage inférieur vertical pour réduire l'angle du joint à 90° (voir fig. 8)

Ne pas utiliser les pieds de réglage supérieur vertical.

Vérifiez l'angle à l'aide d'une équerre

Tournez l'écrou supérieur moleté pour déplacer la pièce vers l'intérieur et vers l'extérieur.





Avec une petite distance entre le surplomb et le bord du matériau, pendez que le matériau vertical est suspendu dans les airs, tassez le de gauche à droite jusqu'à ce qu'il soit bien centré avec le matériau horizontal. (voir fig. 9)

Tournez l'écrou supérieur moleté pour ouvrir le joint pendant l'application de l'adhésif.

Une fois, l'adhésif appliqué, refermez le joint fermement.

Vérifiez que le tout est bien au niveau.

Appliquez du ruban adhésif au besoin pour serrer le joint encore plus.

Laissez marcher la pompe à vide jusqu'à ce que l'adhésif ait totalement pris.

Après que l'adhésif soit complètement durci, éteignez la pompe à vide, déconnectez le raccord d'air en "Y", et enlever les assembleurs de joint.



Coins Intérieurs

Suivre les étapes suivantes pour inverser l'assembleur de joint 90° pour l'utiliser dans des coins intérieurs:

Desserrer légèrement les quatre vis du connecteur à 90° avec une clé hexagonale 3/16". (voir fig. 10)

Faire pivoter les deux barres de liaison jusqu'à ce que les pieds de réglage soient tournés vers l'extérieur. (voir fig. 11)

Resserrer les vis à tête hexagonale.

Ainsi assemblé, vous pouvez utiliser tous les pieds de réglage pour ajuster le matériau.

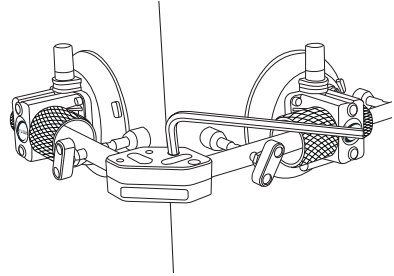


fig.10

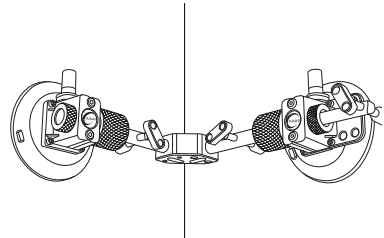


fig.11



es

Instrucciones

Configuración de un borde vertical

Suministros adicionales recomendados:

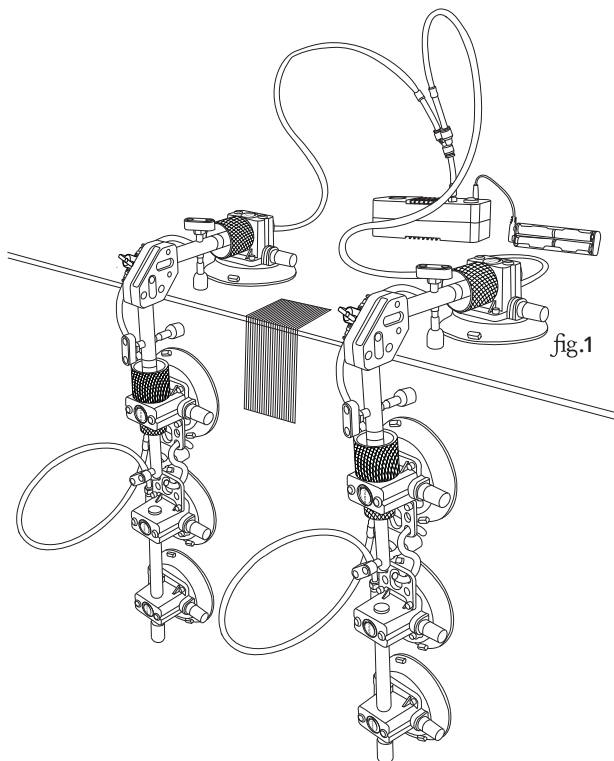
Cinta de estuco

Escuadra de combinación

Ajustar en seco la junta. Nivele las dos superficies lo más cerca posible, usando calzas según sea necesario.

Aplique cinta adhesiva para ayudar a mantener la pieza vertical en su lugar hasta que las cerradoras sean succionadas de manera segura. (ver fig. 1)

Asegúrese de que las superficies del material estén limpias, libres de residuos de escombros y disolventes.





Coloque las conector de junta sobre el material y colóquelas como se muestra en la fig. 1.

Asegúrese de que los aditamentos de la taza de anclaje estén bien colocados con dos ganchos en S cada uno.

Utilice el divisor de manguera para conectar el tubo de aire de ambas unidades de 90° a la bomba.

Conecte el tubo de aire de cada accesorio de la copa de anclaje a su respectiva unidad de 90°.

Cierre ambas válvulas de aire. La válvula se cierra cuando el mango está perpendicular a la tubería. (ver fig. 2)

Levante completamente todas las patas del nivelador. (ver fig. 3)

Alinee los rodillos moleteados superior e inferior con el centro de los tres anillos de alineación. (ver fig. 4)

Conecte el adaptador de corriente AC (o el paquete de baterías) a la bomba de vacío.

Encienda la bomba de vacío.

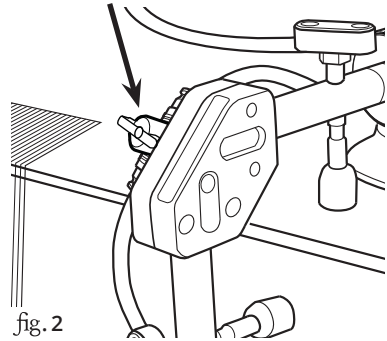


fig. 2

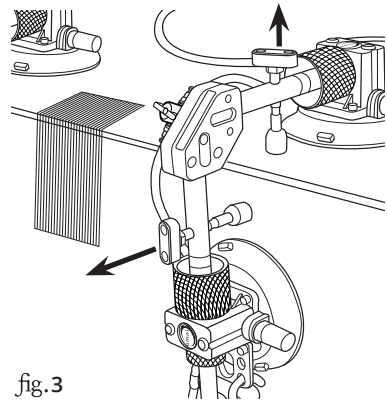


fig. 3

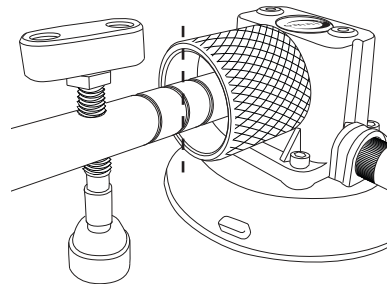


fig. 4



es

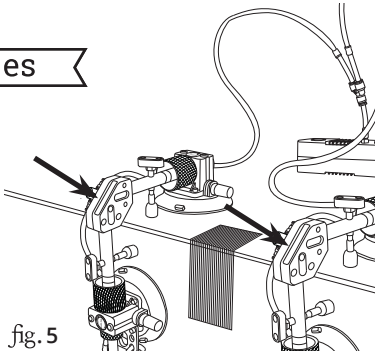


fig. 5

Presione firmemente hacia abajo y hacia adelante en ambos bloques de conector de 90° simultáneamente en un ángulo de 45°. (ver fig. 5)

Continúe presionando hasta que el sonido de la bomba cambie, indicando que las copas superiores están firmemente sujetas.

Trabajando de un lado a la vez, coloque las tres copas verticales.

Use una mano para presionar la copa vertical superior, y la rodilla para presionar las copas de anclaje firmemente contra la superficie del material. (ver fig. 6)

Con la mano libre, abra la válvula de aire (paralela a la tubería).

Continúe presionando hasta que las tres copas verticales estén firmemente sujetas.

Repita el paso 7 en el otro lado.

Si se pierde la presión de vacío en cualquier parte del sistema, se soltarán todas las ventosas. Deberá volver a colocar las unidades, posiblemente en un área diferente de la piedra debido a fisuras invisibles.

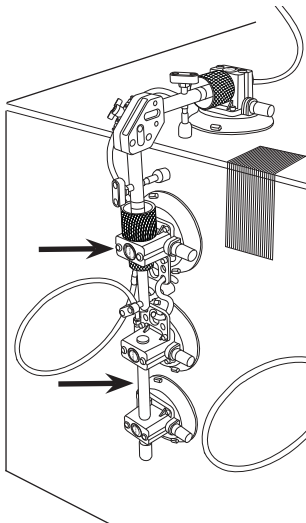
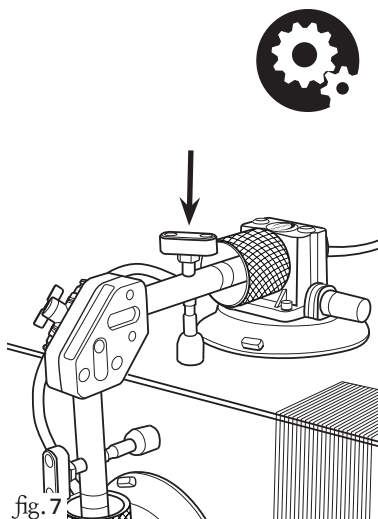


fig. 6

Gire la pata del nivelador superior hasta que toque la superficie del material y luego haga media vuelta más. (ver fig. 7)

Esta pata mantiene la barra de dirección paralela al material, permitiendo que los rodillos moleteados giren suavemente. Si el rodillo superior se siente rígido, ajuste ligeramente la pata.



Retire la cinta.

Use los rodillos moleteados para acercar los bordes a inglete, pero sin tocarlos.

Deje un pequeño espacio cuando el ajuste se realice en seco para evitar que se astille.

Gire los rodillos inferiores simultáneamente en la misma dirección para elevar uniformemente la pieza vertical.

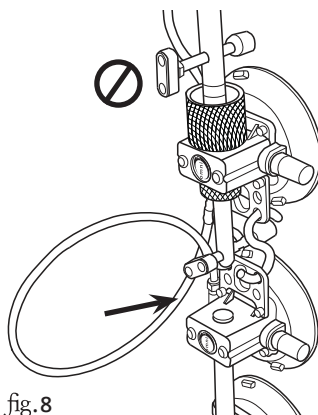
Cuando la pieza se levanta del suelo, se balancea ligeramente hacia afuera.

Gire *sólo* la pata inferior del nivelador vertical para empujar la pieza vertical a 90°. (ver fig. 8)

No utilice las piernas verticales superiores.

Utilice un cuadrado para comprobar el ángulo.

Gire los rodillos superiores para mover la pieza hacia adentro y hacia afuera.





es

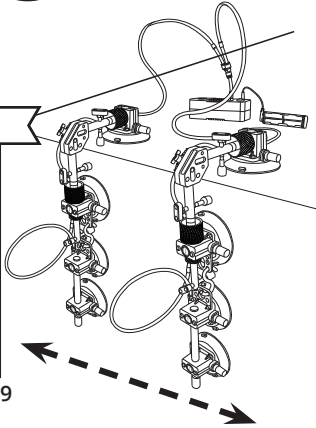


fig. 9

Con la junta ligeramente abierta y la pieza vertical colgando libremente del suelo, empuje a la izquierda o a la derecha para ajustar los extremos de la junta. (ver fig. 9)

Gire los rodillos superiores para abrir la junta para la aplicación del adhesivo.

Una vez que el adhesivo esté en su lugar, cierre bien la junta.

Verifique que la junta esté nivelada.

Aplique cinta adhesiva según sea necesario para apretar la junta.

Mantenga la bomba en funcionamiento hasta que el adhesivo esté curado.

Después de que el adhesivo se haya curado, apague la bomba de vacío, desconecte el divisor de manguera de la bomba y levante las unidades del material.



Esquinas Interiores

Siga estos pasos para invertir la fijadora de juntas de 90° para utilizarla en las esquinas interiores:

Afloje ligeramente los 4 tornillos del bloque de conexión de 90° con una llave hexagonal de 3/16". (ver fig. 10)

Gire ambas varillas de amarre hasta que las patas del nivelador queden hacia afuera. (ver fig. 11)

Vuelva a apretar los tornillos hexagonales.

En esta orientación, puede utilizar todas las patas del nivelador para ajustar el material.

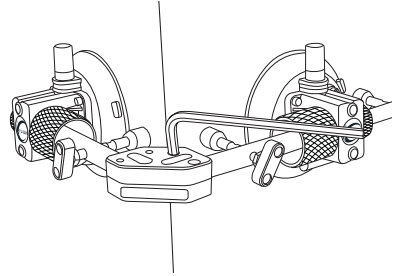


fig.10

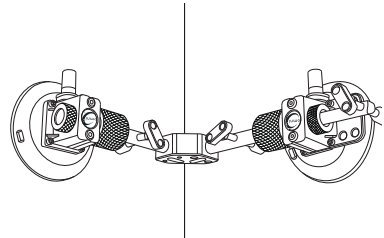
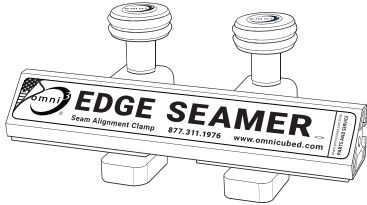


fig.11

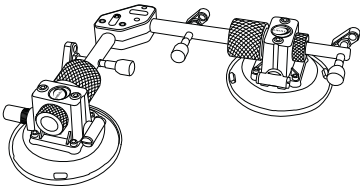


RELATED PRODUCTS



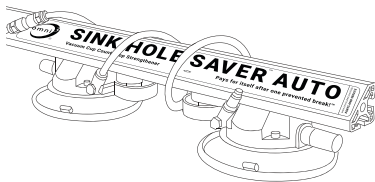
The **Edge Seamer** helps dial-in flawless seams along the edge of your material, and takes the twist out of sink rails. Accommodates edges from 18 mm to 53 mm.

Part #: 101-ES-17



The **90° Stealth Seamer™ Manual** the ideal solution for consistent, high-quality perpendicular seams such as butt-joints, and compound corners. It is the only 90° seamer that can also be inverted for inside corners.

Part #: 5145-90M-17



The **Sink Hole Saver™ Auto** is a vacuum-powered, surface-mounted reinforcement system with non-marking cups. Available in 4', 6', and 8' lengths.

4' Part #: 4149-SHSA-17

6' Part #: 6149-SHSA-17

8' Part #: 8149-SHSA-17

INFORMATION



en

Customer Service

We're here to help you! If you have any questions, concerns, or parts and service needs, please contact us directly.

USA: 877-311-1976

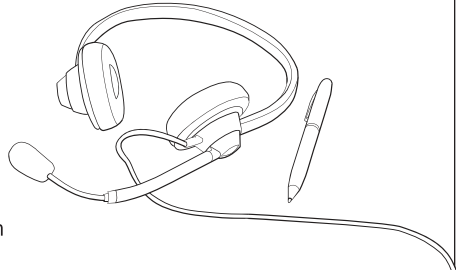
omnicubed.com/help

Europe: +0044 (0)1482 935 570

omnicubedeurope.com

All Other Regions: +1-530-748-3120

customerservice@omnicubed.com



Warranty

Omni Cubed, Inc. warrants this product with the original owner for one year from the original purchase date. This warranty covers defects in workmanship and materials arising from normal usage. Misuse and normal wear-and-tear components are not covered under this warranty. Please contact Omni Cubed ® Customer Service for warranty services.

Liability

Omni Cubed, Inc., its affiliates, authorized distributors, officers, directors, agents, employees, or manufacturers shall not be liable for any direct, indirect, punitive, incidental, or special consequential damages, to property or life, whatsoever arising out of or connected with the use or misuse of our products.



fr

Service Clients

Nous sommes là pour vous aider! Si vous avez des questions, des préoccupations, des pièces et des services, contactez-nous directement.

USA: 877-311-1976

omnicubed.com/help

L'Europe: +0044 (0)1482 935 570

omnicubedeurope.com

Toutes Les Autres Régions: +1-530-748-3120

customerservice@omnicubed.com

Garantie

Omni Cubed, Inc. garantit ce produit avec le propriétaire original pendant un an à compter de la date d'achat initiale. Cette garantie couvre les défauts de fabrication et les matériaux résultant de l'utilisation normale. La mauvaise utilisation et les composants normaux d'usure ne sont pas couverts par cette garantie. Veuillez contacter le Service à la clientèle Omni Cubed ® pour les services de garantie.

Responsabilité

Omni Cubed, Inc., ses sociétés affiliées, ses distributeurs, ses dirigeants, ses administrateurs, ses agents, ses employés ou ses fabricants agréés ne sont responsables des dommages directs, indirects, punitifs, accessoires ou spéciaux, à la propriété ou à la vie, quels qu'ils résultent Ou liés à l'utilisation ou au mauvais usage de nos produits.



es

Servicio Al Cliente

¡Estamos aquí para ayudarle! Si tiene alguna pregunta, inquietud o necesidades de piezas y servicios, póngase en contacto con nosotros directamente.

USA: 877-311-1976

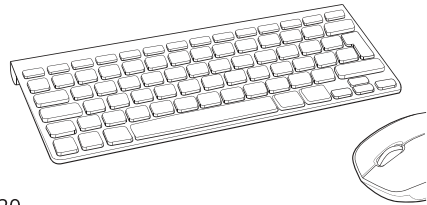
omnicubed.com/help

Europa: +0044 (0)1482 935 570

omnicubedeurope.com

Todas Las Demás Regiones: +1-530-748-3120

customerservice@omnicubed.com



Garantía

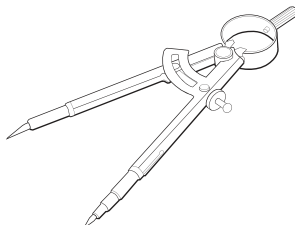
Omni Cubed, Inc. garantiza este producto con el propietario original durante un año a partir de la fecha de compra original. Esta garantía cubre defectos de mano de obra y materiales derivados del uso normal. El uso incorrecto y los componentes normales de desgaste y desgaste no están cubiertos por esta garantía. Póngase en contacto con el servicio de atención al cliente de Omni Cubed ® para obtener servicios de garantía.

Responsabilidad

Omni Cubed, Inc., sus afiliados, distribuidores autorizados, oficiales, directores, agentes, empleados o fabricantes no serán responsables de ningún daño directo, indirecto, punitivo, incidental o consecencial especial, a la propiedad oa la vida, cualquiera que sea su origen en O relacionados con el uso o mal uso de nuestros productos.



© 2018 Omni Cubed, Inc.
All rights reserved.



Omni Cubed, Inc.
3870 Dividend Drive
Shingle Springs, CA 95682, USA
Tel: 877.311.1976
omnicubed.com