

Broil King®

ASSEMBLY MANUAL & PARTS LIST - MANUEL DE MONTAGE & LISTE DE PIÈCES - MANUAL DE ARMADO Y LISTA DE PARTES



Broil King
REGAL S490 PRO IR
9569-44
9569-47

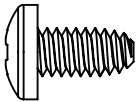


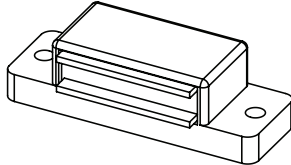
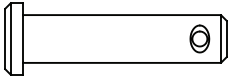
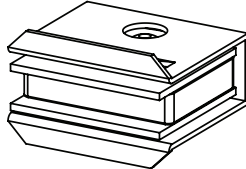
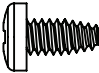
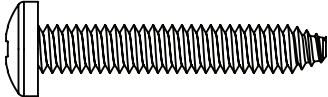
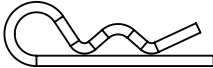
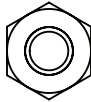
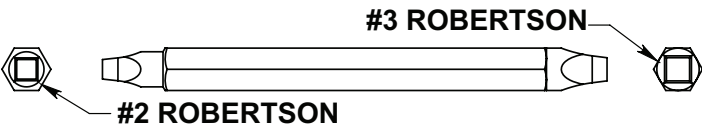
RETAIN FOR FUTURE REFERENCE - VEUILLEZ CONSERVER POUR REFERENCE ULTERIEURE - CONSERVER PARA FUTURAS CONSULTAS

Onward
SINCE 1906
MANUFACTURING COMPANY
585 KUMPF DRIVE LIMITED
WATERLOO, ONTARIO, CANADA
N2V 1K3

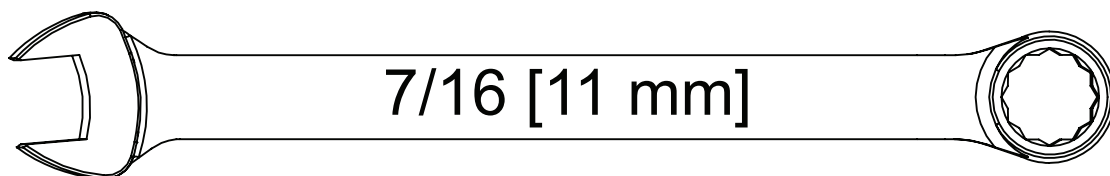
info@omcbbq.com
1-800-265-2150

20084-E49 REV D 09/20

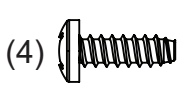
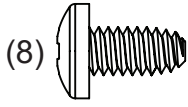
HARDWARE INCLUDED / MATERIAL INCLUS / EQUIPOS INCLUIDO

Y-12865		(26)	S21124		(8)
S21125		(4)	Y-12222		(2)
S21235		(2)	Y-12223		(2)
Y-29304		(6)	Y-11560		(4)
S21233		(2)	Y-11793		(4)
 <p>#2 ROBERTSON</p> <p>#3 ROBERTSON</p>					

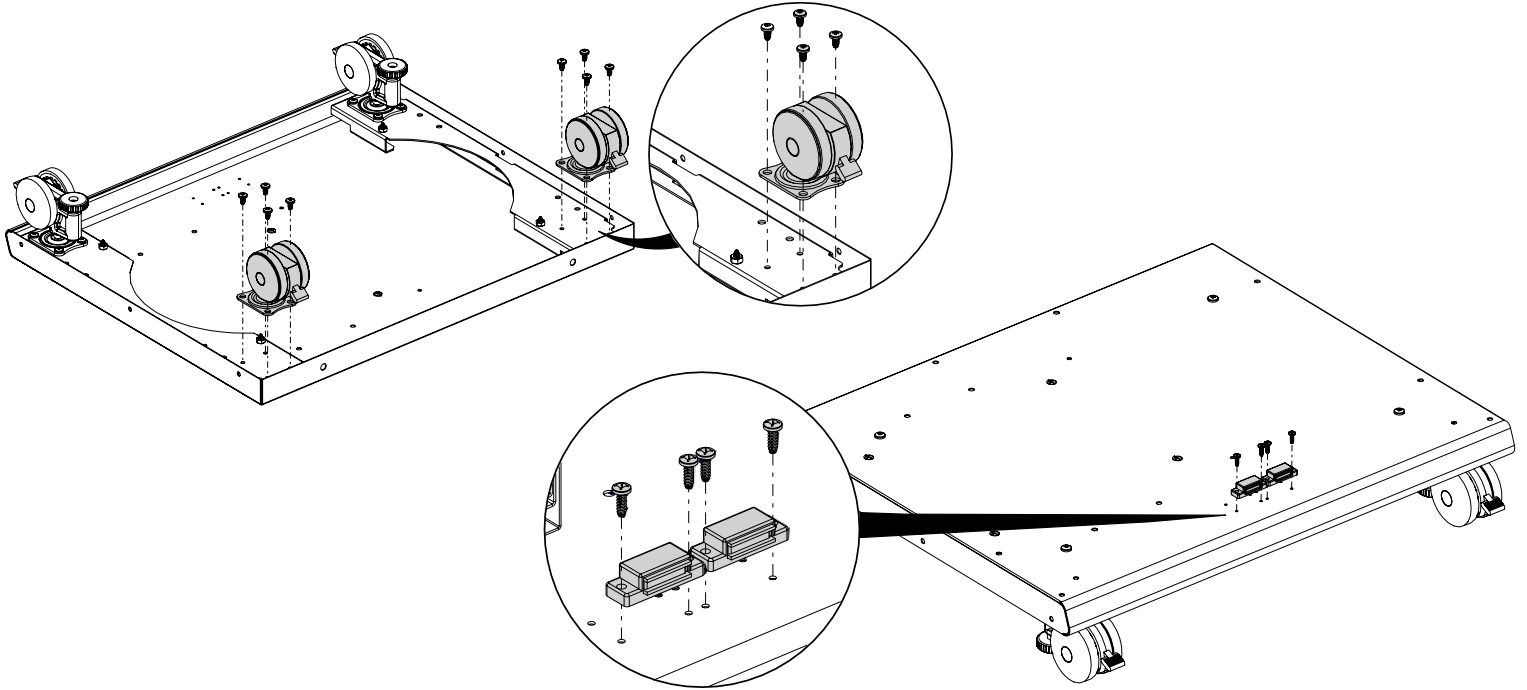
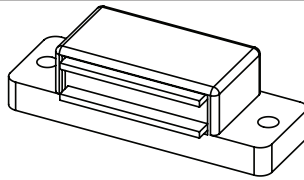
TOOLS REQUIRED / OUTILS NECESSAIRES / HERRAMIENTAS NECESARIAS



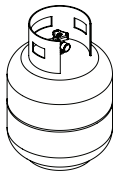
1



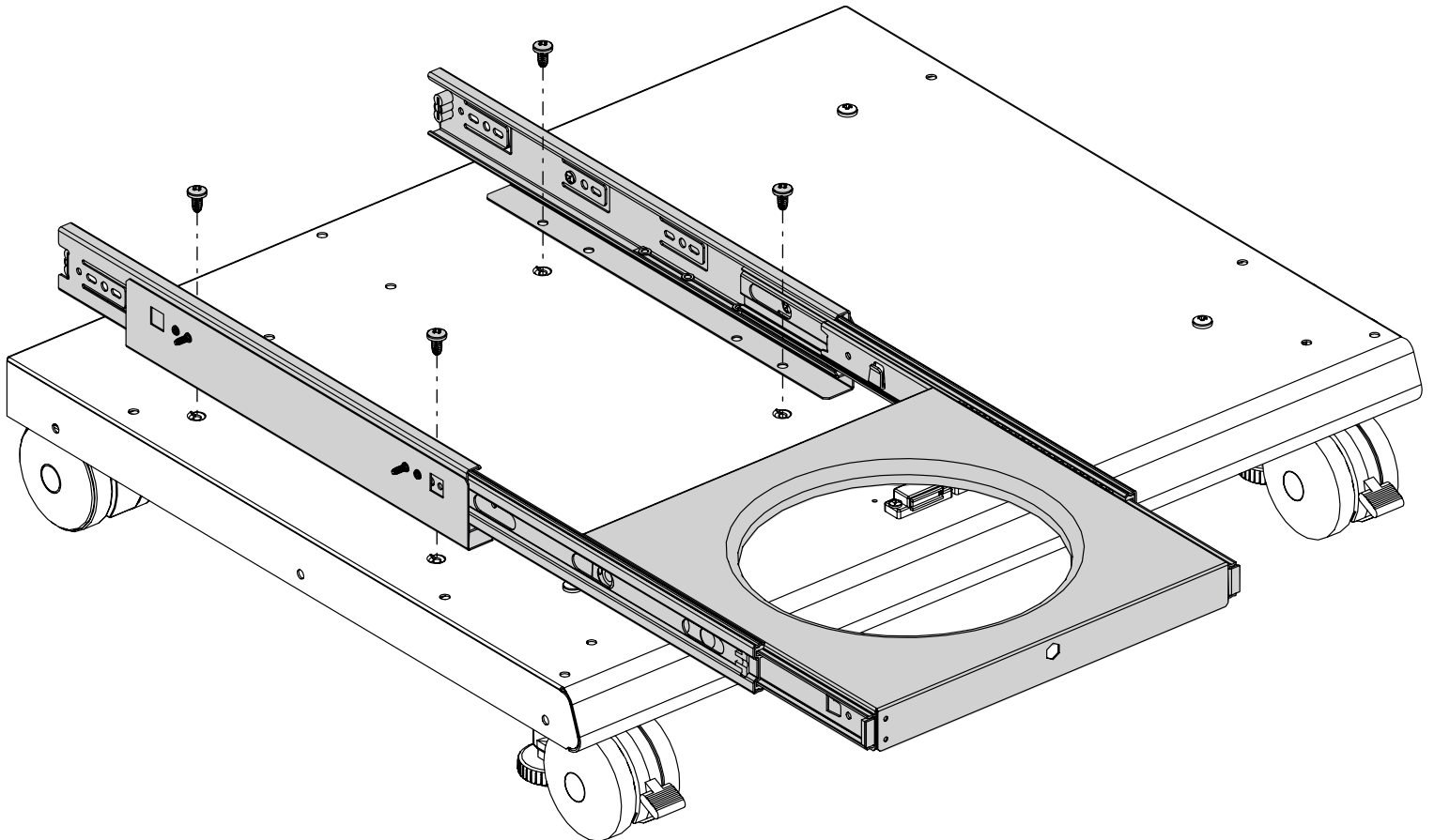
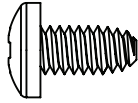
(2)



2



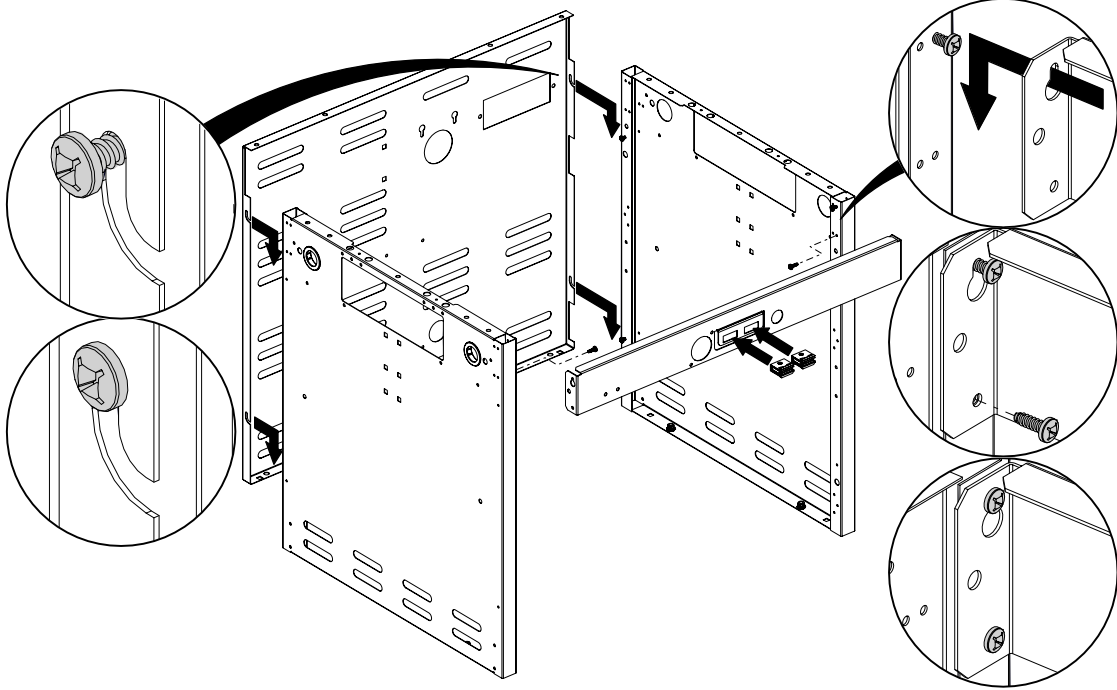
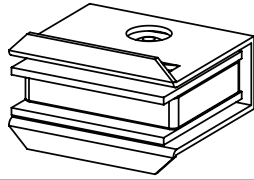
(4)



3

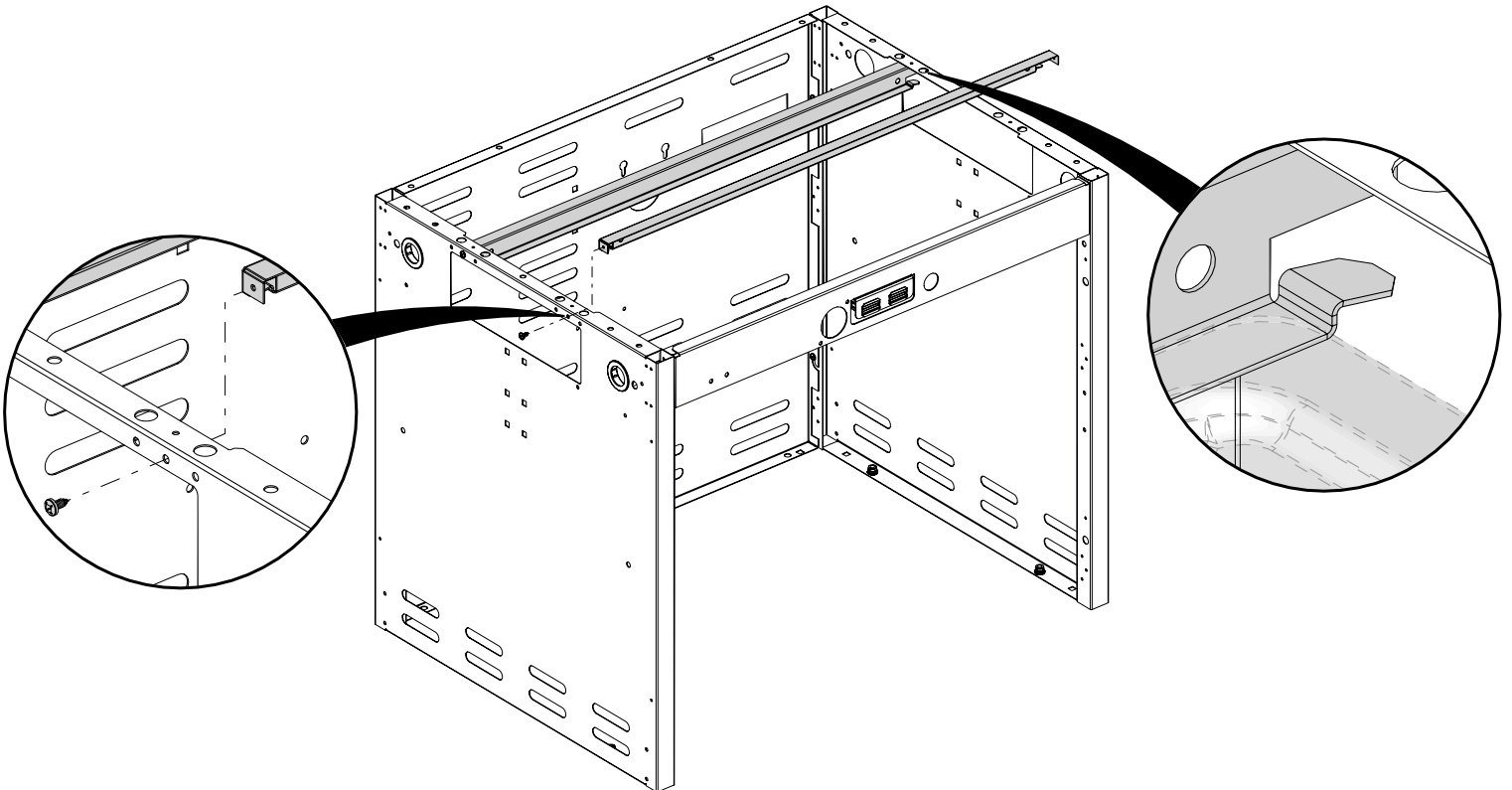
(2) 

(2)

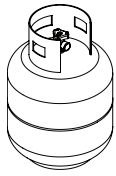


4

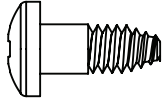
(4) 



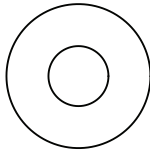
5



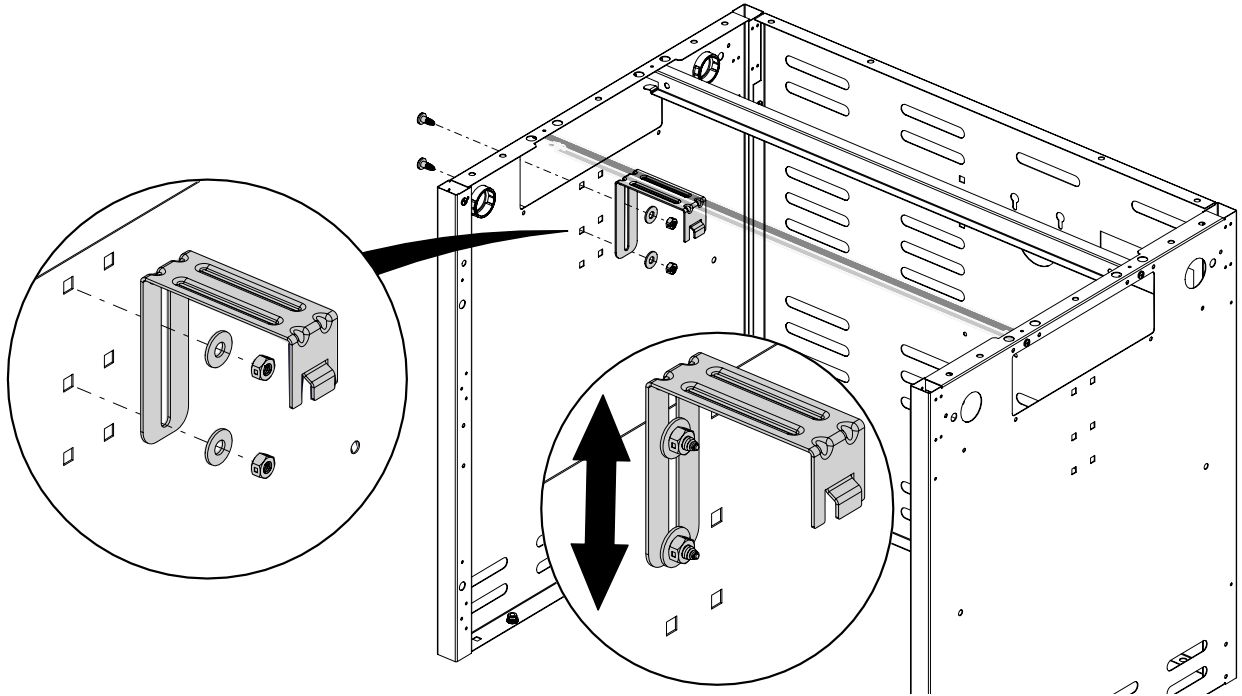
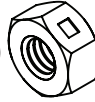
(2)



(2)

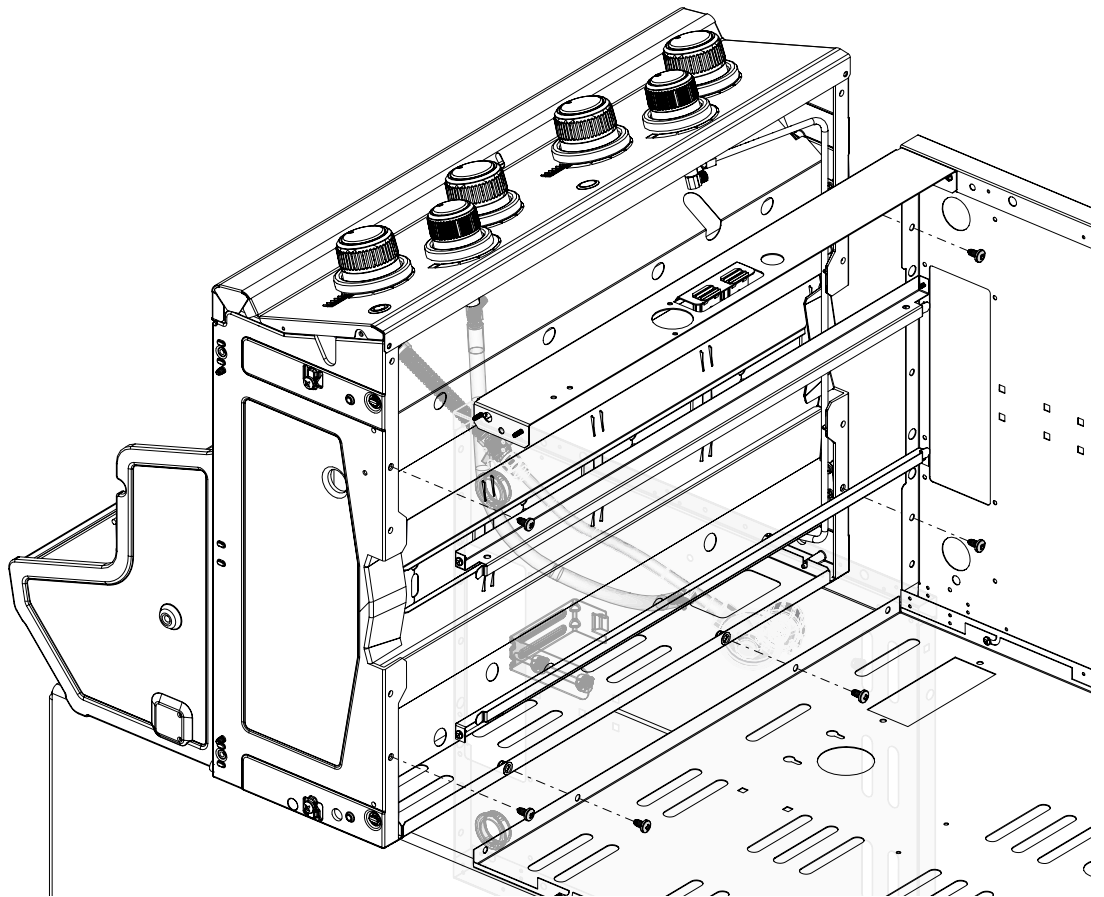
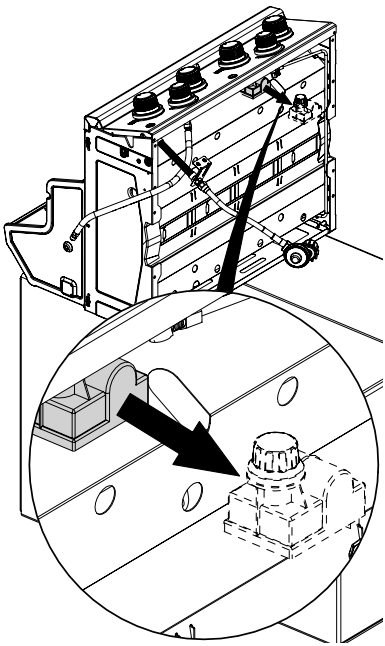
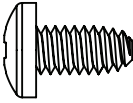


(2)

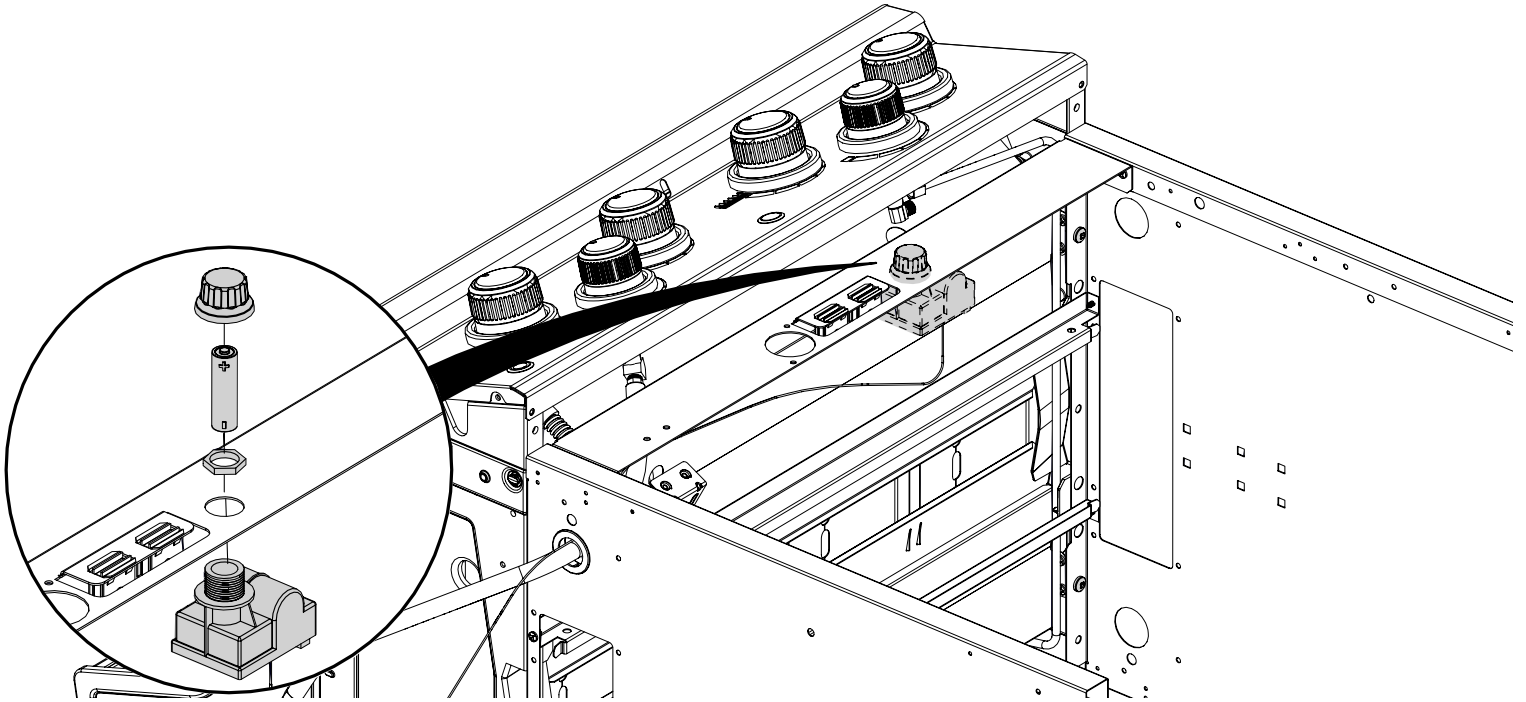


6


(6)

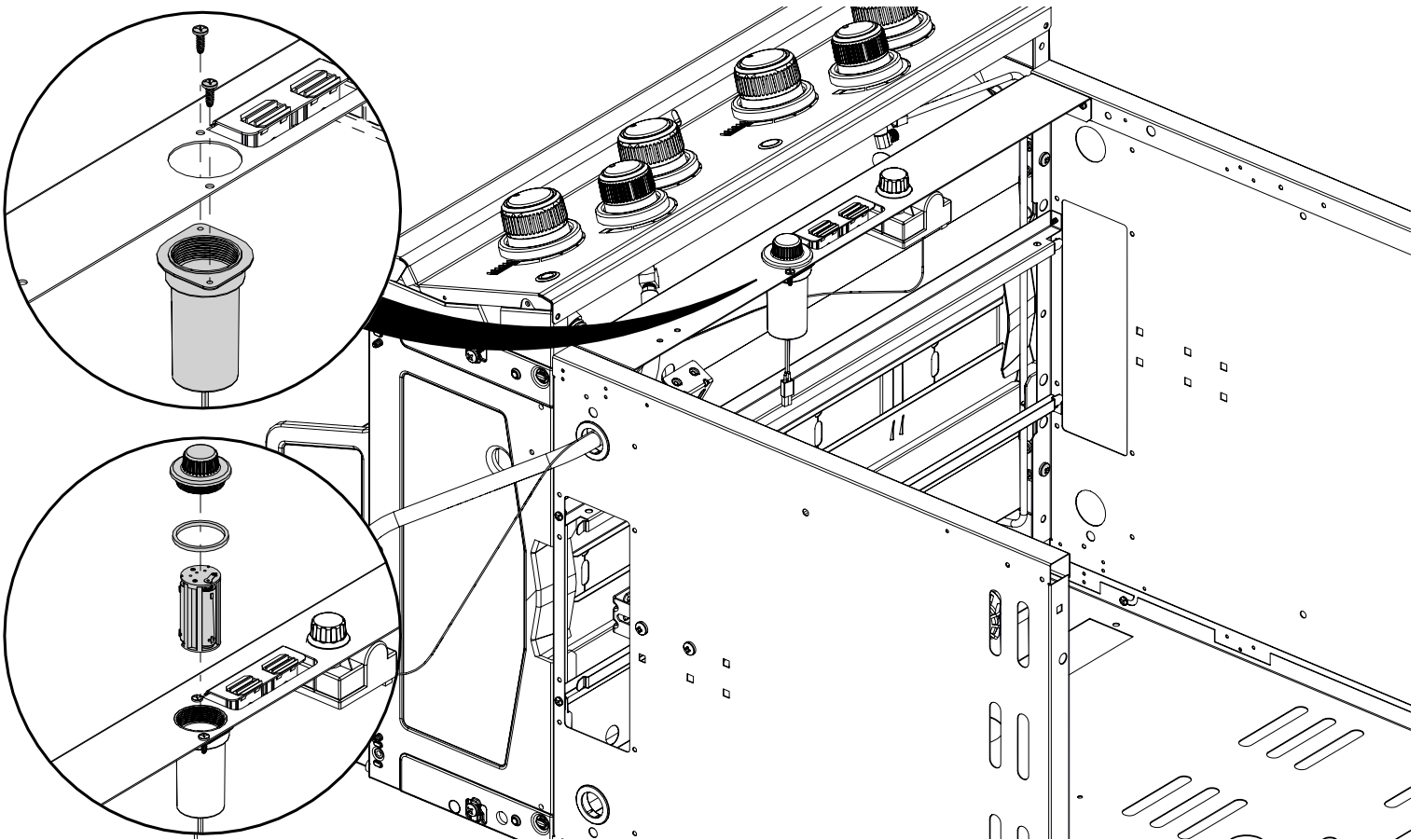


7

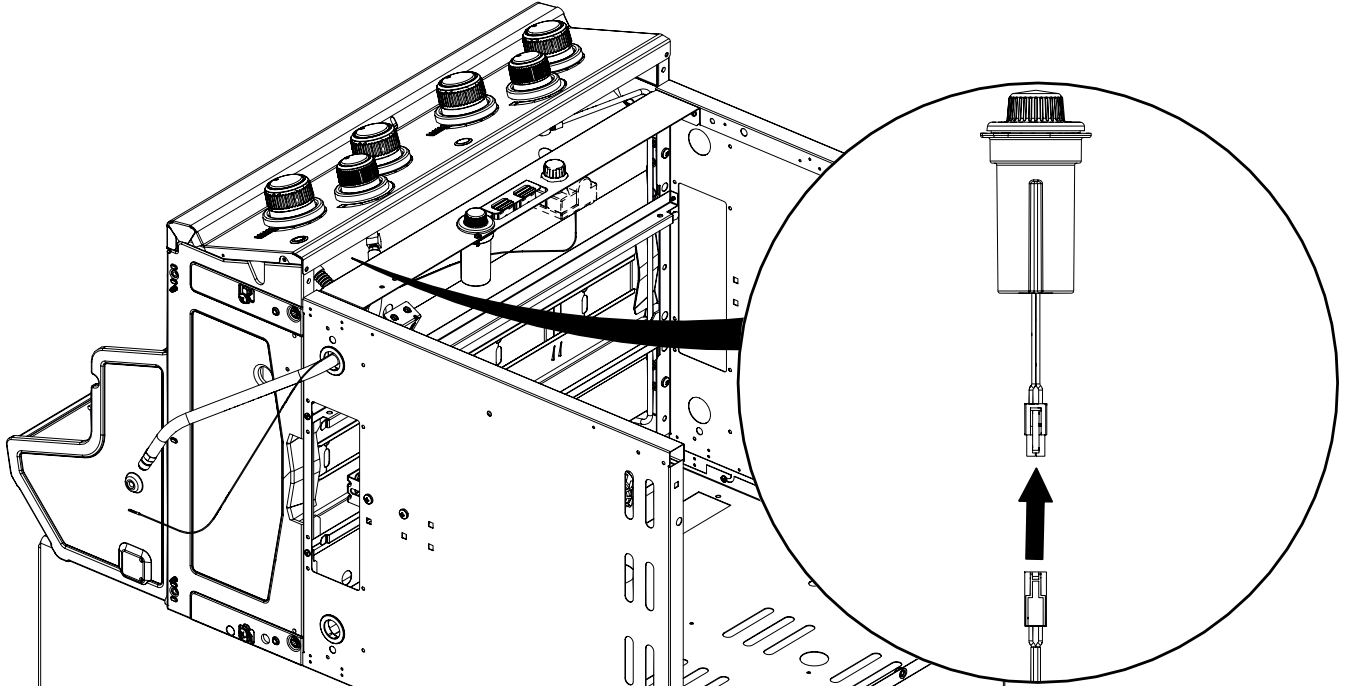


8

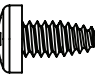
(2) 

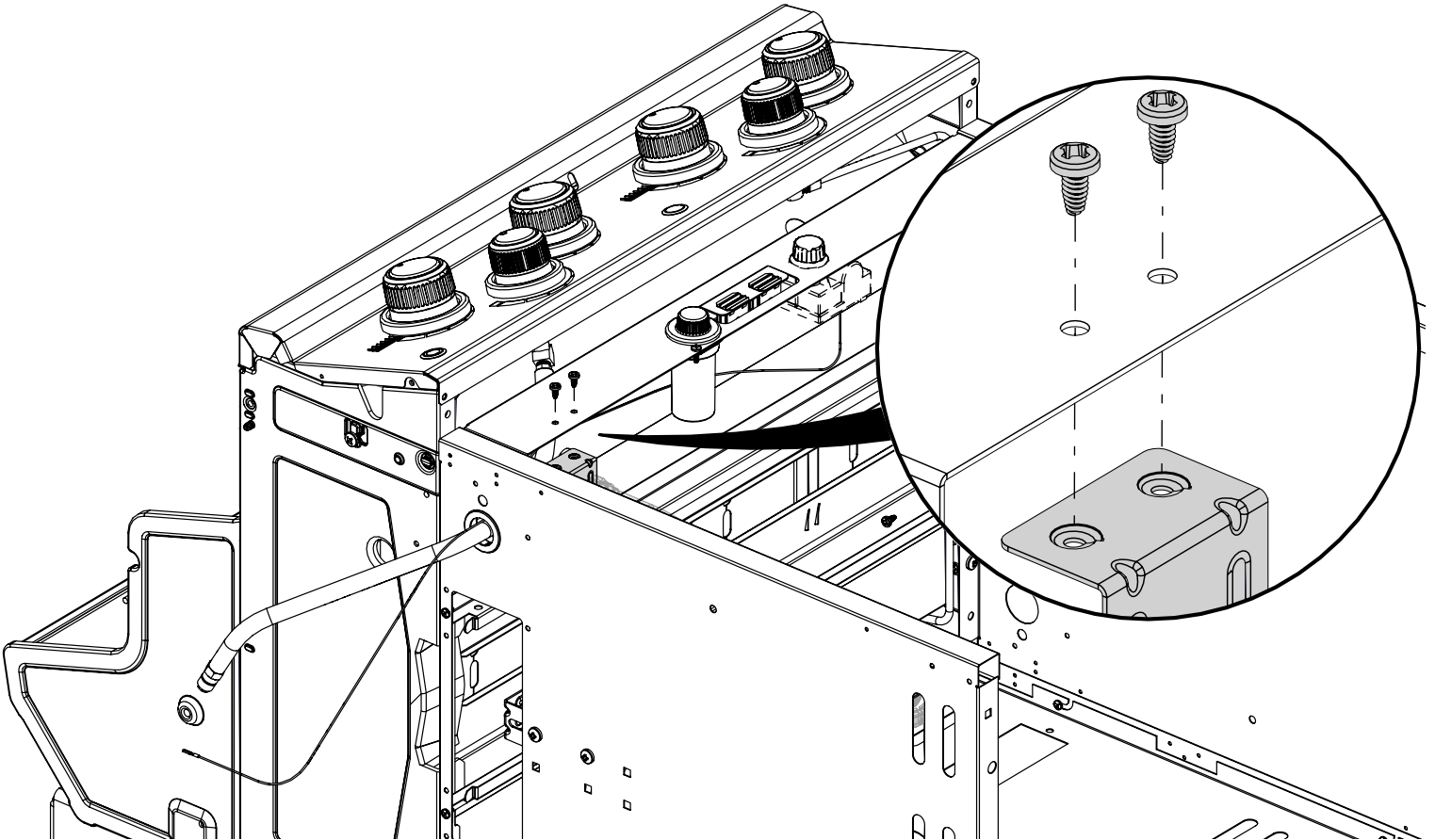


9

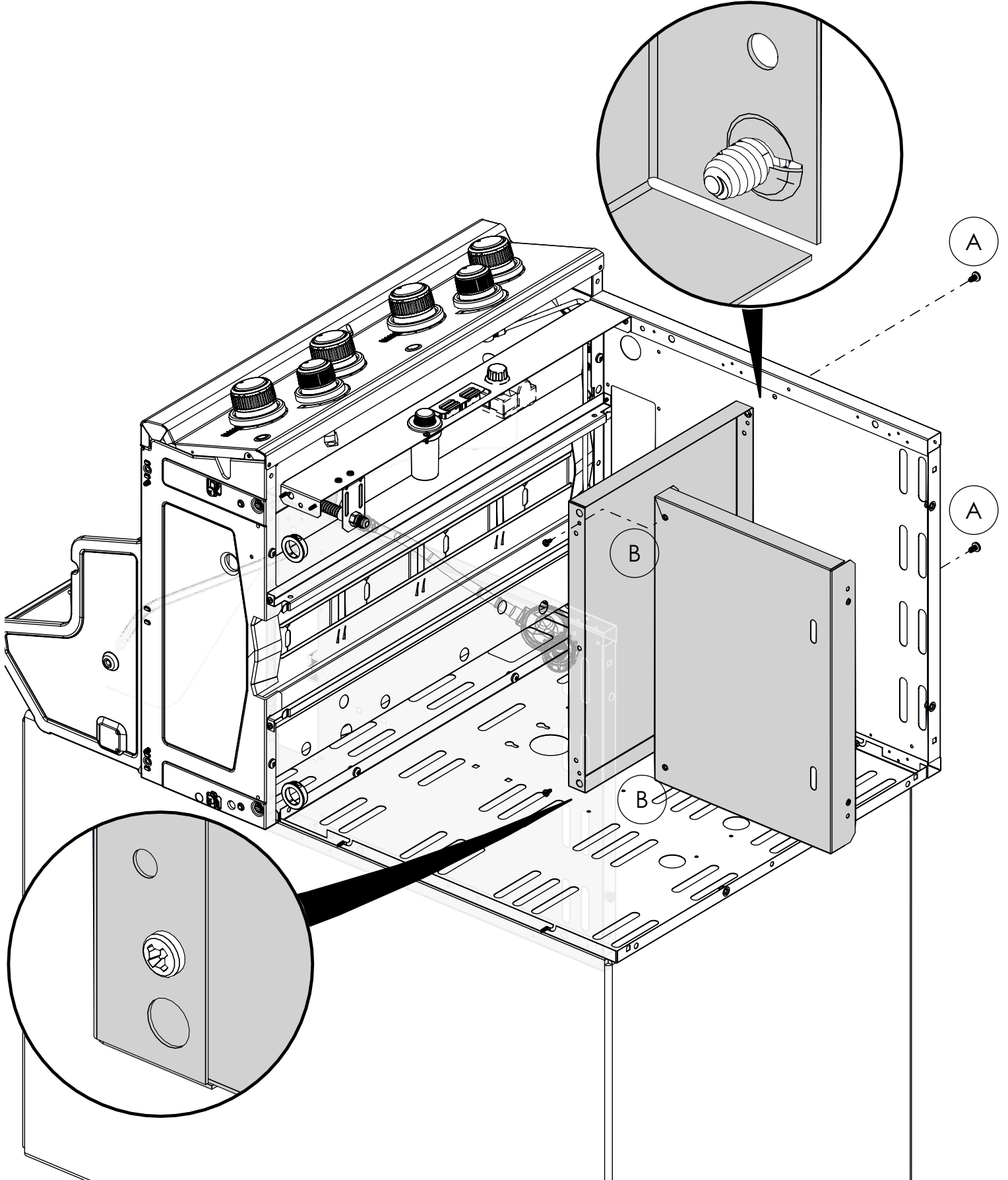
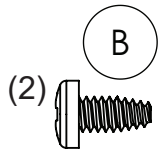
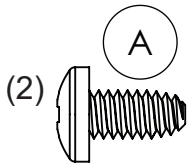


10

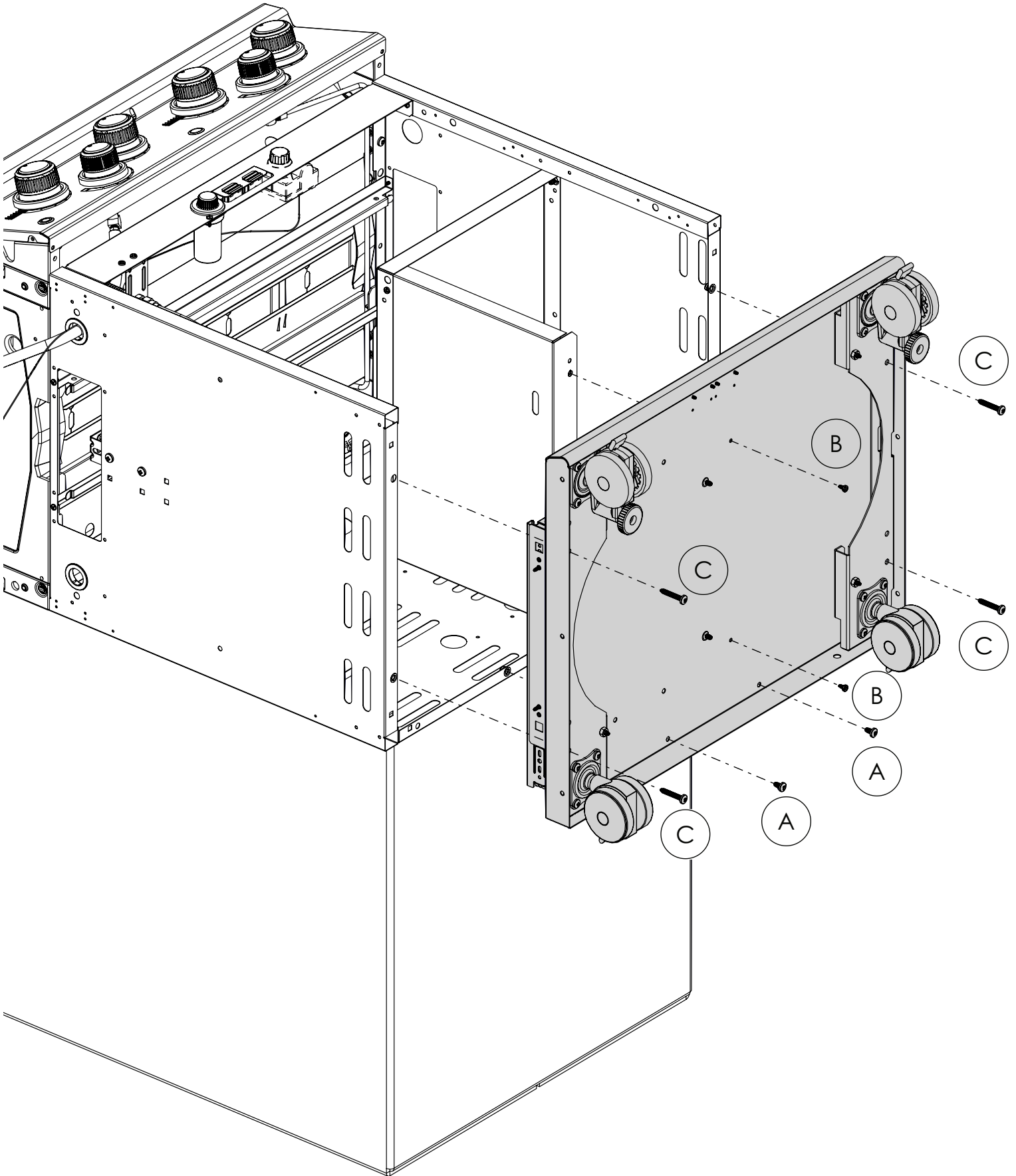
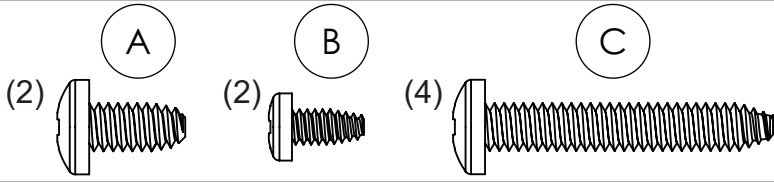
(2) 



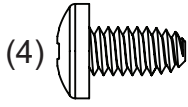
11



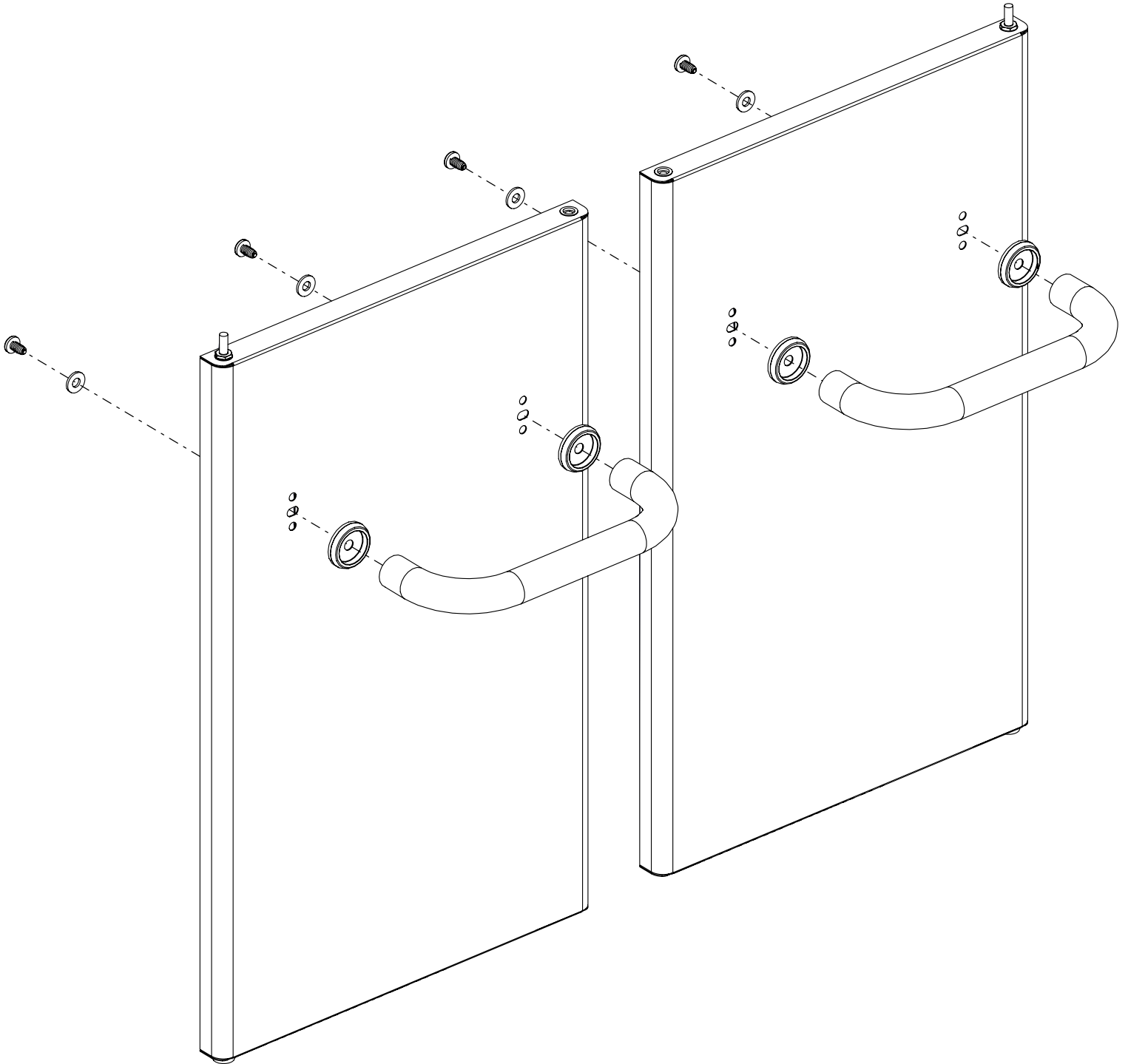
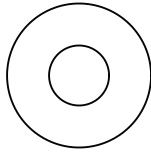
12

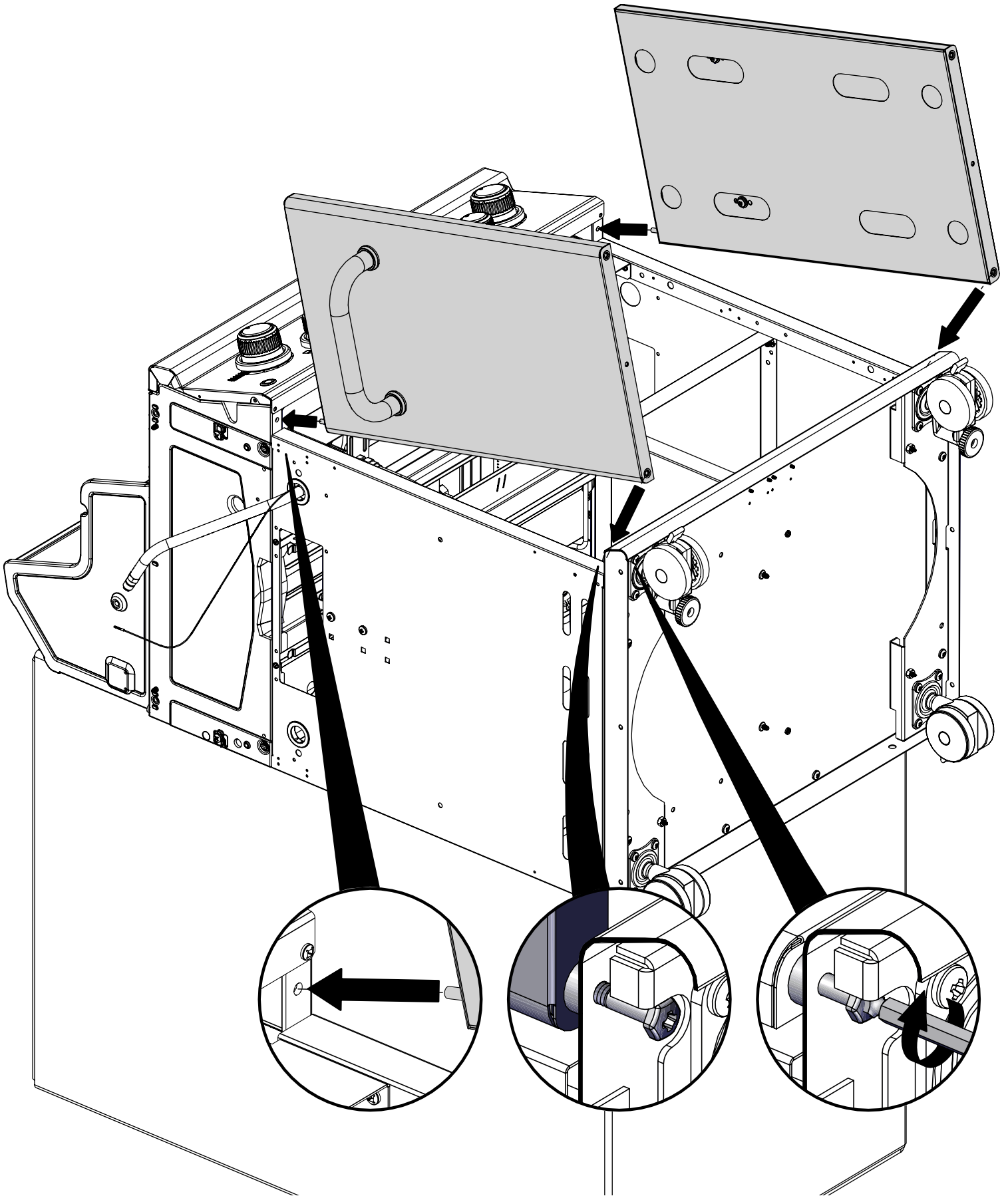


13

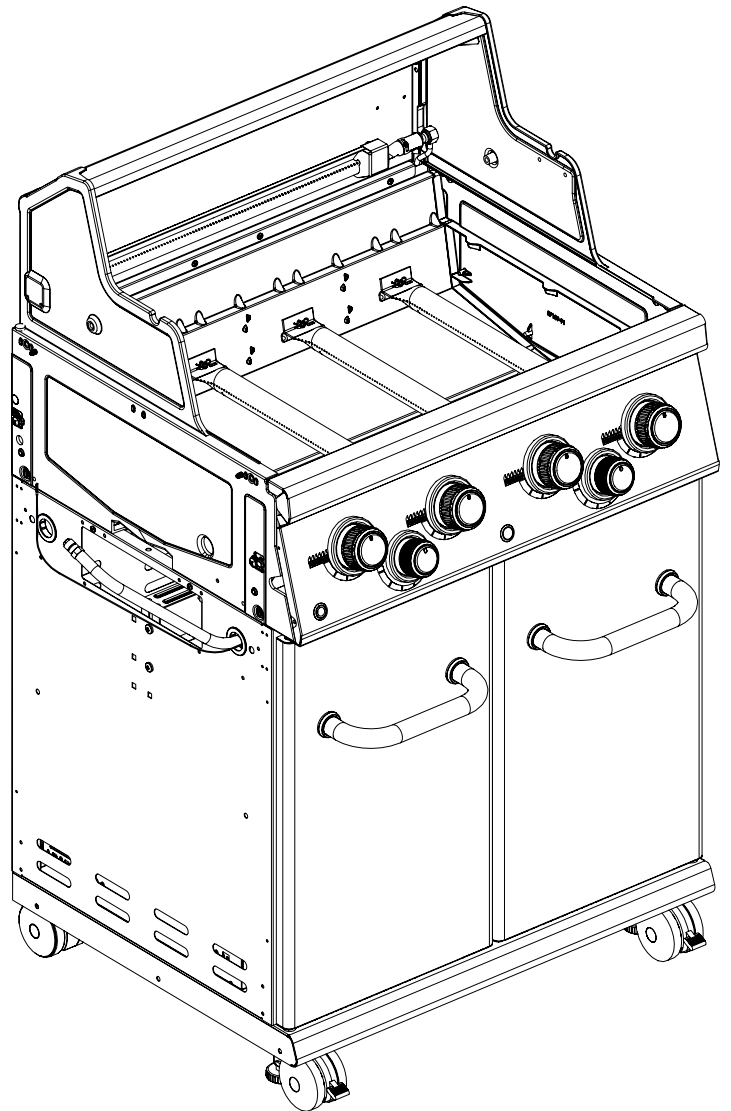
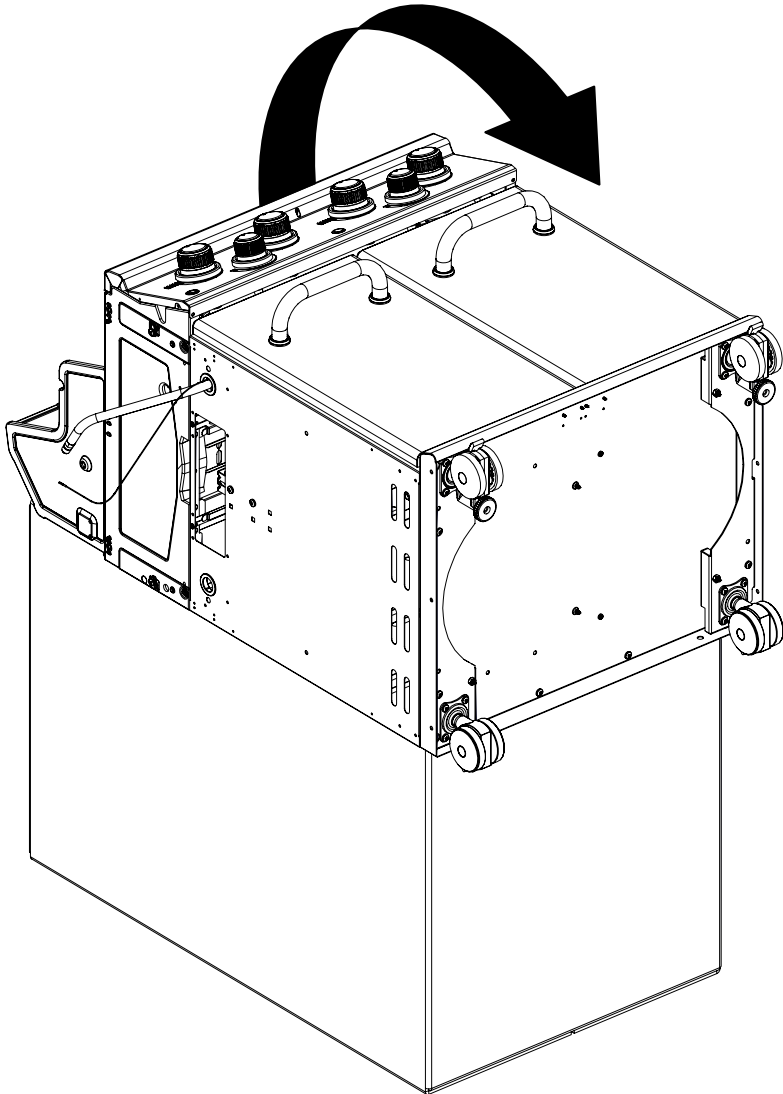


(4)

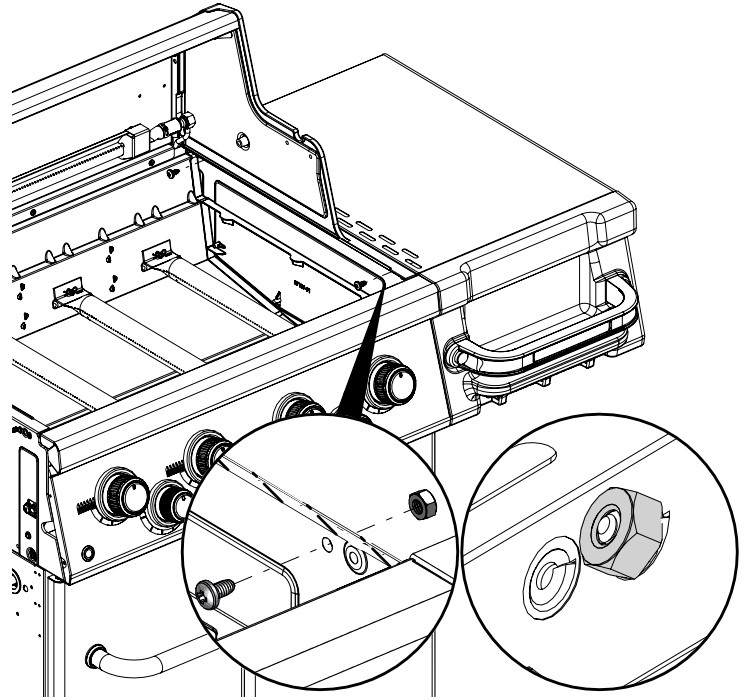
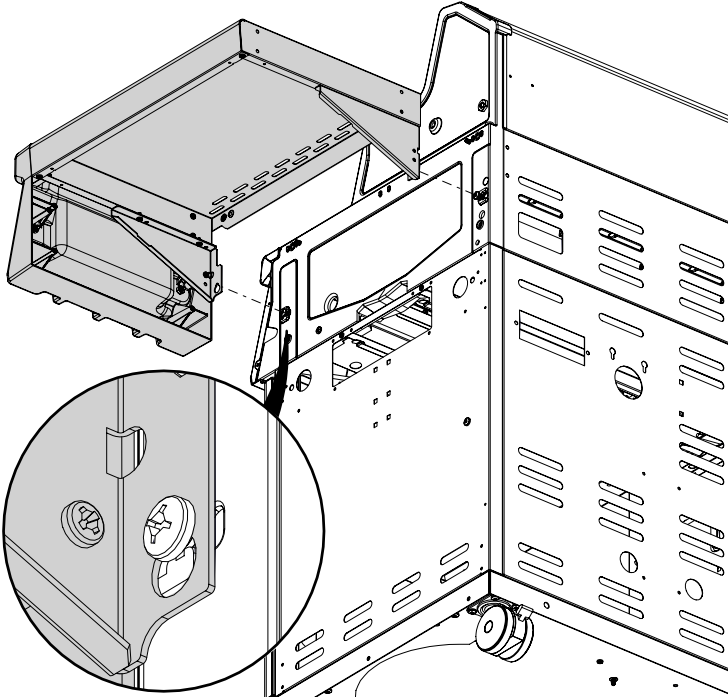
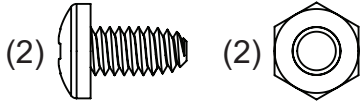




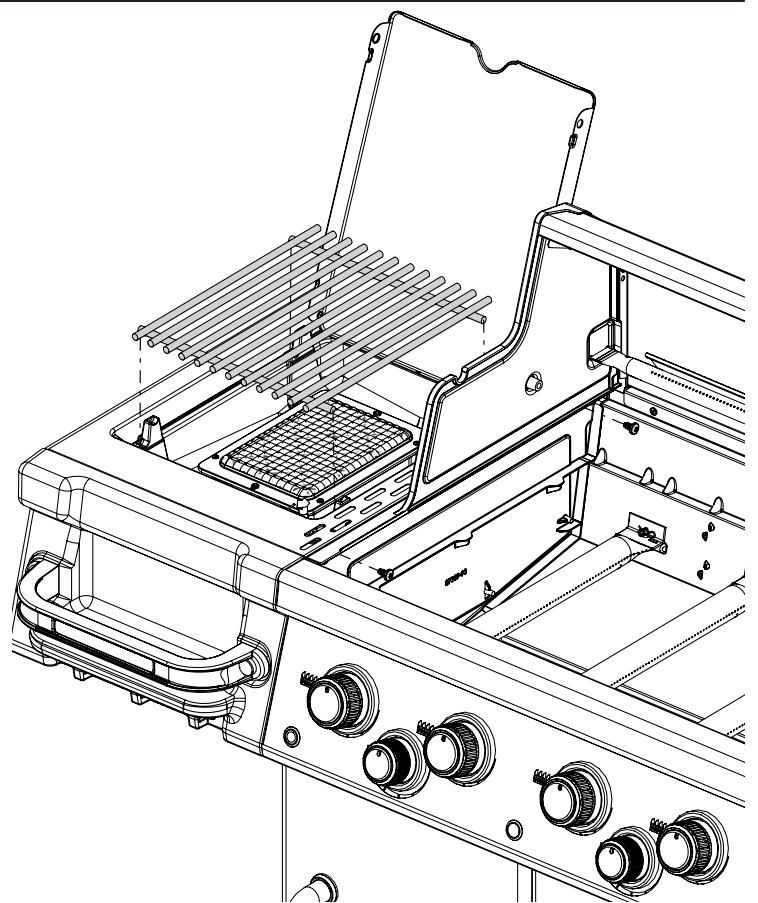
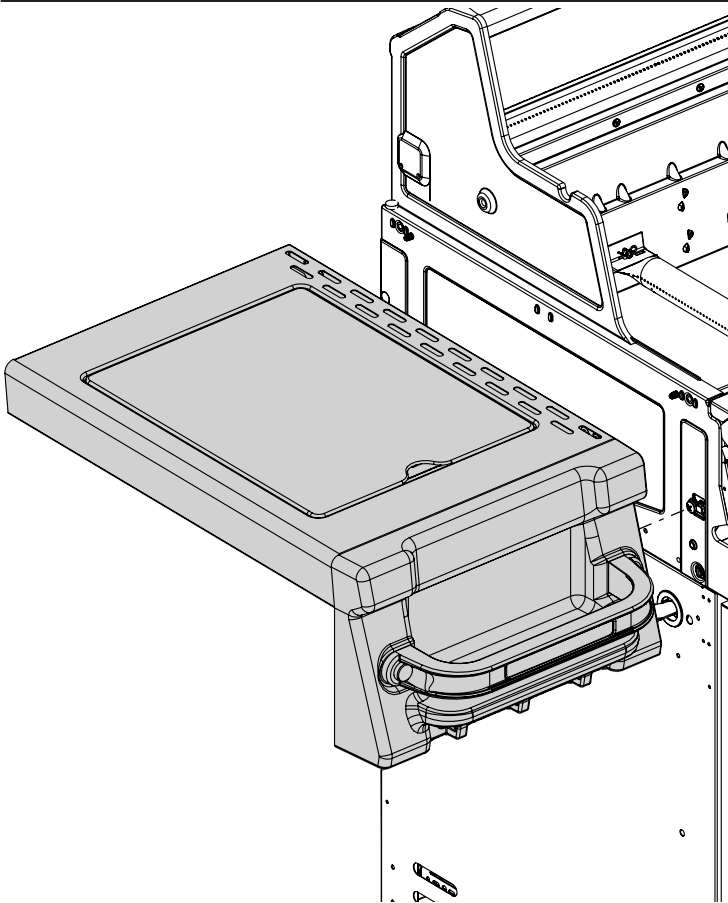
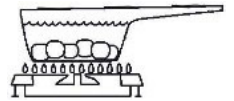
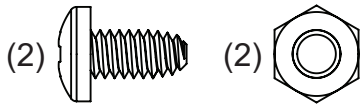
15

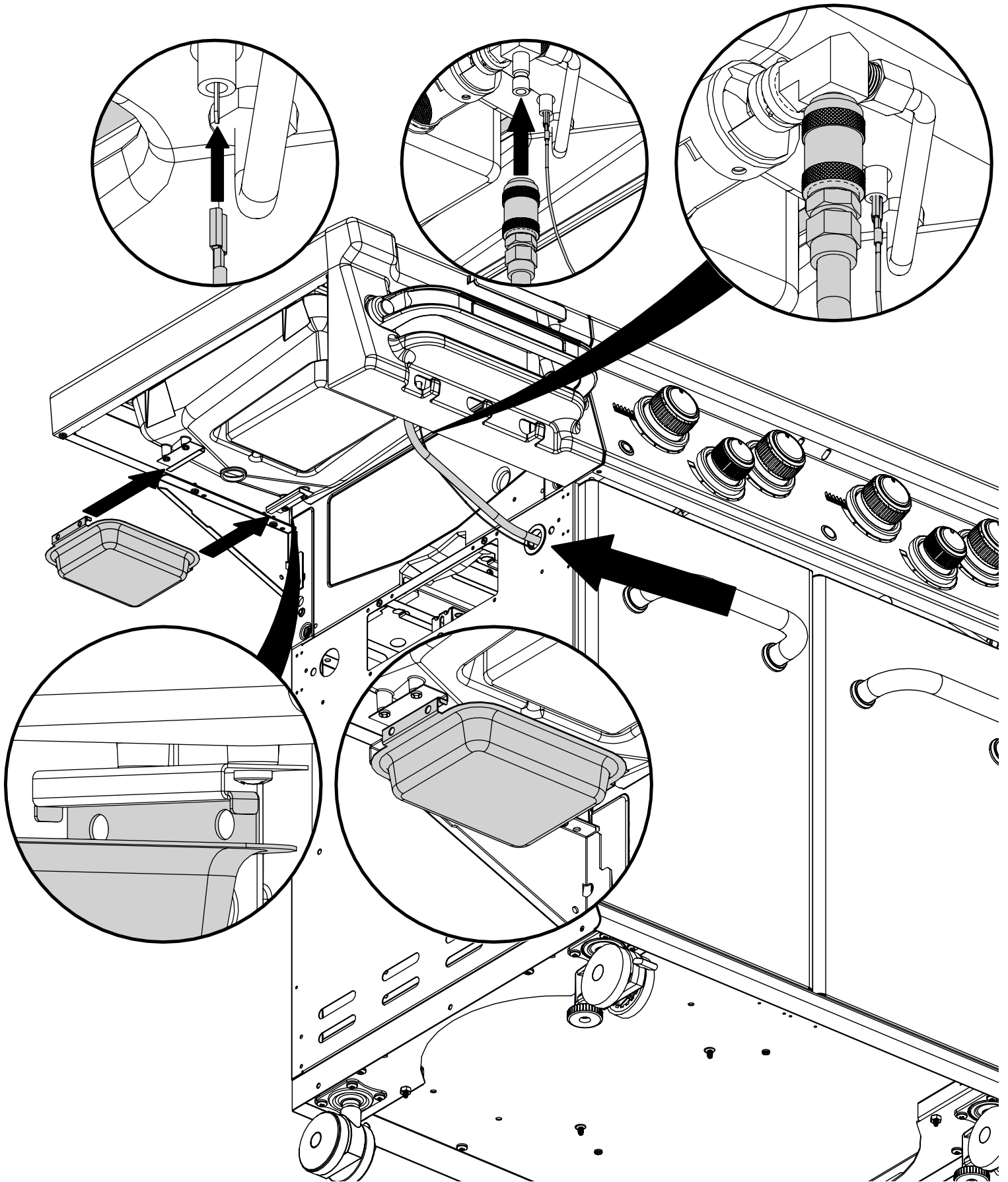
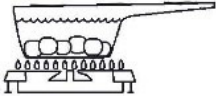


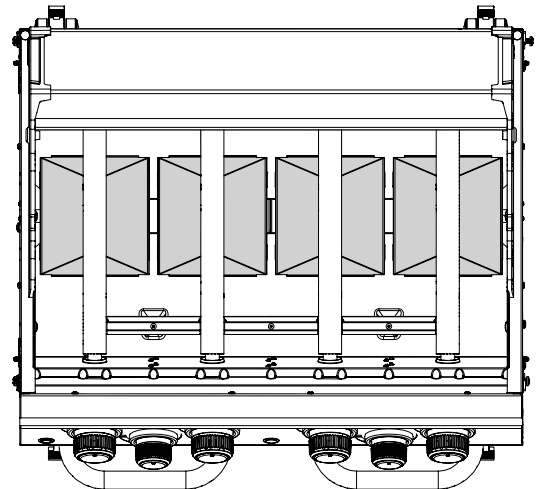
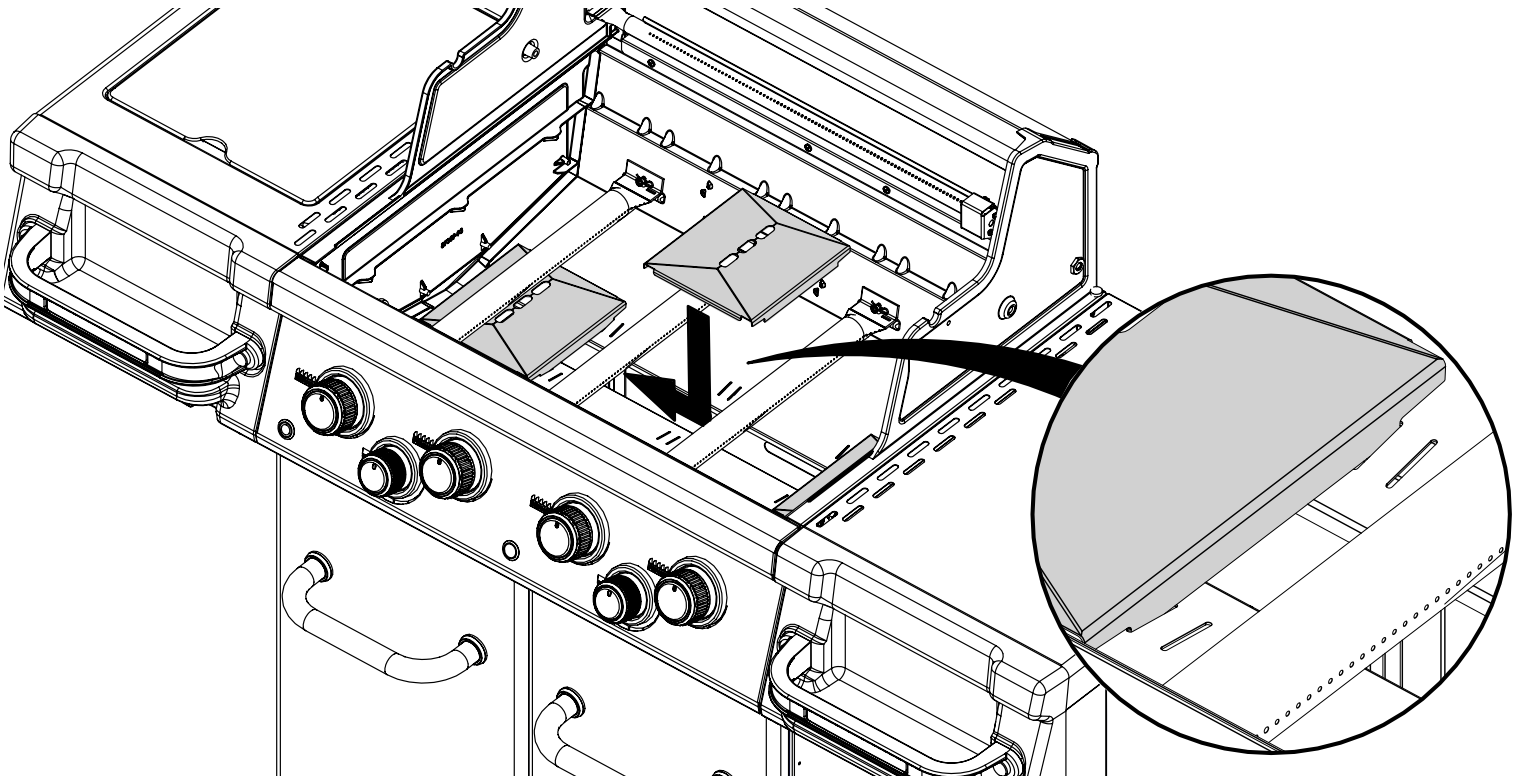
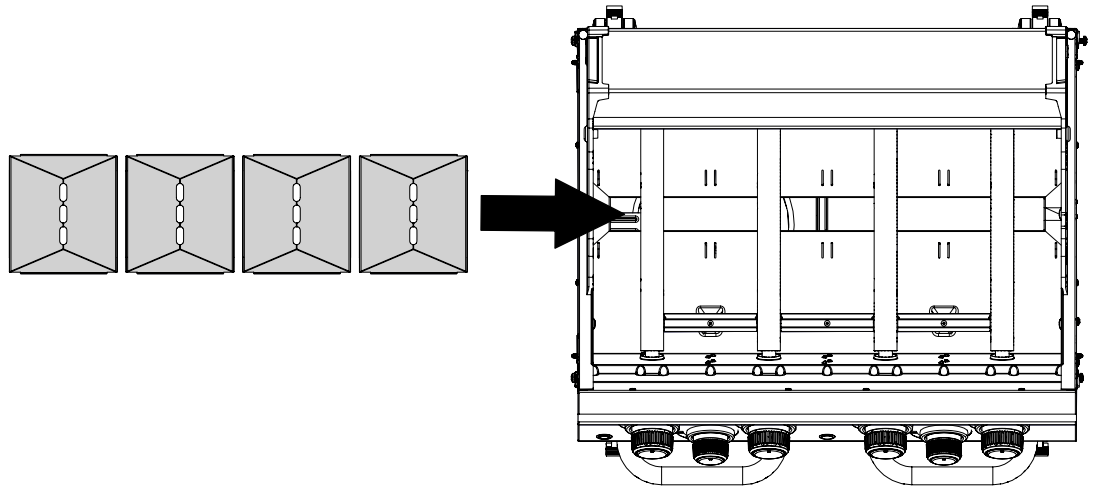
16



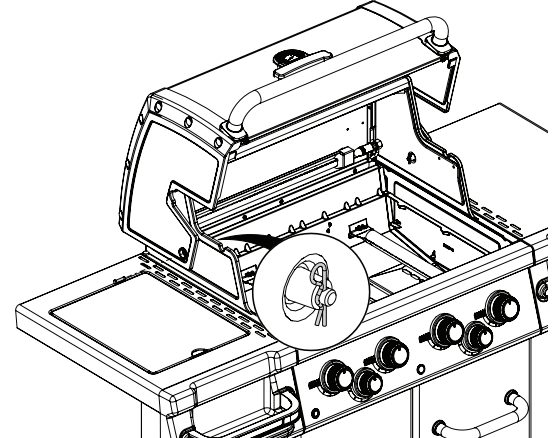
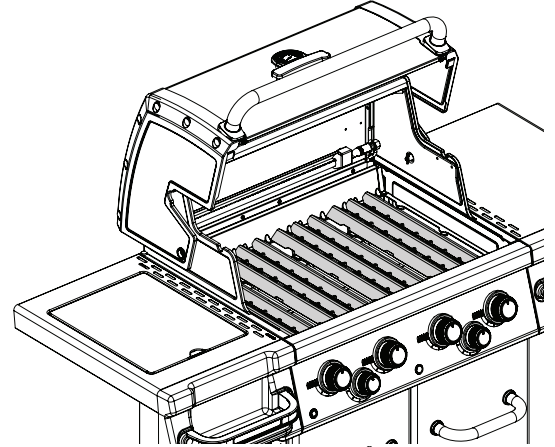
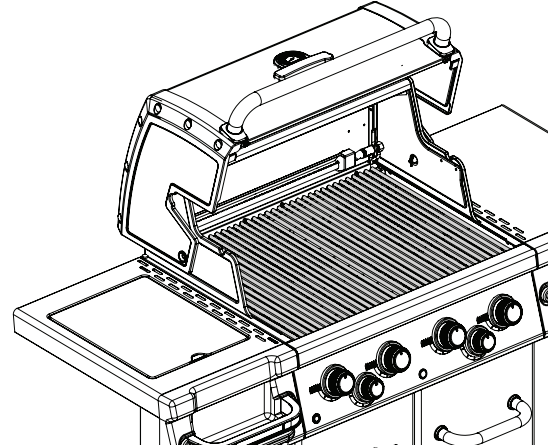
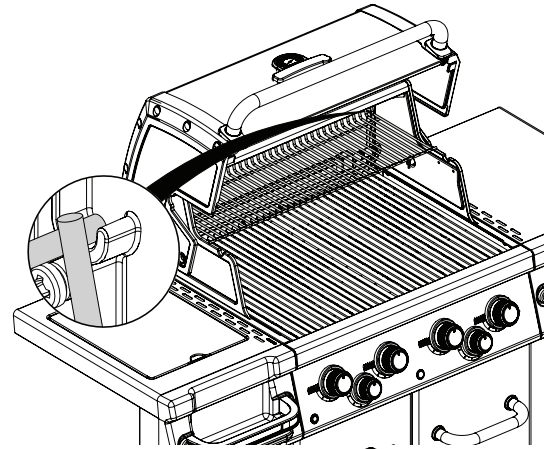
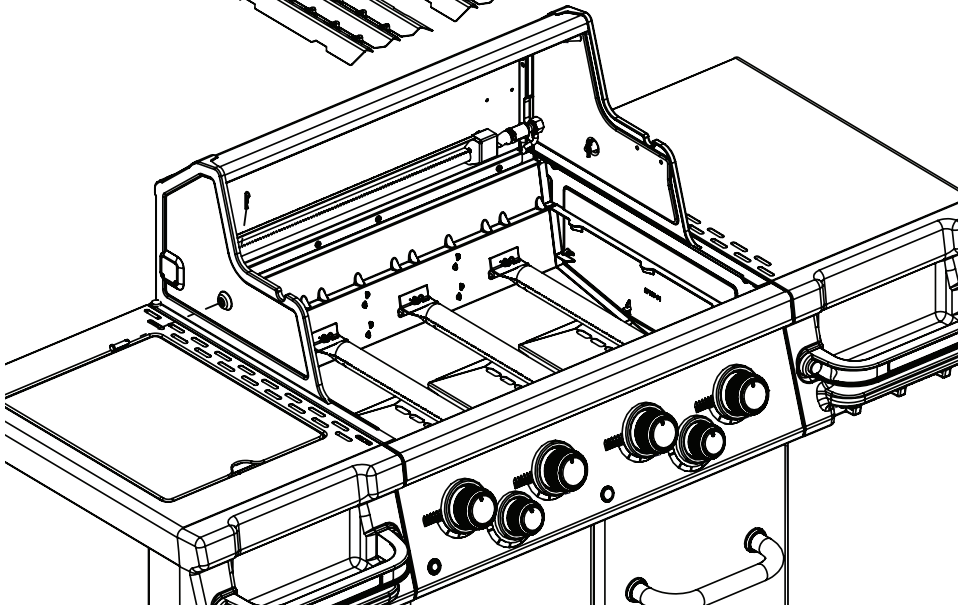
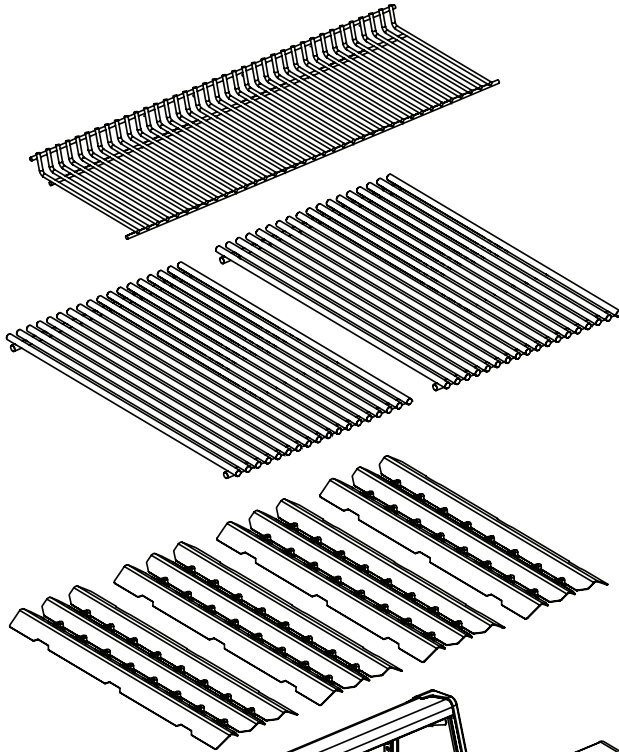
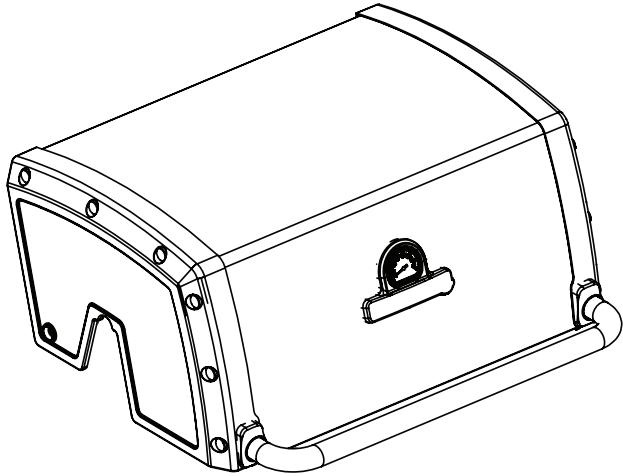
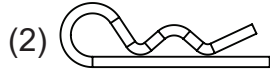
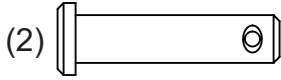
17

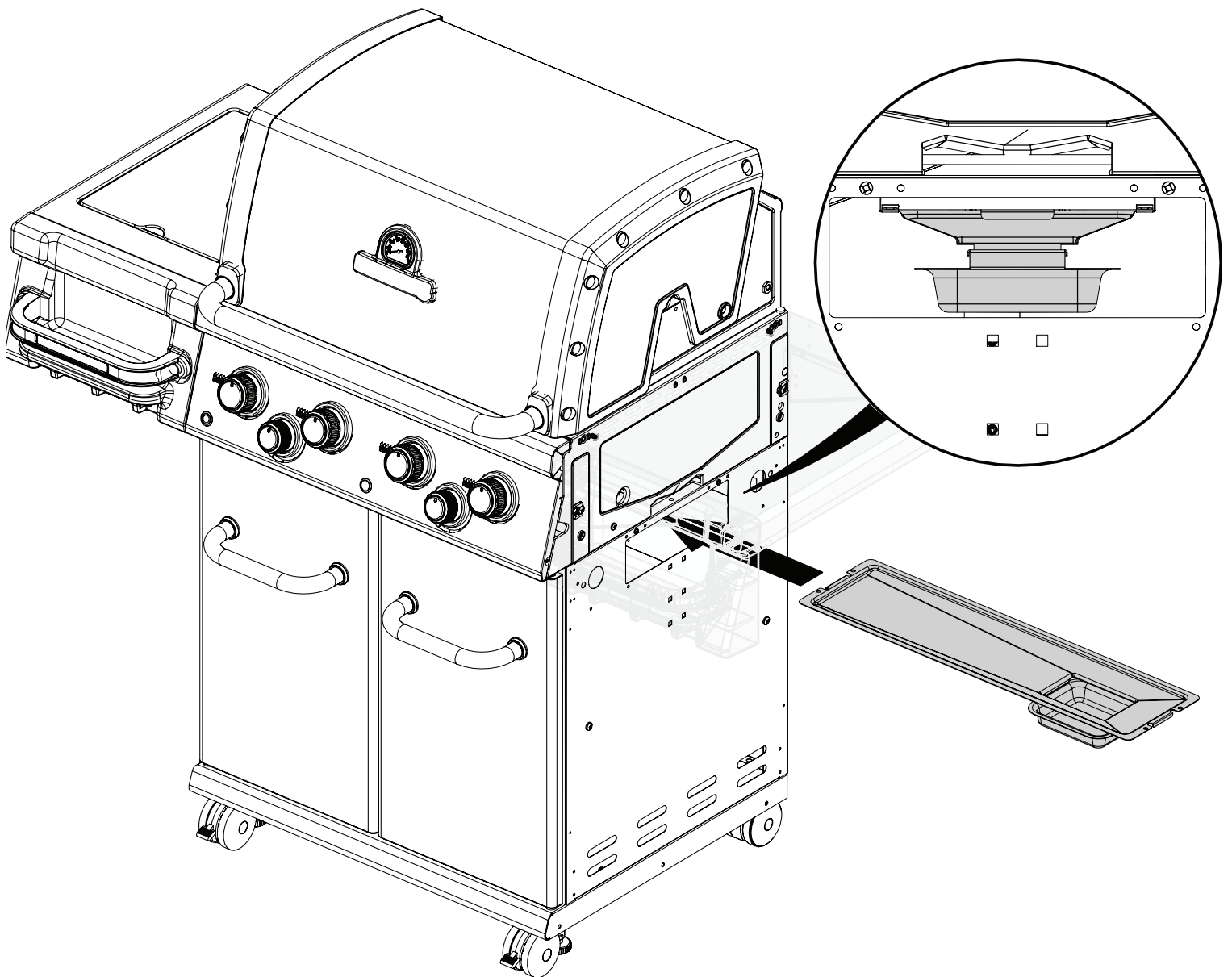
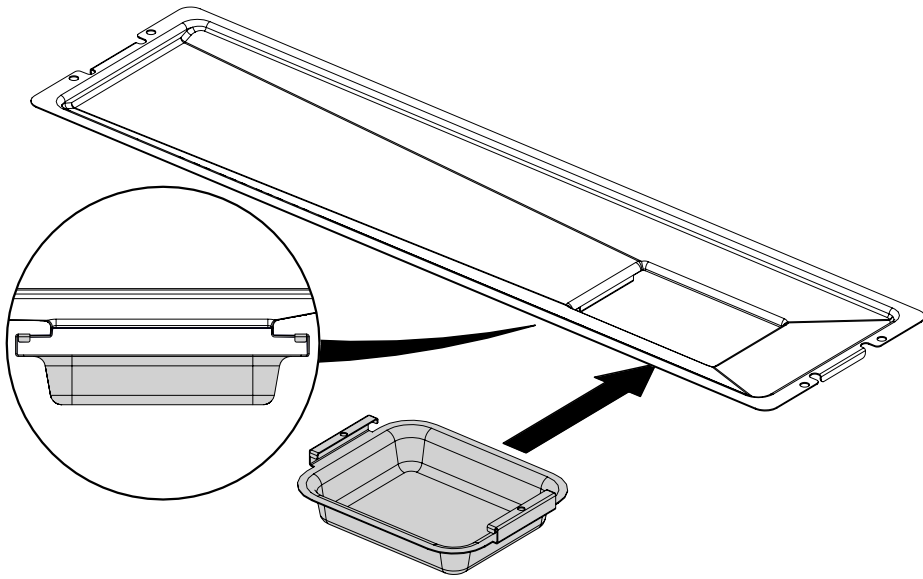




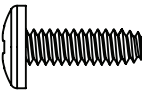


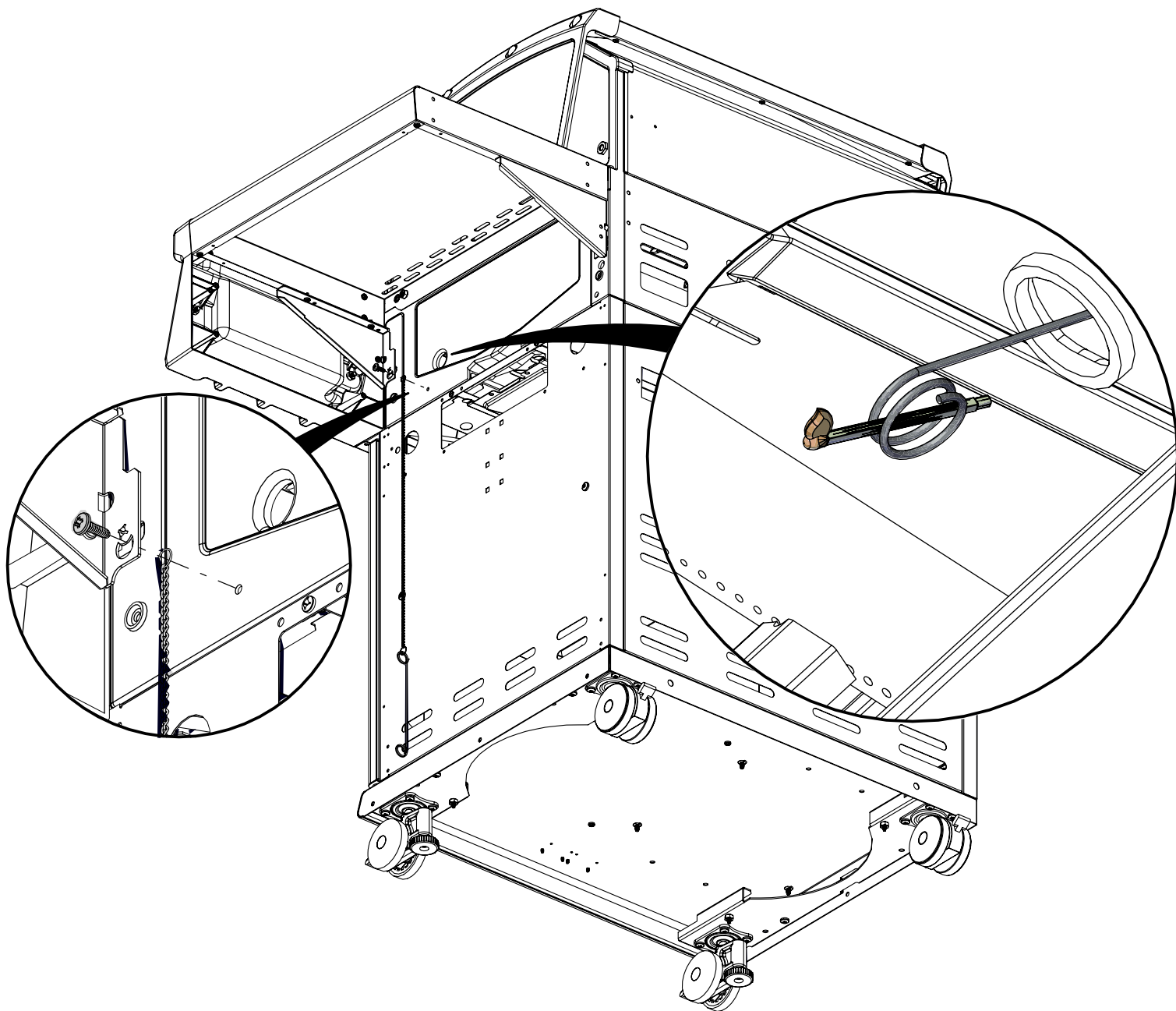
20



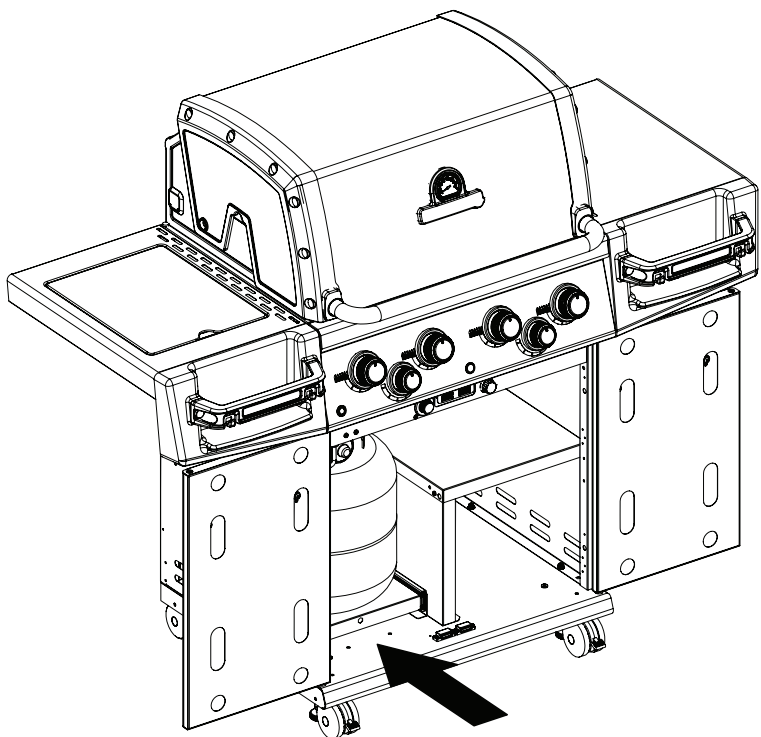
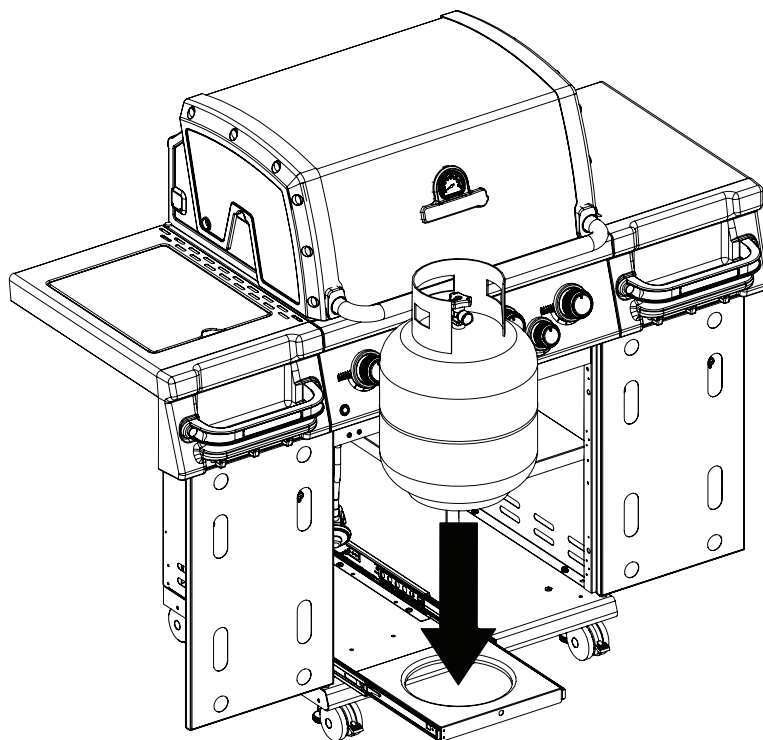
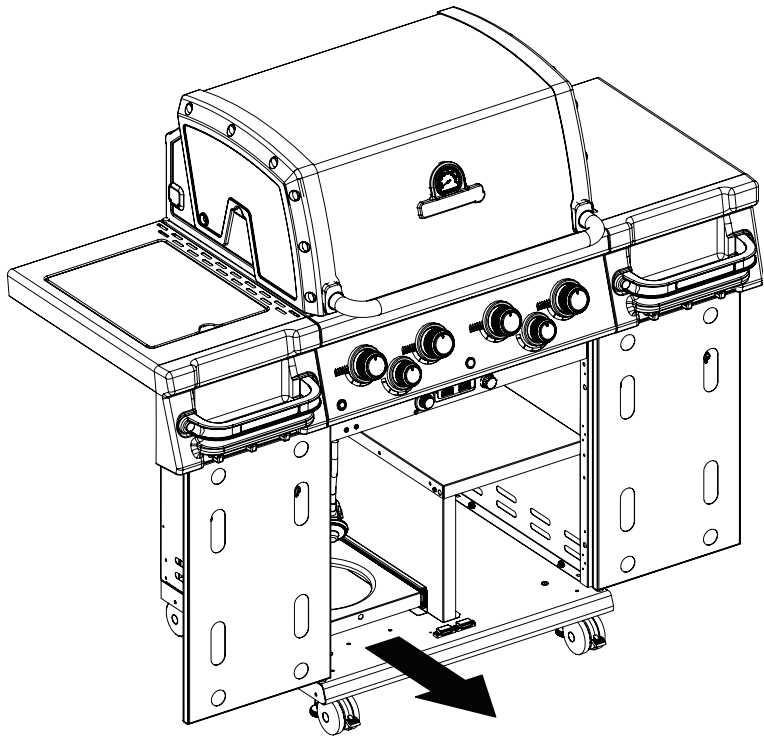
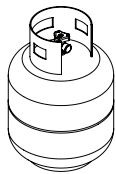


22

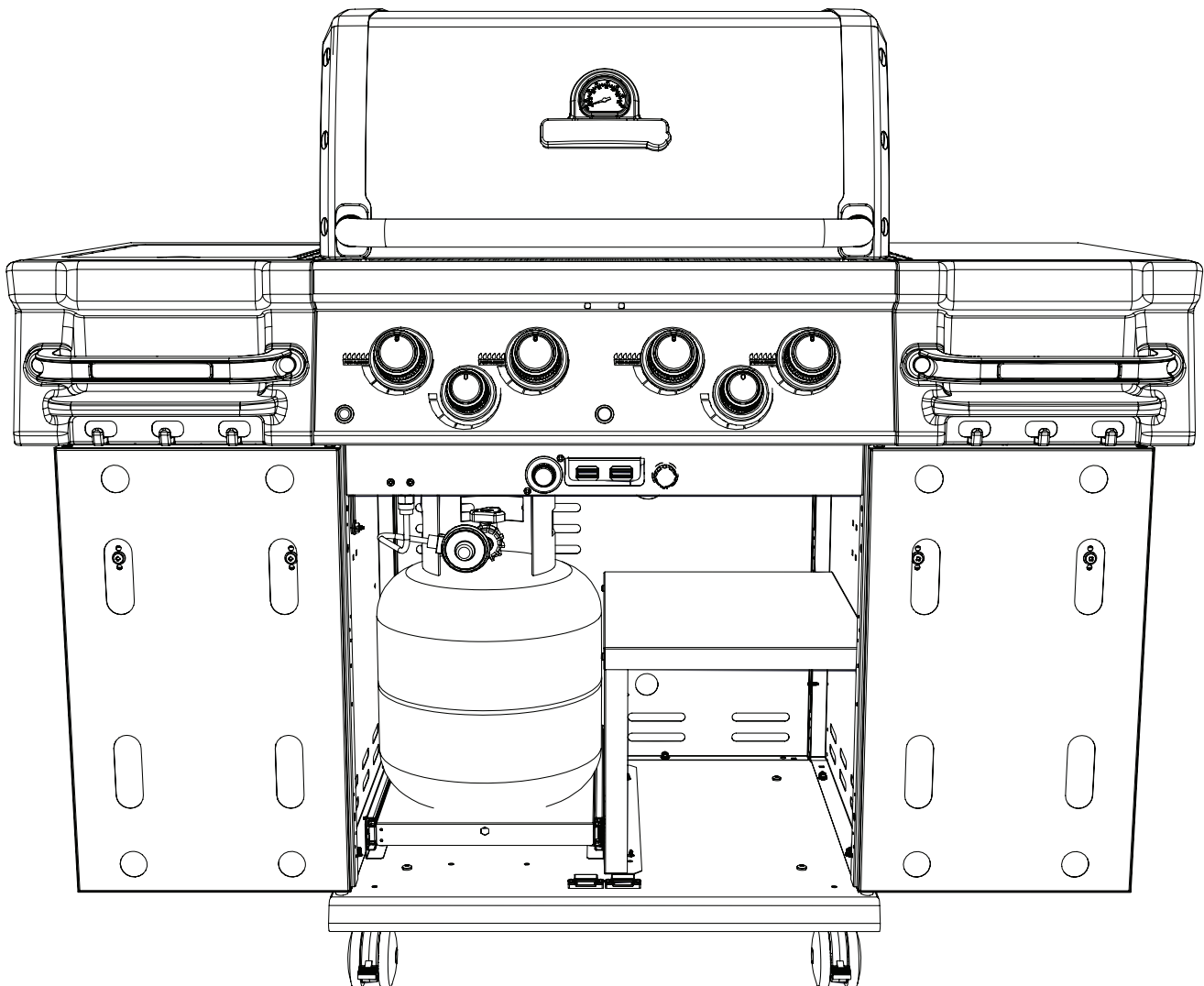
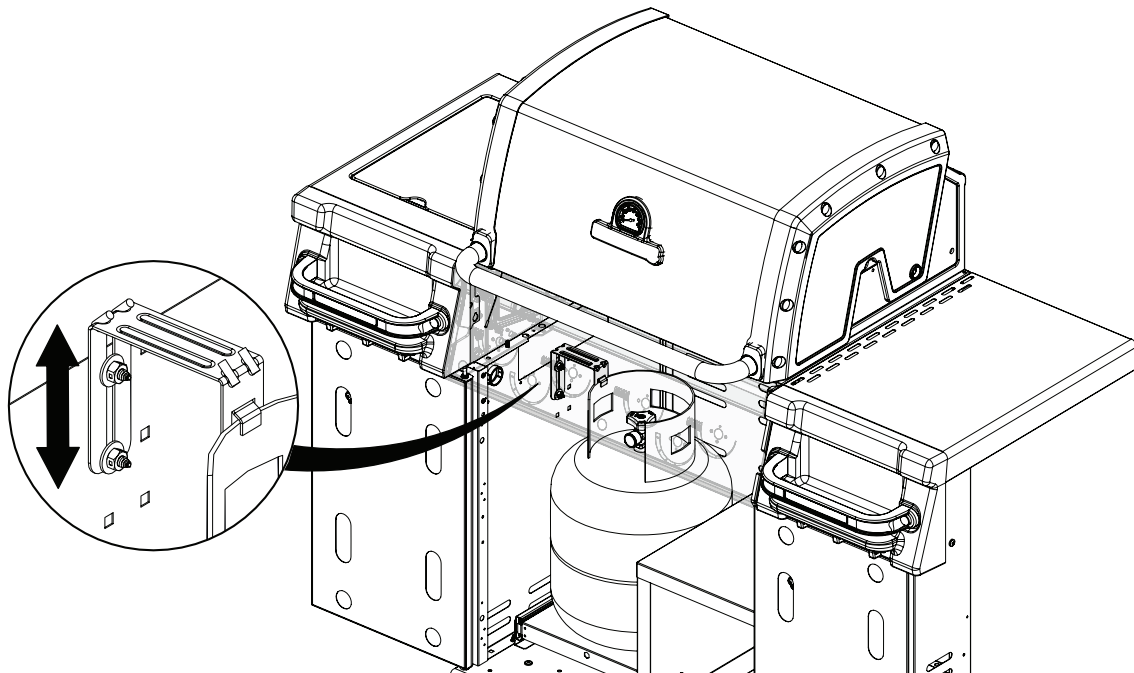
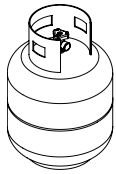
(1)  (1)



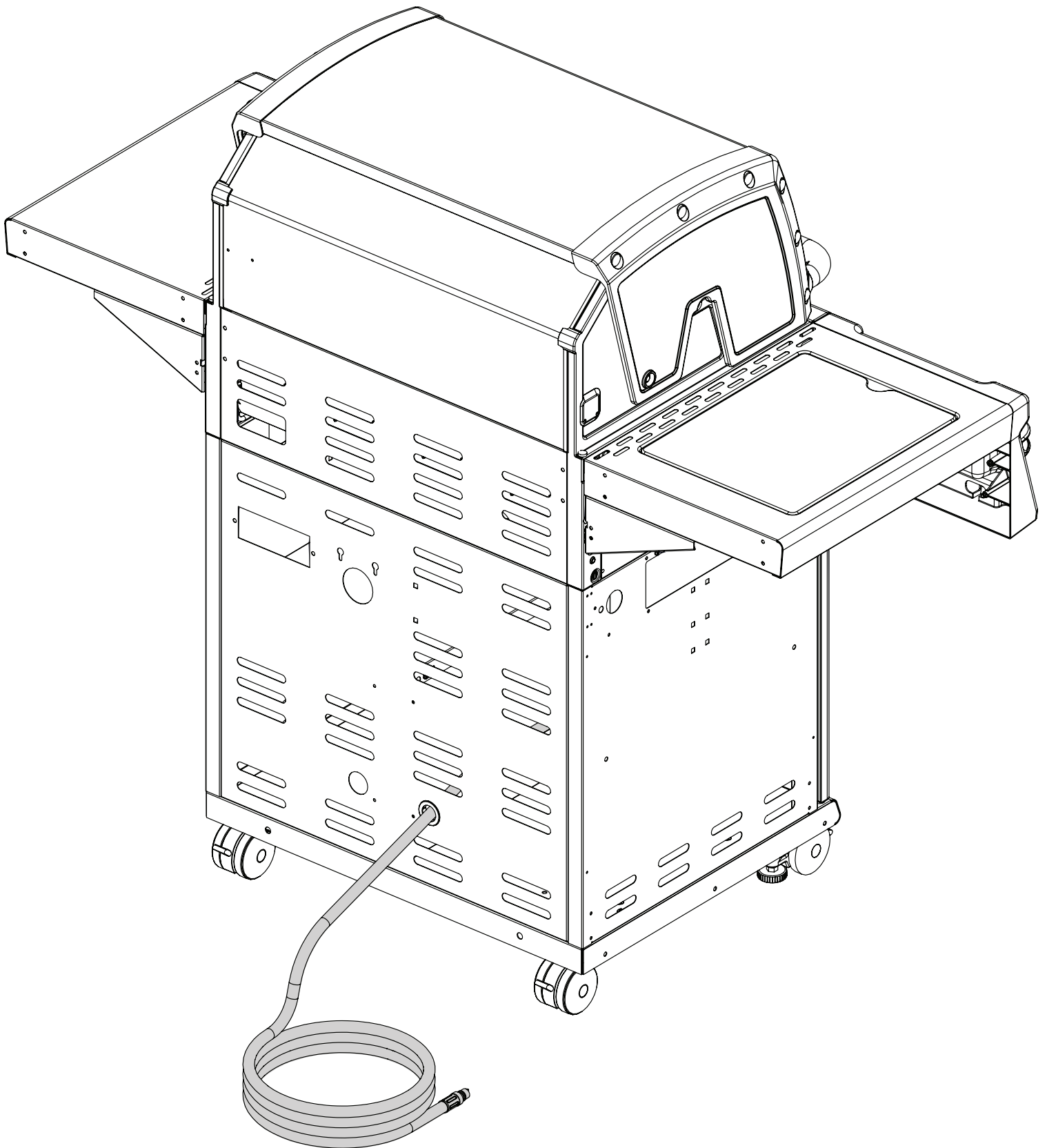
23



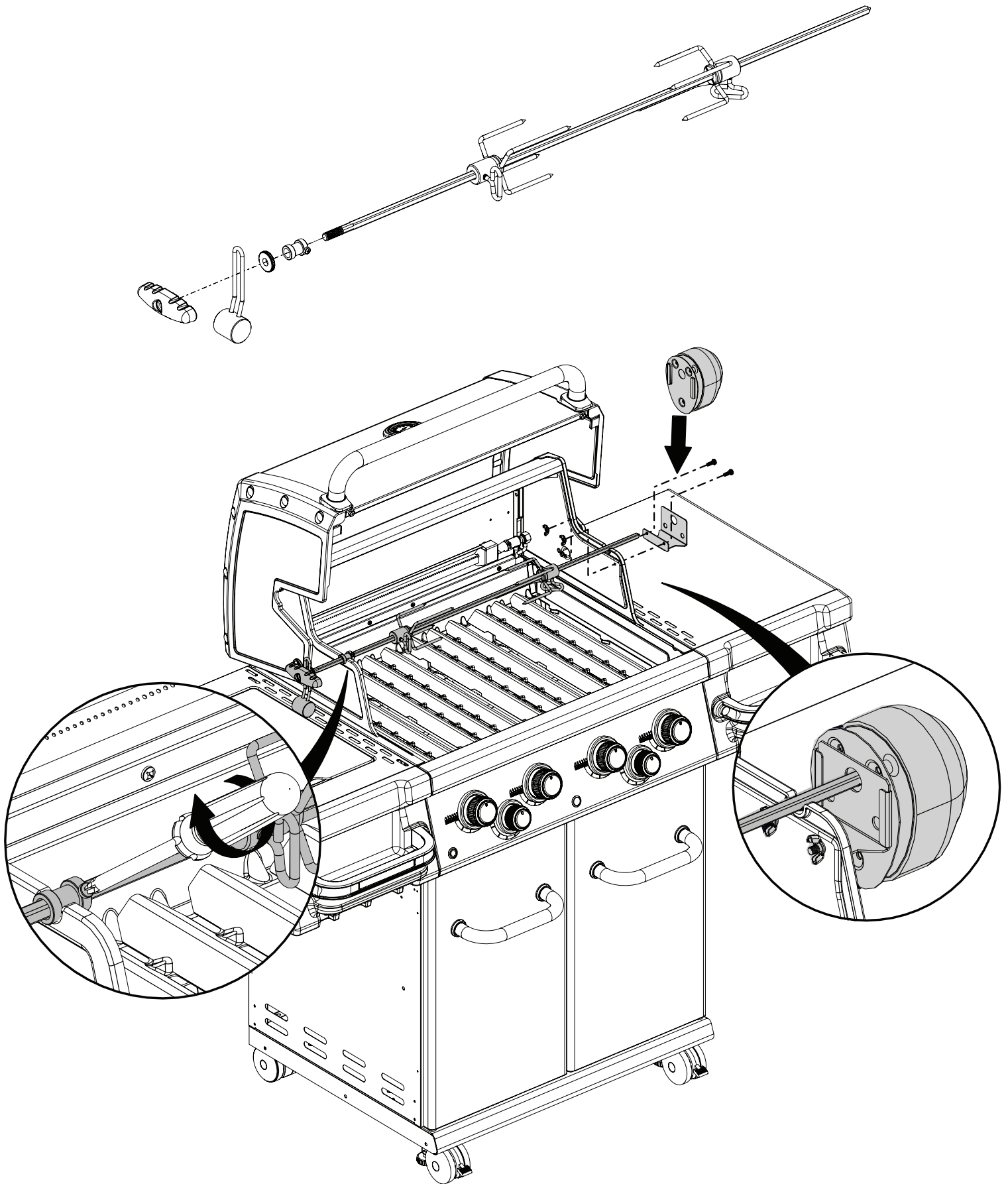
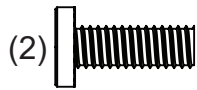
24



25



26



PARTS LIST / LISTE DES PIECES / LISTA DE PARTES

9569-44 9569-47

<u>KEY #</u>	<u>ITEM #</u>	<u>DESCRIPTION</u>	<u>DESCRIPTION</u>	<u>DESCRIPTION</u>	
1	27005-003	FIRE BOX ASSEMBLY	FOUR	HORNO	1
2	86005-303	LID ASSEMBLY	LE COUVERCLE	TAPA	1
5	27249-904	GREASE SHIELD	PROTECTION CONTRE LA GRAISSE	PROTECTOR CONTRA GRASA	4
7	Y-11544S	SCREW - BURNER	VIS - BRÛLEUR	TORNILLO - QUEMADOR	4
8	S21242	HITCH PIN CLIP	ATTACHE DE CHEVILLE	GANCHO PARA EL REMOLQUE	4
18	22022-284	GRID	GRILLE	REJILLA	2
20	22005-991	GRID - WARMING RACK	GRILLE - MAINTIEN AU CHAUD	REJILLA - ESTANTE PARA CALENTAR	1
22	22025-904	COLLECTOR BOX	RECIPIENT	CAJA RECOLECTORA	1
25	22909-104LP	BURNER	BRÛLEUR	QUEMADOR	4
	22909-104NG	BURNER	BRÛLEUR	QUEMADOR	•
26	22001-769	CONTROL KNOB	BOUTON DE CONTROLE	PERILLA DE CONTROL	4
26A	22001-669	CONTROL KNOB	BOUTON DE CONTROLE	PERILLA DE CONTROL	2
27	22002-264	CONTROL BEZEL	MONTURE DE CONTROLE	PANEL DE CONTROL	4
27A	22001-164	CONTROL BEZEL	MONTURE DE CONTROLE	PANEL DE CONTROL	2
28	22005-883	CONTROL COVER	PANNEAU DE CONTROLE	CUBIERTA DE CONTROL	1
29	Y-12678	BEZEL STOP	OBTURATEUR	OBTURADOR	1
30	Y-12674	KNOB ADAPTER	ADAPTATEUR DE BOUTON	ADAPTADOR DE PERILLA	1
32	10111-15A	HOSE	TUYAU	MANGUERA	1
33	10153-93	QUICK DISCONNECT FITTING	ACCOUPLLEMENT À DÉBRANCHEMENT RAPIDE	RACOR DE DESCONEXIÓN RÁPIDA	1
34	S13473-IR	HOSE-SIDE BURNER	TUYAU DU BRULEUR LATERAL PL	MANGUERA - QUEMADOR LATERAL	1
34A	Y-11230	COTTER PIN	ATTACHE DE CHEVILLE	CHAVETA	1
35	29005-074IR	CONTROL ASSEMBLY	SOUPAPE	MECANISMO DE CONTROL	1
	29005-077IR	CONTROL ASSEMBLY	SOUPAPE	MECANISMO DE CONTROL	•
36	10342-T21	ELECTRODE - SIDE BURNER	ELECTRODE - BRULEUR DE COTE	ELECTRODO - QUEMADOR LATERAL	1
37	20809-957	TUBE-REAR BURNER ASSY	TUBE DE BRÛLEUR ARRIÈRE	TUBO, QUEMADOR POSTERIOR	1
38	Y-11990	HEX NUT	ÉCROU	TUERCA HEXAGONAL	1
39	10110-74	TUBE - COMPRESSION FITTING	TUBE	TUBO	1
40	10114-16	HOSE & REGULATOR	TUYAU ET REGULATEUR PL	MANGUERA Y REGULADOR	1
	10111-K45	HOSE NATURAL GAS	TUYAU (GAZ NATUREL)	MANGUERA DE GAS NATURAL	•
41	20153-64	ORIFICE ADAPTER	ADAPTATEUR	ADAPTADOR	1
42	10153-79	FITTING	RACCORD	CONECTOR	1
43	10342-E13	ELECTRODE	ELECTRODE	ELECTRODO	2
44	10342-44	ELECTRONIC IGNITOR	ALLUMAGE ÉLECTRONIQUE	ENCENDEADOR ELECTRÓNICO	1
44A	25070-92	WIRE - IGNITOR	FIL ÉLECTRIQUE - ALLUMAGE	CABLE - ENCENDEADOR	1
44B	25070-93	BUTTON - IGNITOR	BOUTON - ALLUMAGE	PULSADOR - ENCENDEADOR	1
45	10693-091	ORIFICE	ORIFICE	ORIFICIO	1
	10693-132	ORIFICE	ORIFICE	ORIFICIO	•
46	23039-274	GREASE RAIL	GUIDE DU BAC A GRAISSE	RIEL DE GRASA	2
47	21035-991	GREASE RAIL	GUIDE DU BAC A GRAISSE	RIEL DE GRASA	2

PARTS LIST / LISTE DES PIECES / LISTA DE PARTES

9569-44 9569-47

<u>KEY #</u>	<u>ITEM #</u>	<u>DESCRIPTION</u>	<u>DESCRIPTION</u>	<u>DESCRIPTION</u>
48	22009-901	GREASE PAN	CUVETTE A GRAISSE	BANDEJA PARA LA GRASA
49	27055-901	GREASE TRAY	PLATEAU A GRAISSE	BANDEJA RECOLECTORA DE GRASA
51	22209-903	FLAV-R-WAVE ®	FLAV-R-WAVE ®	FLAV-R-WAVE®
56	24005-12A	HANDLE	POIGNÉE	MANGO
58	54009-936	BEZEL	MONTURE	PANEL
59	10081-BK630	NAMEPLATE	PLAQUE D'IDENTIFICATION	PLACA CON NOMBRE
60	10571-6	HEAT INDICATOR	INDICATEUR DE CHALEUR	INDICADOR DE TEMPERATURA
65	20005-000	MATCH LIGHT - STICK	ALLUMETTES	CERILLA - VARILLA
68	23275-113A	DOOR	PORTE	PUERTA
69	23275-133A	DOOR	PORTE	PUERTA
70	21071-13	HANDLE	POIGNÉE	MANGO
71	21070-13	BEZEL	MONTURE	PANEL
78	21335-111	BRACKET - DOOR CATCH	PARENTHÈSE - CROCHET DE PORTE	SOPORTE - RETÉN DE PUERTA
80	21109-901R	SIDE PANEL	PANNEAU LATÉRALE	PANEL LATERAL
82	25208-201	CABINET SHELF	L'ETAGERE DU CABINET	ESTANTE - GABINETE
83	21036-901	CABINET SHELF SUPPORT	SUPPORT POUR L'ETAGERE	SOPORTE PARA ESTANTE DE GABINETE
84	21099-10A	BASE - TANK	TABLETTE INFÉRIEUR	BASE - TANQUE
88	21305-921R	PANEL - REAR	PANNEAU - ARRIÈRE	PANEL - POSTERIOR
90	21795-951	BASE	TABLETTE INFÉRIEURE	BASE
100	21039-911	BRACKET - CASTOR SUPPORT	SUPPORT DE ROULLETTE	SOPORTE - PARA RUEDITA
102	10892-23	CASTOR	ROULETTES	RUEDITA
102A	10892-285	CASTOR	ROULETTES	RUEDITA
103	21009-951	TANK BRACKET	SUPPORT DU RESERVOIR	SOPORTE - TANQUE LP
114	23101-113	SHELF	PLANCHETTE LATÉRALE	ESTANTE
115	23101-153	SHELF	PLANCHETTE LATÉRALE	ESTANTE
123	Y-12117	BUSHING	DOUILLE	COJINETE
124	23090-27	SIDE BURNER BODY	SUPPORT DE BRULEUR DE COTE	ESTANTE - QUEMADOR LATERAL
125	23000-253	SIDE BURNER COVER	COUVERCLE LATÉRAL	CUBIERTA - QUEMADOR LATERAL
126	20390-74	SIDE BURNER	BRULEUR DE COTE	QUEMADOR LATERAL
127	18670	SCREEN	ÉCRAN	PROTECCIÓN
128	23001-79	GRID	GRILLE	REJILLA
130	27905-354	BURNER ROTISSERIE	BRÛLEUR DE TOURNEBROCHE	QUEMADOR PARA ROSTIZAR
131	10693-109	REAR BURNER-ORIFICE	ORIFICE DU BRÛLEUR ARRIÈRE	QUEMADOR POSTERIOR - ORIFICIO
	10693-160	REAR BURNER-ORIFICE	ORIFICE DU BRÛLEUR ARRIÈRE	QUEMADOR POSTERIOR - ORIFICIO
133	S15271	HANDLE	POIGNEE	MANGO
134	S15270	BALANCER	CONTREPOIS	BALANCEADOR
135	S15299	WASHER	RONDELLE	ARANDELA
136	S15263	BUSHING	COL	COJINETE
137	S15256	SPIT ROD	BROCHETTE	BARRA ROSTIZADORA
138	S15287	4 PRONG FORKS	FOURCHETTE A 4 FOURCHON	HORQUILLAS DE 4 PUNTAS

PARTS LIST / LISTE DES PIECES / LISTA DE PARTES

9569-44 9569-47

<u>KEY #</u>	<u>ITEM #</u>	<u>DESCRIPTION</u>	<u>DESCRIPTION</u>	<u>DESCRIPTION</u>	<u>DESCRIPTION</u>
139	57039-901	ROTISSERIE BRACKET	SUPPORT	SOPORTE DEL ROSTIZADOR	1
140	S21125	SCREW #8 X 1/2	VIS #8 X 1/2	TORNILLO #8 X 1/2	4
141	Y-12860	BOLT 1/4-20 X 1	BOULON 1/4-20 X 1	PERNO - 1/4-20 X 1	2
142	S21127S	SCREW #8-32 X 7/16	VIS #8-32 X 7/16	TORNILLO #8-32 X 7/16	19
144	Y-12220	BUSHING	DOUILLE	COJINETE	2
145	S21235	HINGE PIN	GOUPILLE DE CHARNIÈRE	CLAVIJA DE BISAGRA	2
146	S21233	HITCH PIN CLIP	ATTACHE DE CHEVILLE	GANCHO PARA EL REMOLQUE	2
147	Y-11231	LID BUMPER	BUTOIR DU COUVERCLE	TOPE DE LA TAPA	2
148	10240-20	DOOR PIN	GOUPILLE DE LA PORTE	CLAVIJA DE LA PUERTA	2
149	Y-11551	DOOR PIN	GOUPILLE DE LA PORTE	CLAVIJA DE LA PUERTA	2
150	Y-12124	DOOR PIN CAP	CAP PORTE PIN	TAPA DE CLAVIJA DE LA PUERTA	2
151	Y-12857	WASHER	RONDELLE	ARANDELA	4
152	Y-12222	MAGNET	AIMANT	IMÁN	2
153	Y-12223	SNAP IN MAGNET	AIMANT	IMÁN DE AJUSTE	2
154	Y-11560	SCREW 1/4-20 X 1-1/2	VIS 1/4-20 X 1-1/2	TORNILLO 1/4-20 X 1-1/2	8
155	S21124	SCREW #8 X 1/2	VIS #8 X 1/2	TORNILLO #8 X 1/2	8
156	Y-11793	NUT 1/4-20	ECROU 1/4-20	TUERCA 1/4-20	8
157	Y-12835	SCREW #6-32 X 1/4	VIS #6-32 X 1/5	TORNILLO #6-32 X 1/4	2
158	Y-12846	SCREW SHOULDER #8 X 1/2	VIS SHOULDER #8 X 1/3	TORNILLO - DE HOMBRO #8 X 1/2	2
160	Y-29304	BOLT #10-24 X 3/8	BOULON #10-24 X 3/8	PERNO #10-24 X 3/8	6
161	Y-12310	SCREW 1/4-20 X 3/4	VIS 1/4-20 X 3/4	TORNILLO 1/4-20 X 3/4	4
163	S35094	SCREW #10-24 X 5/8	VIS #10-24 X 5/8	TORNILLO #10-24 X 5/8	1
169	S21061	WING NUT	ECROU PAPILLON	TUERCA MARIPOSA	2
170	S15517-011	ELECTRODE ASSEMBLY	ELECTRODE	ELECTRODO	1
	S15517-018	ELECTRODE ASSEMBLY	ELECTRODE	ELECTRODO	•
171	S15236	MOTOR	MOTEUR	MOTOR	1
172	S15508	ELECTRODE	ELECTRODE	ELECTRODO	1
173	S21362	SPRING	RESSORT	RESORTE	1
174	S21255	WASHER	RONDELLE	ARANDELA	2
175	Y-11546	BOLT - 1/4:20 X 5/8	BOULON - 1/4:20 X 5/8	TORNILLO - DE HOMBRO 1/4-20 X 5/8	2
176	Y-11795	NUT 1/4-20	ECROU 1/4-20	TUERCA 1/4-20	2
180	S35095	SCREW #10-24 X 5/8	VIS #10-24 X 5/8	TORNILLO #10-24 X 5/8	2
181	25030-73	WIRE - TRANSFORMER	LE FIL - TRANSFORMATEUR	DE ALAMBRE - TRANSFORMADOR	1
181A	25070-95	LIGHT SWITCH	COMMUTATEUR LEGER	INTERRUPTOR DE LA LUZ	1
184	25080-80	BATTERY PACK	BATTERIE	BATERIA	1
186	Y-12865	SCREW 1/4-20 X 3/4	VIS 1/4-20 X 3/4	TORNILLO 1/4-20 X 3/4	34
190	25020-82	WIRE - LED LIGHT	LE FIL - DIODES ÉLECTROLUMINESCENTES	DE ALAMBRE - DIODO LUMINOSO	1
191	25020-84	WIRE - LED LIGHT	LE FIL - DIODES ÉLECTROLUMINESCENTES	DE ALAMBRE - DIODO LUMINOSO	1
193	SP11-25	LID BUMPER	BUTOIR DU COUVERCLE	TOPE DE LA TAPA	2

