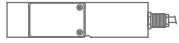


L-FTK

BIEGESTAB- UND SCHERSTAB-WÄGEZELLEN



BIEGESTAB: Nennlasten von 75 kg bis 300 kg



SCHERSTAB: Nennlasten von 500 kg bis 5000 kg



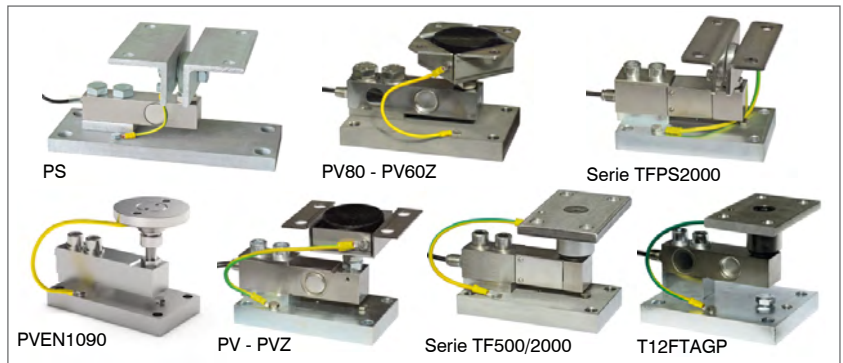
IP67



IP68

WÄGEMODULE

- VERNICKELTER STAHL AISI 4340
- KOMBINIERTER FEHLER $\leq \pm 0.02\%$
- SCHUTZART IP67 - IP68



NENNLAST	kg	GENAUIGKEITSKLASSE C3		NETTOGEWICHT (kg)
75	75	-	-	1
150	150	-	-	1
300	300	-	-	1
500	500	-	-	1
1000	1000	•	•	1.1
2000	2000	•	•	1.1
3000	3000	•	•	1.1
5000	5000	•	•	1.1

ZERTIFIZIERUNGEN



OIML R60 C3



Entspricht den Vorschriften der Eurasischen Zollunion



Gleichwertig zur CE-Zertifizierung für das Vereinigte Königreich



Entspricht den Marktbestimmungen des Vereinigten Königreiches zur legalen Verwendung gegenüber Dritten

ZERTIFIZIERUNGEN AUF ANFRAGE



Prüfung der Linearität



ATEX II 1GD (Zone 0-1-2-20-21-22) (CE - UK CA)



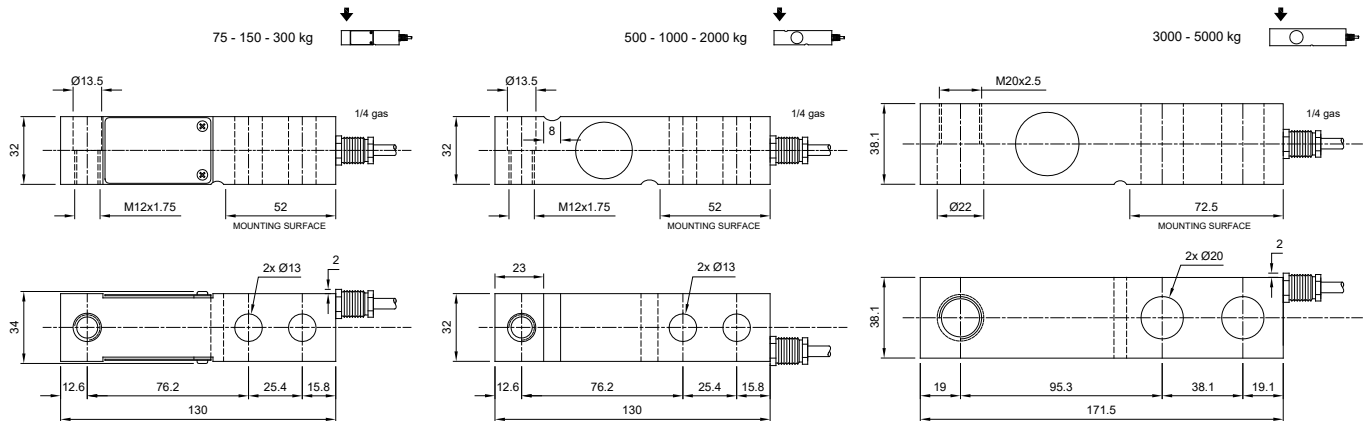
IECEx (Zone 0-1-2-20-21-22)



Entspricht den Vorschriften der Eurasischen Zollunion für den Einsatz in explosionsgefährdeten Bereichen



ABMESSUNGEN (mm)



Für die Befestigungsschrauben der Wägezelle ist das in der Tabelle angegebene Anzugsdrehmoment zu berücksichtigen

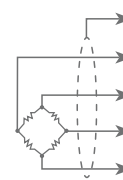
Schraube	M12		M20	
Klasse der Schraube	6.8	8.8	6.8	8.8
Anzugsdrehmoment	50 Nm	79 Nm	290 Nm	400 Nm

TECHNISCHE MERKMALE

Werkstoff	Vernickelter Stahl AISI 4340		
Genauigkeitsklasse OIML R60 • Gesetzliche Eichwerte	-	C3 • 3000	
Nennlast (E max)	75 - 150 - 300 - 500 kg	1000 - 2000 - 3000 - 5000 kg	
Mindest-Eichintervall (V min)	-	E max / 12000	
Kombinierter Fehler	≤ ±0.02%		
Schutzart	IP67 (75 - 300 kg), IP68 (500 - 5000 kg)		
Empfindlichkeit	2 mV/V ±0.1%	Eingangswiderstand	400 Ω ±10
Temperatureffekt auf Null	0.002% °C	Ausgangswiderstand	352 Ω ±2
Temperatureffekt auf Vollausschlag	0.0012% °C	Nullausgleich	±2%
Temperaturausgleich	-10 °C / +40 °C	Isolationswiderstand	≥5000 MΩ
Betriebstemperaturbereich	-20 °C / +70 °C	Grenzlast (% von Vollausschlag)	150%
Verformung bei Nennlast (nach 30 Minuten)	0.03%	Bruchlast (% von Vollausschlag)	250%
Maximal zulässige Speisespannung	15 V	Auslenkung bei Nennlast	0.6 mm

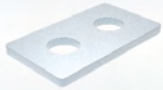
ELEKTRISCHER ANSCHLUSS

Kabellänge	6 m
Kabeldurchmesser	5 mm
Leiter	6 x 0.24 mm ²



SCHIRM	
+ SIGNAL	GRÜN
+ STROMVERSORGUNG	ROT
+ REF./SENSE	BLAU
- SIGNAL	WEISS
- STROMVERSORGUNG	SCHWARZ
- REF./SENSE	GELB/BRAUN

ZUBEHÖRE

BESCHREIBUNG	ARTIKELNUMMER
 <p>Kleiner Block aus Sonderstahl für Nennlasten bis 2000 kg.</p>	PIASTRINO

Technische Änderungen vorbehalten. Alle Angaben beschreiben unsere Produkte in allgemeiner Form und sind ohne Gewähr.

