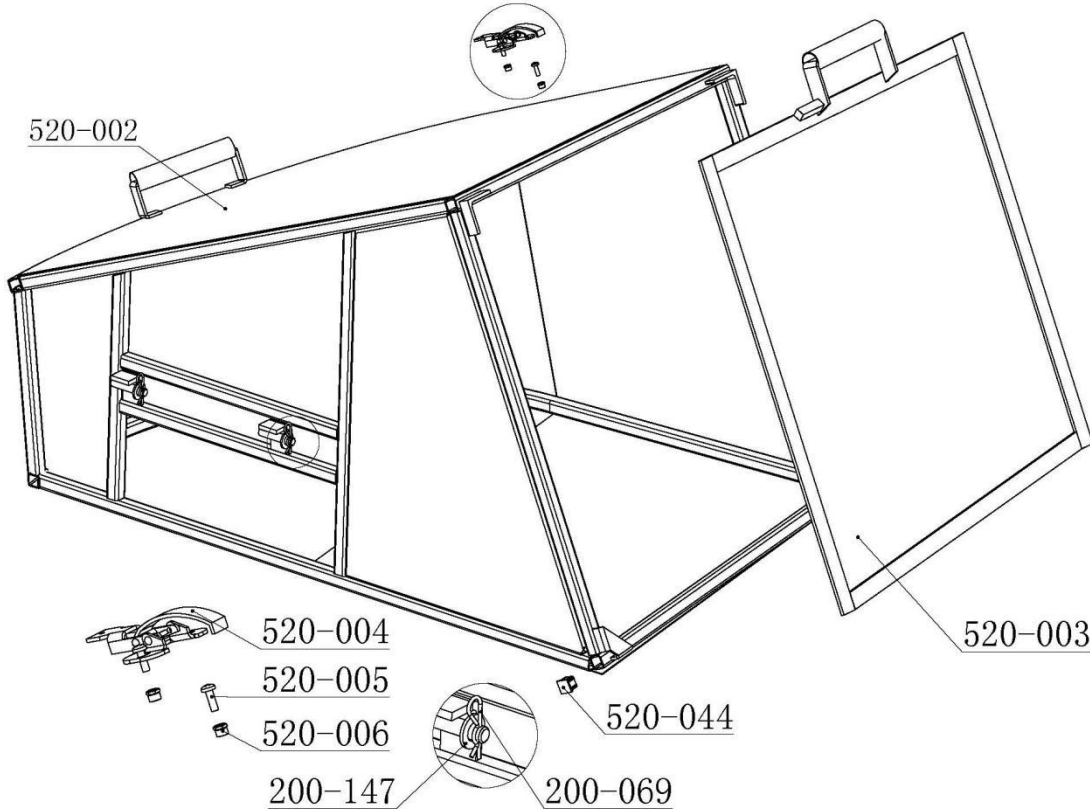




www.BradleyMowers.com
 info@bradleymowers.com
 815.935.8383 Opt 2

GC2000 Grass Catcher

368 S. Michigan Ave
 Bradley, IL 60915
 Rev 1/2018



Item	Part Number	Description	Qty
1	520-002	Body	1
2	520-003	Door	1
3	520-004	Latch	1
4	520-005	Bolt M4X12	2
5	520-006	Lock nut M4	2
6	200-147	Washer 10	2
7	200-069	Pin φ2	2
8	520-044	Head Plug	6

LIMITED WARRANTY

Bradley Mowers, a Havener Enterprises, Inc. company, warrants the above product is free from original defect in workmanship and material for twenty-four (24) months from the date of purchase. Warranty is void if product has been damaged through causes not arising out of defects in material or in workmanship. This warranty covers parts only. Bent parts of product, tires, tubes, bushing, worn bearings parts, and paint are specifically excluded from this warranty. Damage to product due to lack of grease or untightened hardware are specifically excluded from this warranty. Havener Enterprises, Inc. disclaims any consequential damages, arising from the breach of any warranty. (Some states do not allow the exclusion of consequential damages, so the above disclaimer may not apply to you.) During the above mentioned warranty period, the product will either be repaired or replaced with a new or reconditioned model of an equal equity at Havener Enterprises, Inc.'s option when the product is returned with a copy of the original retail invoice with shipping prepaid and insured to the address above. Items must have an RMA number issued from Havener Enterprises, Inc.'s office.

GARANTÍA LIMITADA

Bradley Mowers, una compañía de Havener Enterprises, Inc., garantiza que el producto anterior está libre de defectos originales de mano de obra y material durante veinticuatro (24) meses a partir de la fecha de compra. La garantía quedará anulada si el producto se ha dañado por causas que no se deben a defectos de material o mano de obra. Esta garantía cubre solo partes. Las partes dobladas del producto, los neumáticos, los tubos, los bujes, las piezas desgastadas de los cojinetes y la pintura están específicamente excluidos de esta garantía. Los daños al producto debido a la falta de grasa o hardware no ajustado están específicamente excluidos de esta garantía. Havener Enterprises, Inc. renuncia a cualquier daño consecuente que surja del incumplimiento de cualquier garantía. (Algunos estados no permiten la exclusión de daños consecuentes, por lo que la renuncia anterior puede no aplicarse en su caso.) Durante el período de garantía mencionado anteriormente, el producto será reparado o reemplazado con un modelo nuevo o reacondicionado de Equity Equity en Havener. La opción de Enterprises, Inc. cuando el producto se devuelve con una copia de la factura minorista original con envío prepago y asegurado a la dirección anterior. Los artículos deben tener un número de RMA emitido por la oficina de Havener Enterprises, Inc.

GARANTIE LIMITÉE

Bradley Mowers, une société de Havener Enterprises, Inc., garantit que le produit ci-dessus est exempt de tout défaut d'origine et de matériel pendant vingt-quatre (24) mois à compter de la date d'achat. La garantie est annulée si le produit a été endommagé par des causes ne résultant pas de défauts de matériel ou de fabrication. Cette garantie couvre uniquement les pièces. Les parties pliées du produit, les pneus, les tubes, les bagues, les pièces de roulements usées et la peinture sont spécifiquement exclus de cette garantie. Les dommages au produit causés par un manque de graisse ou un matériel non déformé sont spécifiquement exclus de cette garantie. Havener Enterprises, Inc. décline tout dommage consécutif découlant de la violation de toute garantie. (Certains états n'autorisent pas l'exclusion des dommages indirects, donc la clause de non-responsabilité ci-dessus peut ne pas s'appliquer à vous.) Pendant la période de garantie mentionnée ci-dessus, le produit sera réparé ou remplacé par un modèle neuf ou reconditionné. L'option d'Enterprises, Inc. lorsque le produit est retourné avec une copie de la facture de détail originale avec l'expédition prépayée et assurée à l'adresse ci-dessus. Les articles doivent avoir un numéro RMA émis par le bureau de Havener Enterprises, Inc.