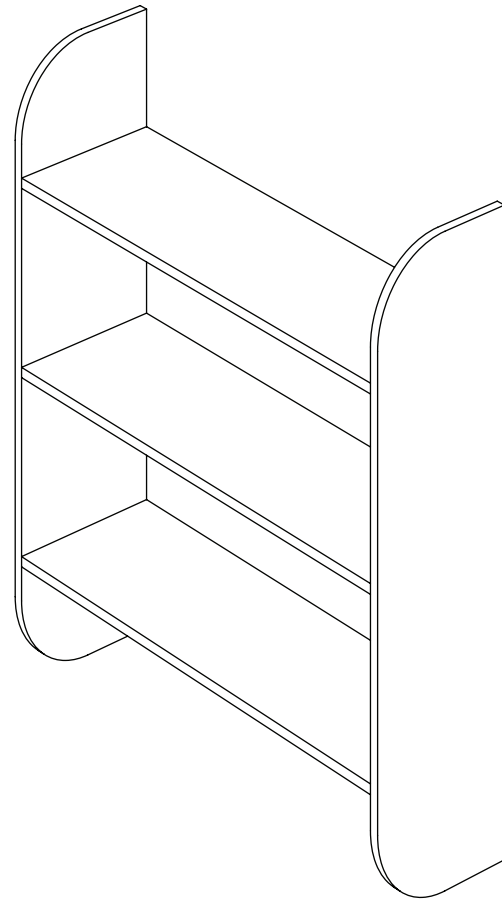


## STRAPATS VÄGGHYLLA

Vad kul att du har köpt en Strapatshylla.  
Hoppas att ni ska trivas fint ihop där hemma!

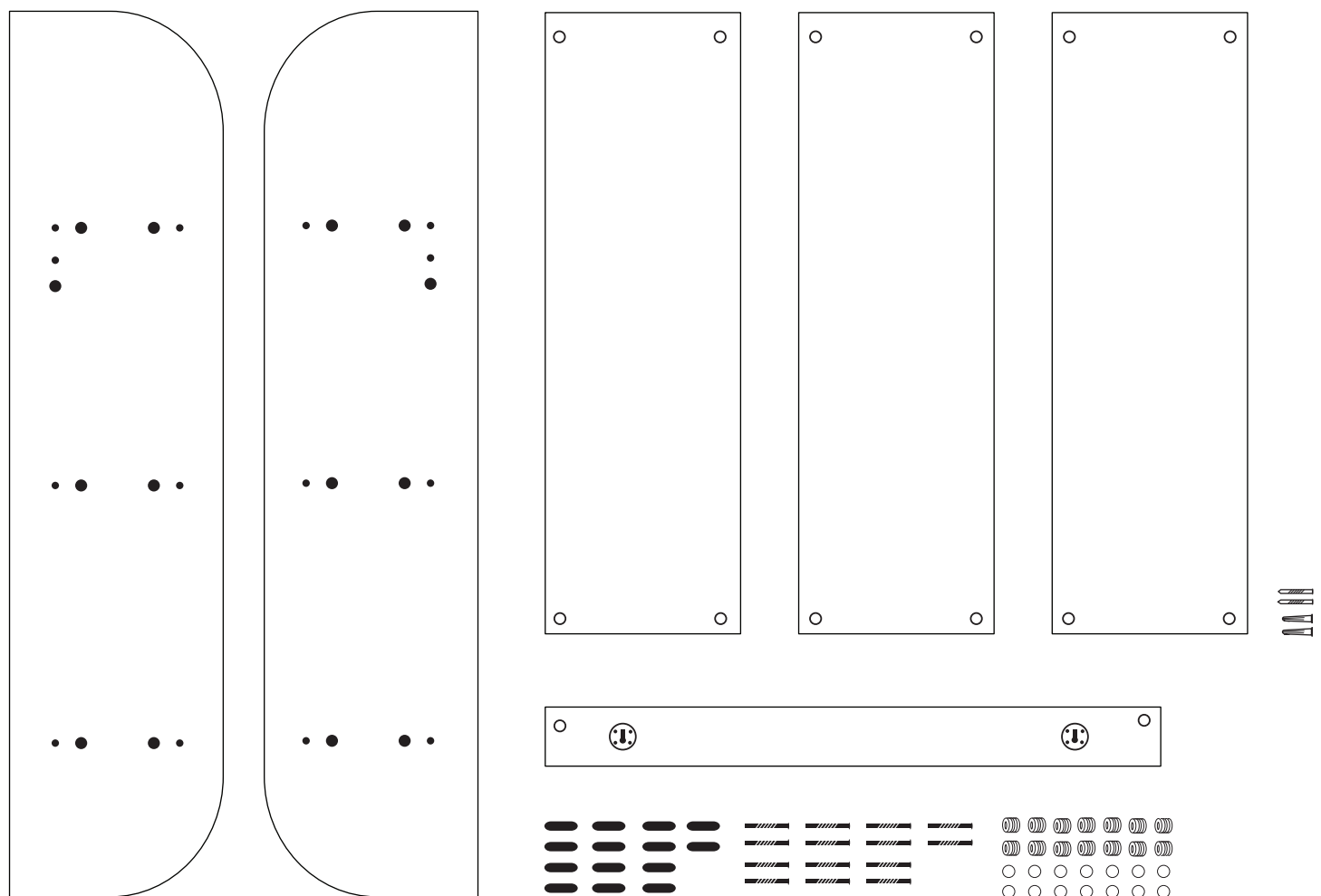
Till monteringen behöver du:  
Stjärnskruvmejsel, bormaskin, vattenpass samt kaffe och kaka.

OBS Medföljande skruv och plugg är avsedda för väggar i bra kvalitet.  
Är du osäker på din vägg råder vi dig att kontakta en bygghandel för  
att få rätt skruvar och plugg.



Hyllan består av två sidostycken, en upphängningslist och tre hyllplan.  
Du sammanfogar delarna med hjälp av medföljande träplugg och minifixskruv, och  
fäster hyllan på väggen med hjälp av medföljande plastplugg och skruv.

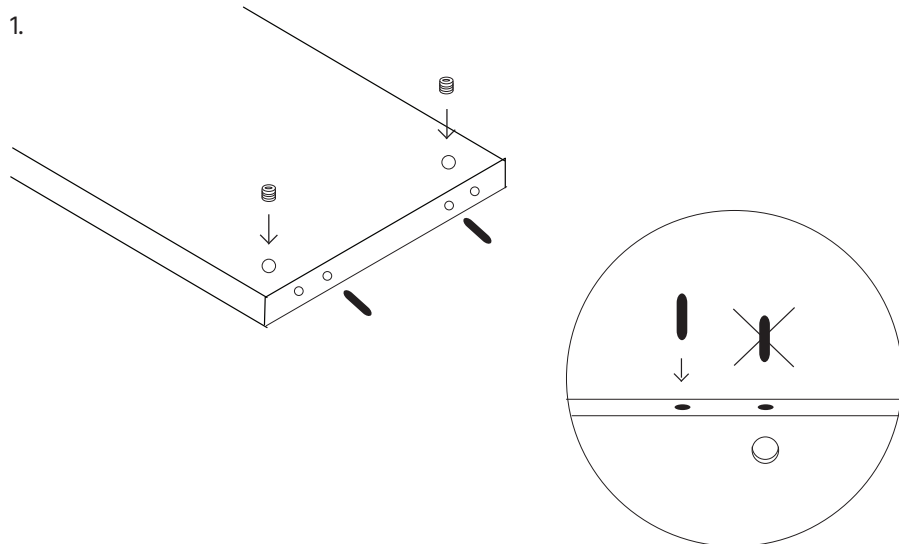
- 14 x minifix
- 14 x skruvar
- 14 x lock för minifix
- 14 x träpluggar
- 2 x skruv & plugg för vägg



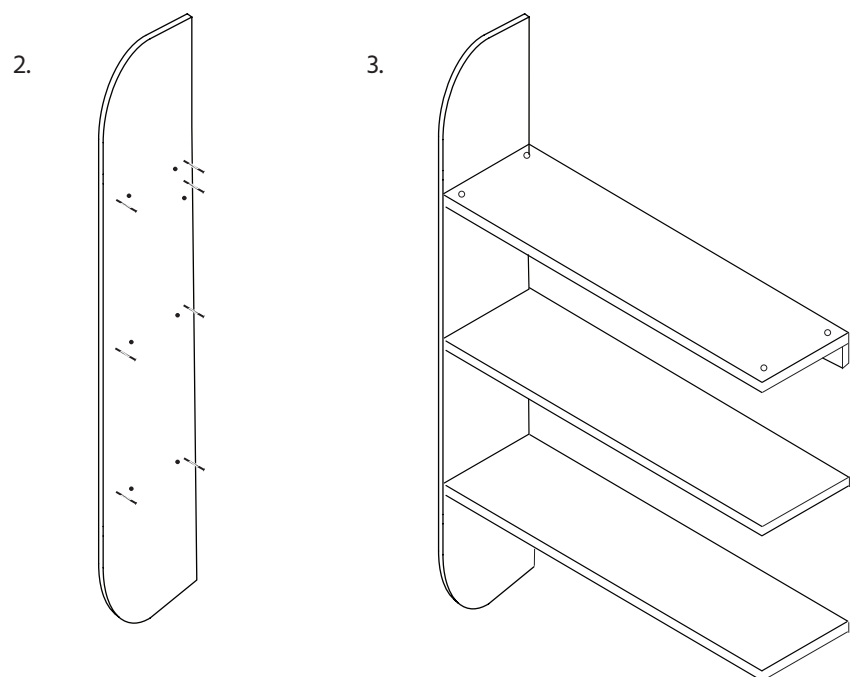
## SÅ HÄR MONTERAR DU

1. Börja med att fästa träpluggen i hyllplanen. (2 st per hyllplan i hålen längst in) samt i upphängningslisten. Fäst minifixen i de stora hålen på hyllplanen.

2. Fäst sedan Minifixskruvarna (2 st per hyllplan) i hyllgaveln i de yttre hålen. Skruvarna måste skruvas in helt för att konstruktionen ska fungera. Upprepa på alla tre hyllplanen i hela ena gaveln.

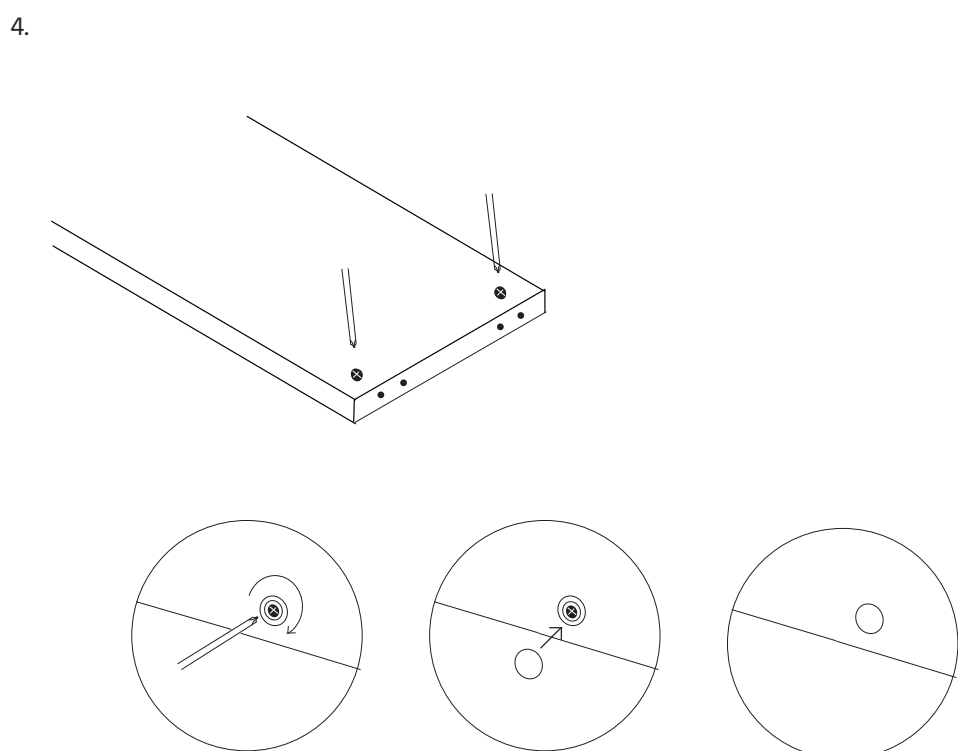


3. Tryck hyllplanen och listen på plats i ena gaveln. De stora hålen för minifixen ska peka uppåt på översta hyllplanet och neråt på de två nedre, se bild nedan.



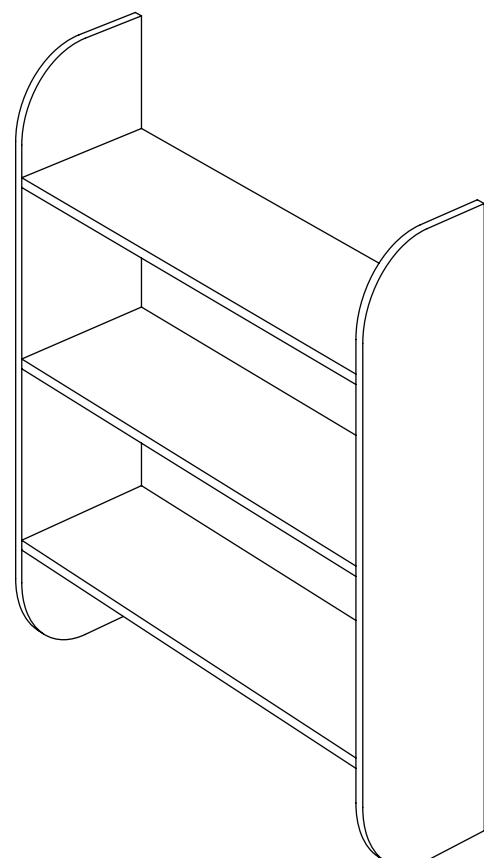
4. Skruva åt minifixen medsols så att den låser minifixskruven. Sätt på minifix-locket.

5. Upprepa proceduren (från steg 1-4) i den andra gaveln. Tryck hyllplanen och upphängningslisten på plats och placera och skruva om minifixen så att den låser minifixskruven.



6. Mät och borra hål i väggen med hjälp av vattenpass och bormaskin, och fäst pluggarna. Skruva upp din hylla. OBS Medföljande skruv och plugg är avsedda för väggar i bra kvalitet. Är du osäker på din vägg råder vi dig att kontakta en bygghandel för att få rätt skruvar och plugg.

7. Flytta in saker i din hylla. Ta en kopp kaffe och kaka, du är klar.

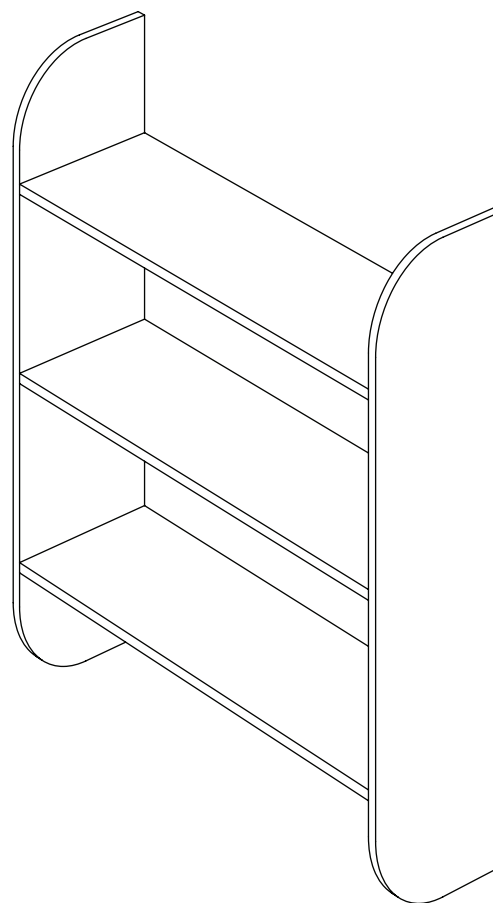


## STRAPATS WALL SHELF

Thank you for ordering a Strapats shelf!  
We hope your new shelf will thrive in your home.

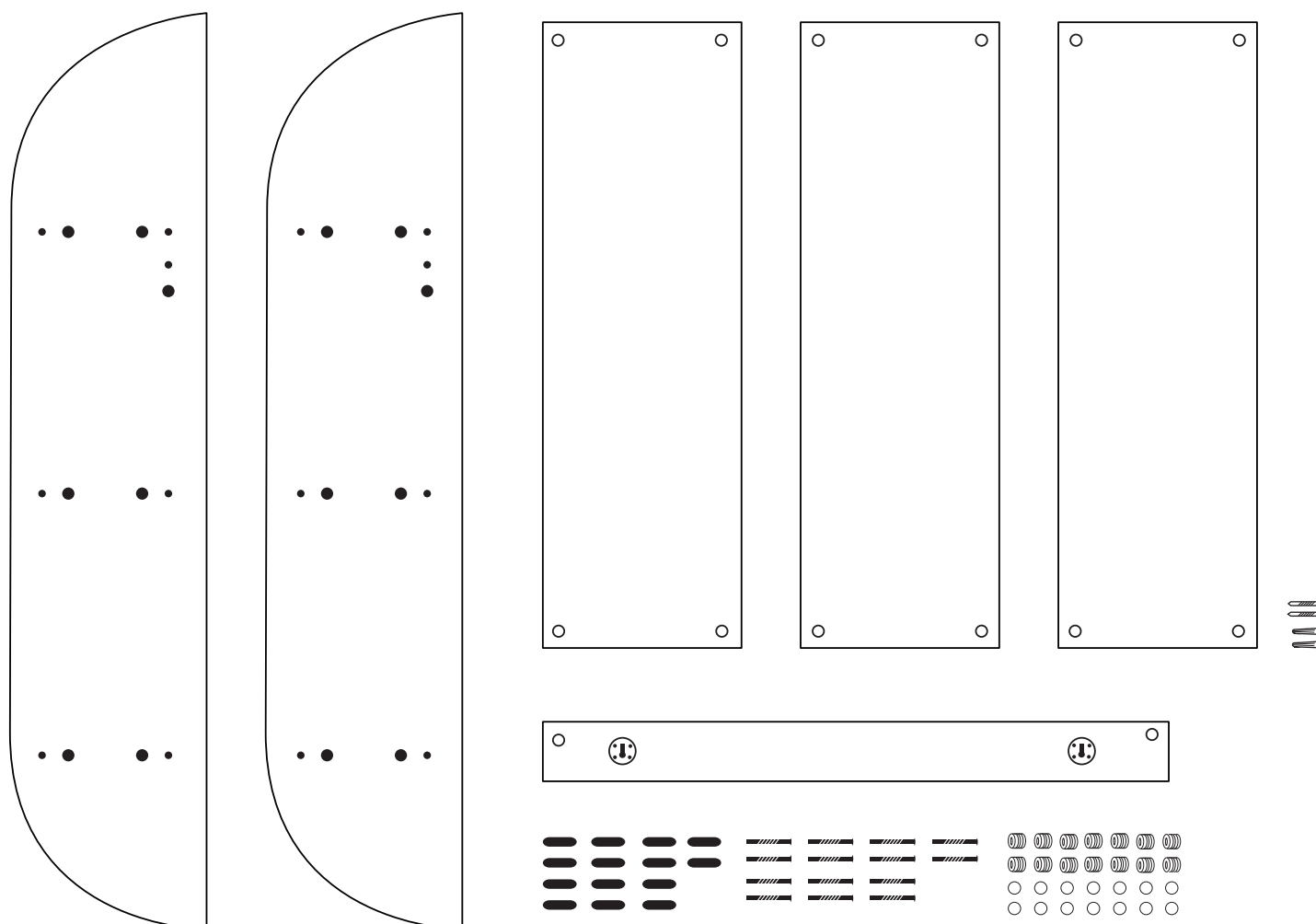
You'll need: screwdriver, drilling machine, spirit level and coffee and cake.

**PLEASE NOTE** The screws and pins included are adapted for good quality walls. If you are insecure about the material of your wall, please contact your nearest construction store for consultation.



The shelf contains two side pieces, one lath for wall-mounting and three shelves. You put it together using dowels and screws, and mount it to your wall using plastic pins and screws. All pins and screws come with the shelf.

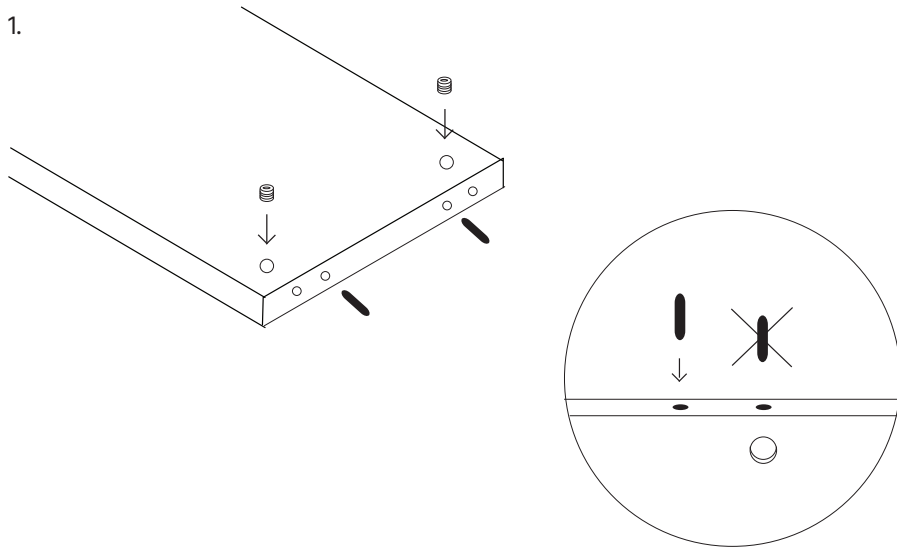
- 14 x minifix
- 14 x minifix screw
- 14 x end caps for mini fix
- 14 x wooden dowel
- 2 x screw & plastic pin for wall



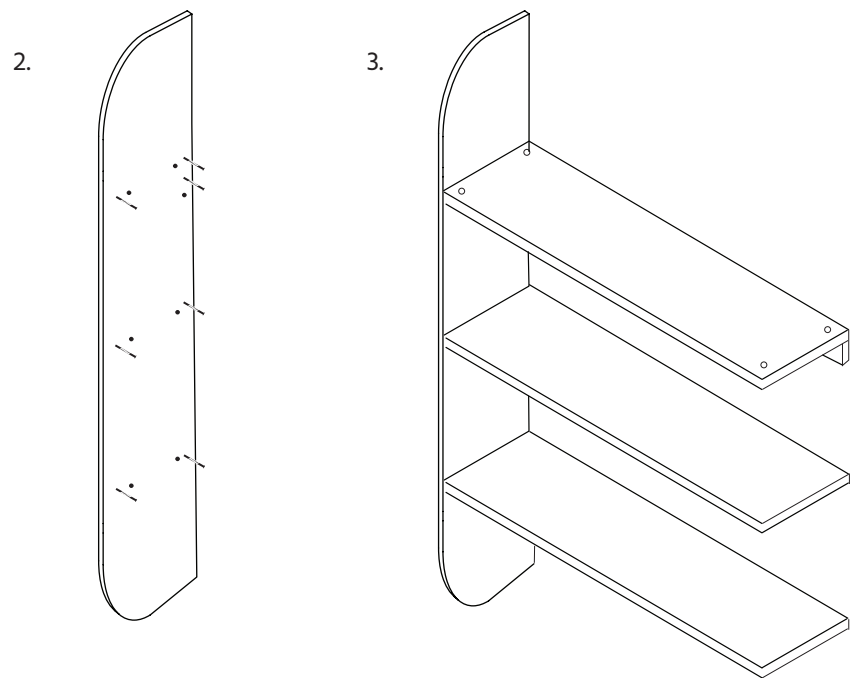
## HOW TO MOUNT:

1. Start with mounting the wooden dowels to the shelves. (2 pcs per shelf, in the innermost holes) and to the lath for wall-mounting. Then place the minifix in the large holes in the shelves.

2. Mount the minifix screws (2 pcs per shelf) in one of the side pieces. They should be in the outermost holes. The screws need to be screwed in completely to fit the minifix. Repeat with all the shelves in this side piece.

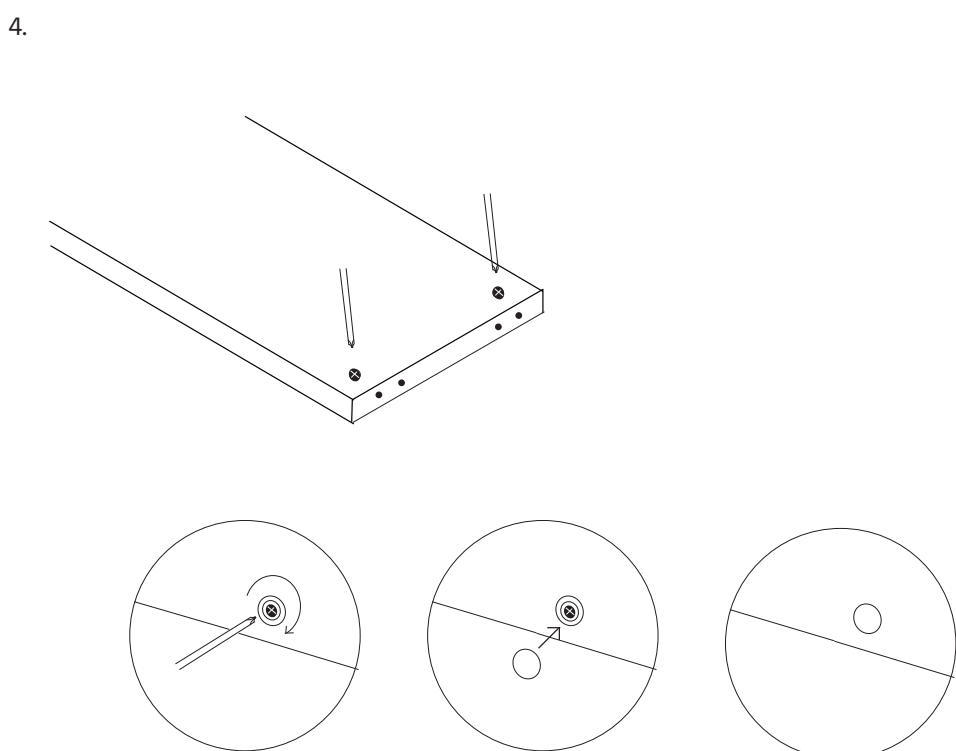


3. Press the shelves and the lath together with the first side piece. The large holes for the minifix should point upwards on the highest shelf and downwards on the other two, se below.



4. Screw the minifix clockwise so the minifix screw gets locked in. Put the end caps over the Mini Fix.

5. Repeat step 1-4 for the second side piece. Press the shelves and lath to the second side piece and lock the minifix screws with the minifix.



6. Drill holes to your wall using drilling mashine and carpenters level. Mount the plastic pins. Screw your shelf to the wall. **PLEASE NOTE** The screws and pins included are adapted for good quality walls. If you are insecure about the material of your wall, please contact your nearest construction store for consultation.

7. Move in to your shelf. Get yourself a cup of coffee and a cake, you're done!

