

Vad roligt att du köpt ett skrivbord till din hylla från TÔNÑ.
Hoppas att ni ska trivas fint ihop där hemma!

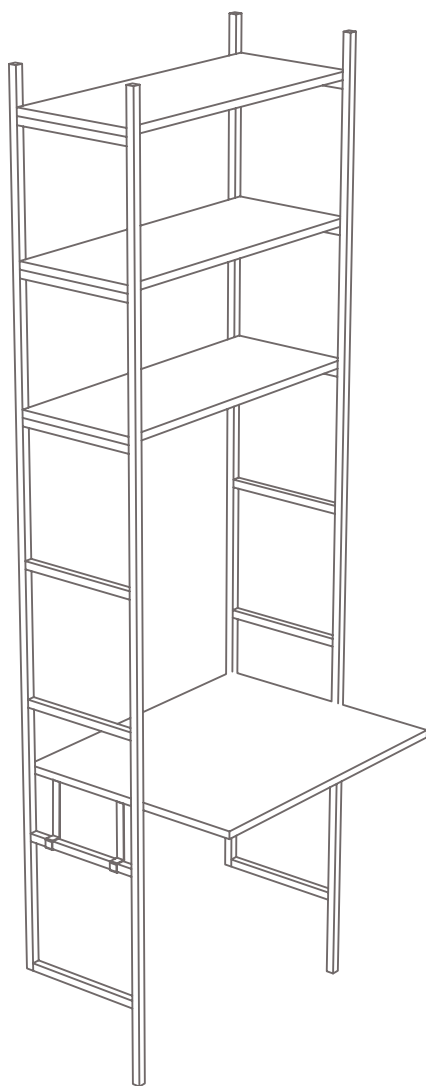
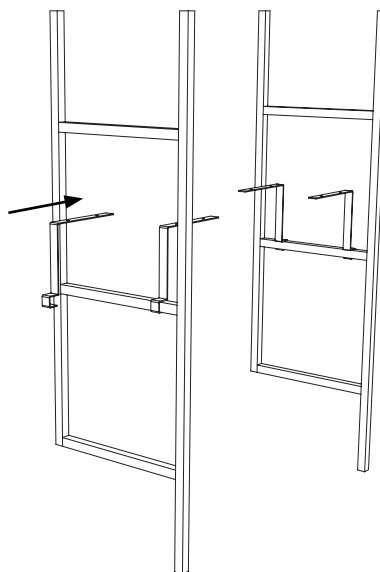
MONTERA DITT SKRIVBORD

DU BEHÖVER:

Skruvmejsel eller skruvdragare
Kaffe + kaka

DET HÄR INNEHÅLLER KARTONGEN:

Skruv x8
Beslag x4



MONTERA

1. Sätt fast alla fyra beslagen på gaveln.
2. Lägg på skrivbordet ovan på beslagen, se till att hålen på undersidan är närmast väggen.
3. Justera så att beslagens hål matchar de förborrade hålen på undersidan. Skruva in medföljande skruvar i alla åtta hål.
4. Klappa dig själv på axeln, nu har du ett skrivbord! Unna dig en kopp kaffe & kaka.

ATT TÄNKA PÅ

Placerar du ett hyllplan på samma steg i hyllgaveln som skrivbordsbeslagen hänger på blir det en höjdskillnad på ca 2 mm, vilket ger en ytterst liten lutning av det hyllplanet. Detta är vanligtvis inte något man tänker på, men det kan vara bra att ha i åtanke.

RENGÖRING & BEHANDLING

Skrivbordet rengörs med en ren trasa och ljummet vatten. Furuhyllplanet behandlas med fördel med Osmo dekorvax eller målas i valfri färg, för att skydda ytan från smuts och märken. Läs mer om behandling av furu på vår hemsida www.tonnfurniture.com. Använd underlägg om du placerar varma objekt på skrivbordet.

Thank you for ordering a desk shelf from TÔNÑ!
We hope you will like your new piece.

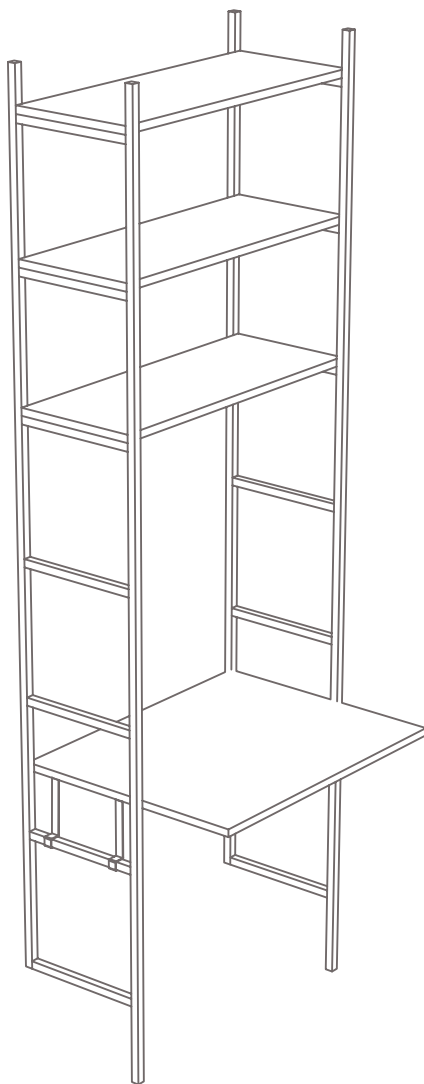
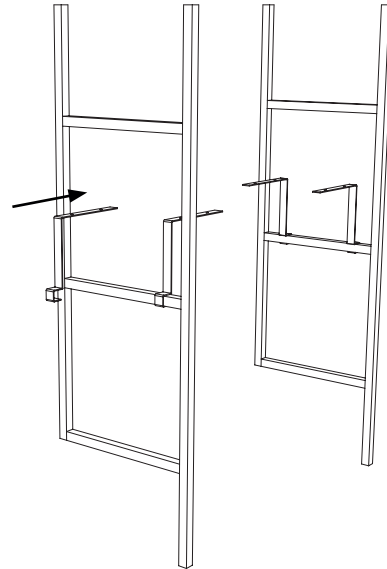
MOUNT YOUR SHELF DESK

YOU'LL NEED:

Coffe + some cake
Screwdriver

THIS IS INCLUDED:

Screw x8
Metal fittings x4



MOUNTING

1. Mount the fittings on to the ladder.
2. Place the desk on top of the fittings. Make sure your holes on the bottom are closest to the wall.
3. Fit the fittings to the pre drilled holes on the under side of the desk.
4. Screw the screws all 8 screws in to place
5. Pat yourself on the shoulder, you're done! Have a cup of coffe and some cake.

TO HAVE IN MIND

If you place a shelf on the same step in the shelf ladder as where the desk fittings are placed, there will be a height difference of about 2 mm, which will give that shelf a small slope. This is usually not something you think about, but can be good to keep in mind.

TREATMENT AND CARE

Clean the shelf desk with a clean cloth and lukewarm water. The pinewood shelf desk can be treated with Osmo colored wax or painted in a color you like, to protect the surface from dirt and marks. Read more about treatment of pinewood at our website www.tonnfurniture.com. Always use a coaster when placing hot objects on the desk shelf.