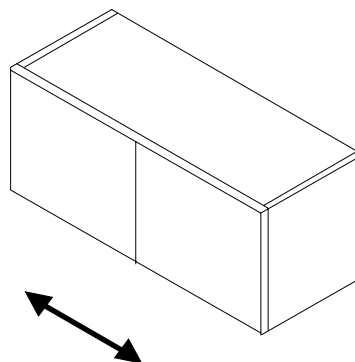
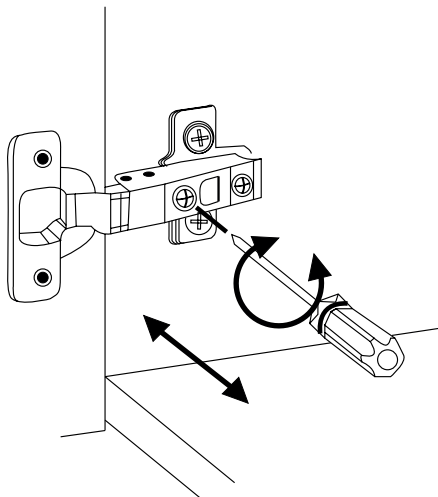
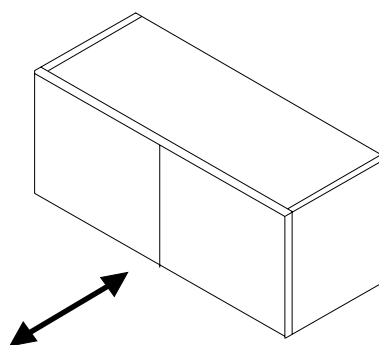
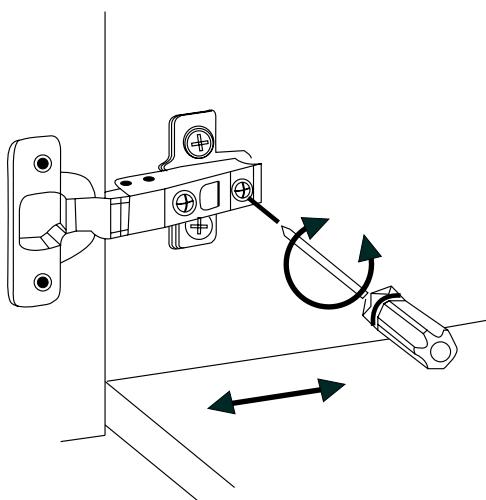


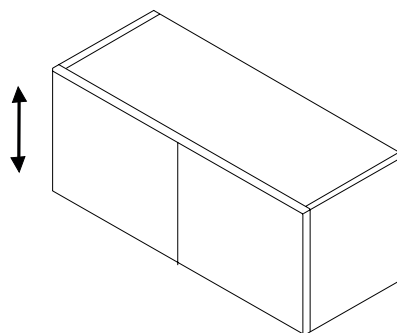
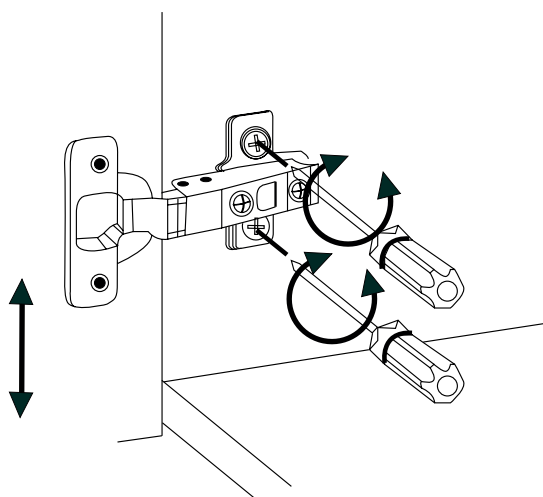
Vad roligt att du köpt ett skåp från TÔNÑ. Skåpen levereras färdigmonterade men du kan justera dörrarna i sid-, djup- och höjdlid med hjälp av en stjärnmejsel.



Skruva den *yttre* skruven för att flytta din dörr i sidled.



Skruva den *inre* skruven för att flytta din dörr i djupled.



Skruva den *övre* och *nedre* skruven för att flytta din dörr i höjdlid.