

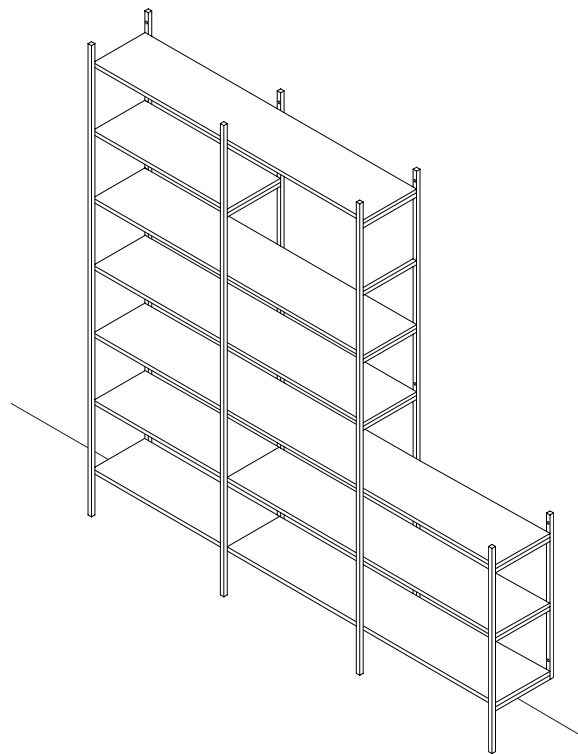
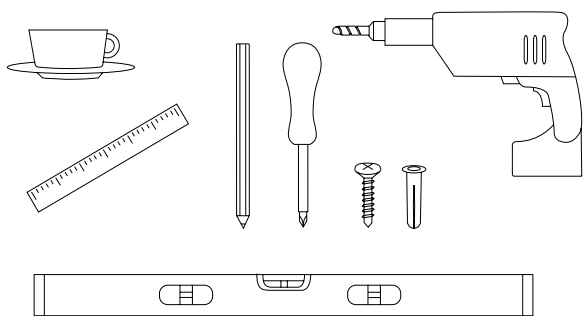
Vad roligt att du köpt en PORTAL-hylla från TÖNN!
Hoppas att ni ska trivas fint ihop där hemma.

MONTERA DITT HYLLSYSTEM

DU BEHÖVER:

Kaffe och kaka
Måttstock
Skruvmejsel
Skruv L=60mm dk=5mm
(ej försänkt)

Plugg anpassade för din vägg
Metallstift (följer med)
Borrmaskin
Vattenpass
Penna



ATT TÄNKA PÅ INNAN DU MONTERAR

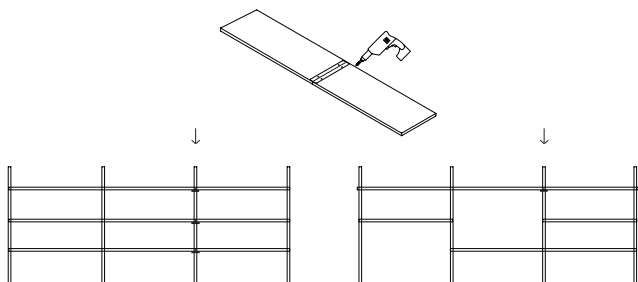
Vi rekommenderar ett maxavstånd mellan gavlarna på 80 cm.
Om du köpt hyllplan från TÖNN ska det vara 80 cm
eller 45 cm i yttermått mellan gavlarna.

OM HYLLPLANSFÖRLÄNGAREN:

Vårt längsta hyllplan är 201 cm. Är din hylla bredare än så använder du kanske en hyllplansförlängare. Om du inte använder någon hyllplansförlängare i din hylla – gå direkt vidare till MONTERA.

Använder du hyllplansförlängare på något ställe ska du montera dessa i skarven mellan två hyllplan på undersidan av hyllplanen. Eftersom de samman kopplade hyllplanen "delar" på en gavel sticker de ut 1 cm på varje sida (se scenario 2 nedan) alternativt flyttar du dina gavlar så att de kommer i linje med hyllplanen (se scenario 1 nedan).

Hyllplansförlängaren ska vila centrerat på gaveln.

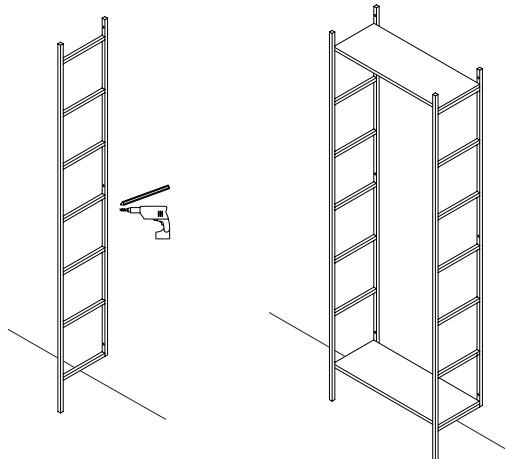


Scenario 1: Hyllplansförlängare med lika långa parallella hyllplan. De 2 yttergavlarna flyttas 1 cm utåt och hamnar i linje med hyllplanen.

Scenario 2: Hyllplansförlängare på enstaka ställe. Hyllplanen sticker ut med 1 cm på var sida om yttergavlarna (där förlängaren använts).

MONTERA

1. Skruva upp första gaveln. Gavlarna ska vila på ett ben för att inte krocka med golvlisen. Använd vattenpass så det blir rakt.
2. Plocka upp den andra gaveln. Håll den mot väggen och fäst hyllplanen med de medföljande metallstiften. Ett hyllplan högt upp och ett långt ner. Se bild nedan. (Har din hylla enbart 158 cm eller 123 cm hyllplan skruvar du upp yttergavlarna först så att hyllplanen hamnar i ytterkant. Montera sen mittengaveln sist.) Kontrollera med vattenpass. Har du enbart 201 cm hyllplan rekommenderar vi att du monterar gavel 1 och 2 först följt av 3 och 4 för stabilitetens skull.
3. Markera hälen i gavel två där du ska fästa den. Plocka ner de lösa delarna och borra.
4. När samtliga gavlar är fästskruvade i väggen – lägg på alla hyllplan.
5. Flytta in i hyllan och pynta loss.
6. Klappa dig själv på axeln, du är klar! Unna dig en kopp kaffe & kaka.



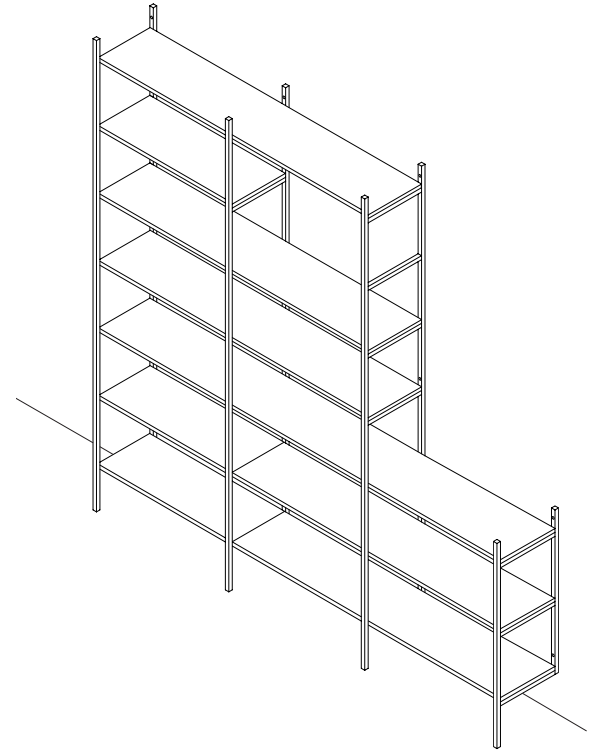
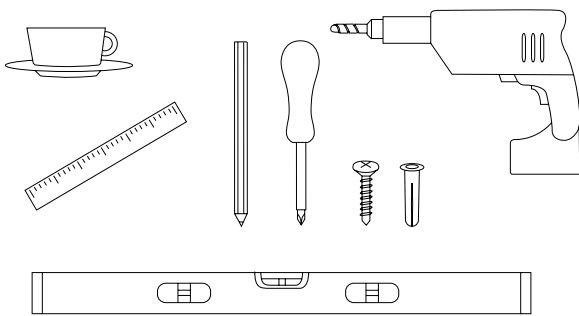
How fun that you've bought a PORTAL-shelf from TÔNNN!
We hope that you'll get along well at home.

MOUNT YOUR SHELF

YOU'LL NEED:

Coffee and cake
Folding rule
Screwdriver
Screw L=60mm dk=5mm
(non countersunk)

Anchors/pins suited for your wall
Metal pins (enclosed)
Drilling machine
Carpenter's level
Pen



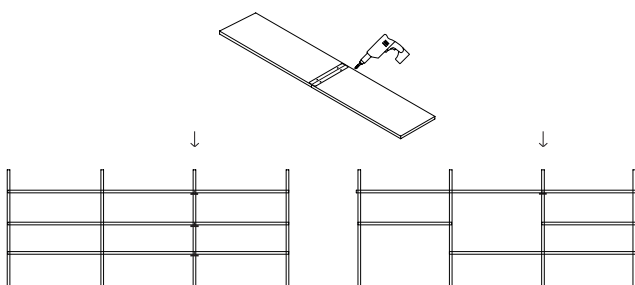
BEFORE MOUNTING - PLEASE NOTE:

We recommend a maximum distance of 80 cm between the ladders.
If you're using shelves from TÔNNN you should have 80 or 45 cm (outer dimensions) between.

ABOUT THE SHELF EXTENDER:

Our longest shelf is 201 cm. If your shelving system is wider than that maybe you're using a shelf extender. If not - proceed to MOUNTING.

If you're using the shelf extender somewhere in the shelving system this should be mounted in a joint between two shelves on the underside. Since the joined shelves "share" a shelf ladder the shelves will protrude 1 cm on each side of the outermost shelf ladders (see scenario 2 below) or you'll move the ladders so that they end up in line with the shelves (see scenario 1 below).



Scenario 1: Multiple shelf extenders with equally long shelves. The outermost shelf ladders is moved out 1 cm to get in line with the shelves.

Scenario 2: Single shelf extender. The shelves will protrude with 1 cm on each side of the ladders (Where the extender's been used).

MOUNTING

1. Mount the first shelf ladder where you want it. The shelf ladders should rest on one leg to not collide with the skirting board. Use a carpenter's level to make sure it is straight.
2. Lean the second shelf ladder against the wall, and click on shelves with the enclosed metal pins. One shelf high up and one low down. See below. (If your shelf has 123 or 158 cm shelves all through - mount the outermost ladders first so that they get in line with the shelves, then the middle one.) If you're using only 201 cm shelves we recommend mounting the first and second shelf ladder first, followed by number three and four.
3. Mark the holes in the second ladder. Take the loose parts down and drill.
4. When all shelf ladders are mounted - put all shelves on the ladders.
5. Start decorating.
6. Tap yourself on the shoulder, you're done! Enjoy coffee and some cake.

