

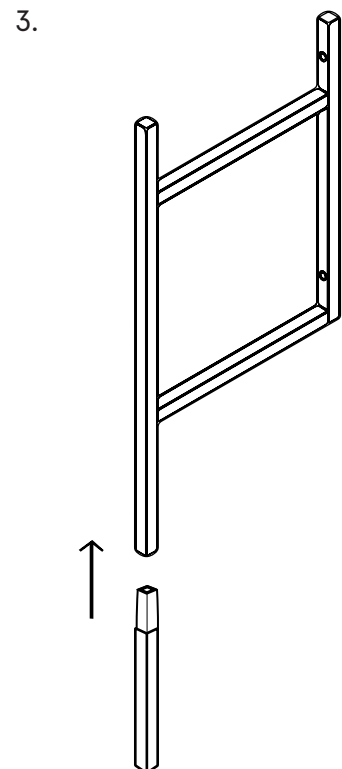
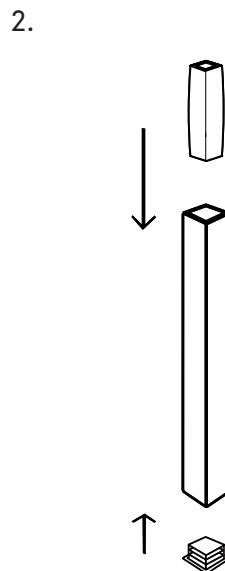
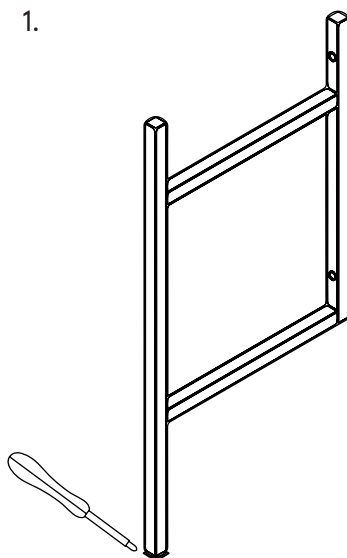
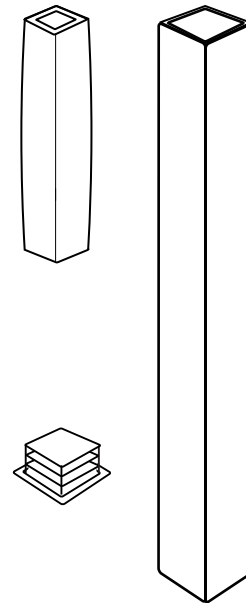
Monteringsanvisning förlängningsben till Portal hyllsystem

Förlängningben till Portal hyllsystem används när du vill förlänga frambenet på hyllgaveln för att exempelvis inte krocka med en hög golvsöcket.

Innehåller:
Rörplugg x 1
Förlängningben x1
Ändplugg x 1

Du behöver:
Plattmejsel eller kniv

1. Börja med att ta bort änd-pluggen på hyllgavelns frambenet. Kila försiktigt in en plattmejsel under pluggen och bryt försiktigt upp den
2. Sätt i rörpluggen i förlängningsbenet. Tryck så att den fastnar i benet med den tjockaste delen. Sätt änd-puggen i andra änden av förlängningsbenet.
3. Sätt i benet på hyllgaveln. Gaveln och benet ska mötas på rörpluggens tjockaste del.
4. Din hyllgavel har nu ett förlängt frambenet!



Assembly instructions for extension leg for Portal shelving system.

Extension legs for Portal shelving system are used when you want to extend the front legs of the Portal shelf, for example to avoid colliding with a tall skirting or floor boards.

Contents:

Tube plug x 1
Extension leg x 1
End plug x 1

You will need:

Flathead screwdriver or knife

1. Start by removing the end plug from the front leg of the shelf ladder. Gently wedge a flathead screwdriver under the plug and carefully bend it up.
2. Insert the tube plug into the extension leg. Push it in gently so that it securely attaches to the leg with the thickest part of the plug. Add the end plug at the other end of the extension leg.
3. Attach the leg to the shelf ladder. The shelf ladder and the extension leg should meet at the thickest part of the tube plug.
4. Your Portal shelf now has an extended front leg!

