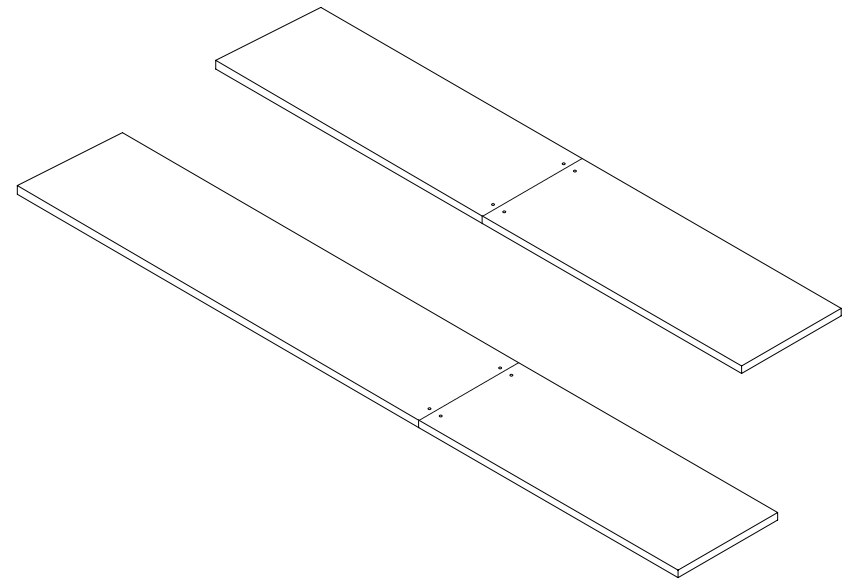


# PORTAL

MONTERINGSANVISNING HYLLPLAN 244 & 279 cm



## OM HYLLPLAN 244 OCH 279 CM

Detta är våra längsta hyllplan som kommer i två delar och skruvas ihop med en minifix.

Skarven mellan hyllplanen ska vila centrerat på en gavel.

**OBS!** Montera hyllplanet i väggmonterade hyllgavlar

## MONTERA HYLLPLAN

### DU BEHÖVER:

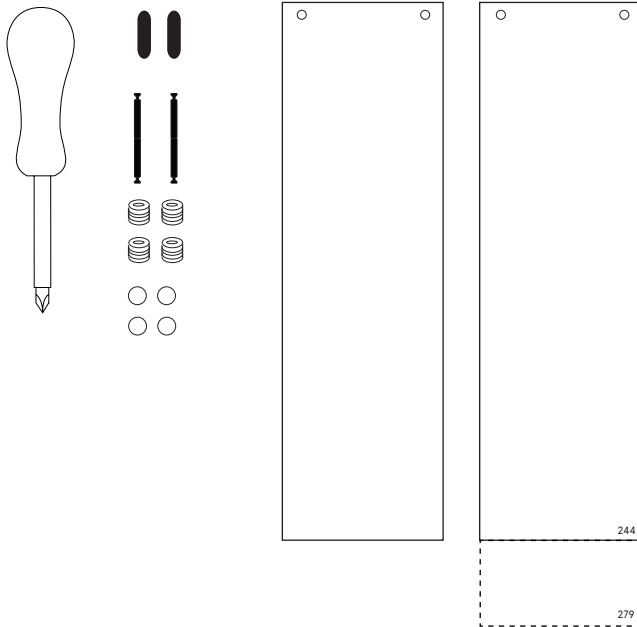
Stjärnmejsel

### I PAKETET:

4 x minifix

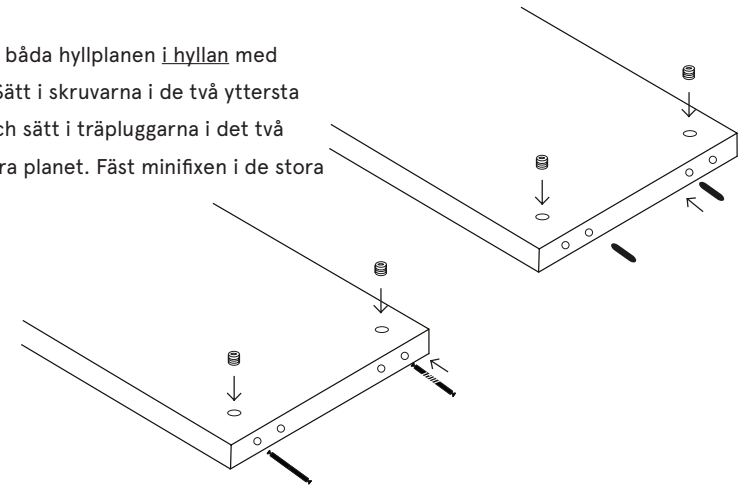
2 x skruvar

2 x träpluggar

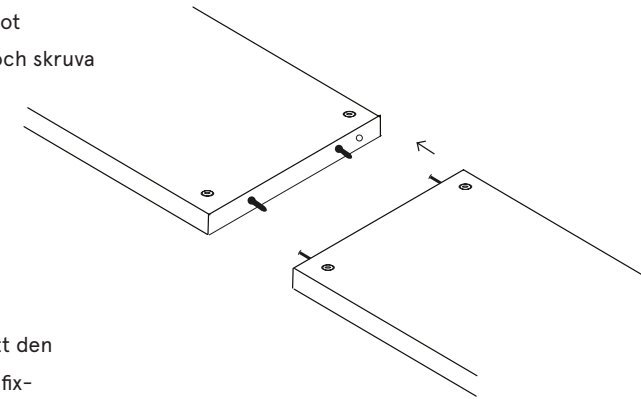


**TIPS!** Om du har väggar som inte är helt raka, prova att lossa försiktigt på minifixen för att justera hyllplanets vinkel.

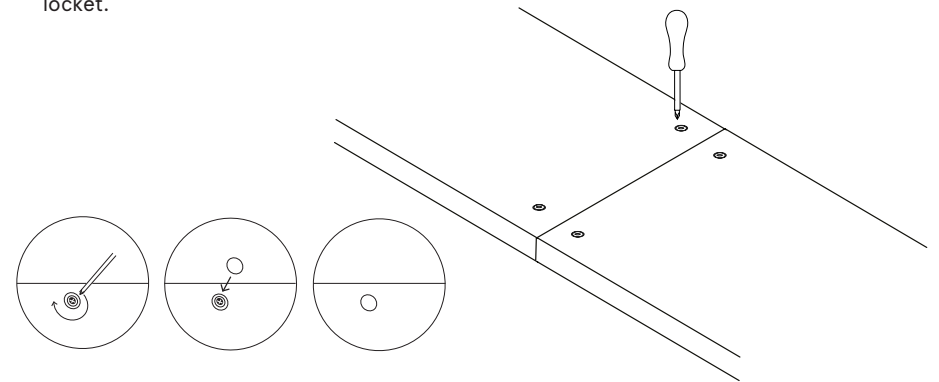
1. Börja med att lägga båda hyllplanen i hyllan med undersidan uppåt. Sätt i skruvarna i de två yttersta hålen på ett plan och sätt i träpluggarna i de två innersta på det andra planet. Fäst minifixen i de stora hålen på hyllplanen



2. Sätt ihop hyllplanen. Pressa de mot varandra så mycket som möjligt och skruva på minifixen om den är ivägen för skruven.



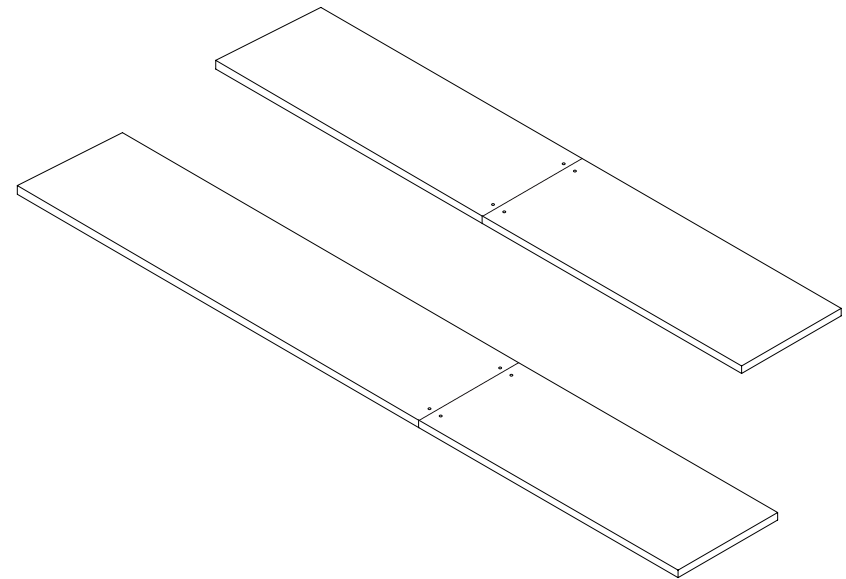
3. Skruva åt minifixen medsols så att den låser minifixskruven. Sätt på minifix-locket.



4. Grattis! Nu har du ett jättelångt hyllplan! Vänd på hyllplanet och pynta loss i din hylla.

# PORTAL

ASSEMBLY INSTRUCTIONS SHELF 244 & 279 cm



## ABOUT SHELF 244 AND 279 CM

These are our longest shelves that come in two parts and are joined together with a minifix.

The joint between the shelves should be centered on a shelf ladder.

PLEASE ASSEMBLE THE LONG SHELF IN WALL MOUNTED SHELF LADDERS

## ASSEMBLE SHELF

### YOU NEED:

Screw driver

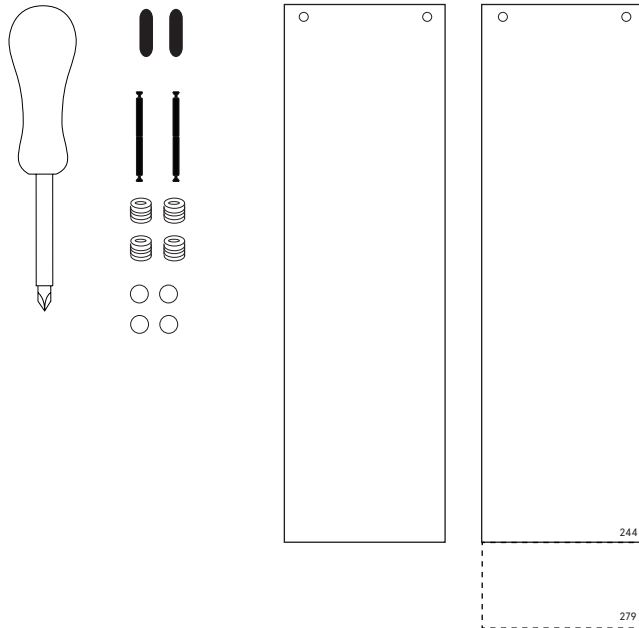
### INCLUDED:

4 x minifix

2 x screws

2 x wood plugs

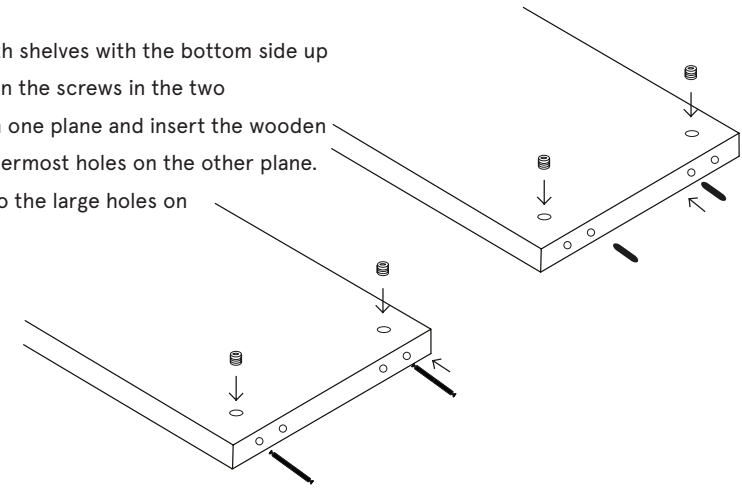
4 x cap for minifix



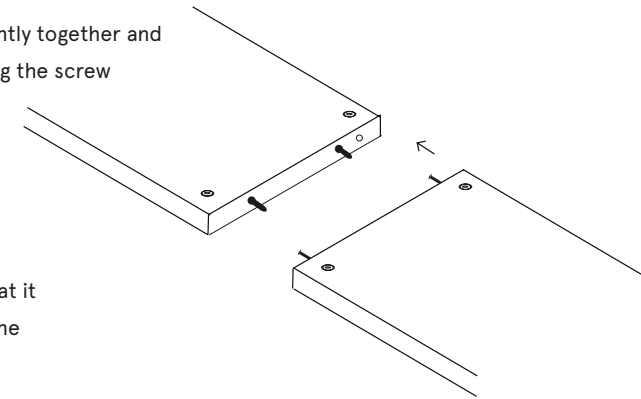
TIP! If you have walls that are not completely straight, try to carefully loosen the minifix to adjust the angle of the shelf.

Email: [hello@tonnfurniture.com](mailto:hello@tonnfurniture.com) Call: +46 8 39 65 10 Instagram: @tonnfurniture [www.tonnfurniture.com](http://www.tonnfurniture.com)

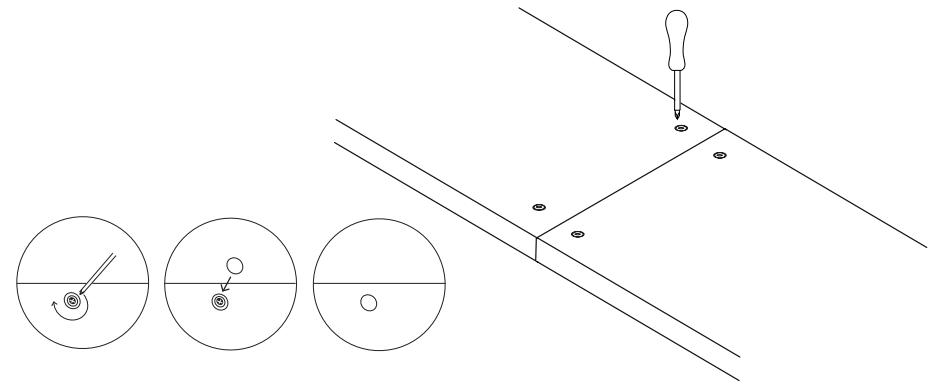
1. Start by placing both shelves with the bottom side up in the shelf. Screw in the screws in the two outermost holes on one plane and insert the wooden plugs in the two innermost holes on the other plane. Attach the minifix to the large holes on the shelf



2. Join the shelves together. Press tightly together and rotate the minifix so it's not blocking the screw



3. Tighten the minifix clockwise so that it locks in the minifix screw. Put on the minifix cap.



4. Congratulations! Now you have a very long shelf! Turn the shelf over and fill with all your precious things.