

MONTERINGSANVISNING SKÅP/LÅDA

Vad kul att du har köpt ett skåp eller en lådhurts från TÔN N.
Hoppas att ni ska trivas fint ihop där hemma!

TÔN Ns lådhurts och skåp levereras färdigmonterade och kan placeras i Portal hyllsystem eller skruvas upp på väggen. På baksidan sitter en trälist som utgör halva delen av en fransk upphängning, mer om detta nedan.

UNDERHÅLL

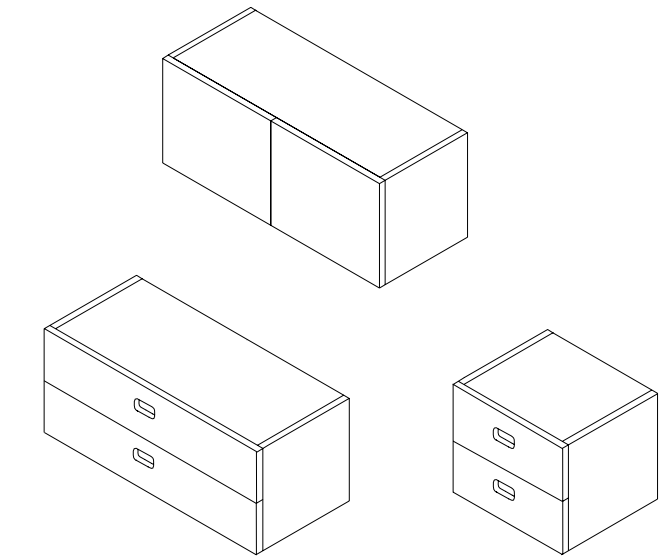
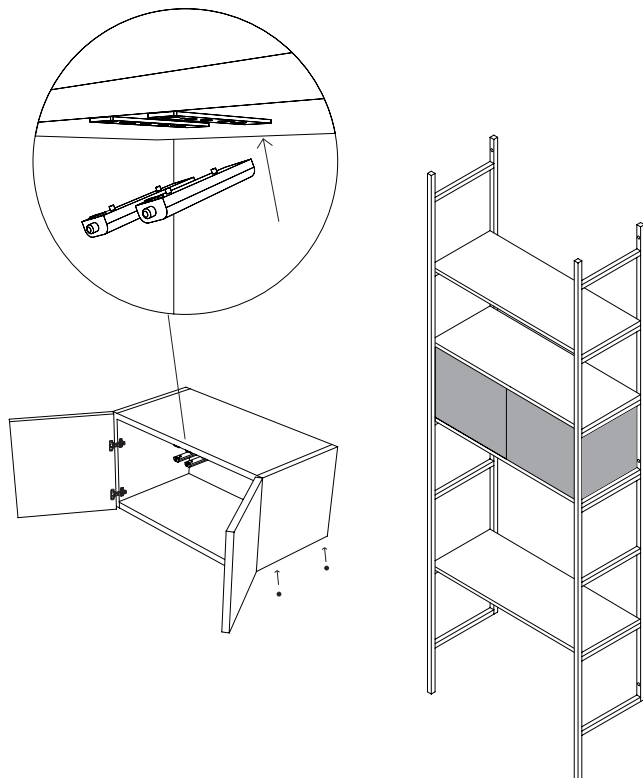
Våra lådor och skåp är tillverkade av lackad MDF. Rengör ytan med en ren trasa och ljummet vatten. Använd underlägg om du placerar varma objekt på lådan/skåpet.

PLACERA I DIN PORTALHYLLA

Innan du placerar ditt skåp i hyllan ska du fästa de medföljande 4 silikonkuddarna undertill på kortsidorna för att förhindra att skåpet glider och repar hyllplanet det vilar på. Skåpet och lådhurtsen står fristående mellan två hyllplan och kan flyttas runt efter behov. För enklare placering rekommenderar vi att man tillfälligt plockar bort hyllplanet som ska vara över den stängda förvaringen. Tänk på att placera den stängda förvaringen i linje med hyllplanen.

SKÅP: LUCKÖPPNARE

Lucköppnarna klickas fast på skåpets insida. Haka fast öppnaren på skenan med den bakre delen först och tryck tills du hör ett litet klick. Nu kan du öppna skåpet genom att trycka på luckorna.

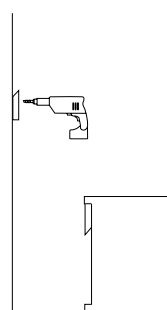


MONTERA PÅ VÄGGEN

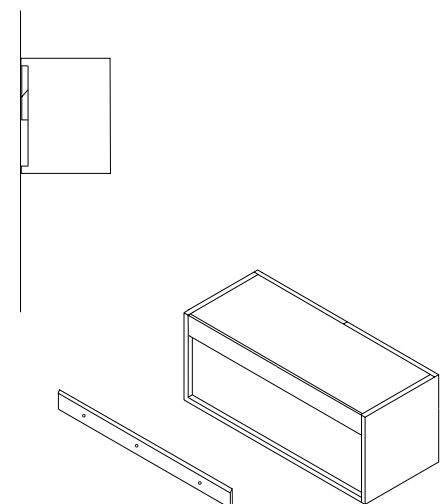
TÔN Ns skåp och lådhurts monteras på väggen med en fransk upphängning. Den består av två fasade träskenor. En sitter förmonterad på baksidan av skåpet/lådhurtsen och den andra skruvas fast i väggen. Den spetsiga vinkeln på skenan ska peka upp mot dig när du monterar den på väggen.

När du mätt, borrar, pluggat och skruvat listen i väggen (steg 1), hänger du på skåpet på listen (steg 2). Sen lyfter du ur lådorna ur hurtsen med hjälp av den svarta spärren på sidorna (alternativt öppnar dörrarna om du monterar ett skåp) och skruvar i medföljande två skruvar så att bakstycket på skåpet/hurtsen skruvas fast i den väggmonterade trälisten och hålls på plats.

Step 1



Step 2



MOUNTING CABINET / DRAWER CABINET

Thank you for ordering a cabinet or drawer cabinet from TÖNN. We hope you will like your new piece!

The cabinets / drawer cabinets are already assembled at delivery, and can be placed in the Portal shelf or wall-mounted. On the back there is a wooden lath that forms half of the wall-mounting, called French hanging - read more below.

CARE & MAINTENANCE

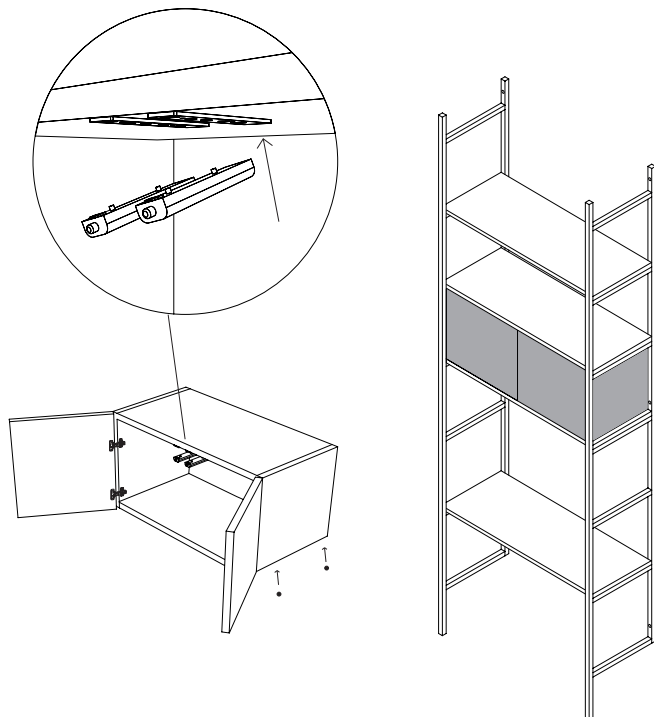
Our cabinets and drawer cabinets are made of lacquered MDF. Clean the surface with a clean cloth and lukewarm water. Use a coaster if you place any warm items on the surface.

PLACE IT IN YOUR PORTAL SHELF

Before you place your cabinet in the shelf you should put the 4 silicon cushions underneath it on the short sides, to prevent the cabinet from moving and to protect the shelves from scratches. The cabinet is not attached to the shelves and can be moved around based on your needs. For easier placement we recommend that you temporarily remove the shelf that is over the closed storage. Remember to place it aligned with the shelves.

CABINET: CABINET OPENERS

The opening mechanism is mounted on the rail inside of the cabinet. Attach the opener on to the rail with the rear end first and click it in place. You can now open the cabinet by pressing the door.



WALL-MOUNT IT

You mount the cabinet or drawer cabinet on the wall using a French hanging, containing two wooden laths. One is already mounted on the back of the cabinet and one is to be wall-mounted.

When you have fastened the lath to the wall (step 1), you hang the cabinet on the lath (step 2). Then you pull out the drawers using the black locks on the sides (if mounting a drawer cabinet), or open the doors (if mounting a cabinet) to fasten the two supplied screws that attaches the cabinet to the wall-mounted lath.

