

70 mm

**DOLPHIN**  
**S20**  
PORTABLE BLUETOOTH PARTY SPEAKER  
BOCINA BLUETOOTH PORTÁTIL | ENCEINTE BLUETOOTH PORTABLE



122.5 mm

**USER MANUAL**  
MANUAL DEL USUARIO - MANUEL DE L'UTILISATEUR

**DIRECTIONS (ENGLISH):**

**Bluetooth:** Connect your device in by searching for "S20" in your device's Bluetooth settings. To disconnect, press and hold the play button for 3 seconds.

**MP3 (USB/Micro SD):** Load MP3 files onto a USB or Micro SD card, insert it into the speaker's port, and it will automatically play the song files.

**FM Radio:** Enter radio mode by pressing the mode button and plugging in the speaker to charge which acts as an antenna. Scan for radio stations by holding the play button for 3 seconds, then use the + and - buttons to switch between stations. A strong radio signal is necessary for proper playback.

**AUX Mode:** Connect your device with a 3.5mm cable to automatically switch the speaker to AUX mode.

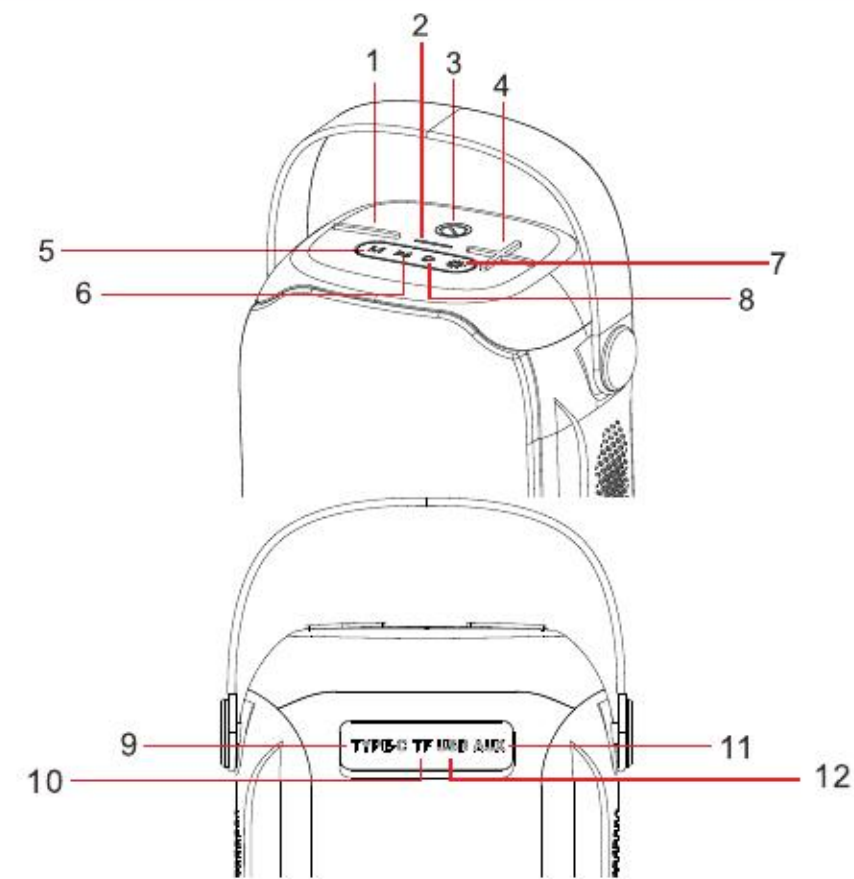
**Charging Indicator:** When charging the speaker, the battery indicator flashes left to right when it's below 50%. The left light stays on and the right light flashes when above 50%. Both lights stay on when the battery is at 100%. The light turns red when below 10%.

**Battery & Volume:** The speaker will automatically shut off after 15 minutes if no music is playing or if the speaker is not being charged. The unit will fully charge in 4 hours and operate more than 6 hours on a full charge. The speaker volume defaults to 70% when turned on.

**Wavesync:** To pair two speakers, turn them on and press Wavesync button on one. Ensure no devices are connected initially. Once Wavesync is successful, follow the instructions to connect your Bluetooth device. To disconnect, press the button again. Wavesync only works with matching speakers.

**Waterproof Rating:** IPX5 rated for rain, showers and splashes, but the **back cover must be closed** and charging port must not be exposed to water. **Do not submerge the speaker into water.**

**Support Contact:** 1-888-550-3938  
support@dolphinaudio.com



- 1: Minus Button: Press once to lower the volume, hold for previous song or station.
- 2: Battery indicator light
- 3: Power Button
- 4: Plus Button: Press once to increase the volume, hold for next song or station.
- 5: Mode Button
- 6: Wavesync Button
- 7: Light Button: Press once to change the light pattern, hold to turn the lights off
- 8: Play/Pause Button
- 9: Type-C charging port
- 10: Micro SD Slot
- 11: AUX Input (3.5mm)
- 12: USB Drive Input

**INSTRUCCIONES (ESPAÑOL):**

**Bluetooth:** Conecta tu dispositivo buscando "S20" en los ajustes de Bluetooth de tu dispositivo. Para desconectarlo, mantén pulsado el botón de reproducción durante 3 segundos.

**MP3 (USB/Micro SD):** Carga archivos MP3 en una tarjeta USB o Micro SD, insértala en el puerto del altavoz y éste reproducirá automáticamente los archivos de las canciones.

**Radio FM:** Entra en el modo radio pulsando el botón de modo y conectando el altavoz para cargarlo, que actúa como antena. Busca emisoras de radio manteniendo pulsado el botón de reproducción durante 3 segundos y, a continuación, utiliza los botones + y - para cambiar de emisora. Es necesaria una señal de radio fuerte para una reproducción correcta.

**Modo AUX:** Conecta tu dispositivo con un cable de 3,5 mm para cambiar automáticamente el altavoz al modo AUX.

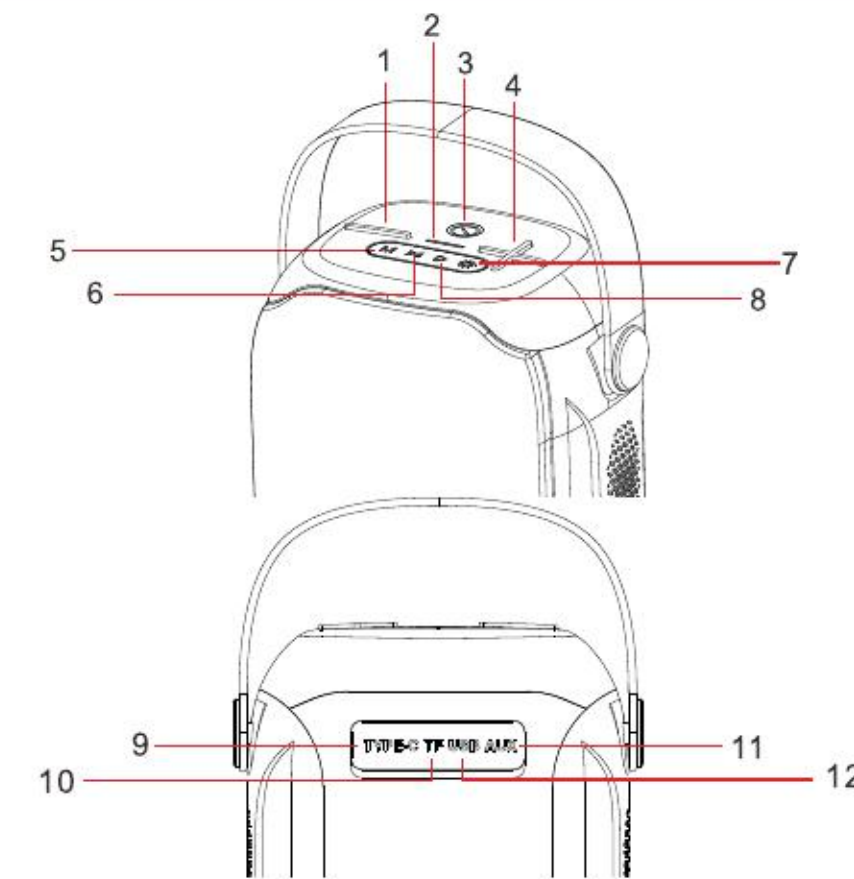
**Indicador de carga:** Al cargar el altavoz, el indicador de batería parpadea de izquierda a derecha cuando está por debajo del 50%. La luz izquierda permanece encendida y la derecha parpadea cuando está por encima del 50%. Ambas luces permanecen encendidas cuando la batería está al 100%. La luz se vuelve roja cuando está por debajo del 10%.

**Batería y volumen:** El altavoz se apagará automáticamente después de 15 minutos si no se está reproduciendo música o si el altavoz no se está cargando. La unidad se cargará completamente en 4 horas y funcionará más de 6 horas con una carga completa. El volumen del altavoz se ajusta por defecto al 70% cuando se enciende.

**Wavesync:** Para emparejar dos altavoces, enciéndelos y pulsa el botón Wavesync en uno de ellos. Asegúrate de que no hay ningún dispositivo conectado. Una vez que Wavesync se haya realizado correctamente, sigue las instrucciones para conectar tu dispositivo Bluetooth. Para desconectar, vuelve a pulsar el botón. Wavesync sólo funciona con altavoces compatibles.

**Resistencia al agua:** Clasificación IPX5 para lluvia, duchas y salpicaduras, pero la tapa trasera debe estar cerrada y el puerto de carga no debe estar expuesto al agua. No sumerja la bocina en el agua.

**Contacto de soporte:** 1-888-550-3938  
support@dolphinaudio.com



- 1: Botón Menos: Púselo una vez para bajar el volumen, manténgalo pulsado para la canción o emisora anterior.
- 2: Indicador luminoso de la batería
- 3: Botón de encendido
- 4: Botón Más: Púselo una vez para subir el volumen, manténgalo pulsado para la canción o emisora siguiente.
- 5: Botón Mode
- 6: Botón Wavesync
- 7: Botón de luz: Púselo una vez para cambiar el patrón de iluminación, manténgalo pulsado para apagar las luces.
- 8: Botón Reproducir/Pausa
- 9: Puerto de carga Type-C
- 10: Ranura Micro SD
- 11: Entrada AUX (3,5 mm)
- 12: Entrada para unidad USB

**DIRECTIVES (FRANÇAIS):**

**Bluetooth:** Connectez votre appareil en recherchant "S20" dans les paramètres Bluetooth de votre appareil. Pour vous déconnecter, appuyez sur le bouton de lecture et maintenez-le enfoncé pendant 3 secondes.

**MP3 (USB/Micro SD):** Chargez des fichiers MP3 sur une carte USB ou Micro SD, insérez-la dans le port du haut-parleur et celui-ci lira automatiquement les fichiers de la chanson.

**Radio FM:** Passez en mode radio en appuyant sur la touche mode et en branchant le haut-parleur sur le chargeur qui fait office d'antenne. Recherchez les stations de radio en maintenant la touche de lecture enfoncée pendant 3 secondes, puis utilisez les touches + et - pour passer d'une station à l'autre. Un signal radio puissant est nécessaire pour une lecture correcte.

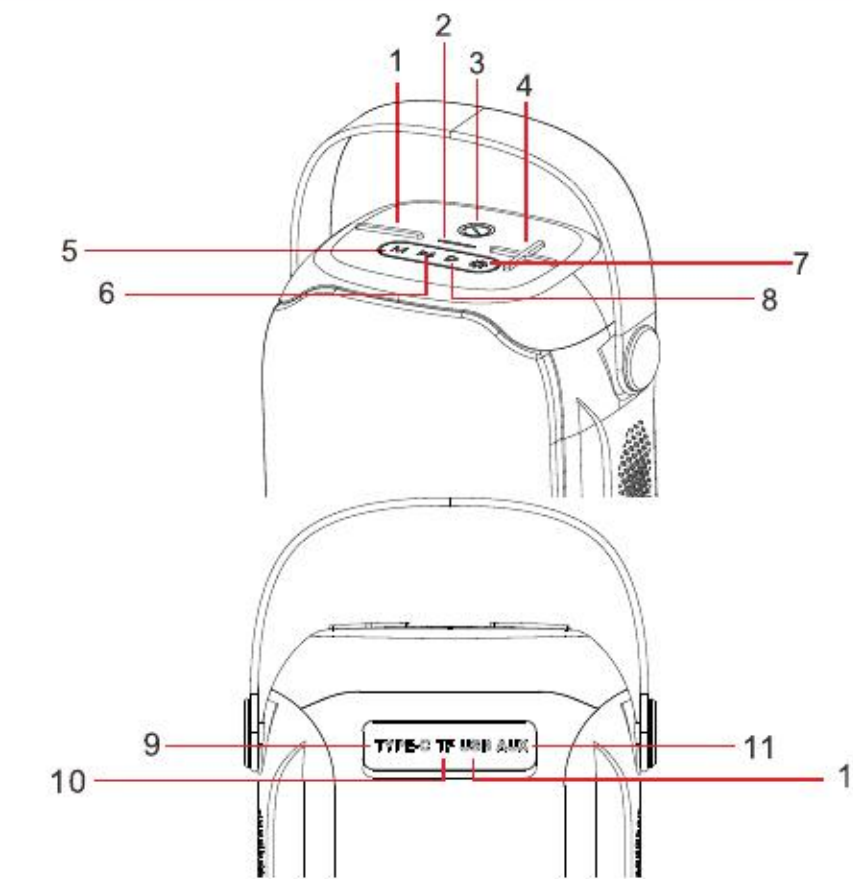
**Mode AUX:** Connectez votre appareil à l'aide d'un câble de 3,5 mm pour que le haut-parleur passe automatiquement en mode AUX.

**Indicateur de charge:** Lorsque le haut-parleur est en charge, l'indicateur de batterie clignote de gauche à droite lorsqu'il est inférieur à 50 %. Le voyant gauche reste allumé et le voyant droit clignote lorsqu'il est supérieur à 50 %. Les deux voyants restent allumés lorsque la batterie est à 100 %. Le voyant devient rouge lorsque la batterie est inférieure à 10 %.

**Batterie et Volume:** Le haut-parleur s'éteint automatiquement au bout de 15 minutes si aucune musique n'est jouée ou si le haut-parleur n'est pas chargé. L'appareil se charge complètement en 4 heures et fonctionne plus de 6 heures avec une charge complète. Le volume du haut-parleur est réglé par défaut à 70 % lorsqu'il est allumé.

**Wavesync:** Pour coupler deux enceintes, allumez-les et appuyez sur le bouton Wavesync de l'une d'entre elles. Assurez-vous qu'aucun appareil n'est connecté au départ. Une fois que Wavesync a réussi, suivez les instructions pour connecter votre appareil Bluetooth. Pour déconnecter, appuyez à nouveau sur le bouton Wavesync ne fonctionne qu'avec des enceintes assorties.

**Résistance à l'eau:** IPX5 pour la pluie, les averses et les éclaboussures, mais le couvercle arrière doit être fermé et le port de charge ne doit pas être exposé à l'eau. Ne pas immerger l'enceinte dans l'eau.



- 1 : Bouton Moins : Appuyez une fois pour baisser le volume, maintenez-le enfoncé pour passer à la chanson ou à la station précédente.
- 2 : Témoin lumineux de la batterie
- 3 : Bouton d'alimentation
- 4 : Bouton Plus : Appuyez une fois pour augmenter le volume, maintenez cette touche enfoncée pour écouter la chanson ou la station suivante.
- 5 : Bouton Mode
- 6 : Bouton Wavesync
- 7 : Bouton d'éclairage : Appuyez une fois pour modifier la configuration de l'éclairage, maintenir enfoncé pour éteindre l'éclairage.
- 8 : Bouton Lecture/Pause
- 9 : Port de charge de type C
- 10 : Fente Micro SD
- 11 : Entrée AUX (3,5 mm)
- 12 : Entrée pour clé USB