

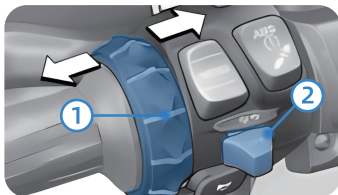
CG RC Original Wonderwheel Remote Control

CGRC原车旋钮遥控器

CG RC Original Wunderrad Fernsteuerung



User Instruction
使用说明书
Bedienungsanleitung



Functional Description

EN: Screen Mirroring Mode

- ①: Short toggle left or right to select applications; toggle left to answer calls/toggle right to hang up.
- ②: Short press to confirm, long press to return to the previous level.

Video Preview Page

- ①: toggle left to switch cameras/toggle right to take photos.
- ②: Short toggle to lock video.

*The projection control supports Carplay, Auto, and Bluetooth modes.

DE: Link

- ①: Linke und rechte Kurzwahl zum Auswählen der Anwendung, Linke Wählen zum Annehmen des Anruf annehmen/rechts wählen, um aufzulegen
- ②: Kurz drücken, um zu bestätigen/Lang drücken, um zur vorherigen Ebene zurückzukehren

Bluetooth

- ①: Links und rechts Kurzer Zupf-Song, links wählen, um den Anruf anzunehmen/rechts wählen, um aufzulegen
- ②: Wiedergabe/Pause

Video

- ①: Linkes Rad zum Umschalten der Kamera/rechtes Rad zum Aufnehmen eines Fotos
- ②: Kurz drücken, um das Video zu sperren

Any state

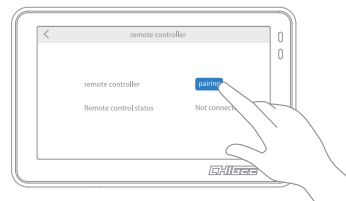
- ①: Anwendungen für das Schalten von Langwählern
- ②: Langes Drücken zur Rückkehr

*Die Projektionssteuerung unterstützt die Modi Carplay, Auto und Bluetooth

pairing

EN: 1.Go to System Settings - Devices - Remote Control - Click on 'Pair'
2.Toggle the wheel to the right (the blue light of the CAN module is blinking) and wait for the AIO-5 to display "Paired".

DE: 1.Gehen Sie zu Systemeinstellungen - Geräte -Fernsteuerung - Klicken Sie auf "Koppeln".
2.Drehen Sie das Rad nach rechts (das blaue Licht des CAN-Moduls blinkt) und warten Sie, bis das AIO-5 "Paired" anzeigt.



EN: If pairing timeout, please repeat the above operation

DE: Wenn eine Zeitüberschreitung bei der Kopplung auftritt, wiederholen Sie bitte den oben beschriebenen Vorgang.

OPI

EN: Name: CG RC Original Wonderwheel Remote Control **DE: Name:** CG RC Original Wunderrad Fernsteuerung

P/N: MFP0120/MFP0121

P/N: MFP0120/MFP0121

Size: 27.8*51*14.5mm

Größe: 27.8*51*14.5mm

Material: PC+ABS

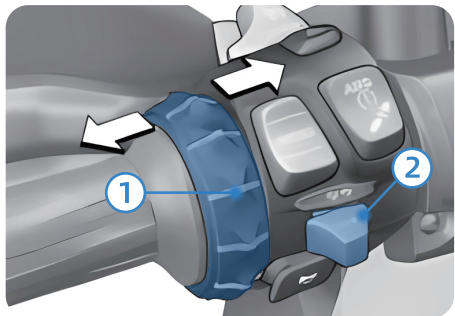
Material: PC+ABS

interface: JST-04T-JWPF-VSLE

Schnittstelle: JST-04T-JWPF-VSLE

Protocol: BLE5.0

Protokoll: BLE5.0



配对

1. 进入系统设置-功能-遥控器-点击“配对”
2. 对滚轮进行向右拨动(CAN模块蓝色指示灯闪烁), 等待AIO-5显示“已配对”



⚠ 如配对超时请重复以上操作。

产品信息

名称:	CGRC原车旋钮遥控器
P/N:	MFP0120 MFP0121
产品尺寸:	27.8*51*14.5mm
材质:	PC+ABS
接口:	JST-04T-JWPF-VSLE
通信方式:	BLE5.0

功能说明

投屏模式

- ①: 左右短拨选择应用, 左拨接听电话/右拨挂断
- ②: 短按确认、长按返回上一级

录像预览页

- ①: 左拨切换摄像头/右拨拍照
- ②: 短按锁定视频

蓝牙模式

- ①: 左右短拨切歌, 左拨接听电话/右拨挂断
- ②: 播放/暂停

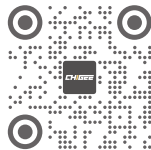
任意画面

- ①: 长按切换应用
- ②: 长按返回

*投屏控制支持Carplay、Auto、Hicar、蓝牙模式。



扫描二维码
获取产品安装教程



CHIGEE.COM

The contents of the manual are subject to change without prior notice.
Der Inhalt des Handbuchs kann ohne vorherige Ankündigung geändert werden.

说明书内容如有更新, 恕不另行通知

Makers/メーカー/제작자/Hersteller/creator/ производители
CHIGEE Technology Co.,Ltd
Address/住所/주소/Adresse/адрес: 2/F, Building 2
Sanlian Industrial Zone, Shiyan Street, Bao'an District
Shenzhen, China

CHIGEE is a trademark of CHIGEE
Copyright ©2021CHIGEE All Rights Reserved

本产品由深圳市骑技科技有限公司授权生产
地址: 深圳市宝安区石岩街道三联工业区二栋二层
执行标准: GB4943.1-2022

