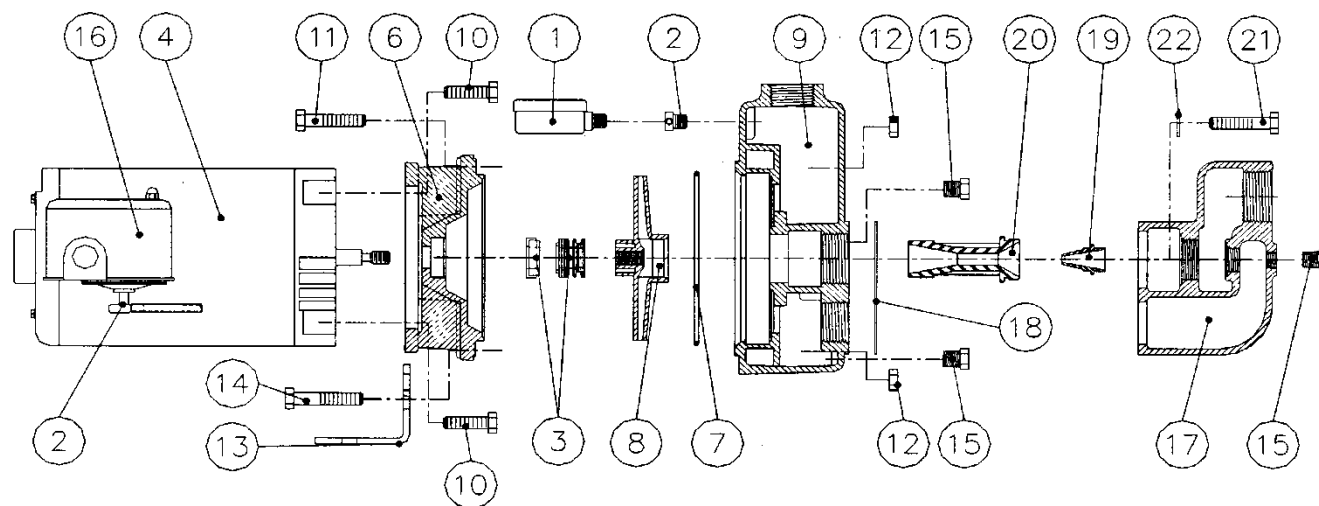


# POMPES CENTRIFUGES OJ



5130060	POMPE OJ-100 IMPELLEUR CUIVRE SANS MOTEUR
01280023	PIED DE POMPE D'HYDROVAC COMMERCIAL
01280397	PIED DE POMPE D'HYDROVAC INDUSTRIEL ASSEMBLE
01280247	POMPE OJ AVEC PIED COMMERCIAL ET INJECTEUR
01280398	POMPE OJ AVEC PIED INDUSTRIEL ET INJECTEUR

ITEM	NUMÉRO	DESCRIPTION
1	0230100	MANOMETRE PG-1002-4L
2	0230570	RACCORD D'INSERTION VT-229-4-4
3	1240120	JOINT DE POMPE MODELE 2000
4	01020034	MOTEUR JET ARBRE FILETE 1 1/2 HP 115/230 ODP MARA
5	2420500	TUYAU DE POLYETHYLENE MV-4040 -1
6	5150010	SUPPORT DE MOTEUR (OJ)
7	01300173	O-RING 5 1/4" ID 5 1/2" OD 1/8" MUR
8	5170104	IMPULSEUR BRASS POMPE OJ OCB 5.125"
9	5150050	CORPS DE LA POMPE-ASSEMBLE (OJ)
10	5150065	BOULON HEX PLAQUE 3/8"-16X3/4"
11	5150075	BOULON HEX PLAQUE 3/8"-16X1 3/4"
12	5150080	ECROU 3/8"
13	5150090	BASE DE LA POMPE
14	5150100	BOULON 3/8" * 1 3/4
15	5223510	BOUCHON EN LAITON 1/4" NPT
16	6610100	INTERRUPTEUR DE PRESSION FSG-2/30-50
17	5150109	CORPS EJECTEUR/SURFACE
18	5150120	JOINT DE BRIDE
19	5150135	BEC #(14/64")
19	5150140	BEC #(16/64")
19	5150141	BEC #(17/64") STAINLESS
20	5150150	TUBE DE VENTURI (24/64")
20	5150151	TUBE DE VENTURI COURT 28/64"
20	5150152	TUBE DE VENTURI COURT (32/64")
20	5150153	TUBE DE VENTURI COURT (34/64")
20	5150154	TUBE DE VENTURI COURT(36/64")
20	5150156	TUBE DE VENTURI (38/64")
21	5224215	BOULON HEXAGONAL 3/8-1X1/4"PLAQUE
22	5225313	RONDELLE PLATE 5/16" (PLAQUE)
23	5150051	DISQUE ACIER INOXYDABLE POUR CORPS DE POMPE POMPCO
Kit	5130185	INJECTEUR DE POMPE OJ HAUTE PRESSION