

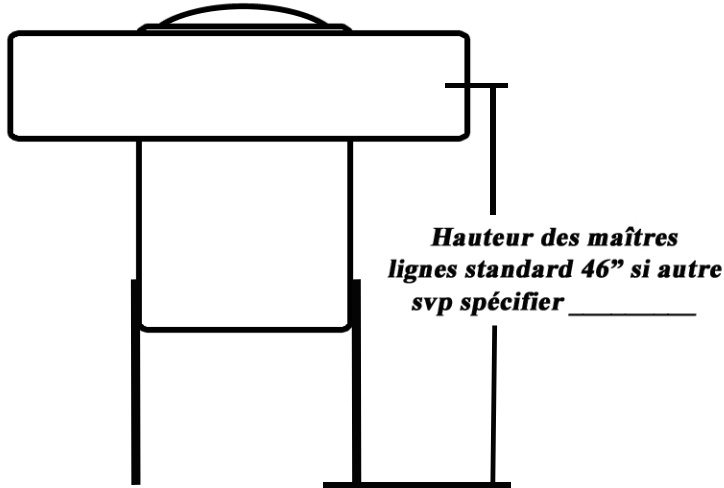
# Airablò

# de commande: \_\_\_\_\_ # de client: \_\_\_\_\_

- 1- Indiquer le nombre de trou et dimensions des maîtres lignes FNPT
- 2- Hauteur du sol des maîtres ligne au centre des trous
- 3- Indiquer la position de l'entrée d'air
- 4- Indiquer la position de la valve de drainage
- 5- Indiquer si vous voulez installer boîtiers électrique au mur ou sur le relâcheur

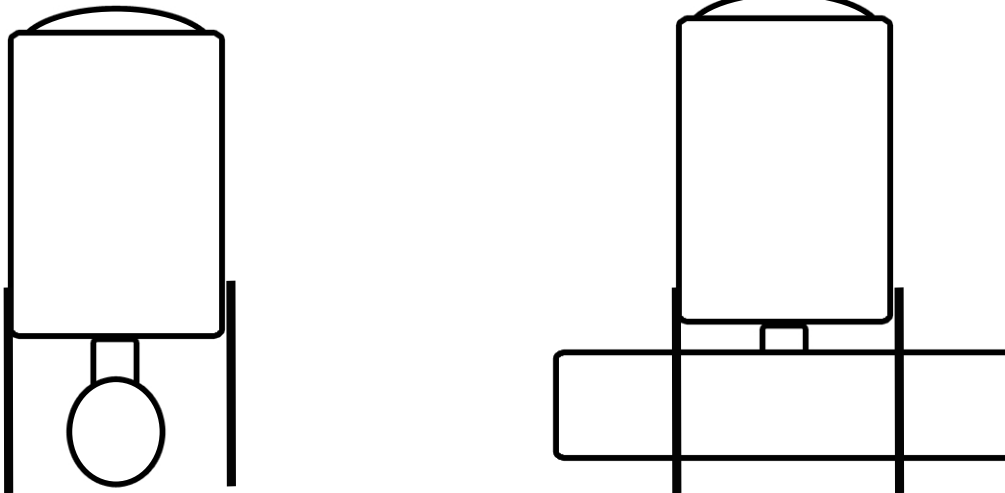


Vue arrière (arrivé des maîtres lignes)



- Si besoin de pousser de l'eau indiquer les données suivantes**
- La dimension du tuyau :** \_\_\_\_\_
- La longueur du tuyau:** \_\_\_\_\_
- Le nombre d'entailles** \_\_\_\_\_
- ou le nombre de GPM:** \_\_\_\_\_
- L'élévation:** \_\_\_\_\_

Vue avant



Vue de dessus

