

OWNERS'S MANUAL / VACUUM PUMP
MANUEL D'OPÉRATION / POMPES A VIDE



MADE BY / FABRIQUÉ PAR

Airablo

A025F15ERKVD / A063F3ERKVD / A100F5ERKVD

A160F75ERKVD / A200F10ERKVD / A250F15ERKVD / A300F20ERKVD

ADJUSTING BELT.....	12	MOISTURE TRAP.....	12
AJUSTEMENT DES COURROIES.....	12	NIVEAU D'HUILE	13
ALIMENTION ÉLECTRIQUE.....	8	OIL CHANGE	13
CHANGEMENT D'HUILE	13	OIL LEVEL	13
CHOISIR L'ENDROIT OÙ INSTALLER		OIL SPIN-ON FILTER	13
L'APPAREIL.....	8	OIL TYPE AND QUANTITY	13
COOLING.....	14	OPERATION.....	10
DÉBALLAGE.....	7	OPÉRATION.....	10
DÉFINITION GÉNÉRALE DES		POWER REQUIREMENTS	8
DIFFÉRENTS COMPOSANTS	16	PRINCIPE D'OPÉRATION.....	5
DÉFINITION GÉNÉRALE DES		PRINCIPLE OF OPERATION	6
DIFFÉRENTS CONTRÔLE		PROBLEME ET SOLUTION	18
ELECTRIQUE	17	PRODUCT DESCRIPTION.....	5
DÉMARRAGE	10	RACCORDEMENT À L'UNITÉ DE	
DESCRIPTION DU PRODUIT	5	VIDE.....	9
EXHAUST FILTER	12	REPLISSAGE D'HUILE DE LA	
FABRICANT.....	3	POMPE	9
FILLING THE PUMP WITH OIL.....	10	SERVICE CLIENTELE.....	3
FILTRE À L'HUILE	13	START-UP	10
FILTRE D'ÉCHAPPEMENT	12	STOPPING TH E PUMP.....	11
GARANTIE	22	TECHNICAL SERVICE	3
GENERAL DESCRIPTION OF		TRAPPE D'HUMIDITÉ	12
COMPONENTS.....	16	TROUBLESHOOTING	20, 21
GENERAL EXPLANATION FOR		TYPE D'HUILE ET QUANTITÉ.....	13
ELECTRICAL CONTROL.....	16, 17	UNPACKING.....	7
INSTALLATION	7	VACUUM CONNECTIONS	9
INTRODUCTION	3	WARNING.....	7
MAINTENANCE	11	WARRANTY	22
MANUFACTURER	3	WHERE TO INSTALL THE UNIT.....	8
MISE EN GARDE.....	6		

Fabricant:

Airablo Équipements inc
1050 rue acadie
Victoriaville, Québec Canada
www.airablo.com
airablo@airablo.com

Manufacturer:

Airablo Équipements inc
1050 rue acadie
Victoriaville, Québec Canada
www.airablo.com
airablo@airablo.com

Service clientèle

Veillez contacter votre distributeur Airablo équipements inc. local.
Pour trouver le nom et les coordonnées de votre représentant local, appelez au 819-751-2882 ou 888-844-4428
Vous pouvez obtenir d'autres informations en écrivant à l'adresse airablo@airablo.com.

Technical service

Please contact your local Airablo dealer.
To found it you can call 819-751-2882 or 888-844-4428
You can have other information by sending an email at airablo@airablo.com.

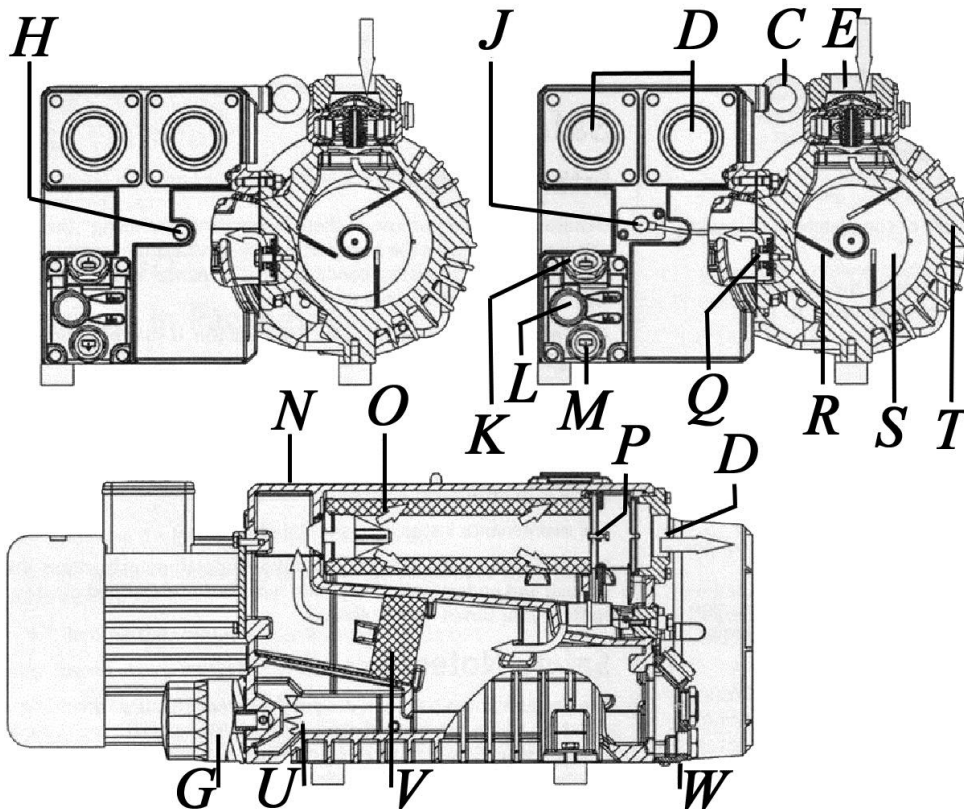
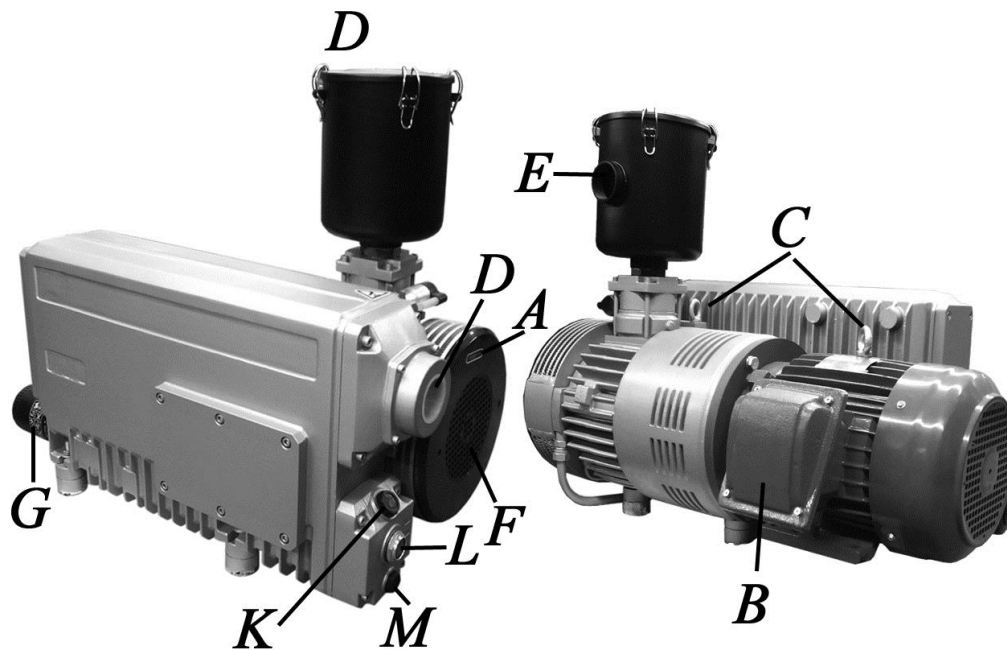
Introduction

Nous profitons de l'occasion pour vous remercier de votre confiance et vous féliciter pour votre choix d'un produit Airablo. Voilà un investissement judicieux dont vous retirerez une grande satisfaction durant de nombreuses années. Ces systèmes sont robustes et composés des meilleurs éléments disponibles sur le marché. Ils sont fabriqués et vérifiés à notre usine par un personnel qualifié et spécialement formé à cette fin. Cependant, certaines méthodes d'installation et d'utilisation doivent être suivies afin d'obtenir un rendement maximum et d'éviter les appels de service inutiles.

S.V.P. lire avec attention ce qui suit.

Introduction

We take this opportunity to express our gratitude and extend our congratulations for your decision to purchase an Airablo product. There's a judicious investment you will enjoy for many years. These central vacuum systems are built with the bests components available on the market. They are manufactured and tested in our plant by a qualified and specially trained staff. However some installation and operation procedures must be followed to insure maximum performance and to avoid needless service calls.
Please read the following carefully.



- | | | | |
|----------------------------|--------------------------|-----------------------|-------------------------|
| A : Sens de rotation | B : Boite de jonction | C : Anneau pour lever | D : Échappement |
| A : Directional arrow | B : Terminal box | C : Eye bolt | D : Gas discharge |
| E : Entrée d'air | F : Ventilateur | G : Filtre à l'huile | H : Retour d'huile |
| E : Suction connection | F : Axial flow fan | G : Oil filter | H : Oil return valve |
| J : Valve à flotte d'huile | K : Bouchon d'huile | L : Voyant d'huile | M : Bouchon d'huile |
| J : Oil float valve | K : Oil fill plug | L : Oil sight glass | M : Oil drain plug |
| N : Oil separator | O : Filtre d'échappement | P : Ressort de filtre | Q : Valve d'échappement |
| N : Oil separator | O : Exhaust filter | P : Filter spring | Q : Exhaust valve |
| R : Vane | S : Rotor | T : Enveloppe | U : Carter d'huile |
| R : Vane | S : Rotor | T : Casing | U : Oil sump |
| V : Grillage | W : Trappe de service | | |
| V : Demister | W : Service cover | | |

Description du produit

Utilisation

La pompe à vide est destinée à l'aspiration d'air et d'autres matières sèches, non agressives, non toxiques
Et les gaz non explosifs

Les milieux de transport ayant une densité plus élevée que l'air conduit à une augmentation des propriétés thermiques et mécaniques et la charge sur la pompe à vide et n'est autorisée qu'après consultation.

Plage admissible de température du gaz d'admission: voir "Huile", "Plage de température ambiante"
Dans le cas où la pompe à vide est équipée d'un ballast de gaz (facultatif), la vapeur d'eau dans le flux de gaz peut être tolérée dans certaines limites. Le transport d'autres vapeurs doit être convenu.

La pompe à vide est destinée à être placée dans un environnement non explosif.
Version avec vanne à flotteur (j) et conduite de retour d'huile;
La pompe à vide est thermiquement apte à un fonctionnement continu.
Version avec soupape de retour d'huile (h);
La pompe à vide est thermiquement apte à un fonctionnement continu.
La pompe à vide est à l'épreuve de la pression ultime.

Product Description

Use

The vacuum pump is intended for the suction of air and other dry, non-aggressive ,non-toxic and non-explosive gases

Conveying media with a higher density than air leads to an increased thermal and mechanical load on the vacuum pump and is permissible only after prior consultation.

Permissible temperature range of the inlet gas: see "Oil", " Ambient temperature range"
In case the vacuum pump is equipped with a gas ballast (optional) water vapour within the gas flow can be tolerated within certain limits. The conveyance of other vapours shall be agreed upon.

The vacuum pump is intended for the placement in a non-potentially explosive environment.
Version with float valve (j) and oil return line;
The vacuum pump is thermally suitable for continuous operation.
Version with oil return valve (h);
The vacuum pump is thermally suitable for continuous operation.
The vacuum pump is ultimate pressure proof.

Principe d'opération

La pompe à vide fonctionne sur le principe de palette rotative.
Un rotor circulaire est positionné centralement sur l'arbre de la pompe à vide. L'arbre de la pompe à vide est entraîné par l'arbre du moteur d'entraînement au moyen d'un accouplement flexible.

Le rotor tourne dans un cylindre également circulaire (t), dont la ligne médiane est décalée par rapport à l'axe du rotor, de telle sorte que le rotor et l'enveloppe se touchent presque le long de la paroi. Des vannes (f), glissant dans des fentes dans le rotor, séparent l'espace entre le rotor et l'enveloppe. A tout moment, le gaz est aspiré et presque éjecté à tout moment. Par conséquent, la pompe à vide fonctionne presque sans pulsations.

Afin d'éviter l'aspiration des solides, la pompe à vide est équipée d'un grillage dans le raccord d'aspiration.
Afin d'éviter une rotation inverse après la mise hors circuit, la pompe à vide est équipée d'un clapet anti-retour.

Remarque: Ce clapet ne doit pas être utilisé comme clapet anti-retour ou vanne d'arrêt au système de vide et n'est pas un moyen fiable pour empêcher l'aspiration d'huile dans le système de vide pendant que la pompe à vide est arrêtée il faut installer un deuxième clapet entre la trappe d'humidité et la pompe à vide. Dans le cas où la pompe à vide est équipée d'un ballast de gaz (en option):

Grâce à la soupape de gaz, une petite quantité d'air ambiant est aspirée dans la chambre de pompe et comprimée avec le gaz de traitement. Ceci neutralise l'accumulation de condensats dans le gaz de traitement à l'intérieur de la pompe à vide.

La ligne de gaz est équipée d'un filtre en papier.

Version ballast gaz avec vanne à bille;

La ligne de ballast de gaz peut être fermée partiellement ou complètement au moyen d'une vanne à bille.

Afin d'améliorer les caractéristiques de fonctionnement, la sortie de la chambre de pompe est équipée d'une soupape à ressort (q).

Principle of Operation

The vacuum pump works on the rotating vane principle.

A circular rotor(s) is positioned centrally on the shaft of the vacuum pump. The shaft of the vacuum pump is driven by the drive motor shaft by means of a flexible coupling.

The rotor (s) is rotates in an also circular, fixed cylinder (t),the centerline of which is offset from the centerline of the rotor such that the rotor and the inner wall of the cylinder almost touch along a line. Vanes (f), sliding in slots in the rotor, separate the space between the rotor and the cylinder into chambers. At any time gas is sucked in and at almost any time ejected. Therefore the vacuum pump works almost pulsation free.

In order to avoid the suction of solids, the vacuum pump is equipped with a screen in the suction connection.

In order to avoid reverse rotation after switching off, the vacuum pump is equipped with a Non-return valve.

Note: This valve shall not be used as a non-return valve or shut-off valve to the vacuum system and is no reliable means to prevent suction of oil into the vacuum system while the vacuum pump is shut down. Install a second check valve between moisture trap and vacuum pump
In case the vacuum pump is equipped with a gas ballast (optional):

Through the gas ballast valve a small amount of ambient air is sucked into the pump chamber and compressed together with the process gas. This counteracts the accumulation of condensates from the process gas inside the vacuum pump.

The gas ballast line is equipped with a paper filter.

Gas ballast version with ball valve;

The gas ballast line can be closed partially or completely by means of a ball valve.

In order to improve the operating characteristics the outlet of the pump chamber is equipped with a spring loaded valve (q).

Mise en garde



- N'aspirez jamais de matières inflammables liquides ou gazeuses, avec votre système.
- S'assurer que le niveau d'huile dans le récupérateur d'huile est adéquat avant le démarrage
- Ne pas utiliser l'unité sans le garde bien installé. S'assurer d'avoir débranché l'unité de la prise électrique avant de toucher au garde et composantes d'entraînement. Replacer le garde des courroies avant de remettre le courant électrique. Opérer l'unité sans le garde des courroies vous expose à des risques de blessures graves.
- Ne pas laisser la sortie d'air de la pompe à vide dans un environnement fermé ou non ventilé. Nous vous suggérons d'installer un tuyau de métal à la sortie du récupérateur pour envoyer votre rejet à l'extérieur. Vous assurez de respecter les lois en vigueur dans votre région
- Ne pas restreindre la sortie d'air de la pompe ou de placer une valve à la sortie de la pompe car il s'agit d'une unité a déplacent positif et peut produire une pression. Une pression excessive pourrait causer des blessures
- S'assurer d'avoir enlevé le courant électrique avant de faire de la maintenance S'assurer que tout est bien installé avant de remettre le courant. Un démarrage accidentel pendant la maintenance pourrait causer des blessures graves.

- Ne pas toucher à l'unité vacuum. Normalement la température ne dépassera pas 180° F (82° C) si utilisé en bas de 24hg. Mais une opération prolongé à un vacuum en haut de 24hg peut causer une température aussi élevé que 220° F (104° C)

Airablo équipement décline toute responsabilité si vous contrevenez à ces directives.

Une trappe d'humidité doit être installée sur l'appareil en tout temps.

*** Si l'appareil est utilisé sans respecter cette mise en garde, la garantie n'est plus valide.**

Warning



- Never vacuum flammable matters, gaseous or liquid, with your system.
- Always check that the oil level is good in the flood reclaimer before starting the unit
- Do not operate the pump without the guards properly attached. Disconnect the pump motor from the electrical supply at the main disconnect before removing the guards. Replace the belt guard before reconnecting the power supply to the pump motor. Operating the pump without the belt guard properly installed exposes personnel in the vicinity of the pump to risk from rotating drive components
- Do not allow the pump to discharge into a closed, or inadequately ventilated room. Where process vapor contains environmentally unfriendly chemical vapor, pump discharge must be connected to the properly sized scrubber system to neutralize the harmful chemicals prior to the discharge to the atmosphere. Laws and ordinances may pertain to your local area regarding discharge of oil mist, oil vapor, chemical vapor to atmosphere. Check local laws and ordinances prior to operation of the pump with discharge to outside atmosphere.
- Do not restrict the pump discharge in any way, or place valves in the discharge line. The vacuum pump is a compressor and will generate high pressures without stalling the motor when operated at low suction pressures. Excessive pressure could cause damage or serious injury.
- Disconnect the pump motor from the electrical supply at the main disconnect before disassembling or servicing the pump. Make sure pump is completely reassembled, the guards are properly installed, and that all fill and drain valves are installed and closed before reconnecting the power supply. Accidental starting or operation of the pump while maintenance is in progress could cause damage or serious bodily injury.
- Do not touch hot surfaces on the pump. In normal operation at low pressures, surface temperatures will not normally exceed 180° F (82° C). Prolonged operation at higher than 24hg may cause surface temperatures as high as 220° F (104° C)

Airablo équipement Inc. waves any responsibility if you contravene these directives.

A moisture trap must be installed on the unit at all times.

*If the unit is used without the respect of these rules, the warranty will be voided.

INSTALLATION

Déballage

Inspecter la boîte et la pompe avec soin pour regarder s'il y a signe de dommage occasionné durant le transport. Étant donné que toutes les pompes sont habituellement expédiées F.O.B. à partir de notre usine ou entrepôt, un tel préjudice est normalement la responsabilité du transporteur et doit être signalé à eux.

L'entrée et la sortie de la pompe sont recouverts de capuchons en plastique pour empêcher la poussière et autres substances étrangères de pénétrer dans la pompe. Laissez ces bouchons en place jusqu'à ce que vous soyez prêt à raccorder les tuyau à votre équipement.

Tout les systèmes devrait inclure, un moteur, une pompe à vide, un système de récupération d'huile, un contrôle de vide (installer entre le clapet de retenue et la pompe à vide) un cadran a vacuum, un clapet de retenue (installer entre le contrôle de vide et la trappe d'humidité) et une trappe d'humidité qui est installé à votre réseau de distribution. S'il vous manque une de ces pièces veuillez contacter votre distributeur Local pour l'acquérir car elles sont tous importante à un bon fonctionnement de l'unité.

Unpacking

Inspect the box and pump carefully for any signs of damage incurred in transit. Since all pumps are ordinarily shipped F.O.B. from our factory or regional warehouse, such damage is the normal responsibility of the carrier and should be reported to them.

The inlet and exhaust of the pump are covered with plastic caps to prevent dirt and other foreign substances from entering the pump. Leave these caps in place until you are ready to pipe the pump to your equipment. All systems should include an engine, a vacuum pump, a system of oil flood reclaimer, a vacuum control (installed between the check valve and vacuum pump) a vacuum gauge, a check valve (set between vacuum control and vacuum moisture trap) and moisture trap is installed to your distribution network. If you don't have

one of these pieces please contact your local distributor for the purchase one because they are all important to the good functioning of the unit.

Choisir l'endroit où installer l'appareil

Installer l'appareil à l'horizontal et de niveau pour que la pompe doit bien supporter sur tous ses amortisseur. Laisser un minimum de 12-18 '' autour de l'unité pour assurer un bon refroidissement et faciliter entretien..

Nous recommandons d'installer l'appareil dans un endroit bien ventilé.

Il est important d'installer votre appareil afin qu'il soit facile d'accès pour l'entretien et la vidange des huiles

- Assurez-vous que l'environnement de la pompe à vide n'est pas potentiellement explosif
- Assurez-vous que les conditions environnementales sont conformes à la classe de protection du moteur d'entraînement (selon la plaque signalétique)
- Assurez-vous que la pompe à vide sera placée ou montée horizontalement
- Assurez-vous qu'aucune pièce sensible à la chaleur (plastique, bois, carton, papier, électronique) ne touche la surface de la pompe à vide
- Assurez-vous que la pompe à vide ne sera pas touchée par inadvertance pendant le fonctionnement, fournissez une protection si nécessaire
- Assurez-vous que le voyant d'huile (i) reste facilement accessible

Where to install the unit

Install the pump in a horizontal position on a level surface so that the pump is evenly supported on its rubber feet. Leave minimum 12-18'' of access around the pump to allow proper cooling and maintenance. Adequate ventilation must be provided for the fans, radiator, and motor.

Allow access to the oil sight glass in order to inspect the oil level, and the exhaust port for easy access to change the exhaust filters.

- Make sure that the environment of the vacuum pump is not potentially explosive
- Make sure that the environmental conditions comply with the protection class of the drive motor (according to the nameplate)
- Make sure that the vacuum pump will be placed or mounted horizontally
- Make sure that no heat sensitive parts (plastics, wood, cardboard, paper, electronics) will touch the surface of the vacuum pump
- Make sure that the vacuum pump will not be touched inadvertently during operation, provide a guard if appropriate
- Make sure that the sight glass (i) will remain easily accessible

Alimentation électrique

Un schéma pour les connexions du moteur électrique est situé dans la boîte de jonction du moteur ou sur la plaque signalétique du moteur. Le moteur doit être raccordé conformément aux codes électriques. Le relais de surcharge du démarreur du moteur doit être fixé à un niveau égal à celui du moteur à pleine charge énumérés sur la plaque signalétique du moteur.

Si la pompe est fournie avec un démarreur de moteur, il est pré réglé en usine selon les spécifications du client. Il est conseillé de vérifier que ces paramètres sont bien corrects avec la tension électrique dans vos locaux. Si la tension est différente, s'il vous plaît communiqué avec votre représentant local ou Airablo équipements.

Le bon sens de rotation est marqué par une flèche sur la pompe à vide.

Le système de vide couvert par ce manuel est dotés d'un cordon électrique.

Une prise électrique de puissance adéquate doit être installée à proximité de l'appareil.

Nous recommandons fortement d'installer un circuit électrique qui sera dédié seulement à l'appareil et que l'appareil soit branché par un electricien qualifié.

Power requirements

A schematic diagram for the electrical motor terminal connections is located in the junction box of the motor or on the motor nameplate. The motor must be connected according to the electrical codes. The overload of the motor starter must be set at a level equal to the full load motor current listed on the motor nameplate.

If the pump is supplied with a motor starter, it is preset at the factory according to customer specifications. It is advisable to check that these settings are in line with the voltage at your location. If the voltage is different, please contact local dealer or Airablo equipments for motor and starter information.

Correct direction of rotation is marked by an arrow on the pump housing .

Vacuum systems models of this manual are equipped with one electrical cord.

An adequate electrical power outlet must be installed close to the unit.

We strongly recommend installing an electrical circuit that will be used only by the unit and that a qualify electrician connect the unit

Raccordement à l'unité de vide

Utilisez une taille de tuyau qui est au moins la taille des connexions entrée de la pompe. Réduire les raccord aura comme résultat de réduire performance de la pompe .Les pompes fonctionnant en parallèle sur une ligne principale commune devrait avoir une vanne d'arrêt manuel ou automatique ou un clapet de retenue installé dans la conduite d'aspiration.

Enlevez le capuchon protecteur en plastique de l'orifice d'entrée avant le raccordement de la pompe sur le système.

Toujours s'assurer d'avoir une trappe d'humidité à l'entrée de la pompe.

Si une tubulure d'échappement est connectée, l'installation d'un point de purge et de vidange à proximité de l'échappement de la pompe pour éviter la condensation des gaz d'échappement de pénétrer dans la zone d'échappement.

Vacuum connections

Use a pipe size that is at least the size of the pump inlet connections. Smaller lines result in a reduced pump capacity and performance.

Pumps operating in parallel on a common main line should have a manual or automatic operated shut-off valve or positive action check valve, installed in the suction line adjacent to the pump suction flange.

Remove the plastic protective cap from the inlet port prior to connection of the pump to the system.

Always have a moisture trap between the inlet of the vacuum pump and the place you want to do vacuum.

If an exhaust manifold is connected, install a drip leg and drain near the pump exhaust to prevent exhaust condensation from entering the exhaust box.

Remplissage d'huile de la pompe

Après l'installation, d'avoir placé l'unité au niveau et la rotation correctement installé remplir la pompe avec la pompe avec huile recommandée par le port de remplissage d'huile. Le niveau d'huile doit être au minimum à la moitié de la fenêtre d'huile. Une huile hydraulique doit être utilisé Airablo équipements recommande l'utilisation de l'huile # 01280670 OU # 01280748 pour 3 hp ou moins et radiateur ou l'huile végétal hydraulique #01280958 L'ajout d'additifs huile peuvent raccourcir a durée de vie des filtres d'échappement.



AVERTISSEMENT: Ne pas ajouter d'huile lorsque la pompe est en marche ou par l'admission ou par l'échappement! Ne pas trop emplir le réservoir d'huile

Vérification de l'huile

Remplissage d'huile

Remarque: Dans des conditions normales, il ne devrait pas être nécessaire de remplir l'huile pendant les intervalles de changement d'huile recommandés. Une chute de niveau significative indique un dysfonctionnement.

Note: En fonctionnement, les filtres d'échappement sont saturés d'huile. Il est donc normal que le niveau d'huile baisse légèrement après le remplacement des filtres d'échappement.



Avertissement

Le remplissage de l'huile par le raccord d'aspiration (e) entraînera la rupture des vannes (f) et la destruction de la pompe à vide.

L'huile peut être remplie uniquement par l'orifice de remplissage (k).

Pendant le fonctionnement, le récupérateur d'huile est rempli de vapeur d'huile sous pression chaude.

Risque de blessures par les vapeurs d'huile chaude avec orifice de remplissage ouvert.

Risque de blessure en cas d'éjection d'un bouchon de remplissage (k) trop lâche.

Retirer le bouchon de remplissage (k) uniquement si la pompe à vide est arrêtée

La pompe à vide ne doit être actionnée que si le bouchon de remplissage (k) est correctement inséré.

- Assurez-vous que la pompe à vide est arrêtée et verrouillée contre démarrage involontaire (k)
- Remplir l'huile jusqu'à ce que le niveau atteigne le milieu du voyant d'huile (l)
- Assurez-vous que le niveau se trouve entre les repères MIN et MAX de la visée (l)
- Assurez-vous que le joint d'étanchéité est insérée dans le bouchon de remplissage (k) et qu'elle n'est pas endommagée, remplacez si nécessaire
- Réinsérer fermement le bouchon de remplissage (k) avec le joint d'étanchéité

Vérification de la couleur de l'huile

Note: L'huile doit être légère, soit transparente, un peu mousseuse ou un peu ternie. Une coloration laiteuse qui ne disparaît pas après sédation de l'huile indique une contamination par des matières étrangères. L'huile contaminée par des matières étrangères ou brûlée doit être changée.

Filling the pump with oil

The pump is normally shipped without oil. After level installation and correct rotation has been established, fill the pump with recommended pump oil through the oil fill port. Oil level should be at minimum the 1/2 position and maximum 3/4 on the oil sight glass of the oil flood reclaimier

An hydraulic oil should be used. Airablo equipments recommends the use of #01280670 or #01280748 oil for 3hp or less operation and for oil cooler or with hydraulic vegetable oil #01280958

Oil detergent additives can cause exhaust filters to become clogged and shorten their service life.



WARNING: Do not add or fill oil with pump running or through the inlet or exhaust ports! Do not overfill.

Checking the Oil

Topping up Oil

Note: Under normal conditions there should be no need to top up oil during the recommended oil change intervals. A significant level drop indicates a malfunction.



Note: During operation the exhaust filters get saturated with oil. It is therefore normal that the oil level will drop slightly after replacement of the exhaust filters.

CAUTION

Filling oil through the suction connection (e) will result in breakage of the vanes (f) and destruction of the vacuum pump.

Oil may be filled through the filling port (k) only.

During operation the oil separator is filled with hot, pressurized oil mist.

Risk of injury from hot oil mist with open filling port.

Risk of injury if a loosely inserted filling plug (k) is ejected.

Remove the filling plug (k) only if the vacuum pump is stopped

The vacuum pump must only be operated with the filling plug (k) firmly inserted.

- Make sure that the vacuum pump is shut down and locked against inadvertent start up
- Remove the filling plug (k)
- Top up oil until the level reaches the middle of the sight (l)
- Make sure that the level is between the MIN and the MAX-markings of the sight (l)
- Make sure that seal ring is inserted into the filling plug (k) and undamaged, replace if necessary
- Firmly reinsert the filling plug (k) together with the seal ring

Checking the Colour of the Oil

Note: The oil should be light, either transparent, a little foamy or a little tarnished. A milky discolouration that does not vanish after sedation of the oil indicates contamination with foreign material. Oil that is either contaminated with foreign material or burnt must be changed.

OPERATION

Démarrage

Vérifier la rotation du moteur comme décrit dans "Alimentation électrique". Remplissez le récupérateur d'huile "Flood" d'huile comme décrit dans « Remplissage d'huile de la pompe ».

Démarrez la pompe avec l'entrée fermée. Faire fonctionner la pompe pendant quelques minutes, puis arrêtez.

Vérifier le niveau d'huile à nouveau et assurez-vous que le niveau d'huile est entre la marque 1/2 et 3/4 sur le voyant d'huile du récupérateur.

Ajouter l'huile, si nécessaire. L'huile devraient être ajoutés seulement lorsque la pompe est désactivée et que l'huile en circulation a suffisamment de temps pour revenir dans le récupérateur d'huile.

START-UP

Check rotation of the motor as described in "Power Requirements". Fill the pump with oil as described in "Filling the Pump with Oil".

Start the pump with the inlet closed. Run the pump for a few minutes and then shut down. Check the oil level again and make sure the oil level is between the 1/2 mark and 3/4 on the oil sight glass.

Add oil, if necessary. Pump oil should only be added when the pump is off and circulating oil has sufficient time to return to the oil sump.

ARRÊTER LA POMPE À VIDE

Pour arrêter la pompe, couper l'alimentation. Un clapet de retenue empêche l'huile du réservoir d'huile d'être aspirée dans votre tubulure après que l'arrêt de votre pompe. Si vous n'avez pas de clapet anti-retour, vous devez en installer un entre la trappe d'humidité et la pompe à vide

STOPPING THE PUMP

To stop the pump, turn off the power. A check valve will prevent oil from the oil reservoir being sucked back into your tubing after the pump is shutdown if you don't have check valve you must install one between the moisture trap and the vacuum pump

MAINTENANCE

Les pompes à vide Airablo nécessitent peu d'entretien. Pour assurer une performance optimale, les mesures d'entretien suivantes doivent être suivies

Calendrier de maintenance

Note: Les intervalles de maintenance dépendent beaucoup des conditions de fonctionnement individuelles. Les intervalles indiqués ci-après sont considérés comme des valeurs de départ qui doivent être raccourcies ou prorogées le cas échéant. Un fonctionnement différent, tel que des charges de poussières élevées dans l'environnement ou un gaz chargée en humidité ou d'autres contaminations ou la pénétration de matière de procédé, peut rendre nécessaire de raccourcir sensiblement les intervalles d'entretien.

Journalier:

- Vérifier le niveau et la couleur de l'huile

Hebdomadaire:

- Vérifier la présence de fuites d'huile dans la pompe à vide et en cas de fuites, réparer la pompe à vide

Mensuellement:

- Vérifier le fonctionnement des filtres d'échappement (o)
(Assurez-vous que la pompe à vide est arrêtée et verrouillée contre un démarrage involontaire)
- Vérifier le filtre à air d'admission, si nécessaire nettoyer ou remplacer
- Assurez-vous que le boîtier est exempt de poussière et de saleté, nettoyez si nécessaire
(Assurez-vous que la pompe à vide est arrêtée et verrouillée contre un démarrage involontaire)
- Nettoyer le couvert du ventilateur, le ventilateur et les ailettes de refroidissement
(Assurez-vous que la pompe à vide est arrêtée et verrouillée contre un démarrage involontaire)
- Remplacer les filtres d'échappement (o)

Si un filtre à air est installé:

- Nettoyer (avec de l'air comprimé) ou remplacer le filtre d'admission d'air
- Vérifier le grillage d'entrée, nettoyer si nécessaire

Version avec ballast à gaz avec filtre à papier:

- Nettoyez le filtre (air comprimé) ou remplacer
- Changer l'huile et le filtre à huile (g)

MAINTENANCE

Airablo vacuum pumps require very little maintenance. To ensure optimum performance, the following maintenance steps should be followed.

Maintenance Schedule

Note: The maintenance intervals depend very much on the individual operating conditions. The intervals given below shall be considered as starting values which should be shortened or extended as appropriate. Particularly heavy duty operation, such like high dust loads in the environment or in the process gas, other contaminations or ingress of process material, can make it necessary to shorten the maintenance intervals significantly.

Daily:

- Check the level and the colour of the oil

Weekly:

- Check the vacuum pump for oil leaks – in case of leaks have the vacuum pump repaired

Monthly:

- Check the function of the exhaust filters (o)
(Make sure that the vacuum pump is shut down and locked against inadvertent start up)

In case an inlet air filter is installed:

- Check the inlet air filter, if necessary clean or replace
- Make sure that the housing is free from dust and dirt, clean if necessary
(Make sure that the vacuum pump is shut down and locked against inadvertent start up)

- Clean the an fan cowlings, fan wheels, the ventilation grilles and cooling fins
(Make sure that the vacuum pump is shut down and locked against inadvertent start up)
- Replace the exhaust filters (o)

In case an inlet air filter is installed:

- Clean (with compressed air) or replace the inlet air filter
- Check the inlet screen, clean if necessary

Version with gas ballast with paper filter:

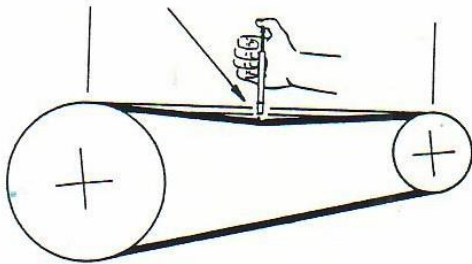
- Clean the filter (compressed air) or replace
- Change the oil and the oil filter (g)

Version with float valve (j) and oil return line

- Check the float valve (j) (↘Oil and Oil Filter Change↘ Checking the Float Valve)

AJUSTEMENT DES COURROIES

Il est très important d'avoir un bon alignement des courroies et des poulies afin que la pompe et ses composantes soient vraiment sécuritaires. La tension de la courroie doit être tenue à 1/4 pouce approximativement ou 6mm. La tension de la courroie doit être vérifiée et ajustée régulièrement. Si la courroie est trop lousse un glissement de la courroie pourrait en résulter.



ADJUSTING BELT

It is very important to have proper alignment of belts and pulleys so that the pump and its components are really safe. The belt tension should be held to 1 / 4 inch or

approximately 6mm. The belt tension should be checked and adjusted regularly. If the belt is too loose slipping belt could result.

TRAPPE D'HUMIDITÉ

Vérifiez la trappe d'humidité sur une base hebdomadaire. La trappe d'humidité doit être nettoyé lorsqu'est sale.

MOISTURE TRAP

Check moisture trap on a weekly basis. The moisture trap should be cleaned when dirty.

FILTRE D'ECHAPPEMENT

Remplacer le filtre d'échappement si nécessaire. La durée de vie de ce filtre varie en fonction de la demande, et la fréquence des changements d'huile. Il est nécessaire de changer ce filtre lorsqu'il devient obstruée. Indications de filtre obstrué est un ampérage du moteur supérieur à la normal et une lecture sur le cadran à pression d'échappement de 3psi ou plus.

Ne pas nettoyer ou réutiliser le filtre. Le filtre doit être éliminés d'une manière correcte car ils pourraient contenir des substances toxiques transportées au cours du processus.

EXHAUST FILTER

Replace the exhaust filters as necessary. The service life of these filters varies depending upon the application, and frequency of oil change. It is necessary to change these filters when they become clogged. Indications of clogged filters higher than normal motor amperage and the exhaust pressure gauge reading of 3 psig or greater.

Do not clean or re-use these filters. Filters must be disposed of in a proper way as they might contain toxic substances carried over from the process.

NIVEAU D'HUILE

Dans des circonstances normales, il ne devrait pas être nécessaire d'ajouter de l'huile entre les changements d'huile. Une baisse significative du niveau d'huile est causé normalement soit par une fuite d'huile ou le filtre d'échappement serait défectueux.

S'il y a beaucoup de fumé qui sort de l'échappement, le filtre d'échappement doit être mal installée.

Il est normal que l'huile mousse ou soit légèrement colorée dans une pompe en fonction. Cette réaction normal est causé par aération de l'huile. Si l'huile semble laiteuse ou de couleur sombre, elle est contaminé ou brûlés et doit être changé.

Vérifier le niveau d'huile seulement lorsque la pompe est fermée. Ajouter de l'huile si le niveau tombe sous la barre de la 1/2 de la vitre de niveau d'huile. L'huile doit être ajoutée à travers le port de remplissage d'huile seulement.



ATTENTION: Ne pas ajouter d'huile lorsque la pompe est en marche, l'huile chaude ou un gaz peut s'échapper par le port de remplissage.

OIL LEVEL

Under normal circumstances it should not be necessary to add oil between oil changes. A significant drop in oil level means there is either an oil leak or a defective exhaust filter.

If the pump is smoking excessively, the exhaust filter may be installed improperly.

It is normal for the oil to be foamy or lightly colored in an operating pump. This may be normal aeration of the oil. If the oil appears milky or dark colored, it is contaminated or burned and must be changed.

Check the oil level only when the pump is shut off. Replenish oil if it drops below the 1/2 mark of the top sight glass. Oil must be added through the oil fill port only.



CAUTION: Do not add oil while the pump is running, since hot oil can escape from the oil fill port.

TYPE D'HUILE ET QUANTITÉ

Voir "*Remplissage d'huile de la pompe*" pour détail du type d'huile et quantité.

OIL TYPE AND QUANTITY

See "*Filling the Pump with Oil*" for details on oil type and quantity.

CHANGEMENT D'HUILE

Lors de l'utilisation de l'huile Airablo # 01280670 OU # 01280748 pour 3 hp ou moins et radiateur ou l'huile végétal hydraulique #01280958 L'ajout d'additifs huile peuvent raccourcir a durée de vie des filtres d'échappement. Il est recommandé de changer l'huile tous les 500-750 heures de fonctionnement ou 1 fois par an si vous faites moins heures avec l'appareil.

La fréquence des changements d'huile dépend de l'application et la température ambiante. Il est recommandé que le client surveille l'état de l'huile fréquemment.

OIL CHANGE

When using Airablo #01280670 or #01280748 oil for 3hp or less oil and for oil cooler or with hydraulic vegetable oil #01280958, it is recommended to change the oil every 500-750 operating hours or 1 time a year if you do less hour with the unit.

Oil change frequency is dependent upon the application and ambient temperature. It is recommended that the customer monitor the condition of the oil.

FILTRE À L'HUILE

Remplacer le filtre à l'huile, à chaque changement d'huile.

Filtre à l'huile haute performance de récupérateur

OIL SPIN-ON FILTER

Replace spin on filter at every oil change.

high performance oil reclaimer filter

Refroidissement

La pompe à vide est refroidie par

- L'échange de la chaleur de la surface du dissipateur de chaleur
- le flux d'air provenant de la roue de ventilateur
- le gaz de procédé

Cooling

The vacuum pump is cooled by

- radiation of heat from the surface of the vacuum pump incl. oil separator(n)
- the air flow from the fan wheel
- the process gas



item	#	description
1	01166024	DIVRE 240V 1PH 2HP 11A / DRIVE 240V 1PH 2HP 11A
	01166025	DIVRE 240V 1PH 3HP 17.5A / DRIVE 240V 1PH 3HP 17.5A
	01156000	DRIVE 240V 1PH 5HP 33A / DRIVE 240V 1PH 5HP 33A
	01155992	DRIVE 240V 1PH 7.5HP 47A / DRIVE 240V 1PH 7.5HP 47A
	01156026	DRIVE 240V 1PH 10HP 60A / DRIVE 240V 1PH 10HP 60A
	01155999	DRIVE 240V 1PH 15HP 85A / DRIVE 240V 1PH 15HP 85A
	01156028	DRIVE 240V 1PH 20HP 115A / DRIVE 240V 1PH 20HP 115A
2	A025F15E2083PH	POMPE À VIDE 025 1.5HP 208/230/460 3PHASE / VACUUM PUMP 025 1.5HP 208/230/460 3PHASE
	A63F3ER2083PH	POMPE À VIDE 063 3HP 208/230/460 3PHASE / VACUUM PUMP 063 3HP 208/230/460 3PHASE
	A100F5ER2083PH	POMPE À VIDE 100 5HP 208/230/460 3PHASE / VACUUM PUMP 100 5HP 208/230/460 3PHASE
	A160F75ER2083PH	POMPE À VIDE 160 7.5HP 208/230/460 3PHASE / VACUUM PUMP 160 7.5HP 208/230/460 3PHASE
	A200F10ER2083PH	POMPE À VIDE 200 10HP 208/230/460 3PHASE / VACUUM PUMP 200 10HP 208/230/460 3PHASE
	A250F15ER2083PH	POMPE À VIDE 250 15HP 208/230/460 3PHASE / VACUUM PUMP 250 15HP 208/230/460 3PHASE
	A300F20ER2083PH	POMPE À VIDE 300 20HP 208/230/460 3PHASE / VACUUM PUMP 300 20HP 208/230/460 3PHASE
3	01152443	THERMOSTAT POMPE VACUUM DIGITAL / VACUUM PUMP THERMOSTAT DIGITAL
4	01281031	CONTRÔLE VACUUM À RESSORT 3/8" BRASS/ VACUUM CONTROL IN BRASS 3/8"
	01280910	CONTRÔLE VACUUM À RESSORT 3/4" BRASS/ VACUUM CONTROL IN BRASS 3/4"
	01281034	CONTRÔLE VACUUM À RESSORT 1" BRASS/ VACUUM CONTROL IN BRASS 1"
	01280030	CONTRÔLE VACUUM À CONTRE-POIDS 2" / VACUUM COUNTER WEIGHT CONTROL 2"
5	01090079	CADRAN A VACUUM 4 " / VACUUM GAUGE 4 1/2"
6	04214897	CLAPET DE RETENUE 2 " / CHECH VALVE 2"
	04214943	CLAPET DE RETENUE 3 " / CHECH VALVE 3"
7	01280719	(1.5 – 3HP) TRAPPE D'HUMIDITÉ PEN 3" * 30" 2" / HUMIDITY TRAP WITH PEN 8" * 30" INLET 2"
	01280226	(5-7.5HP)TRAPPE D'HUMIDITÉ PEN 10" * 24" 2" / HUMIDITY TRAP WITH PEN 10" * 24" INLET 2"
	01280184	(10- 15 20HP) TRAPPE D'HUMIDITÉ PEN 15" * 30" ENTREE 3" / HUMIDITY TRAP WITH PEN 15" * 30" INLET 3"
*	01156082	BOITIER DE JONCTION 230VOLT 1PHASE / JUNCTION BOX 230VOLT
*	01090193	CADRAN A TEMPERATURE 1/2" MNPT 32-250F / TEMPERATURE GAUGE 1/2" MNPT 32-250F
*	01280054	CLAPET DE TRAPPE D'HUMIDITÉ / MOISTURE TRAP FLAPPER
*	04215051	FLOTTE DE NIVEAU POUR TRAPPE / MOISTURE TRAP LEVEL FLOAT SWITCH'
*	01154829	CAPTEUR DE VIDE 12/24VDC / VACUUM SWITCH 12/24VDC
*	01280670	HUILE A VIDE RADIATEUR RECYCLER/ RECYCLE OIL COOLER VACUUM OIL
*	01280748	HUILE A VIDE RADIATEUR 1ER QUALITÉ/ OIL COOLER VACUUM OIL FIRST QUALTY
*	01280958	HUILE A VIDE RADIATEUR VÉGÉTAL / OIL COOLER VEGETABLE OIL FIRST QUALTY



Pour ajuster le niveau de vide avec le variateur de vitesse

- 1- Appuyer sur les flèches pour se rendre au paramètre 12-38
- 2- Appuyer sur READ/ENTER pour changer la valeur en utilisant les flèches
- 3- Appuyer sur READ/ENTER pour confirmer votre valeur en IN HG lorsque vous êtes en mode automatique sur le boîtier électrique gris installé près du variateur (#2 page en pièce)
- 4- Si vous êtes en mode manuel sur le boîtier électrique gris à côté du variateur de vitesse (#2 page en pièce) cette valeur multiplier par deux indique le nombre de Hertz 60Hertz étant la valeur maximal ce qui est égal à 30in.

Si besoin d'information supplémentaire n'hésitez pas à nous contacter 819-751-2882 ou airablo@airablo.com

How to set vacuum level on the VFD

- 1- Press the arrows to go to parameter 12-38
- 2- Press READ / ENTER to change the value using the arrows
- 3- Press READ / ENTER to confirm your IN HG value when you are in automatic mode on the gray electrical box installed near the drive (#2 on the part list)
- 4- If you are in manual mode on the gray box next to the box (#2 on the part list) this value multiply by two indicates the number of Hertz 60Hertz being the maximum value = 30 IN.

If you need further information, please do not hesitate to contact us at 819-751-2882 or airablo@airablo.com

PROBLEME ET SOLUTION

SYMPTOME	CAUSES	SOLUTIONS	
Beaucoup de fumé sort à la sortie de l'échappement ou de gouttelettes d'huile sont expulsé de l'échappement.	Filtreur du récupérateur est mal installé	Check exhaust filter placement and replace if needed	
	Filtreur du récupérateur est brisé		
	Filtreur du récupérateur est bouché avec des particules	Remplacer le filtreur du récupérateur	
Pompe à l'huile surchauffe (Normalement l'huile ce situe entre 140 et 200° F)	Pas assez d'huile dans les réservoirs d'huile et l'huile est brûlé ou carbonisé	Changer l'huile plus fréquemment.	
	Pas assez de ventilation dans la pièce.	Nettoyer le radiateur. S'assurer qu'une quantité suffisante d'air frais est fournie à la pompe.	
La pompe ne fonctionne pas (grippé)	L'unité à fonctionné sans huile et les vanes ont cassées	Appeler votre distributeur local pour le service et la réparation	
Pompe n'atteint pas la pression normale. Ceci est 27HG ou plus lors de l'exécution avec l'entrée fermée.	Cadran de vide est défectueux	Remplacer le cadran de vide	
	La condition de l'huile n'est adéquate	Vidanger l'huile et remettre de l'huile de qualité . Faire fonctionner la pompe pendant 15 minutes et reprendre une lecture du cadran à vide	
	Le filtre à l'huile est bouché de débris	Remplacer le filtre à l'huile	
	Joint d'étanchéité de la pompe est brisé	Remplacer le joint d'étanchéité et appeler votre distributeur local pour le service et la réparation	
	Palette reste à l'intérieur du rotor	Vider l'huile avec un produit de nettoyage de l'huile. Laisser fonctionner la pompe à vide 15 minutes et vidanger l'huile. Remplacer le liquide avec de l'huile de qualité, le filtreur du récupérateur et le filtre à l'huile	
		Remplacer les palettes	
		Appeler votre distributeur local pour le service et la réparation	
	Clapet de retenue reste fermé à cause de la mauvaise qualité d'huile	Remplacer le clapet de retenue Enlever l'huile et remplir avec de l'huile de qualité.	
	Pas d'huile ou le niveau d'huile est bas dans le réservoir	Mettre la pompe hors-tension, enlever l'huile restante et remplir avec de l'huile de qualité.	
Adapteur ou les boyaux ne sont pas étanche	Regarder les boyaux et les adapteur pour enlever les fuites		
L'espace entre le rotor et le boitier n'est plus adéquate.	Appeler votre distributeur local pour le service et la réparation		
La pompe à vide est très bruyante	Les courroies sont usées	Remplacer les courroies entre le moteur et la pompe	
	Les palettes coincent	Remplacer les palettes et appeler votre distributeur local pour le service et la réparation	
	Roulement à billes sont bruyant	Remplacer les roulements à billes et appeler votre distributeur local pour le service et la réparation	

SYMPTOME	CAUSES	SOLUTIONS
La pompe à vide démarre mais prend beaucoup d'ampérage	L'huile est trop visceuse	Vidanger et remplacer par de l'huile de qualité.
	Filtreur du récupérateur est bouché	Remplacer le filtreur du récupérateur, garder une bonne qualité d'huile, un niveau d'huile adéquat et utiliser #01280670 OU #01280748 huile pour 3hp ou moins et radiateur. S'assurer que la trappe d'humidité fonctionne correctement et que le filtreur à l'huile fonctionne.
	Fil électrique pas bien serré dans la boite électrique du moteur ou fil du moteur pas sur le bon voltage	Regarder le plan électrique pour les bonnes connection et serrer ou remplacer les connections defectueuse ou apeler un électricien
	Il y a des débris dans la pompe à vide	Appeler votre distributeur local pour le service et la réparation
	Les vannes sont brisés et les roulements saisis.	
	La pompe à vide à trop d'huile ou le mauvais grade d'huile est à l'intérieur de la pompe.	Drainer l'huile et la remplacer avec de l'huile de bonne qualité ainsi que le bon niveau d'huile.
	La pompe à vide tourne dans la mauvaise direction.	Regarder le sens de rotation. Si incorrect vérifier branchement du moteur et faire les corrections.
L'unité ne veut pas démarrer	Le voltage à l'entrée est incorrect ou est trop chargé. Le relais de surcharge du moteur est ajustée trop bas ou les fusibles sont brulé, la dimension du fil électrique est trop petite et cause une baisse de voltage.	Regarder avec un testeur électrique le voltage; l'ajustement du relais de surcharge en regardant la plaque du moteur. Installer la bonne dimension de fil électrique. Si la température ambiante est trop élevé ajuster le relais de surcharge à 5% au dessus de la plaque du moteur.
		Tourner la poulie à la main. Si elle ne tourne pas enlever le moteur et l'essayer de faire tourner la pompe et le moteur séparément. Appeler votre distributeur local pour le service et la réparation

TROUBLESHOOTING

SYMPTOM	POSSIBLE CAUSE	REMEDY
Pump smokes a lot at the exhaust side or expels oil droplets from the exhaust.	Exhaust filters are not properly installed	Check exhaust filter placement and replace if needed
	Filter media is damaged	
	Exhaust filters are clogged with foreign particles	Replace filter
	Oil is not recirculating properly.	Check oil quality and make certain oil lines are clean.
Pump is running too hot. (Typical operating temperature of pumps is 140-200° F)	Not enough oil in the oil reservoir or oil is badly burned or carbonized.	Drain oil and refill with the proper oil; change oil more frequently.
	Not enough air ventilation to pump	Clean radiator and motor fins. Make certain a sufficient amount of fresh air is supplied to the pump.
Pump will not operate (seized up)	Pump operated without oil and vanes broke	Call your local dealer for service and repair.
Pump does not reach end pressure. This is 25HG when running with the inlet closed.	Vacuum gauge is defective	Replace the vacuum gauge
	Oil condition is not good.	Drain oil from pump and refill with fresh oil. Run pump with fresh oil for 15 minutes, then take new pressure reading.
	Inlet oil filter clogged with debris.	Replace the spin oil filter.
	Shaft seal leak	Replace shaft seal or call your local dealer for service and repair.
	Vane stuck in rotor slot	Drain oil with flushing oil. Run pump for 15 minutes and drain. Replace fluid with fresh oil, exhaust filter, and spin on filter.
		Replace vane. Call your local dealer for service and repair
	Check-valve stuck in closed position due to oil contamination.	Replace check-valve Drain old oil and replace with fresh oil.
	No oil or low oil level in reservoir	Shut down pump, drain balance of oil, and refill with fresh oil.
	Vacuum fitting or hose is not leak tight.	Check hose and pipe connections for leaks.
Radial clearance between rotor and cylinder are no longer adequate.	Call your local dealer for service and repair.	
Pump operation is very noisy	Belt is worn	Replace belt between motor/pump
	Vanes stuck	Replace vane, or call your local dealer for service and repair.
	Bearing noise	Replace Bearing, or call your local dealer for service and repair.
Pump starts, but labors and draws high amperage.	Oil is too viscous	Drain and change with fresh oil
	Exhaust filter is clogged.	Replace exhaust filters, maintain proper oil condition, oil level, and use #01280670 or #01280748 oil for 3hp or less operation and for oil cooler. Make sure inlet filter is operational to prevent particulate carryover.
	Loose connection in motor terminal box wired for wrong voltage.	Check wiring diagram for proper connections and tighten or replace loose connections or call an electrician
	Foreign particles in pump.	Overhaul pump or Call your local dealer for service and repair.
	Broken vanes or seized bearings.	
	The pump is overfilled with oil or the wrong kind of oil is in the pump.	Drain oil and replace with the correct type of oil and the appropriate amount of oil.
Pump runs in wrong direction.	Check for correct rotation. If incorrect, switch any two leads.	

TROUBLESHOOTING

SYMPTOM	POSSIBLE CAUSE	REMEDY
Pump will not start	Supply voltage is not proper or is overloaded. Motor starter overload settings are too low or improper; fuses are burned; wire size is too small or too long causing a voltage drop.	Check voltage supply; overload settings in motor starter for size and settings according to motor nameplate. Install proper size wire. If ambient temperature is high, use the next larger size overloads or adjust settings 5% above motor nameplate value.
		Turn pump pulley by hand. If it will not turn, remove motor from pump and check motor and pump separately. Call your local dealer for service and repair.

GARANTIE

La pompe à vide est garantie par le fabricant contre tout défaut de fabrication pour une période d'un an si elle est utilisée pour un usage agricole, commerciale ou industrielle. La responsabilité du fabricant concernant cette garantie est limitée à remplacer les pièces ou de faire les réparations au local d'Airablo. Toutes les pièces qui sont changées deviennent la propriété d'airablo.

Le fabricant n'est pas responsable de tout dommage résultant de la négligence, d'abus ou non respect des consignes d'exploitation, ou les blessures infligées à un individu.

Les frais d'expédition ne sont pas inclus

Le temps de travail n'est pas inclus

Nous ne remboursons pas de facture sauf si Airablo équipement la autorisé par fax avant.

WARRANTY

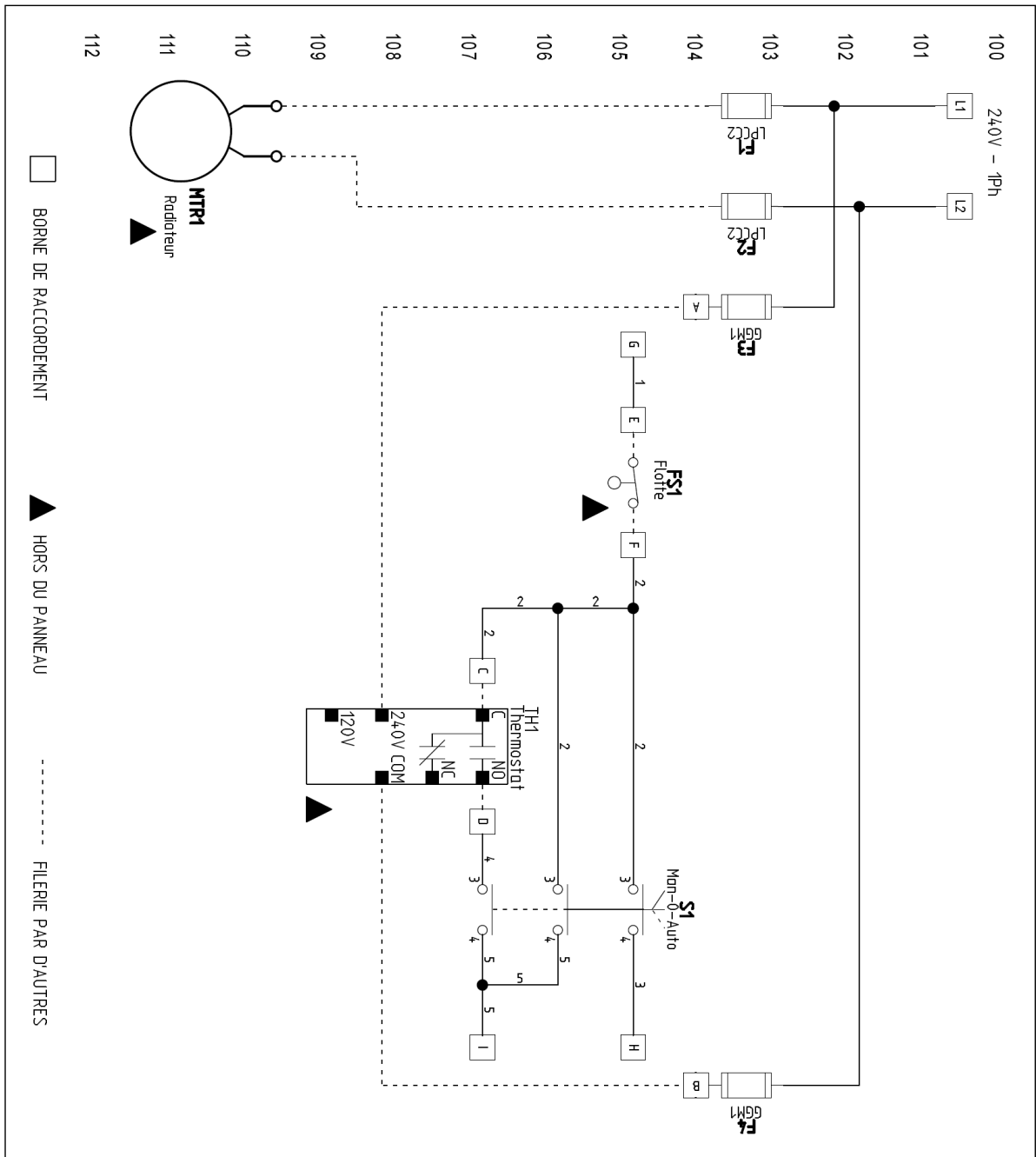
The vacuum pump is warranty by the manufacturer against any fabrication defects for a one year period if used in farming, commercial or industrial application. The manufacturer's responsibility regarding this warranty is restricted in replacing the parts as he pleases or doing the repairs at Airablo office. All the parts that are changed become the property of the manufacturer.

The manufacturer would not be responsible for any damage resulting from carelessness, abuse or non respect of the operating instructions, or injuries inflicted to an individual.

Shipping freight is not included

Labour Time is not the responsibility of Airablo

We don't refund invoice except if Airablo authorized by fax before.



Descriptions de Page:
Boite de contrôle
Radiateur + Thermostat

Page Dessinee.: M.C.
Date: 2016-12-05

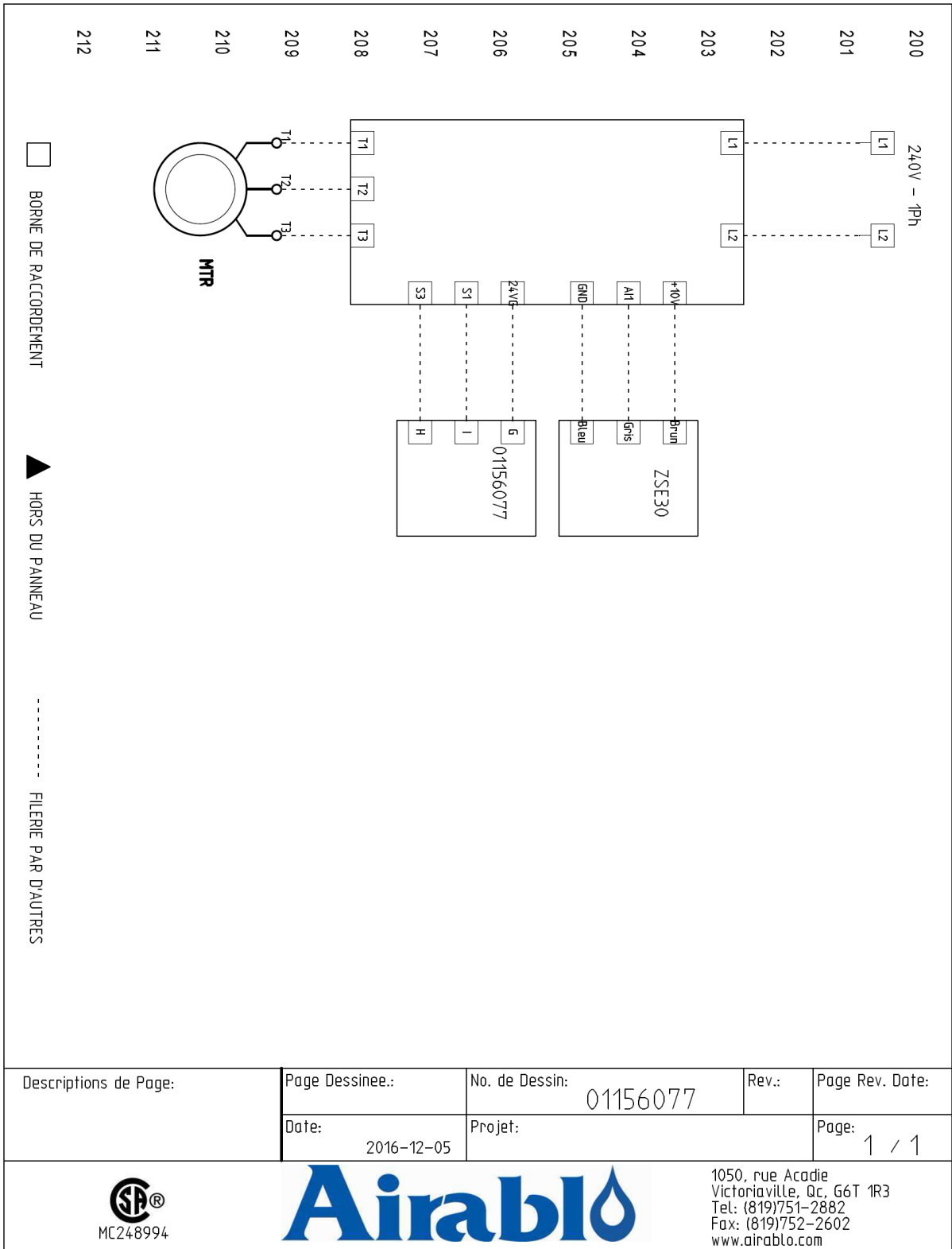
No. de Dessin: 01156077

Rev.:
Page Rev. Date:
Page: 1 / 1

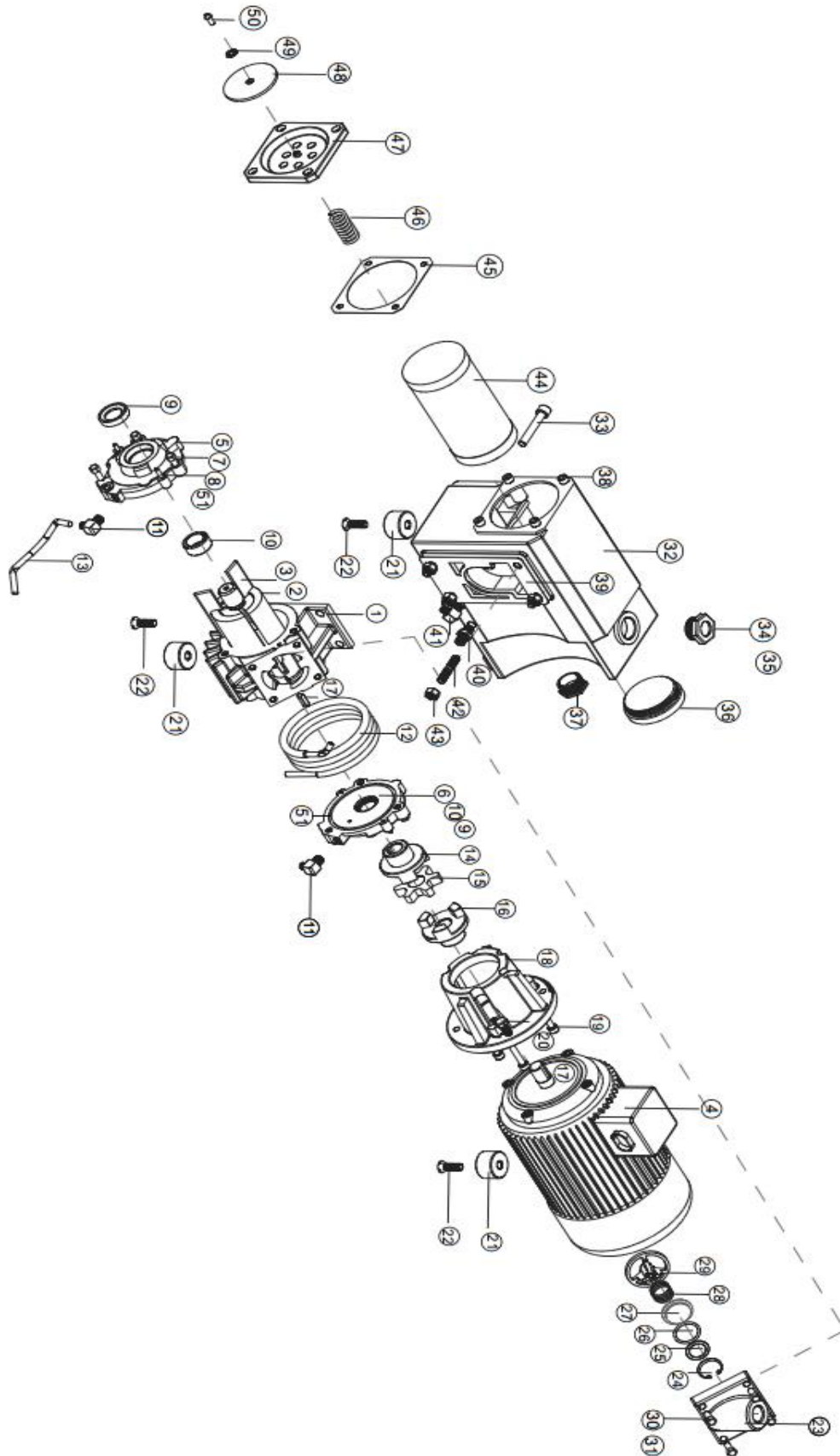
Drive Teco



1050, rue Acadie
Victoriaville, Qc, G6T 1R3
Tel: (819)751-2882
Fax: (819)752-2602
www.airablo.com



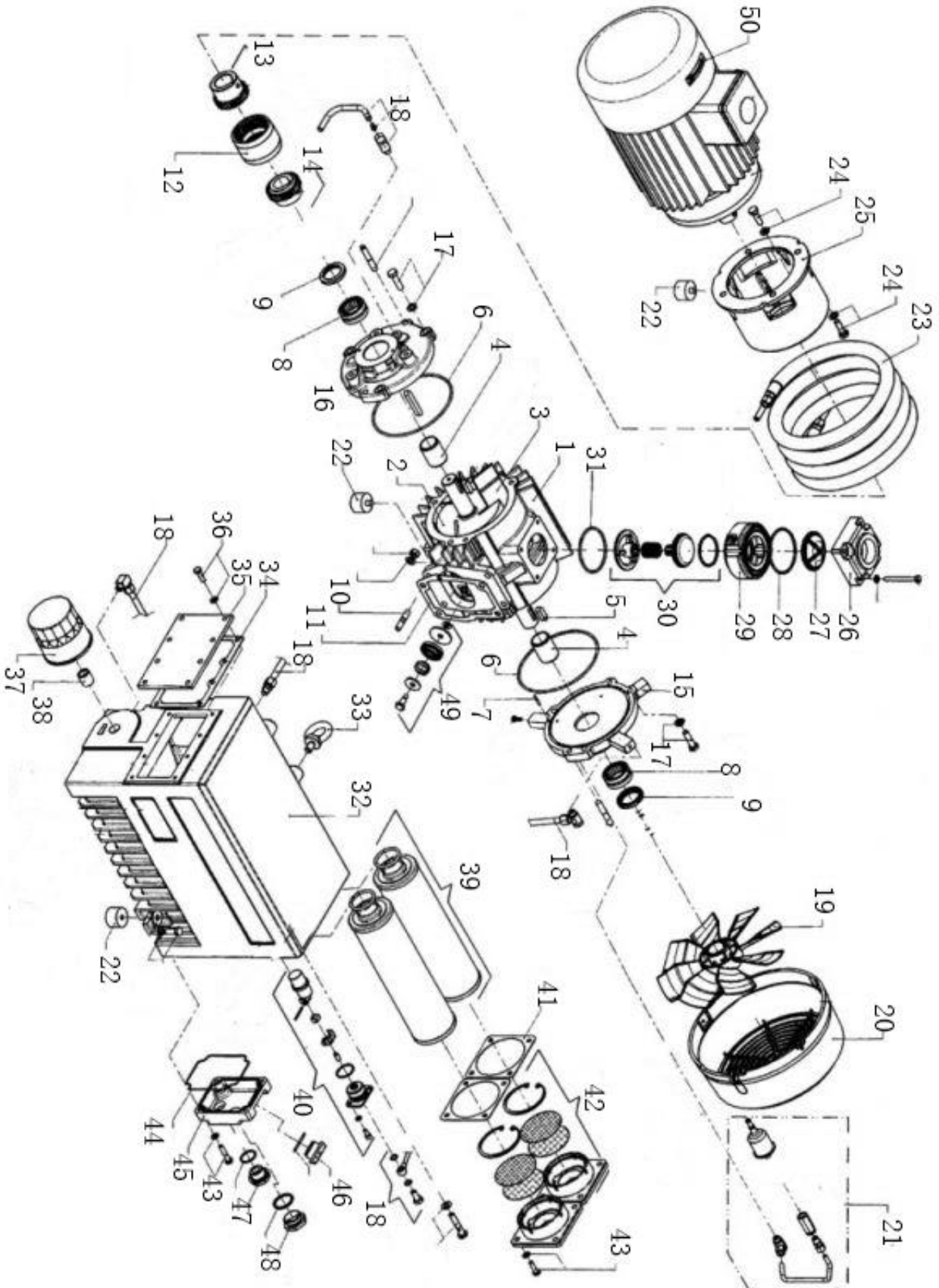
A025



A025

No.	Products Name	#	No.	Products Name	#
1	Stator	01281192	26	Seal ring	01281217
2	Rotor	01281123	27	Check valve cap	01281218
3	Vane	01281194	28	Spring	01281219
4	1HP 208/3PH	01022209	29	Check valve seat	01281220
5	Stator cover	01281196	30	Screw	01281221
6	Stator cover	01281197	31	Seal ring	01281222
7	Screw	01281198	32	Oil tank	01281223
8	Dowel pin	01281199	33	Nut	01281224
9	Oil seal	01281200	34	Oil filler plug	01281225
10	Copper bush	01281201	35	Oil drain plug	01281226
11	Oil line connector	01281202	36	Oil plug	01281227
12	Oil pipe	01281203	37	Oil glass	01281228
13	Oil pipe	01281204	38	Screw	01281229
14	Pump coupling	01281205	39	Sealing gasket	01281230
15	Coupling rubber	01281206	40	Oil line connector	01281231
16	Motor coupling	01281207	41	Oil line connector	01281232
17	Square cotter	01281208	42	Stud bolts	01281233
18	Bracket	01281209	43	Stud bolts	01281234
19	Screw	01281210	44	Exhaust filter	01281071
20	Screw	01281211	45	Sealing gasket	01281236
21	Rubber pads	01281212	46	Filter spring	01281237
22	Nut	01281213	47	Exhaust hole	01281238
23	Inlet duct	01281214	48	Exhaust rubber	01281239
24	Snap spring	01281215	49	Gasket	01281240
25	Screen	01281216	50	Screw	01281241

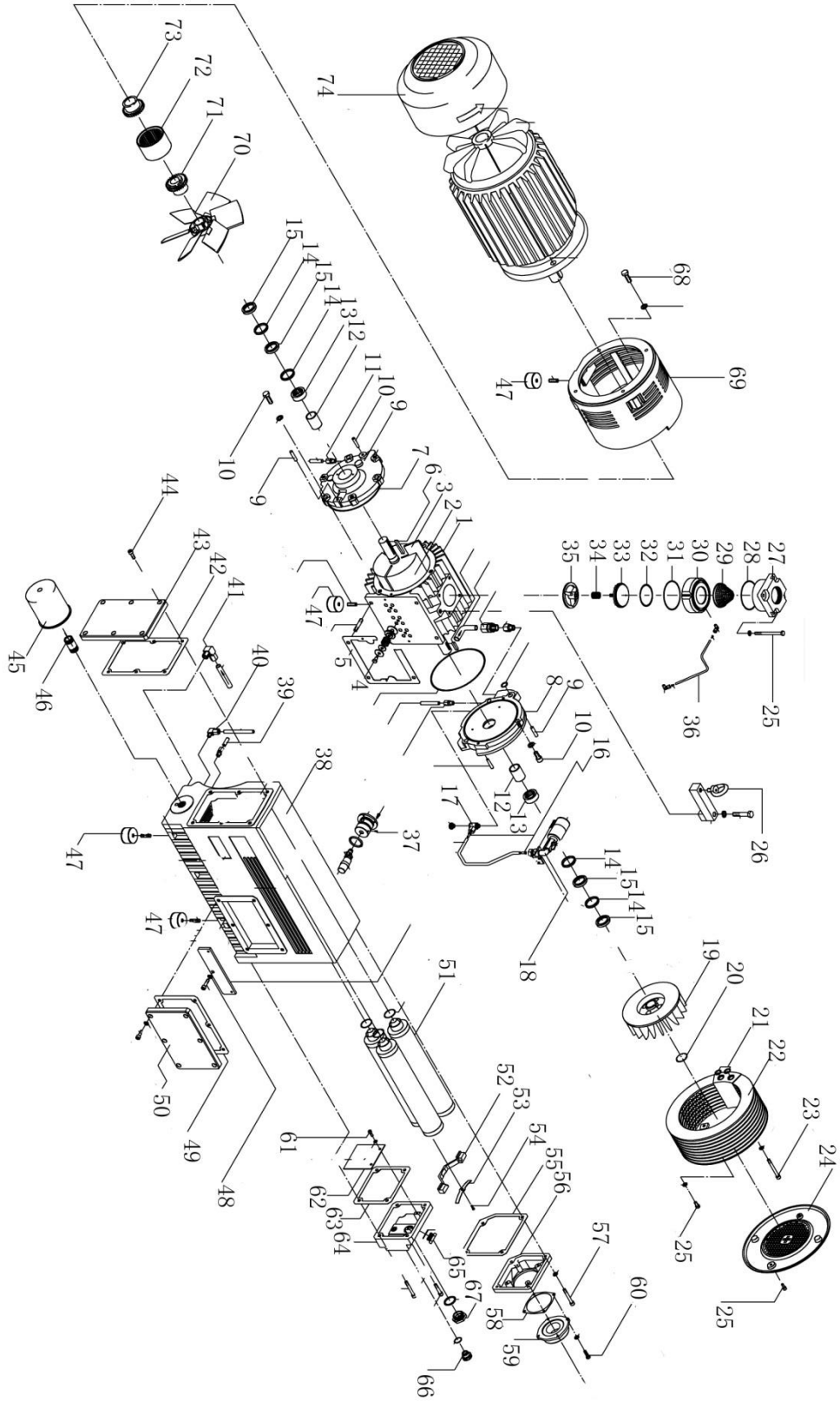
A063 / A100



A063 / A100

No.	Products Name	No.	Products Name
1	Casing A63 #01281117	24	Nut #01281174
	Casing A100 #01281118	25	Bracket #01281173
2	Rotor A63 #01281116	26	Inlet port #01281169
	Rotor A100 #01281119	27	Screen #01281170
3	Vane A63 #01281077	28	Sealing ring #01281168
	Vane A100 #01281094	29	Inlet duct #01281167
4	Bearing sleeve #01281242	30	Check valve parts #01281114
5	Square cotter #01281137	31	Sealing ring #01281168
6	Sealing ring #01281132	32	Oil tank #01281168
7	Dowel pin #01281134	33	Lifting screw #01281191
8	Bearing #01281095	34	Seal paper gasket #01281149
9	Oil seal #01281113	35	Oil tank back cover plate #01281148
10	Stud bolts #01281160	36	Nut #01281150
11	Paper gasket #01281159	37	Oil filter #01281111
12	Coupling sleeve # 6JE	38	Filter mounting screws #01281147
13	Motor coupling # 6J1 1/8	39	Exhaust filter #01281072
14	Pump coupling # 6J25MM	40	Oil return components #01281164
15	Stator cover #01281121	41	Exhaust paper gasket #01281155
16	Stator cover #01281120	42	Outlet port components #01281157
17	Nut #01281133	43	Nut #01281156
18	Oil pipe suite #01281165	44	Seal paper gasket #01281152
19	Fan A63 #01281185	45	Oil tank front cover #01281154
	Fan A100 #01281186	46	Oil filler plug #01281143
20	Fan cover #01281188	47	Oil drain plug #01281145
21	Gas ballast suite #01281115	48	Oil glass #01281112
22	Rubber pads #01281243	49	Exhaust valve parts #01281158
23	Cooler A63 #01281165	50	Motor 3hp 208/230 3ph #01022204
	Cooler A100 #01281166		Motor 5hp 208/230 3ph #01021131

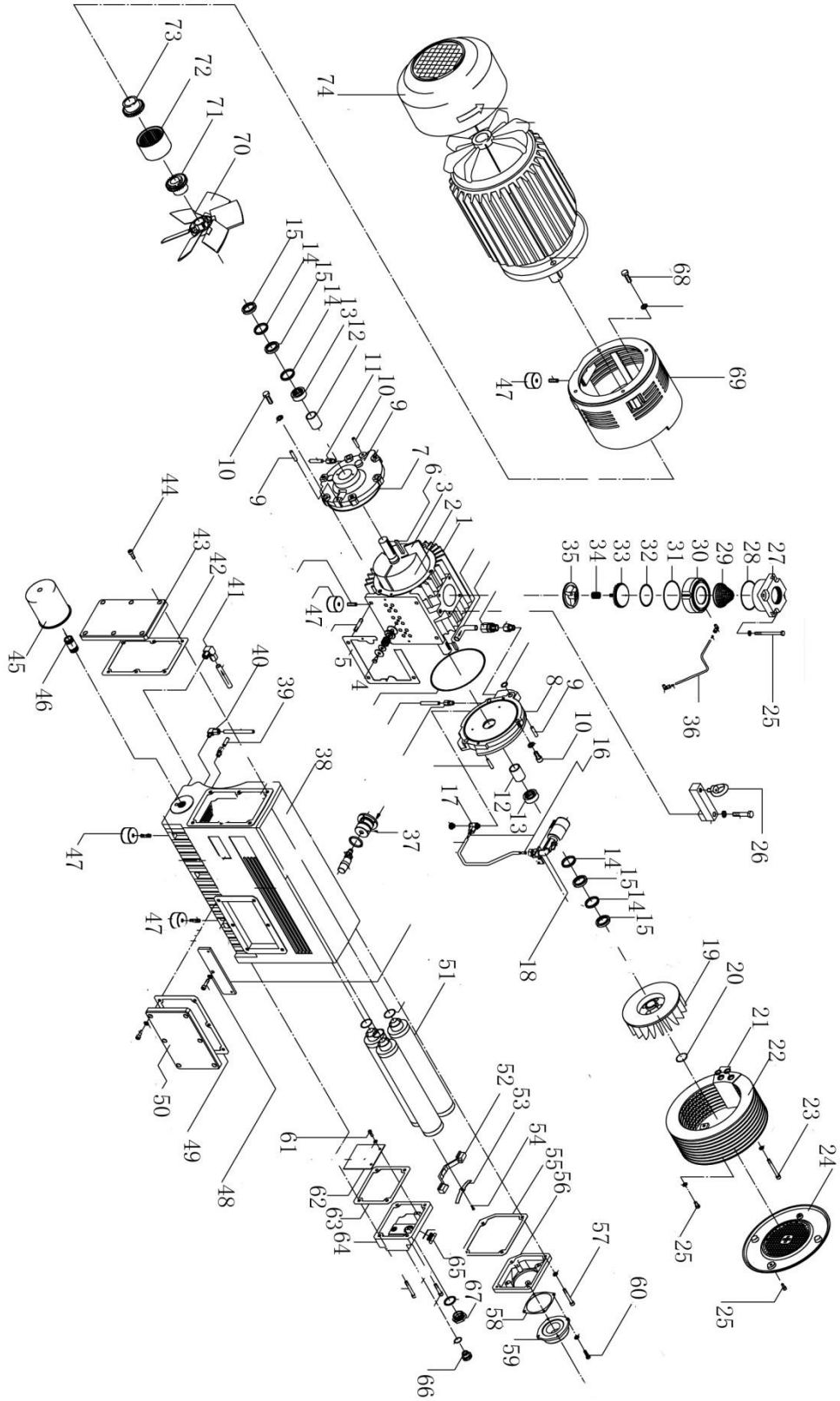
A160 / A200



A160 / A200

No.	Products Name	No.	Products Name
1	Stator #01281320	38	Oil tank #01281356
2	Rotor A160 #01281122	39	Oil line connector 1 #01281357
	Rotor A200 #01281124	40	Oil line connector 2 #01281358
3	Vane A160 #01281078	41	Oil line connector 3 #01281359
	Vane A200 #01281101	42	Seal paper gasket in oil #01281360
4	Exhaust valve accessories #01281321	43	Oil tank back cover #01281361
5	End face seal paper gasket #01281322	44	Nut #01281362
6	Square cotter #01281323	45	Oil filter #01281363
7	Sealing ring #01281324	46	Oil filter connecting #01281364
8	end cover in right side #01281325	47	Rubber pads #01281365
9	Dowel pin #01281326	48	oil baffle plate (N.A.) #01281366
10	Nut #01281327	49	Seal paper gasket for oil #01281367
11	Oil line connector #01281328	50	Oil tank side cover #01281368
12	Bearing sleeve #01281329	51	Exhaust oil mist filter #01281073
13	Bearing #01281330	52	Fixed support for filter #01281369
14	Iron Ring #01281331	53	Spring plate #01281370
15	Oil seal #01281126	54	Nut #01281371
16	Gas ballast suite #01281332	55	Seal paper gasket #01281372
17	Oil line connector suite #01281333	56	Outlet port #01281373
18	Gas ballast connector #01281334	57	Nut #01281374
19	Fan #01281335	58	Seal paper gasket for exhaust #01281375
20	Inner snap spring #01281336	59	Exhaust nozzle G2" #01281376
21	Radiator seal ring #01281337	60	Nut #01281377
22	Oil radiator #01281338	61	Nut #01281378
23	Nut #01281339	62	Compressive resistance plate #01281379
24	Radiator cap #01281340	63	Seal paper gasket #01281380
25	Nut #01281341	64	Multifunctional cover #01281381
26	Lifting ring accessories #01281342	65	Oil filler plug #01281382
27	Inlet port #01281343	66	Oil drain plug #01281383
28	Seal ring on the inlet #01281345	67	Oil glass #01281384
29	Screen #01281346	68	Nut #01281385
30	Inlet duct #01281347	69	Bracket #01281386
31	Seal ring under the #01281348	70	Fan (small) for SV250 #01281387
32	Check valve cap seal #01281349	71	Pump coupling # 7J30MM
33	Check valve cap #01281350	72	Coupling #7JE
34	Spring #01281351	73	Motor coupling #7J1 3/8
35	Check valve seat #01281352	74	Motor 7.5HP 208 3PH #01021122
36	Oil return Teflon #01281353		Motor 10hp 208 3PH #01021130
37	Oil return #01281354		

A250 / A300



A250 / A300

No.	Products Name	No.	Products Name
1	Stator #01281193	38	Oil tank #01281283
2	Rotor A250 #01281200	39	Oil line connector 1 #01281284
	Rotor A300 #01281195	40	Oil line connector 2 #01281285
3	Vane A250 #01281079	41	Oil line connector 3 #01281286
	Vane A300 #01281080	42	Seal paper gasket in oil tank #01281287
4	Exhaust valve accessories #01281249	43	Oil tank back cover #01281288
5	End face seal paper gasket #01281250	44	Nut #01281289
6	Square cotter #01281251	45	Oil filter #01281290
7	Sealing ring #01281252	46	Oil filter connecting #01281291
8	end cover in right side #01281253	47	Rubber pads #01281292
9	Dowel pin #01281254	48	oil baffle plate (N.A.) #01281293
10	Nut #01281255	49	Seal paper gasket for oil #01281294
11	Oil line connector 1 #01281256	50	Oil tank side cover #01281295
12	Bearing sleeve #01281257	51	Exhaust oil mist filter #01281074
13	Bearing #01281258	52	Fixed support for filter #01281297
14	Iron Ring #01281259	53	Spring plate #01281298
15	Seal ring #01281260	54	Nut #01281299
16	Gas ballast suite #01281261	55	Seal paper gasket #01281300
17	Oil line connector suite #01281262	56	Outlet port #01281301
18	Gas ballast connector #01281263	57	Nut #01281302
19	Fan #01281264	58	Seal paper gasket for exhaust #01281303
20	Inner snap spring #01281265	59	Exhaust nozzle G2" #01281304
21	Radiator seal ring #01281266	60	Nut #01281305
22	Oil radiator #01281267	61	Nut #01281306
23	Nut #01281268	62	Compressive resistance #01281307
24	Radiator cap #01281269	63	Seal paper gasket #01281308
25	Nut #01281270	64	Multifunctional cover #01281309
26	Lifting ring accessories #01281271	65	Oil filler plug #01281310
27	Inlet port #01281272	66	Oil drain plug #01281311
28	Seal ring on the inlet #01281273	67	Oil glass #01281312
29	Screen #01281274	68	Nut #01281313
30	Inlet duct #01281275	69	Bracket #01281314
31	Seal ring under the inlet #01281276	70	Fan (small) SV250/SV300 #01281315
32	Check valve cap seal ring #01281277	71	Pump coupling #01281316
33	Check valve cap #01281278	72	Coupling bakelite set #01281317
34	Spring #01281279	73	Motor coupling #01281318
35	Check valve seat #01281280	74	Motor 15HP 208 3PH #01021134
36	Oil return Teflon pipe #01281281		Motor 20HP 208 3PH #01021135
37	Oil return components #01281282		