
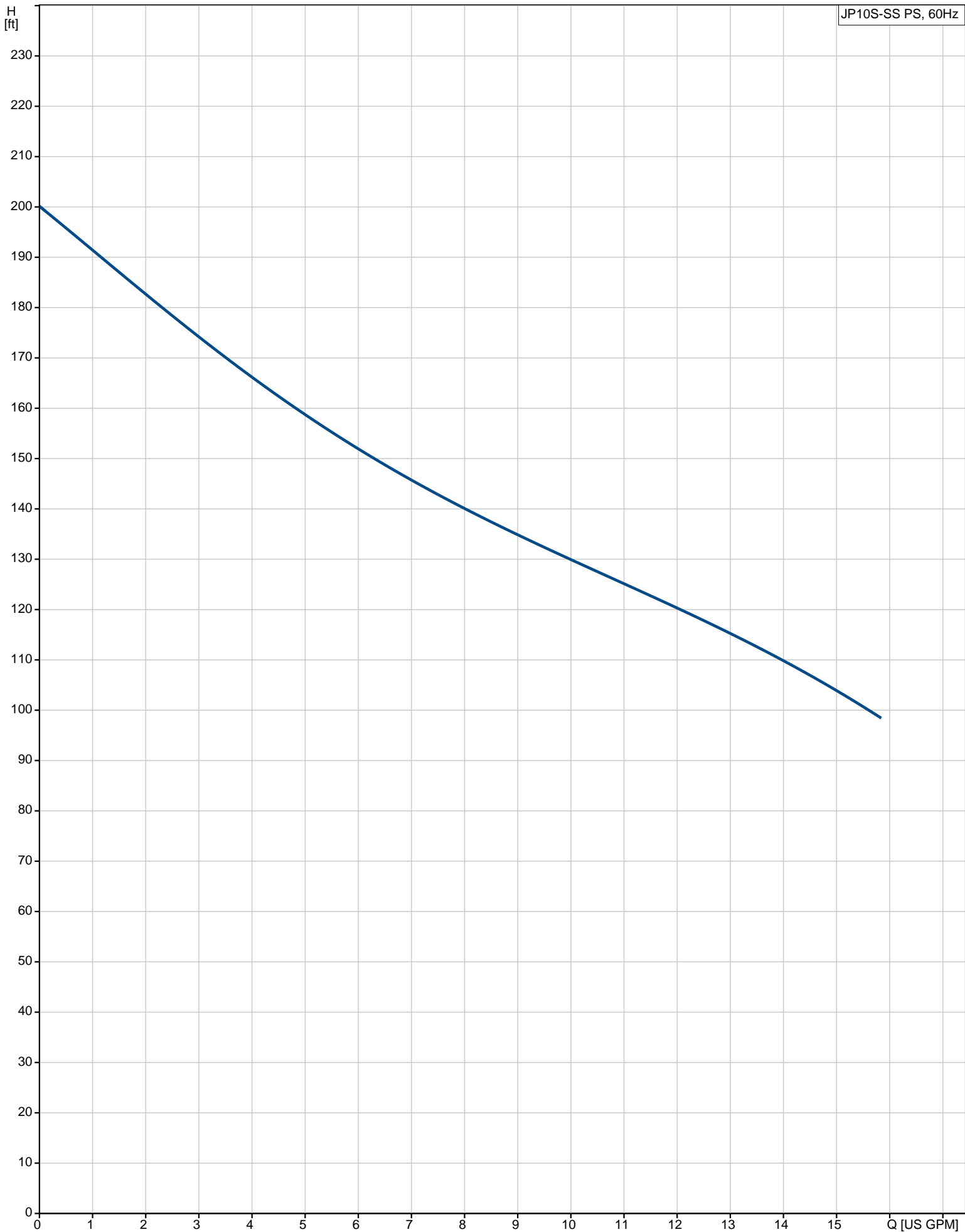


Position	Quantité	Description
	1	<p><b>JP10S-SS PS A-I-BBVP</b></p>  <p>Référence: <a href="#">97855088</a></p> <p>Jet pump with integrated pressure switch. The pressure switch automatically starts the pump according to demand. It is recommend to add a diaphragm tank, the diaphragm tank increases system comfort by compensating for pressure drops when a tap is opened, and finally it reduces problems with water hammer in the pipework.</p> <p><b>Liquide:</b>            Liquide pompé: Eau            Plage température liquide: 32 .. 104 °F            Liquid temperature during operation: 68 °F            Masse volumique: 62.29 lb/ft³</p> <p><b>Technique:</b>            Garniture mécanique primaire: BBVP            Certifications sur la plaque signalétique: CSA            Tolérance de courbe: ISO9906:2012 3B</p> <p><b>Matériaux:</b>            Corps de pompe: Acier inoxydable            DIN W.-Nr. 1.4301            AISI 304            Roue mobile: Composite</p> <p><b>Installation:</b>            Plage température ambiante: 14 .. 104 °F            Pression maximale de service: 87 psi            Asp. pompe: NPT 1            Refoulement pompe: NPT 1</p> <p><b>Donnée électrique:</b>            Puissance absorbée - P1: 1480 W            Condensateur de fontionnement: 80 µF            Fréquence d'alimentation: 60 Hz            Tension nominale: 1 x 115-230 V            Courant nominal: 13,8/7,1 A            Capacité Condensateur - Fonctionnement: 80 µF/250 V            Indice de protection (IEC 34-5): IP44            Classe d'isolement (IEC 85): F            Type de fiche câble: NONE</p> <p><b>Autres:</b>            Poids net: 26.5 lb            Poids brut: 26.5 lb</p>

## 97855088 JP10S-SS PS 60 Hz



Description	Valeur
-------------	--------

**Information générale:**

Nom produit:	JP10S-SS PS A-I-BBVP
Code article:	<a href="#">97855088</a>
Nombre EAN::	5710625878520

**Technique:**

Pression maxi:	200.1 ft
Garniture mécanique primaire:	BBVP
Certifications sur la plaque signalétique:	CSA
Tolérance de courbe:	ISO9906:2012 3B
Version de pompe:	A

**Matériaux:**

Corps de pompe:	Acier inoxydable DIN W.-Nr. 1.4301 AISI 304
Roue mobile:	Composite
Code matériau:	I

**Installation:**

Plage température ambiante:	14 .. 104 °F
Pression maximale de service:	87 psi
Asp. pompe:	NPT 1
Refoulement pompe:	NPT 1

**Liquide:**

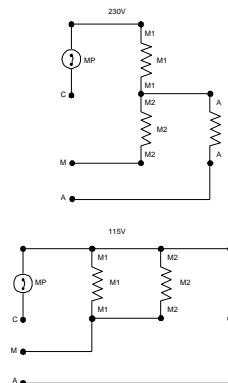
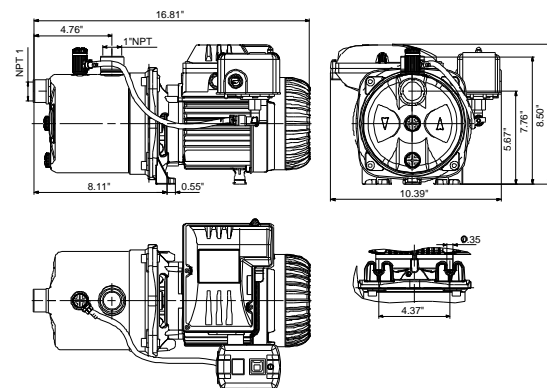
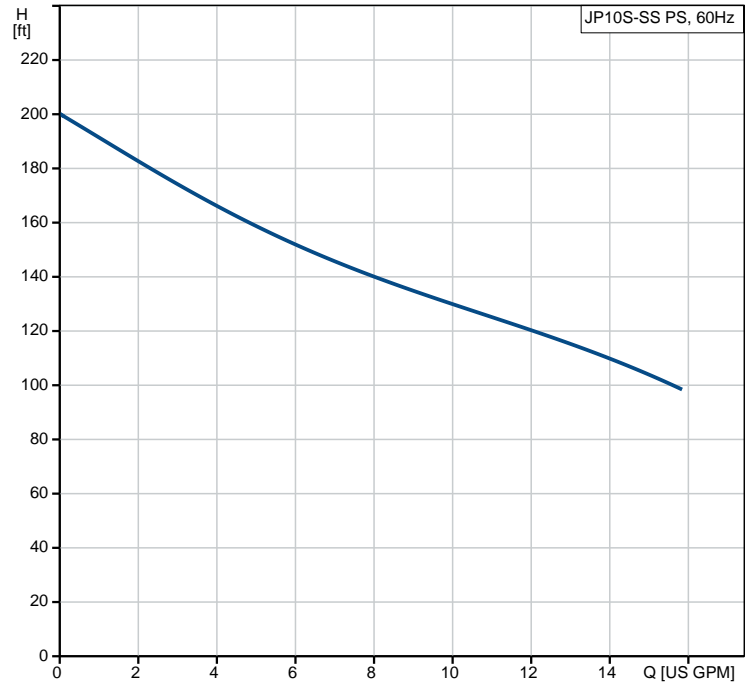
Liquide pompé:	Eau
Plage température liquide:	32 .. 104 °F
Liquid temperature during operation:	68 °F
Masse volumique:	62.29 lb/ft <sup>3</sup>

**Donnée électrique:**

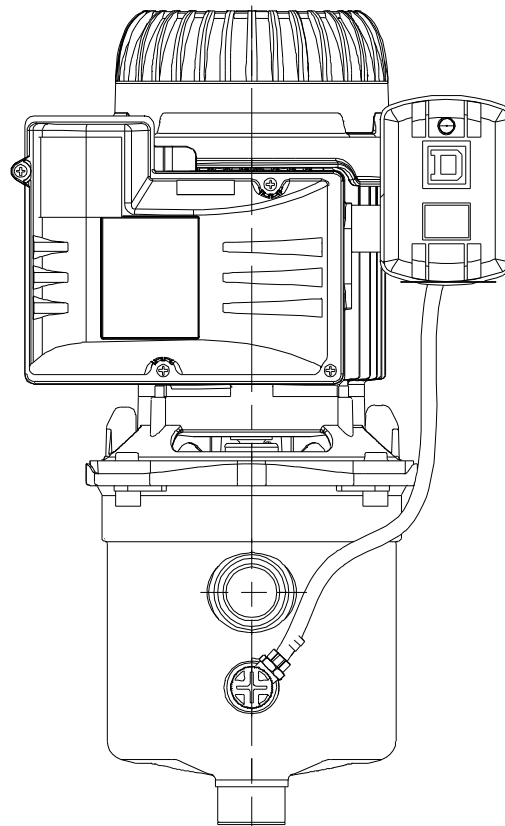
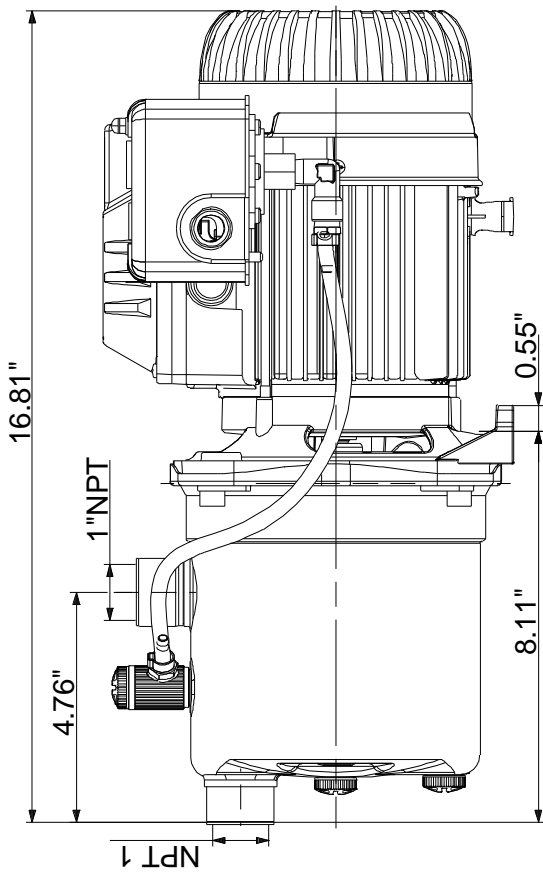
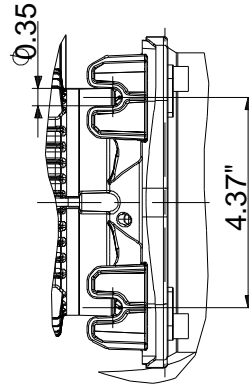
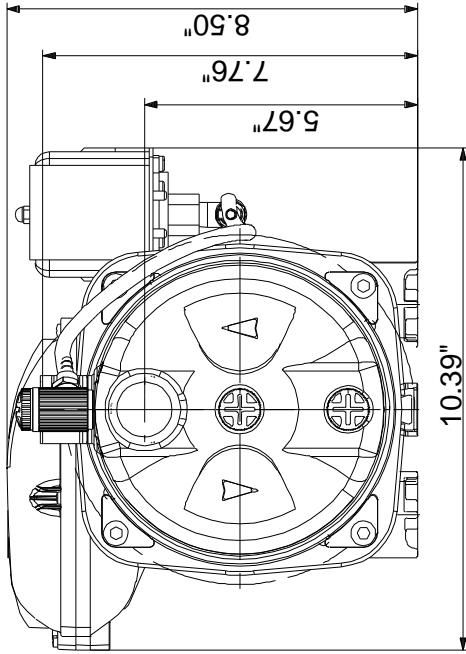
Puissance absorbée - P1:	1480 W
Condensateur de fontionement:	80 µF
Fréquence d'alimentation:	60 Hz
Tension nominale:	1 x 115-230 V
Courant nominal:	13,8/7,1 A
Capacité Condensateur - Fonctionnement:	80 µF/250 V
Indice de protection (IEC 34-5):	IP44
Classe d'isolement (IEC 85):	F
Type de fiche câble:	NONE

**Autres:**

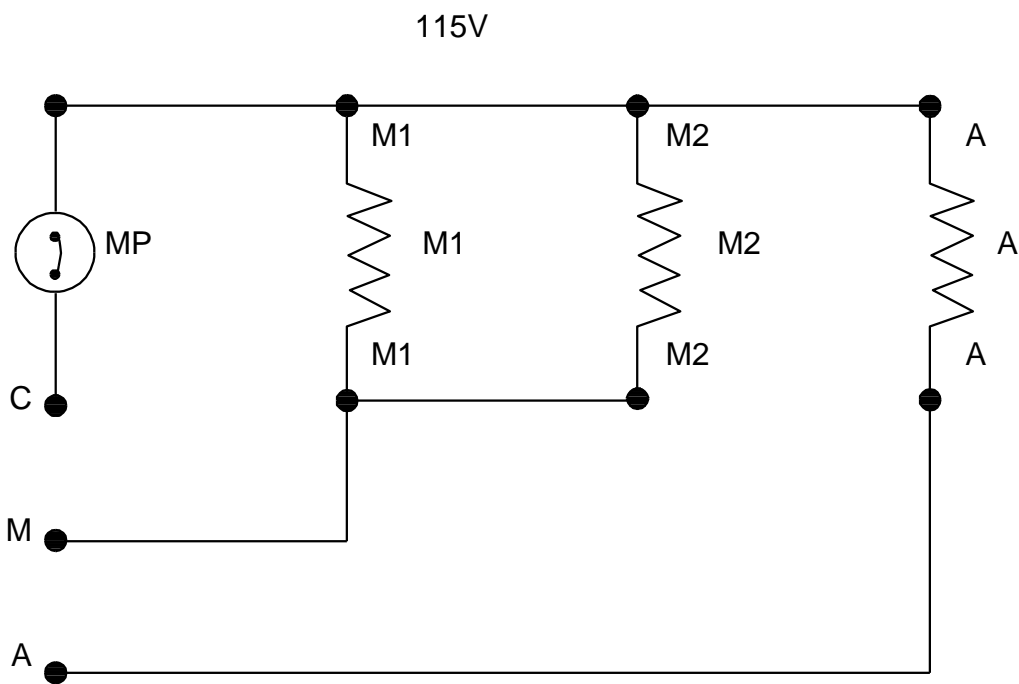
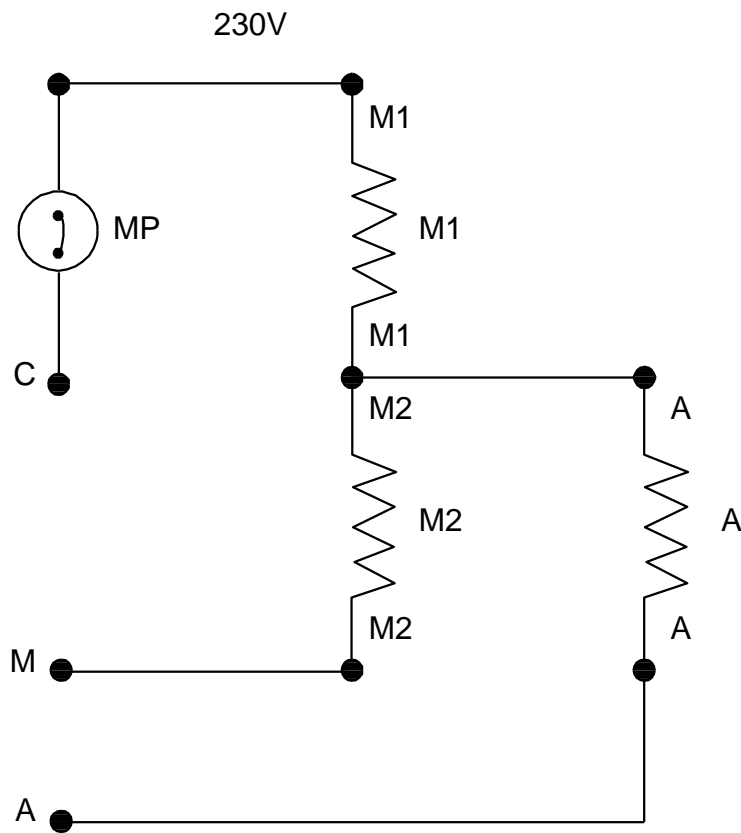
Poids net:	26.5 lb
Poids brut:	26.5 lb



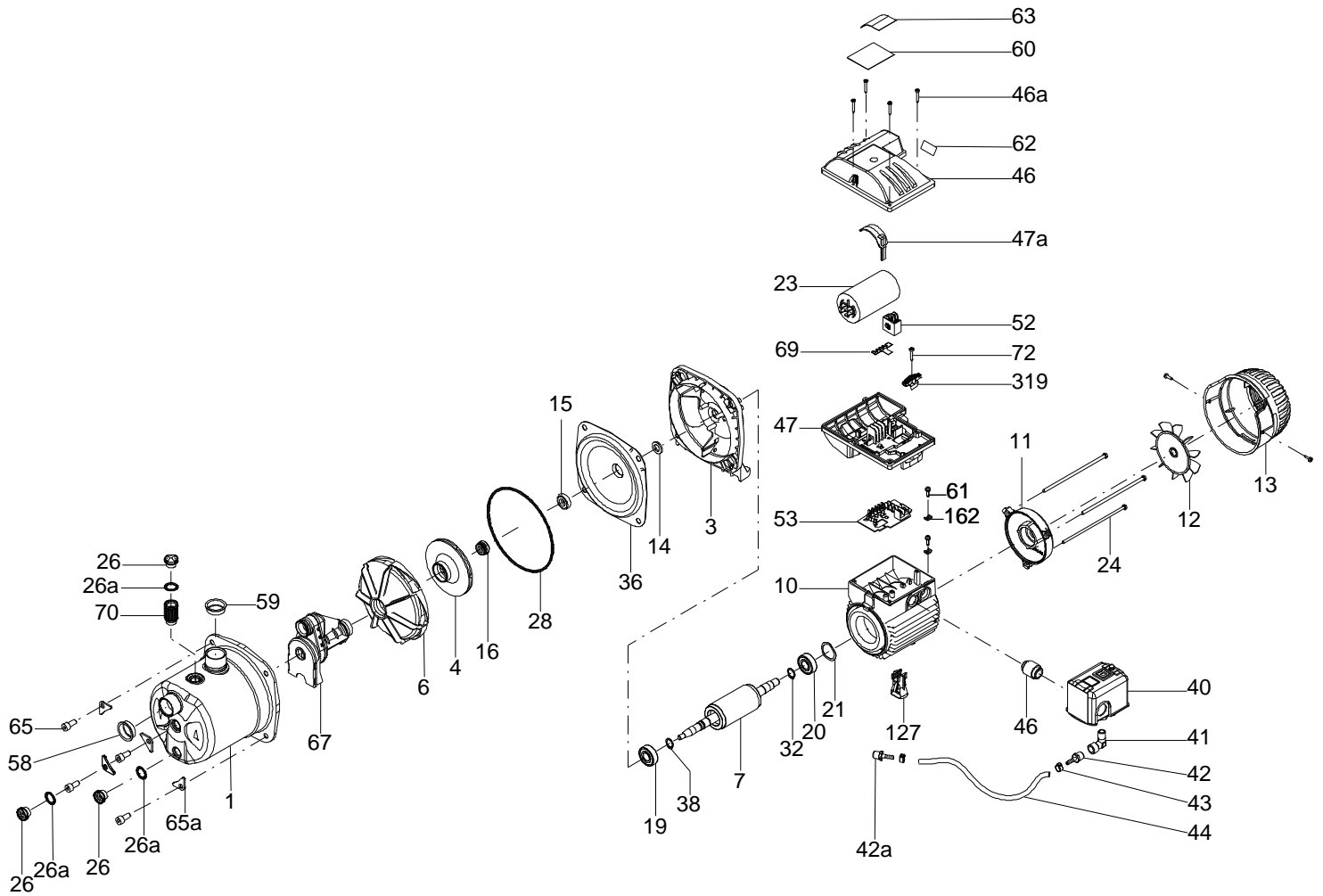
## 97855088 JP10S-SS PS 60 Hz



## 97855088 JP10S-SS PS 60 Hz



## Vue éclatée ( TM062087 JP booster)



**Pièces de rechange JP10S-SS PS, Référence 97855088**  
**Valide depuis 2.2.2016 (1605)**

Pos	Description	Annotation	Classification Data	Part no.	Qty.	Unit
-	Bulk, dual voltage block			98419717	1	pcs
52	Bloc				10	
-	Kit, Condensateur			98419811	1	pcs
23	Condensateur				10	
-	Kit, couvercle de boîte			98059737	1	pcs
46a	Vis				5	
46	Couvercle				1	
47a	Clip				1	
47	Carter				1	
52	Bloc				1	
53	PCB				1	
53	Etiquette				1	
61	Vis				1	
62	Etiquette				1	
63	Etiquette				1	
72	Vis				1	
162	Fixation				1	
319	Collier de câble.				1	
-	Kit, garniture mécanique			98288931	1	pcs
4	Roue				1	
15	Garniture mécanique, grain fixe				1	
16	Bague d'étanchéité, rotative				1	
-	Kit, lanterne moteur			98296754	1	pcs
3	Tête de pompe				1	
15	Garniture mécanique, grain fixe				1	
16	Bague d'étanchéité, rotative				1	
28	Joint torique				1	
36	Seal				1	
-	Kit, partie hydraulique			98288830	1	pcs
4	Roue				1	
6	Diffuseur				1	
67	Venturi				1	
-	Kit, prise			98288867	1	pcs
26	Bouchon				2	
-	Kit, Tuyau flexible			98289931	1	pcs
41	Pièce de fixation				1	
42a	Tuyau				1	
43	Clip				2	
44	Tube				0	
127	Pièce de fixation				1	
127	Joint torique				1	
-	Kit, Ventilateur			98289942	1	pcs
12	Couvercle de ventilateur				1	
13	Couvercle de ventilateur				1	
-	Pressostat			98296792	1	pcs
40	Pressostat				1	
-	Spare, capacitor			98298109	1	pcs
23	Condensateur				1	
-	Spare, dual voltage block			98296793	1	pcs
52	Bloc				1	