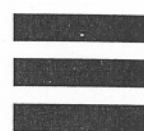
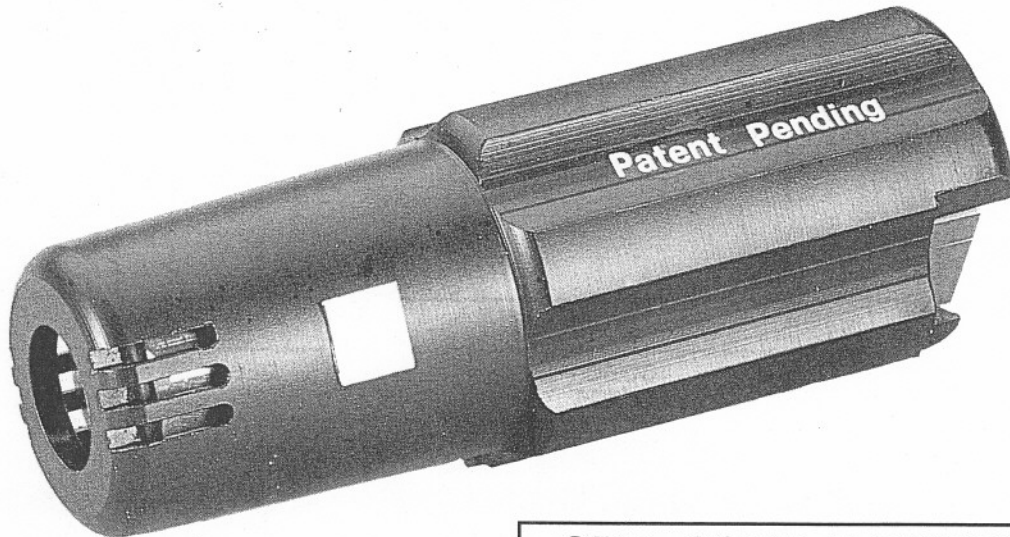


# ROTOMAX



**OPERATING INSTRUCTIONS - MODE D'EMPLOI - BEDIENUNGSANLEITUNG  
INSTRUCCIONES PARA EL USO - ISTRUZIONI D'USO**



**ORD. CODE: Z ROTOMAX 1  
Z ROTOMAX 2  
Z ROTOMAX 3**

**SPECIFICATIONS**

MAX. INLET PRESSURE PRESSIONE MAX. D'ALIMENT.			MAX. VOLUME PORTATA MASSIMA		MAX. INLET WATER TEMPER. TEMP. MAX. ACQUA IN ALIM.		WEIGHT PESO		LENGTH LUNGHEZZA	
bar	Mpa	P.S.I.	l/min	G.P.M. (USA)	°C	°F	kg.	lbs.	mm.	In.
250	25	3600	21	5,55	80	176	0.26	0.57	98.5	3.87

**TYPE  
TIPO**

**VOLUME  
PORTATA**

**PRESSURE  
PRESSIONE**

**Rotomax 1**



**l/1' 6 ÷ 10  
GPM 1.58 ÷ 2.64**

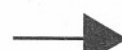


**bar 70 ÷ 140  
Mpa 7 ÷ 14  
psi 1015 ÷ 2030**

**Rotomax 2**



**l/1' 11 ÷ 15  
GPM 2.9 ÷ 3.96**



**bar 100 ÷ 250  
Mpa 10 ÷ 25  
psi 1450 ÷ 3600**

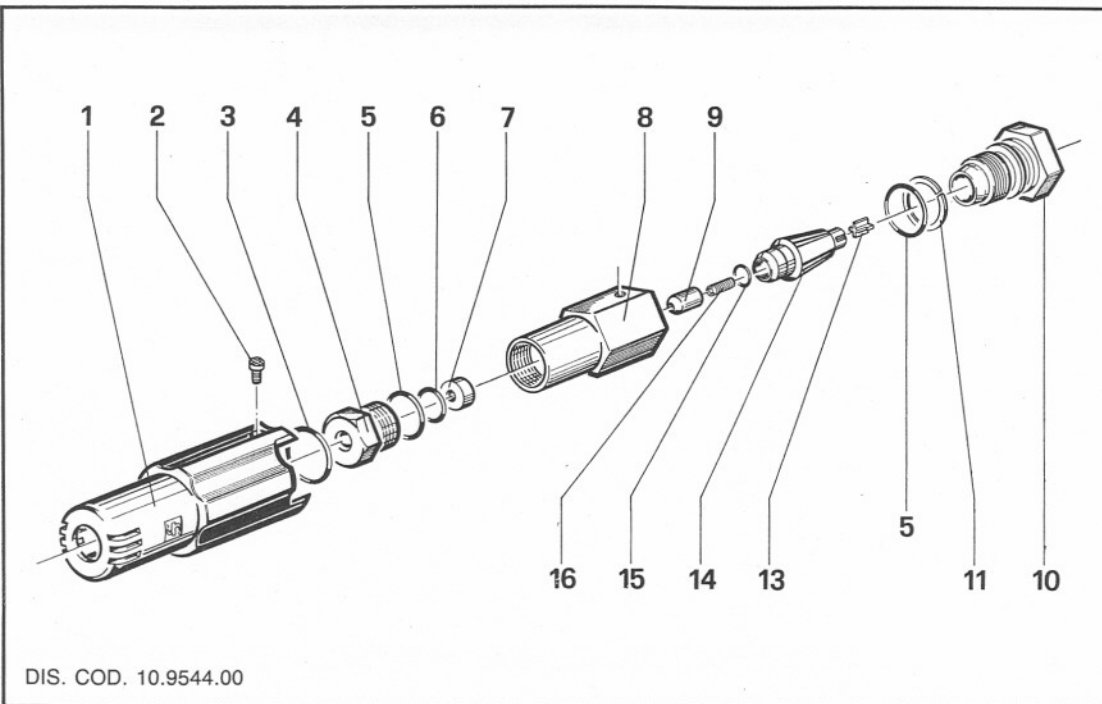
**Rotomax 3**



**l/1' 16 ÷ 21  
GPM 4.22 ÷ 5.55**



**bar 100 ÷ 250  
Mpa 10 ÷ 25  
psi 1450 ÷ 3600**



DIS. COD. 10.9544.00

POS.	CODE CODICE	N. PCS.
1	10.0449.51	1
2	99.0702.00	1
3	90.3847.00	1
4	10.0450.70	1
5	90.3835.00	2
6	90.3585.00	1
7	10.0455.09	1
8	10.0451.70	1
9	10.0456.09	1
10	TAB. "A"	1
11	90.5090.00	1
13	10.0453.51	1
14	10.0564.02	1
15	90.3574.00	1
16	TAB. "A"	1

Rev. 5

TAB. "A"

TYPE TIPO	POS.	CODE CODICE	DESCRIPTION DESCRIZIONE	N. PCS.
<b>Rotomax 1</b>	10	10.0472.70	Niplo convogliatore Ø	1
	16	98.6674.00	Ugello cod. 140 col. rosso	1
<b>Rotomax 2</b>	10	10.0454.70	Niplo convogliatore Ø 1,6	1
	16	98.6725.00	Ugello cod. 150 col. azzurro	1
<b>Rotomax 3</b>	10	10.0471.70	Niplo convogliatore Ø 2	1
	16	98.6780.00	Ugello cod. 160 col. nero	1

**HOW TO USE THE "ROTOMAX" / COME USARE IL "ROTOMAX"** TAV. 1

**Regulation of the rotation jet / Regolazione della velocità di rotazione del getto**

①

②

**CLEANING AND CHANGING NOZZLE / PULIZIA E SOSTITUZIONE UGELLO** TAV. 2

①

②

③

④

Cod. 10.0473.03 - 07/08 - 2.000 De Preti