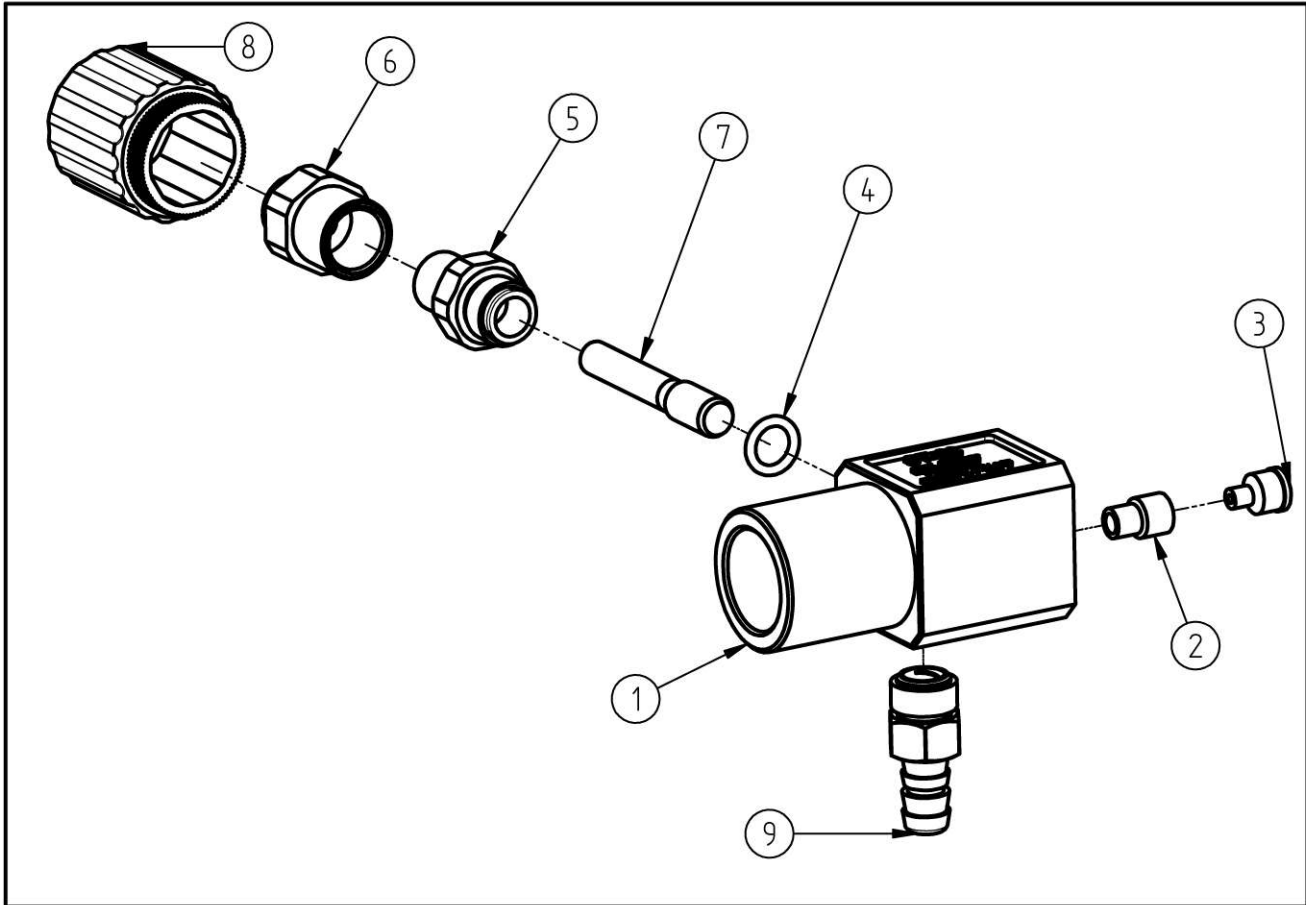


Spare Parts  
**ST - 62 Chemical Injector**  
 Item-No. 200062500



Pos.	Artikelnummer	Benennung
1	01 0003 540	Pressmessingg.ST-62
2	01 0003 550	Düse ST-62/1 D=6 x 12,5
3	01 0003 560	Düse ST-62/2 D=6,5x 9
4	05 0000 800	O-Ring 6x1,5 EPDM 70 Shore
5	01 0003 580	Einschraubmutter
6	01 0003 570	Justiermutter
7	01 0003 590	Justierkolben
8	02 0001 310	PA-Hülse für Verstellung
9	20 0060 720	Schlauchtülle mit Rückschlagventil



repair kit 200060720