



OPERATING INSTRUCTIONS INSTRUCCIONES DE OPERACIÓN

- COMMERCIAL UPRIGHT VACUUM CLEANER
- BARREDORA VERTICAL

MODELS U-40 U-40 B
MODELOS: U-75 U-80 B
U-80 U-90 B
U-90

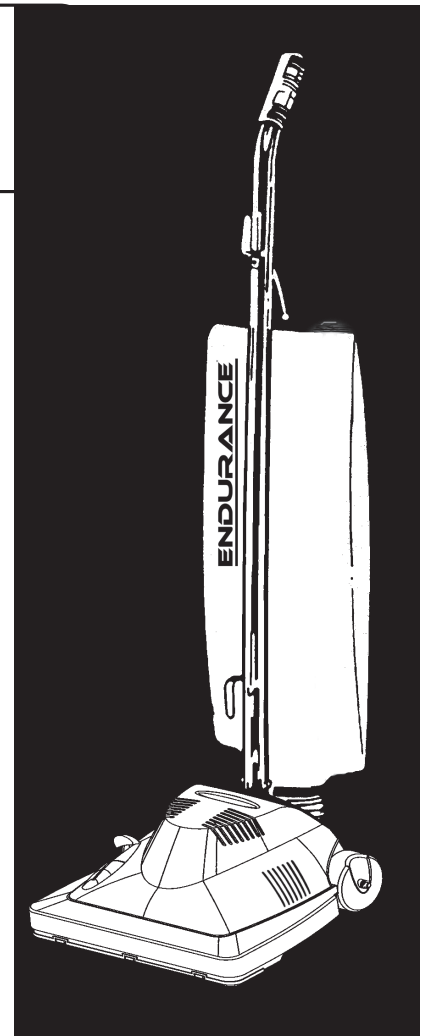
CONGRATULATIONS!

You have just purchased a Koblenz Upright Vacuum Cleaner, please read this manual carefully before using your Upright Vacuum Cleaner. Keep this manual at hand for further references.

¡FELICIDADES!

Acaba de adquirir una Barredora Koblenz, por favor lea este manual antes de usar su barredora. Conserve este manual para futuras referencias.

Modelo Model	Características Eléctricas Electrical Rating		
U-40	5,0 A	60 Hz	120 V ~
U-75	7,0 A	60 Hz	120 V ~
U-80	7,0 A	60 Hz	120 V ~
U-90	7,0 A	60 Hz	120 V ~
U-40 B	5,0 A	60 Hz	120 V ~
U-80 B	7,0 A	60 Hz	120 V ~
U-90 B	7,0 A	60 Hz	120 V ~



Koblenz Eléctrica, S.A. de C.V.

Thorne Electric, Co.

Canada Call:

Av. Ciencia No. 28.
 Fraccionamiento Industrial
 Cuamatla
 Cuautitlán Izcalli Edo. de México
 C.P. 54730 Tel. (55) 5864-0300
 1 (800) 976-3600

P.O. Box 18363
 San Antonio, TX.
 78218-0363 U.S.A
 Tel: 1(800) 548-5741

Tel: (210) 590 1226

www.koblenz.com.mx

www.koblenz-electric.com

19-0570-2©

Koblenz Eléctrica, S.A. de C.V.
 Av. Ciencia No. 28.
 Fraccionamiento Industrial Cuamatla
 Cuautitlán Izcalli Edo. de México
 C.P. 54730 Tel. (55) 5864-0300

IMPORTANT SAFETY INSTRUCTIONS

- WHEN USING AN ELECTRICAL UPRIGHT VACUUM CLEANER, BASIC PRECAUTIONS SHOULD BE FOLLOWED, INCLUDING THE FOLLOWING.
- READ ALL INSTRUCTIONS BEFORE USING VACUUM CLEANER.

SAVE THESE INSTRUCTIONS FOR FURTHER REFERENCE

WARNING

To reduce risk of fire, electric shock, or injury:

- Do not use outdoors or on wet surfaces.
- Do not leave vacuum cleaner unattended when plugged in. Turn off switch and unplug the electrical cord when not in use and before servicing.
- Do not allowed to be used as a toy. Close attention is necessary when use by or near children.
- Use only as described in this manual. Use only manufacturer's recommended attachments.
- Do not use with damaged cord or plug. If vacuum cleaner is not working as it should, has been dropped, damaged, left outdoors, or dropped into water, return it to a service center before using.
- Do not pull or carry by cord, use cord as a handle, close a door on cord, or pull cord around sharp edges or corners, do not run vacuum over cord. Keep away from heated surfaces.
- Do not use extension cords or outlets with inadequate current carrying capacity.
- Turn off all controls before unplugging.
- Do not handle or plug vacuum cleaner with wet hands.
- Do not put any object into openings. Do not use with any opening blocked, keep free of dust, lint, hair and anything that may reduce airflow.
- This vacuum cleaner creates suction and contains a revolving brush roll. Keep hair, loose clothing, fingers and all parts of body away from openings and moving parts.
- Do not pick up anything that is burning or smoking, such as cigarettes, matches or hot ashes.
- Use extra care when cleaning on stairs.
- Do not use to pick up flammable or combustible liquids such as gasoline, or use in areas where they may be present.
- Store your cleaner indoors in a cool, dry area.
- Do not unplug by pulling on cord. To unplug, grasp the plug, NOT THE CORD.
- If the feeding wire (flex) gets damaged, it must be replaced by the manufacturer, by your service agent or by other qualified personnel, in order to avoid any risks.

This upright model has grounded line cord and needs to be connected to a properly grounded outlet only. See grounding instructions.

GROUNDING INSTRUCTIONS. This appliance must be grounded. If it should malfunction or breakdown, grounding provides a path of least resistance for electric current to reduce the risk of shock. This appliance is equipped with a cord having an equipment-grounding conductor and grounding plug. The plug must be inserted into an appropriate outlet that is properly installed and grounded in accordance with all local codes and ordinances.

WARNING. Improper connection of the equipment-grounding conductor can result in a risk of electric shock. If you are in doubt as to whether the outlet is properly grounded check with a qualified electrician or service person. Do not modify the plug provided with the appliance - if it does not fit the outlet, have a proper outlet installed by a qualified electrician. This appliance is for use on a nominal 120 volt circuit, and has a grounded plug that looks like the plug illustrated in sketch A. A temporary adaptor that looks like the adaptor illustrated in sketches B and C may be used to connect this plug to a 2- pole receptacle as shown in sketch B if a properly grounded outlet is not available. The temporary adaptor should be used only until a properly grounded outlet (sketch A) can be installed by a qualified electrician.

NOTE: In Canada, the use of temporary adaptor is not permitted by the Canadian Electric Code.

Warning: The power cord on this product contains lead, a chemical known to the State of California to cause birth defects or other reproductive harm. WASH HANDS AFTER HANDLING.

WARRANTY

The Koblenz Upright vacuum cleaner is warranted to be free from all defects in materials and workmanship in a period of one year. The chassis, switch, fan and metal yoke are warranted for a total of 2 years.

The warranty does not cover parts that wear under normal use such as belts, brush rolls, cloth and paper bags and bumpers.

This warranty shall not apply to damage or malfunction caused by negligence, abuse or product which has been altered or repaired by an unauthorized person or service center. To validate this warranty, you only need to show this contract along with proof of purchase in anyone of the service centers (see enclosed list of authorized service centers or call 1-800-849-4711 for instructions).

Koblenz will either repair or replace, at its election, all defective machines during the warranty period. The foregoing obligations are in lieu of all other obligations and liabilities including negligence and state Koblenz's entire and exclusive liability and purchaser's exclusive remedy. Koblenz will in no event be liable for any direct, indirect, special, incidental or consequential damages or losses whatsoever and Koblenz's liability under no circumstances will exceed the contract price for the goods or parts for which liability is claimed.

THORNE ELECTRIC Co.
P.O. BOX 18363
SAN ANTONIO, TX.
78218-0363 U.S.A.

SERVICE CENTER AND
PARTS INFORMATION
CALL TOLL FREE:
TEL: 1 (888) 647 1433

CANADIAN CALL
COLLECT:
TEL: (210) 590-1226
FAX: (210) 590 1258

Made in Mexico

GARANTÍA

La barredora Koblenz está garantizada contra defectos en materiales y mano de obra por un periodo de un año.

El chasis, switch, turbina y yugo metálico están garantizadas por un total de 2 años.

La garantía no cubre las partes que por uso normal sufran desgaste, como son bolsas, bandas, cepillos, y molduras. La garantía no aplica en el caso que el producto haya sido utilizado con negligencia, abuso o si el producto ha sido alterado o reparado por una persona o centro de servicio no autorizado. Para hacer efectiva esta garantía, solo se requiere la presentación del producto y la póliza correspondiente debidamente sellada por el establecimiento que lo vendió, en cualquiera de los centros de servicio autorizados (vea lista de Centros de Servicio Autorizados o llame al 01-800-849-4711 para mayores informes). Koblenz podrá reparar o reemplazar la máquina durante el periodo de garantía. Las obligaciones anteriores son en vez de cualquier otra obligación incluyendo negligencia y expresan la completa y única obligación de Koblenz así como el único remedio del comprador. Koblenz bajo ninguna circunstancia será responsable por daños directos, indirectos, incidentales o consecuenciales, y la responsabilidad de Koblenz no excederá bajo ninguna circunstancia el valor del producto.

Producto _____

Marca _____

Modelo _____

No. de Serie _____

Nombre del distribuidor _____

Calle y número _____

Colonia o poblado _____

Ciudad / código postal _____

Fecha de entrega _____

Sello y firma _____

Koblenz Eléctrica, S.A. de C.V.
Av. Ciencia No. 28, Fraccionamiento Industrial Cuamatla
Cuautitlán Izcalli Edo. de México C.P. 54730 Tel. (55) 5864-0300
HECHO EN MÉXICO

CENTROS DE SERVICIO, REFACCIONES Y CONSUMIBLES

Para mayores informes sobre un centro de servicio autorizado cercano a su domicilio visite nuestro sitio de internet:

www.koblenz.com.mx

o llame sin costo al: **01 800 849 4711**

Edo. de México	Av. Ciencia No. 28, Fraccionamiento Industrial Cuamatla, Cuautitlán Izcalli, Estado de México, C.P. 54730	01-800-849-4711 (55)58-64-03-00
----------------	---	------------------------------------

2. Quite la varilla retén empujándola hacia abajo por el extremo derecho hasta que se desenganche, libere el otro extremo y quite la tapa rodillo (Fig. 6).

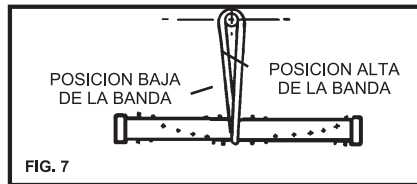
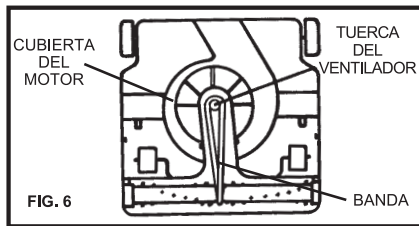
PRECAUCIÓN: Mientras empuja un extremo de la varilla retén, sostenga y presione el otro extremo para evitar que salte.

3. Quite la banda de la tuerca del motor, levante el rodillo, quite la banda usada y sustitúyala por una nueva.

4. Ponga el rodillo asegurándose que ambos extremos del soporte balero estén hacia arriba. Las cerdas del rodillo formaran una "V" frente a usted.

5. Tuerza la banda hacia la derecha y acomódelas alrededor de la tuerca del motor. La parte alta de la banda debe localizarse del lado derecho y la parte baja del izquierdo (Fig. 7). Observe los grabados en el chasis y asegúrese que la banda queda como se indica.

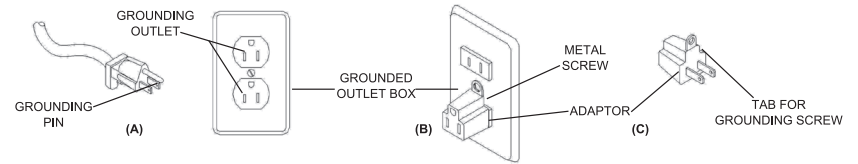
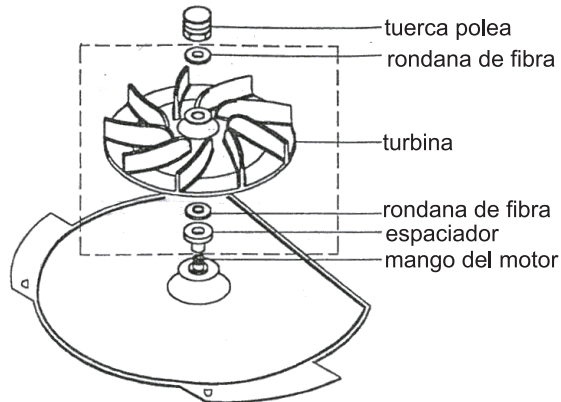
6. Cuando cambie la banda es conveniente limpiar el rodillo y la turbina; el rodillo generalmente acumula hilos en los portabaleros. Quite los portabaleros, jalándolos hacia fuera, y limpie los baleros; para ensamblarlos colóquelos en el mismo lugar presionando hacia adentro en ambos lados hasta su posición original. Limpie la turbina quitándole el exceso de suciedad y reinstale los componentes: tapa, ventilador y banda, como se describe.



CÓMO REEMPLAZAR LA TURBINA

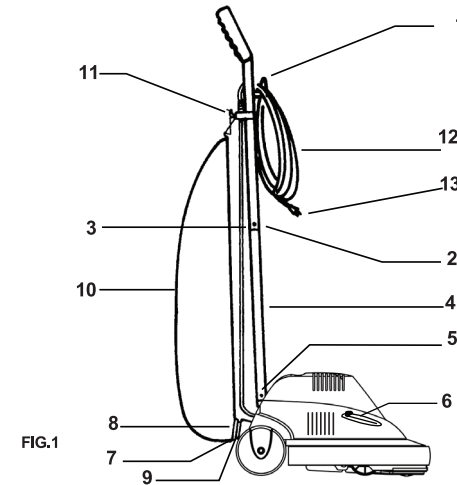
Desconecte la barredora antes de reemplazar la turbina.

1. Sostenga la turbina con la mano para evitar que gire, utilice un guante.
2. Con una llave de 3/4 gire la tuerca polea, en sentido contrario a las manecillas del reloj para liberarla.
3. Quite la turbina y reemplácela por una nueva, asegurándose que el espaciador y las rondanas de fibra estén en la posición adecuada. (ver dibujo)



GENERAL DIAGRAM

DIAGRAMA GENERAL



PARTS LIST

LISTA DE PARTES

1. Cord hook
2. Upper handle tube
3. Nut & bolt
4. Lower handle tube
5. Nut & bolt
6. Height adjustment
7. Air outlet
8. Bag support
9. Handle release pedal
10. Bag
11. Spring bag hook
12. Line cord
13. 3 wire grounded plug

1. Gancho del cordón
2. Tubo superior de la manija
3. Tornillo y tuerca
4. Tubo inferior de la manija
5. Tornillo y tuerca
6. Ajuste de altura
7. Salida de aire
8. Soporte de la bolsa
9. Pedal retén manija
10. Bolsa
11. Sostén de la bolsa
12. Cable de línea
13. Clavija aterrizada

MODEL MODELO	AMPS	CLEANING PATH	HEIGHT ADJUSTMENT	LIGHT / LUZ	LINE CORD
U-40	5,0	12"	4 level	No/No	35 ft
U-75	7,0	12"	4 level	No/No	50 ft
U-80	7,0	12"	4 level	No/No	50 ft
U-90	7,0	16"	4 level	No/No	50 ft
U-40 B	5,0	12"	4 level	No/No	35 ft
U-80 B	7,0	12"	4 level	No/No	50 ft
U-90 B	7,0	16"	4 level	No/No	50 ft

HOW TO ASSEMBLE

Step 1: Handle tube assembly (Fig. 2).

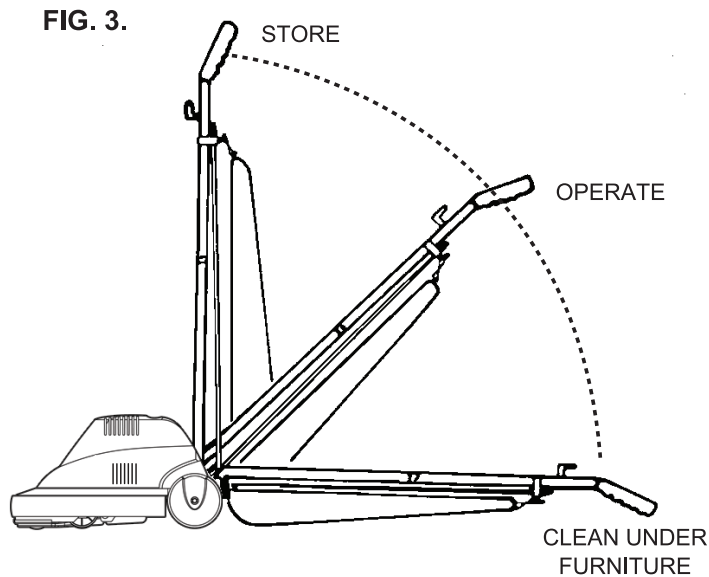
- Insert lower handle tube (4) into socket (5) align the holes and insert the screw (2), the bolt (3) and tighten.
- Place upper handle tube (1) over lower tube (4) align the holes and tighten with screw (2) and bolt (3).

Step 2: Bag assembly

½ For bag assemble and maintenance please refer to the bag assemble & maintenance manual included in the bag assembly.

HOW TO USE

- Release handle by stepping on pedal and lowering handle until motor starts. To lower the handle further, step on pedal again and lower handle as much as necessary (Fig. 3).
- Use short back and forth strokes to cover small areas.
- To switch off raise handle to vertical position.
- The necessary time to properly clean a carpet depends on the carpet thickness and the amount of dust.
- To store your upright, roll the cable trying not to twist it and then, hang it from the upper hanger of the handle tube.



AJUSTE DE ALTURA

La barredora tiene un control de ajuste deslizable que sube o baja el frente, lo que acerca o separa el rodillo encerdado de la alfombra (Fig. 4).

En alfombra de pelo corto la perilla de ajuste debe colocarse hasta arriba y de pelo largo hasta abajo.

Para mover la perilla incline el tubo manija hacia atrás hasta levantar el frente de la máquina y en esa posición mueva la perilla.

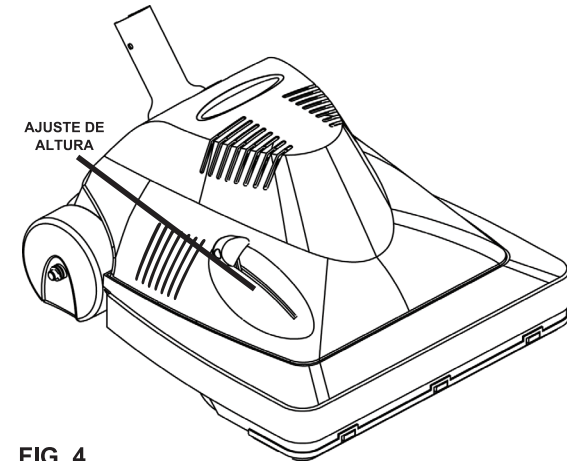


FIG. 4.

CÓMO REEMPLAZAR LA BANDA DEL RODILLO

Apague y desconecte la barredora antes de reemplazar la banda. La banda se calienta durante el uso normal. Evite tocarla.

PRECAUCIÓN: La instalación inapropiada del rodillo o de la banda, puede dañar la barredora.

- Empuje el pedal de posiciones para liberar el tubo manija, bájelo y voltee la barredora boca abajo (fig. 5).

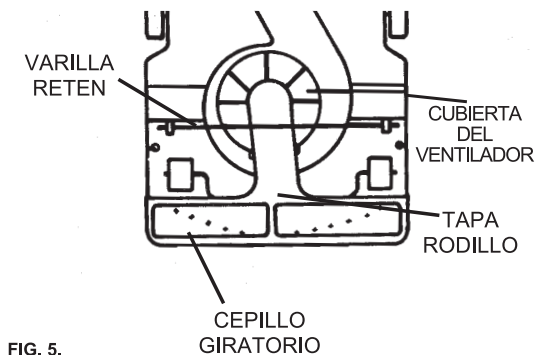
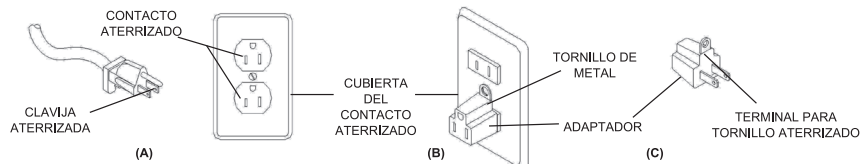


FIG. 5.



CÓMO ENSAMBLAR

PASO 1: Ensamble de tubo manija (Fig. 2).

- Inserte el tubo inferior (4) al socket (5), alinee los agujeros, inserte el tornillo (2) y la tuerca (3) y apriételes fuertemente.
- Coloque el tubo superior (1) sobre el tubo inferior (4) alinee los agujeros y apriete con el tornillo (2) y tuerca (3).

PASO 2: Instalación de la bolsa.

½ Para la instalación y mantenimiento de la bolsa favor de ver el manual de ensamble y mantenimiento, incluido en la bolsa.

CÓMO UTILIZARSE

Encienda presionando el pedal retén y jalando la manija hacia atrás, hasta que el motor arranque, presione el pedal otra vez y baje la manija hasta el piso si es necesario (Fig. 3).

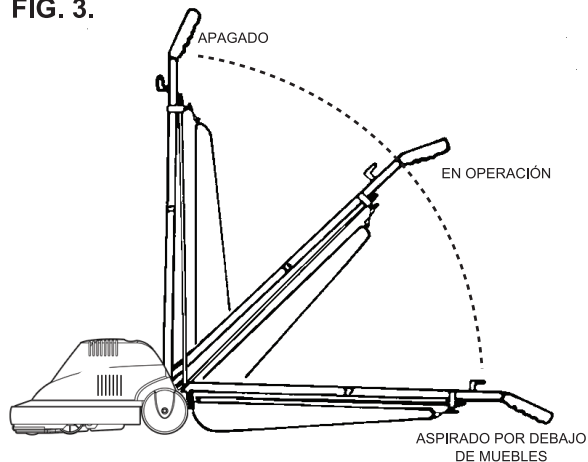
Barra con movimientos lentos hacia delante y hacia atrás cubriendo áreas pequeñas.

Para apagar levante la manija hasta la posición vertical.

El tiempo necesario para barrer una alfombra depende del tipo de alfombra y la cantidad de polvo.

Cuando almacene su barredora, enrolle el cable procurando no torcerlo y cuélguelo en el gancho superior del tubo manija.

FIG. 3.



HEIGHT ADJUSTMENT

The upright has four different positions of height adjustment that raises or lowers the front of the unit (Fig. 4). This will allow better contact with the carpet as needed. On short or industrial carpet the adjustment knob should be placed at the top, on shag or heavier rugs the knob should be placed at the bottom.

To displace knob, pull handle tube backwards until the front is off the ground.

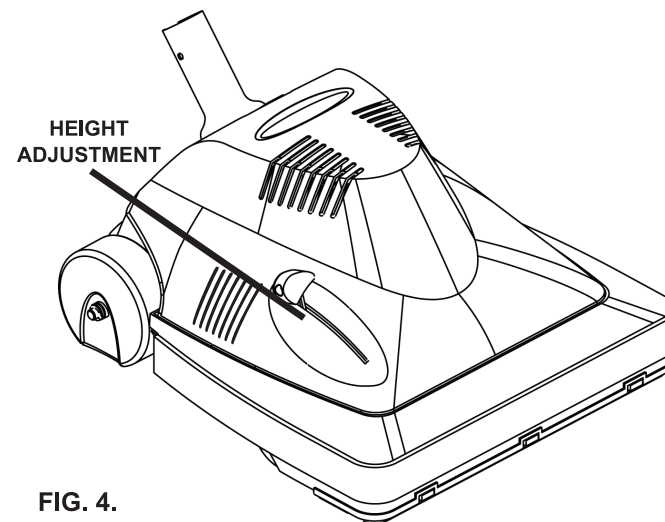


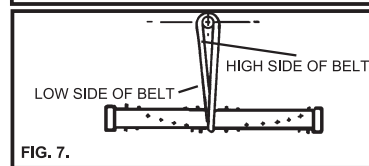
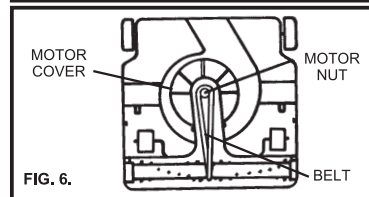
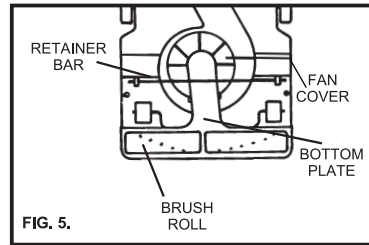
FIG. 4.

HOW TO REPLACE BRUSH ROLL BELT

Unplug upright before replacing belt. Belt may be hot if recently used.

WARNING: Improper installation of belt or brush roll may damage upright.

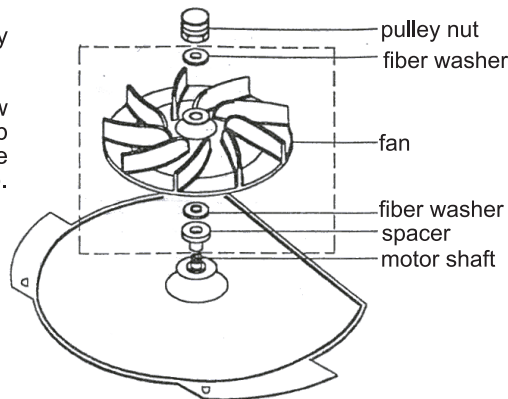
1. Release handle by stepping on foot pedal, lower handle tube and turn upright over (Fig. 5).
2. Remove bar by pressing on side until it is released and remove bottom plate (Fig. 6).
3. Take belt off fan nut, pull brush roll out, remove and replace belt.
4. Replace brush roll making sure both bearing supports face upwards (top).
5. Replace belt on nut making sure the belt is twisted to the right as shown on chassis diagram (Fig. 7).
6. If you need to change the belt, it is convenient that you clean the roller and the fan as well. It is common that the roller accumulates threads in the ball bearing holders. Take the ball bearing holders out by pulling them outward and then clean the ball bearings. To set them back, put them in the same place and press inward on both sides until they reach their original position. Clean the fan by removing the dirt, and then reinstall the following components as described: fan, lid and belt.



HOW TO REPLACE THE FAN

Unplug upright before replacing fan.

1. Using a glove, hold on the fan with one hand to avoid any movement.
2. With a 3/4 key, unscrew the pulley nut.
3. Remove the fan and place the new one, make sure that the bag knob spacer and the fiber washer are in the right position (see drawing).



ADVERTENCIAS

* AL UTILIZAR SU BARREDORA, SE DEBEN SEGUIR LAS SIGUIENTES PRECAUCIONES.

* LEA TODAS LAS INSTRUCCIONES ANTES DE UTILIZAR SU BARREDORA.

GUARDE ESTE MANUAL PARA FUTURAS REFERENCIAS

PRECAUCIONES

Para reducir el riesgo de fuego, choque eléctrico o heridas:

- * No se use en áreas exteriores o en superficies mojadas.
- * No deje la barredora sola cuando esté conectada. Cuando no esté en uso y antes de darle servicio apague y desconecte su barredora.
- * No permita que sea utilizada como un juguete. Cuando utilice su barredora cerca de los niños, o sea usada por ellos, favor de tener extremo cuidado.
- * Usese solo como se describe en este manual. Utilice únicamente accesorios recomendados por el fabricante.
- * No se use con el cordón o la clavija dañados. Si la barredora no está trabajando como debiera, si se ha caído, dañado, dejado fuera o le ha caído agua, envíela a un centro de servicio antes de usarse.
- * No cargue o jale la barredora con el cordón, ni lo use como manija, no jale el cordón sobre orillas o esquinas filosas y manténgalo alejado de superficies calientes.
- * No pase la barredora sobre el cordón.
- * No utilice extensiones o enchufes sin capacidad de corriente adecuadas.
- * Apague todos los controles antes de desconectar.
- * No maneje la barredora o la manija con las manos mojadas.
- * No ponga ningún objeto en ninguna de las aberturas, ni se utilice con alguna abertura bloqueada. Mantenga su barredora libre de polvo, cabello, pelusa o cualquier cosa que pueda reducir el paso de aire.
- * Esta barredora crea succión y contiene un cepillo giratorio. Mantenga la ropa, dedos, cabellos y cualquier parte del cuerpo lejos de las aberturas de las partes móviles.
- * No recoja nada que se esté quemando o humeando como cigarrillos, cerillos o cenizas calientes.
- * Tenga especial cuidado cuando aspire las escaleras.
- * No utilice su barredora cerca de, o para recoger líquidos inflamables o combustibles como la gasolina.
- * Guarde su barredora en un lugar seco, fresco e interior.
- * No desconecte su barredora jalándola por el cable. Para desconectarla jálela de la clavija.
- * Si el cordón de alimentación se daña, debe ser reemplazado por el fabricante, su agente de servicio o personal calificado, a fin de evitar cualquier riesgo.
- * Este aparato no se destina para utilizarse por personas (incluyendo niños) cuyas capacidades físicas, sensoriales o mentales sean diferentes o estén reducidas, o carezcan de experiencia o conocimiento, a menos que dichas personas reciban una supervisión o capacitación para el funcionamiento del aparato por una persona responsable de su seguridad.
- * Los niños deben supervisarse para asegurar que ellos no empleen los aparatos como juguete.

Lea las instrucciones de aterrizado, ya que este modelo tiene cable aterrizado y deberá conectarse únicamente a un contacto aterrizado:

INSTRUCCIONES DE ATERRIZADO. Este aparato debe ser aterrizado. Si sufre alguna falla, la tierra provee un cambio a la corriente que evita el riesgo de choque eléctrico. El aparato está equipado con un cable que cuenta con un conductor y una clavija aterrizada. La clavija deberá conectarse a un contacto adecuado instalado y aterrizado apropiadamente de acuerdo a las normas eléctricas locales.

ADVERTENCIA. Una conexión inapropiada puede provocar riesgo de choque eléctrico, revise por medio de un electricista capacitado que el contacto que utilizará esté debidamente aterrizado. No modifique la clavija de la máquina, si la clavija no ajusta en el contacto, instale uno llamando a un electricista capacitado.

Esta máquina está diseñada para utilizarse en un circuito nominal de 120V~ y tiene una clavija aterrizada como se ilustra en la figura A. Un adaptador como el que se ilustra en las figuras B y C puede utilizarse temporalmente para conectar la clavija a un contacto de dos polos como el que se muestra en la figura B. El adaptador temporal sólo podrá utilizarse mientras un electricista calificado instala un contacto aterrizado como el que se ilustra en la figura A.