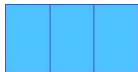


Manual p/ estrutura de terraço



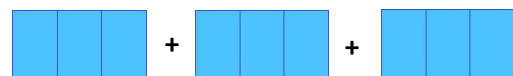
Kits disponíveis



Ex: para fila de 5 módulos



Ex: para fila de 9 módulos

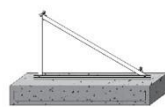


Para unir perfis são utilizadas uniões incluídas nos kits

1. Indicações gerais

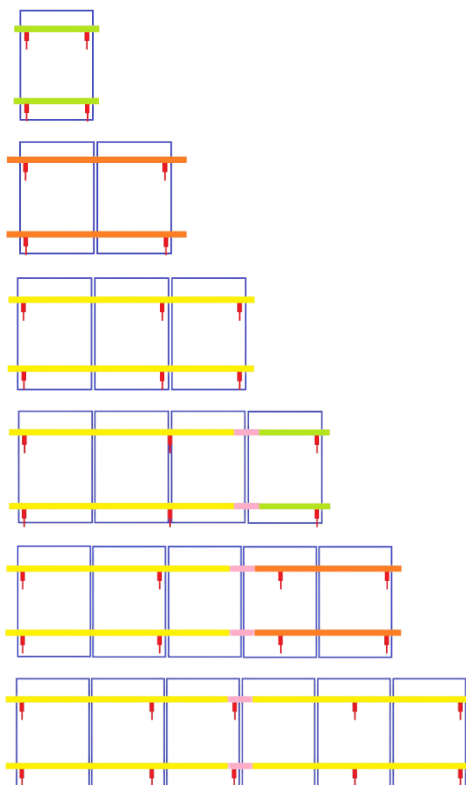
- Indicada para módulos até 2300x1150
- Suporte inclinado para cobertura plana ou estrutura em chapa metálica
- Suporte pré-montado
- Disposição dos módulos: Vertical.
- Perfil de alumínio EN AW 6005A T6
- Parafusos de aço inoxidável A2-70
- Devido às dilatações, recomenda-se não exceder mais de 20 metros por fila
- Verifique o bom estado e a capacidade de carga do terraço antes de qualquer instalação/fixação.
- Verificar impermeabilidade da fixação depois da aplicação.
- 100% Reciclável

Kit para terraço com triângulo fechado (vertical)



Nº Módulos	VT010	VT001.1200	VT001.2400	VT001.3600	VT002	VT004	VT003	VT005	VT011
TRF01	2	2	-	-	-	4	-	4	1
TRF02	2	-	2	-	-	4	2	4	1
TRF03	3	-	-	2	-	4	4	6	2
TRF04	3	2	-	2	2	4	6	6	2
TRF05	4	-	2	2	2	4	8	8	3
TRF06	4	-	-	4	2	4	10	8	3

2. Montagem dos perfis e uniões

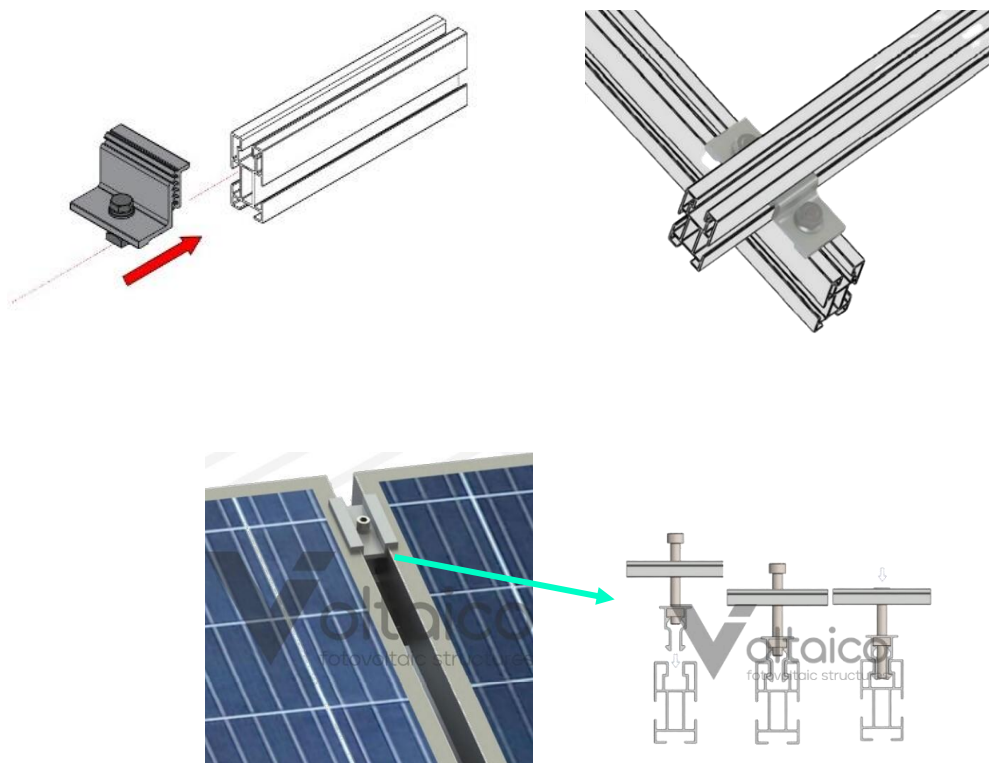



VT4 – Parafuso de fixação


VT13 – União de perfis


VT3(vários tamanhos) - Perfil

3. Indicação de fixação



(Distância entre módulos deve ser de 20mm para introduzir esta peça de fixação central)

- Introduzir a peça no perfil e pressionar até ouvir um *Clique*
- Apertar o parafuso

Material necessário para instalação

Ferramentas:

- Chave de boca 10mm
- Chave de boca 13mm
- Chave sextavada 6mm
- Aparafusadora

Equipamento de segurança:

- Capacete
- Bota biqueira de aço
- Luvas de proteção
- Colete refletor
- Óculos de proteção

A Voltaico reserva-se no direito de fazer alterações no produto fornecido sem qualquer aviso prévio caso sejam necessárias para melhoria, não garantindo assim que as imagens correspondem exatamente ao material fornecido.

É dever do instalador verificar a boa qualidade dos materiais fornecidos antes da sua utilização.

A Voltaico Portugal não se responsabiliza por eventuais incidentes resultantes do não cumprimento das normas no disposto manual de instalação.