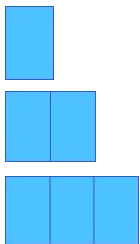


Manual p/ estrutura de
telhado c/ abraçadeiras



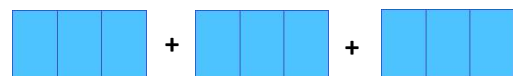
Kits disponíveis



Ex: para fila de 5 módulos



Ex: para fila de 9 módulos

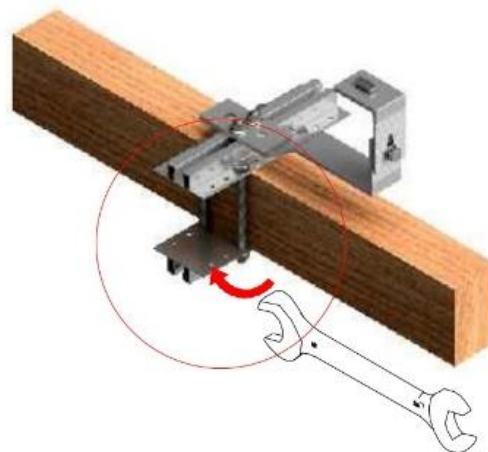
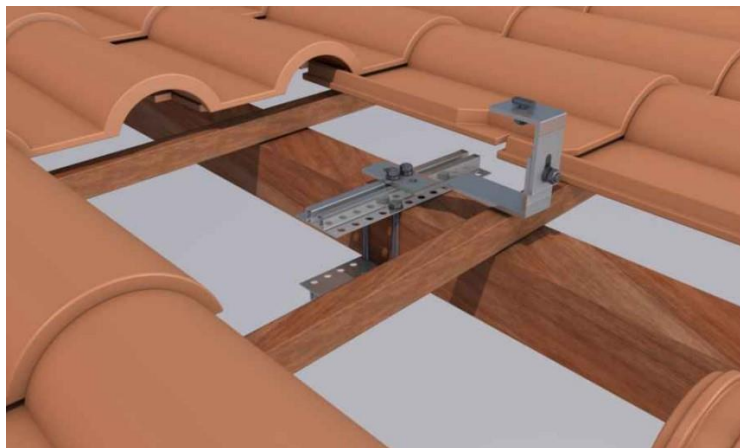


Para unir perfis são utilizadas uniões incluídas nos kits

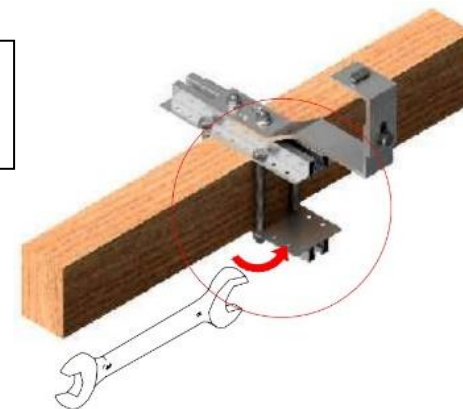


Nº Módulos	VT8	VT3(1200mm)	VT3(2400mm)	VT3(3600mm)	VT13	VT1	VT9
VT03V01	4	2	-	-	-	4	-
VT03V02	4	-	2	-	-	4	2
VT03V03	6	-	-	2	-	4	4
VT03V04	6	2	-	2	2	4	6
VT03V05	8	-	2	2	2	4	8
VT03V06	8	-	-	4	2	4	10

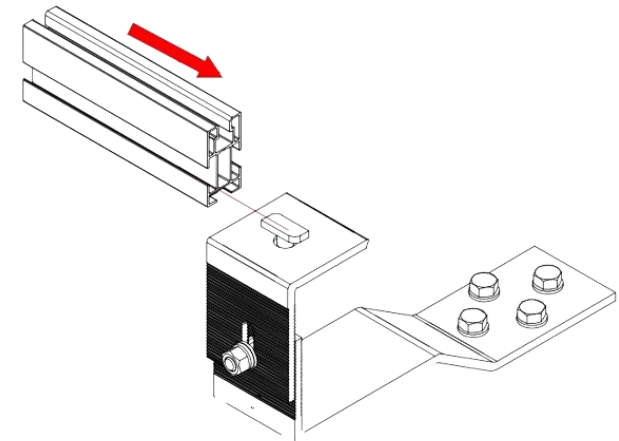
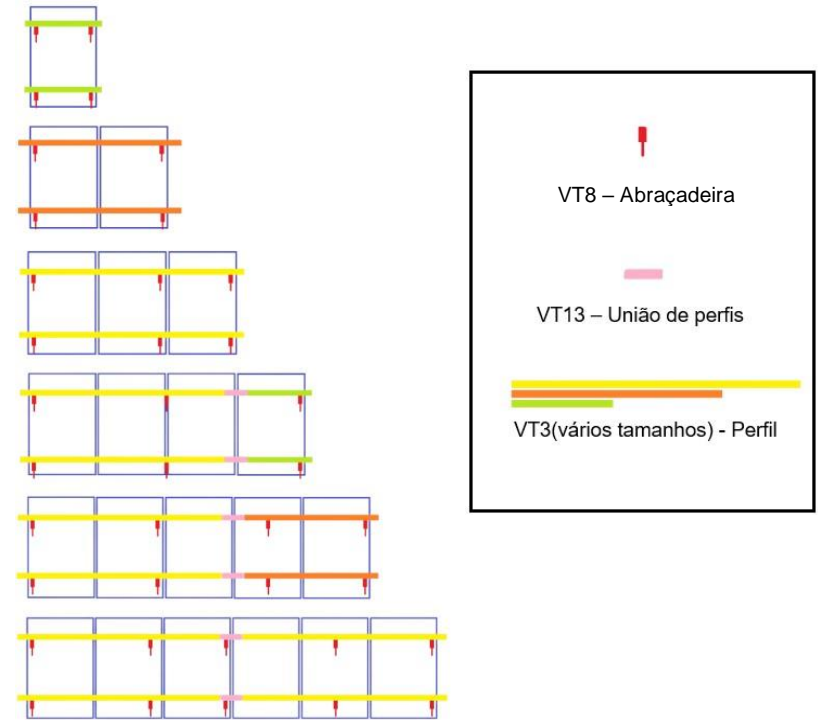
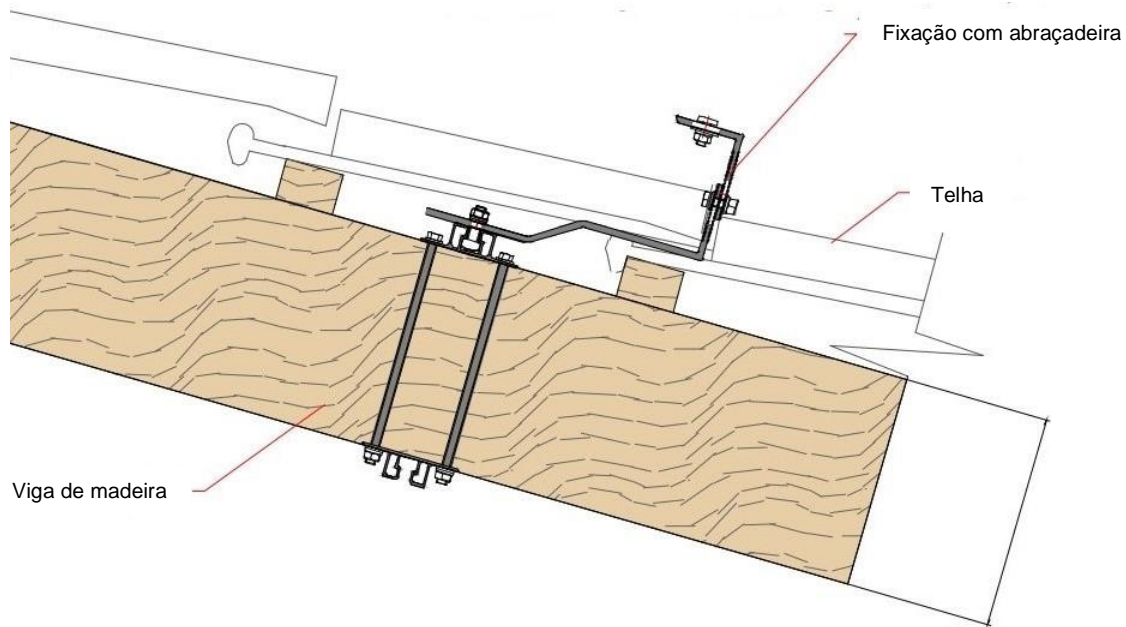
1. Fixação ao telhado



Alterar posição
consoante a
orientação dos
perfis pretendida



2. Posicionamento e colocação de perfis e uniões



A Voltaico Portugal reserva-se no direito de fazer alterações no produto fornecido sem qualquer aviso prévio caso sejam necessárias para melhoria, não garantindo assim que as imagens correspondem exatamente ao material fornecido.

É dever do instalador verificar a boa qualidade dos materiais fornecidos antes da sua utilização.

A Voltaico Portugal não se responsabiliza por eventuais incidentes resultantes do não cumprimento das normas no disposto manual de instalação.

Introduzir os perfis dentro do trilho do elemento de união de perfil através das ranhuras laterais. Fixar a união de perfil com os parafusos de aperto, sempre na zona mais alta da ranhura lateral.