

Uniq 2 -ilmanpuhdistin

Käyttöopas



UniqAir Oy (2626040-9)

Tuomikatu 28

53810 Lappeenranta

www.uniqair.fi

info@uniqair.fi

Dokumentin versio: 1.0

Oikeudet muutoksiin pidätetään



Bluetooth® -sanamerkki ja -logot ovat Bluetooth SIG Inc:n omistamia rekisteröityjä tavaramerkkejä, ja yhtiöllä UniqAir Oy on lisenssi niiden käyttöön. Muut tavaramerkit ja tuotenimet kuuluvat omistajilleen.

Wi-Fi® on Wi-Fi Alliancen® rekisteröity tavaramerkki.

Sisällysluettelo

1	TURVALLISUUSOHJEITA	2
2	TUOTEKUVAUS	3
2.1	TUOTEPAKKAUKSEN SISÄLTÖ	3
2.2	TEKNISET TIEDOT	4
2.3	TYYPPIKILPI	4
3	KÄYTTÖÖNOTTO	5
3.1	KULJETUSPAKKAUKSEN PURKAMINEN	5
3.2	JALUSTAN TAI SEINÄKIINNIKKEEN KIINNITTÄMINEN	5
3.3	LAITTEEN ASEMOINTI	6
3.4	VIRTAJOHDON KYTKEMINEN	7
4	LAITTEEN KÄYTTÄMINEN	8
4.1	KÄYTTÄMINEN ETUPANEELISTA	8
4.2	KÄYTTÄMINEN MOBIILISOVELLUKSELLE	9
5	HUOLTO JA YLLÄPITO	10
5.1	ESISUODATTIMEN VAIHTO	10
5.2	PÄÄSUODATTIMEN VAIHTO	10
5.3	LAITTEEN PUHDISTUS	10
5.4	KIERRÄTYS	11
6	VIKATILANTEET	12
6.1	VIANMÄÄRITYS	12
6.2	LAITTEEN PALAUTTAMINEN TEHDASASETUKSILLE	13
7	LIITTEET	14
7.1	BLUETOOTH®-PAINIKKEEN VÄRIT	14
7.2	TAKUUEHDOT	15
7.3	PÄÄSUODATTIMEN VAIHTO	16

1 Turvallisuusohjeita

Perehdy tähän käyttöoppaaseen perusteellisesti ennen käyttöä. Käytä laitetta vain tässä ohjeessa mainitulla ja neuvotulla tavalla. Käyttöohje ei sisällä kaikkia mahdollisia käyttötilanteita eikä -olosuhteita. Valmistaja ei vastaa ohjeen vastaisesta käytöstä aiheutuvista henkilö- tai tavaravahingoista.

Yleisiä turvallisuusohjeita:

- Älä käytä laitteessa muita kuin UniqAirin hyväksymiä suodattimia tai varaosia.
- Älä sijoita laitetta yli kahden metrin korkeuteen.
- Älä tuki tai peitä imu- tai poistoaukkoja.
- Älä laita esineitä tai nesteitä imu- tai poistoaukkoihin.
- Älä sijoita laitetta tilaan, jossa se voi kastua.
- Älä vedä virtajohtosta irrottaessasi sitä. Irrota virtajohto aina vetämällä pistotulpasta.
- Pistorasia johon laite on kytketty, täytyy olla helposti saavutettavissa.
- Laitteen saa kytkeä vain maadoitettuun pistorasiaan.
- Käytä laitetta vain molempien suodattimien ollessa paikallaan.
- Käytä laitetta vain sisätiloissa.
- Käytä vain alkuperäistä virtajohtoa.
- Käytä suojakäsineitä käsitellessäsi suodattimia.

HUOM! Laite on tarkoitettu pelkästään sisäilman puhdistamiseen. Puhdistinta ei tule käyttää teollisuudessa syntyvien saasteiden, kuten hitsaussavun tai maalihöyryjen puhdistamiseen. Laitetta ei saa käyttää tilassa, jossa käsitellään räjähtäviä tai tulenarkoja materiaaleja, eikä ATEX-luokitellussa tilassa.

HUOM! Henkilöitä tai ympäristöä vaarantavissa vikatilanteissa (palaneen haju, savu, kipinät, tms.) irrota laitteen virtajohto välittömästi pistorasiasta ja ota yhteyttä UniqAirin huoltoon.

2 Tuotekuvaus

UniqAir Uniq 2 on tehokas sisäilman puhdistamiseen tarkoitettu ilmanpuhdistin. Uniq 2-ilmanpuhdistinta voidaan ohjata manuaalisesti sekä mobiililaitteella Bluetooth®-yhteyden kautta.

Puhdistin ottaa ilmaa sisään ympäröivän teräsverkon kohdalta ja puhaltaa puhdasta ilmaa ulos etupinnan lasin reunoilta.

Laite poistaa:

- Allergeenit
- Homeitiöt
- Virukset
- Bakteerit
- Mikrobit
- Pölyn ja siitepölyn
- Hajut
- Otsonin ja typen oksidit
- Ammoniakin
- Orgaaniset yhdisteet
- Epäorgaaniset yhdisteet

Esimerkkejä laitteen lisäominaisuuksista:

- Himmennettävät lasisen etupaneelin valot
- Viikkoajastukset puhallusteholle
- Suodattimen vaihtotarpeen ilmaisin
- Laiteohjelmiston päivitys mobiilisovelluksella

2.1 Tuotepakkauksen sisältö

Ilmanpuhdistimen tuotepakkaus sisältää seuraavat osat:

- UniqAir Uniq 2 -laite
- Jalusta ja ruuvit
- Käyttövalmiit suodattimet asennettuna
- Virtajohto
- Käyttöopas

2.2 Tekniset tiedot

Malli	UniqAir Uniq 2	Käyttöjännite	220–240 V
Mitat	Korkeus 450 mm Leveys 445 mm Syvyys 185 mm	Taajuus	50/60 Hz
Mitat kaarijalalla	Korkeus 534 mm Leveys 445 mm Syvyys 217 mm	Maksimiteho	78 W
Mitat seinäkiinnikkeellä	Korkeus 467 mm Leveys 445 mm Syvyys 200 mm	Käyttölämpötila	0–60 °C
Paino (suodattiminen)	9 kg	WiFi-versiot	IEEE 802.11 b/g/n
Melutaso	27-64 dB(A)	WiFi-taajuus	2.4 GHz
Puhdistus-kapasiteetti	20-140 m ³ /h	Bluetooth-versio	4.2

2.3 Tyypikilpi

Tyypikilpi tietoinen on löydettävissä laitteen alareunasta jalkakiinnityksen etupuolelta. Katso viereinen kuva.



3 Käyttöönotto

3.1 Kuljetuspakkauksen purkaminen

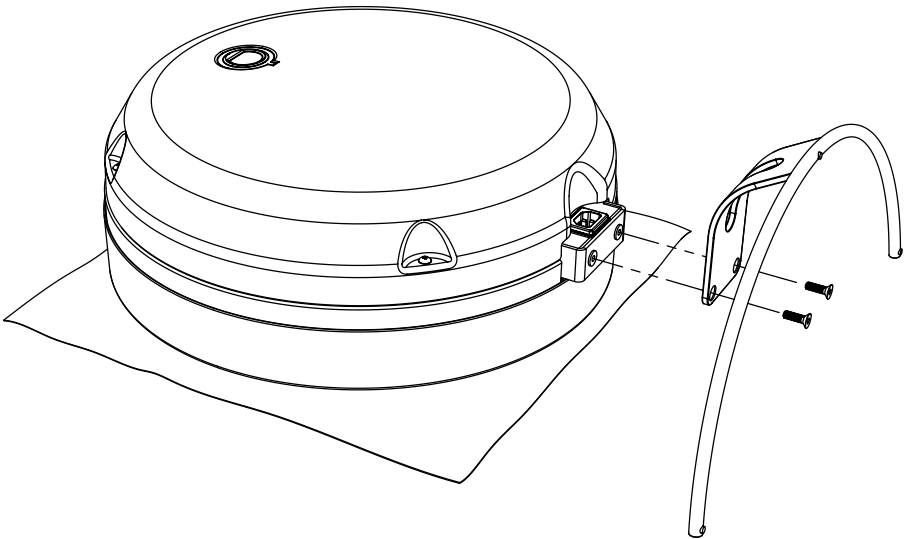
Poista laite muovisuojuksesta varoen. Lasisen etupaneelin päällä oleva kalvo irtoaa yläreunan ulokkeesta vetämällä. Kalvo kannattaa irrottaa vasta jalustan kiinnittämisen jälkeen.

Kuljetuspakkauksen kierrättämistä varten katso kohta 5.4.

3.2 Jalustan tai seinäkiinnikkeen kiinnittäminen

a) Jalusta

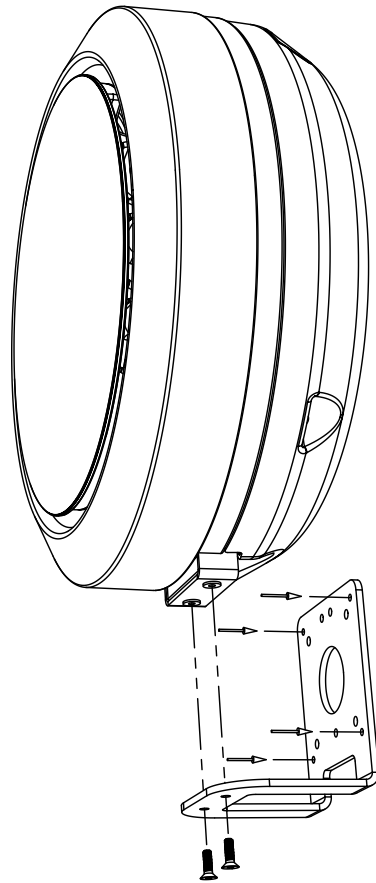
1. Aseta laite etulasi alaspäin tasaiselle alustalle, joka ei naarmuta lasia. Lasin alle voi laittaa esimerkiksi pyyhkeen tai muun kankaan suojaksi.
2. Kiinnitä tuotepakkauksessa mukana tullut jalusta laitteen pohjaan kahdella ruuvilla. Katso kuva alla.



b) Seinäkiinnike (lisävaruste)

1. Kiinnitä seinäkiinnike neljällä ruuvilla seinään haluamaasi paikkaan.
2. Kiinnitä Uniq 2 -laite kahdella ruuvilla pohjastaan seinäkiinnikkeeseen. Katso viereinen kuva.

HUOM! Laitteen mukana toimitetut seinäkiinnitystarvikkeet soveltuvat vain koville seinämateriaaleille, kuten puu ja betoni.



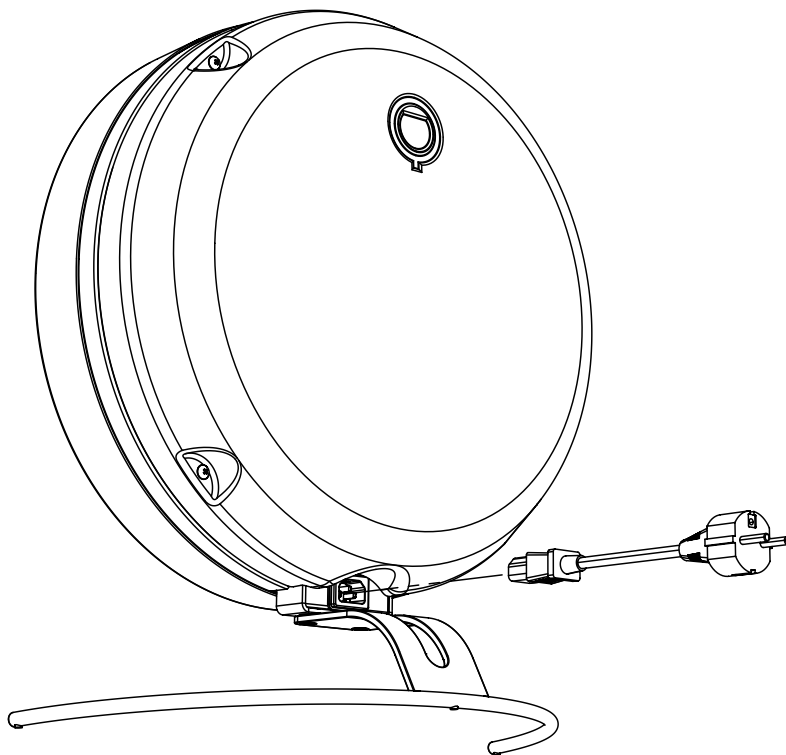
3.3 Laitteen asemointi

Puhdistusteho on paras lähellä laitetta eli ilmanpuhdistin kannattaa sijoittaa tilassa sinne, missä vietetään eniten aikaa. Tila huuhtoutuu sitä paremmin, mitä vapaammin ilma pääsee liikkumaan laitteen etupuolella ja sivuilla.

Turvallisuussyistä jalalla seisovaa laitetta ei saa sijoittaa yli kahden metrin korkeuteen.

3.4 Virtajohton kytkeminen

1. Tarkista, että virtajohto on ulkoisesti ehjä. Mikäli johto on vioittunut, ota yhteyttä UniqAirin huoltoon.
2. Kytke virtajohto koneen alaosasta löytyvään liittimeen alla olevan kuvan mukaisesti.



3. Kytke virtajohton toinen pää maadoitettuun pistorasiaan.

HUOM! Pistorasian verkkojännitteen tulee vastata tyyppikilvessä ilmoitettua jännitettä.

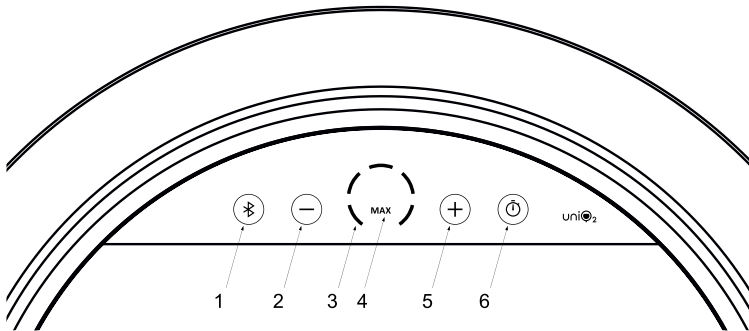
HUOM! Maadoittamattomaan pistorasiaan kytketty laite voi olla vikaantuessaan hengenvaarallinen käyttäjälle tai aiheuttaa tulipalovaaran.

4 Laitteen käyttäminen

Laitteen perustoiminnallisuuksia, kuten puhallustehoa ja valojen kirkkautta, voidaan ohjata suoraan lasisen etupaneelin kapasitiivisista painikkeista. Ajustusten tekeminen, suodattimen kunnon seuranta, päivitysten tekeminen ja monet muut ominaisuudet vaativat mobiilisovelluksen käyttöönoton. Seuraavissa kappaleissa esitellään molemmat käyttötavat.

4.1 Käyttäminen etupaneelista

Laitteen etupaneelin käyttöliittymä koostuu neljästä valaistusta painikkeesta ja puhdistustehoa kuvaavasta kuusiportaisesta (5 + "MAX") valokehästä.



- 1) Bluetooth®-painike. Valon väri ilmaisee Bluetooth® ja Wi-Fi-yhteyden tilan.
- 2) Miinus-painike pienentää puhdistustehoa tai valojen kirkkautta.
- 3) Normaalin puhdistustehoalueen ilmaisin (20–80 m³/h).
- 4) Maksimitehon ilmaisin. LED-valon palaessa täysi teho käytössä (140 m³/h).
- 5) Plus-painike lisää puhdistustehoa tai valojen kirkkautta.
- 6) Ajustuspainike, palaa ajastuksen ollessa aktivoituna. Painamalla painiketta voi kytkeä ajastukset päälle tai pois. Ajastuksien määrittäminen vain mobiilisovelluksella (kappale 4.2). Käytetään myös tehdasnollauksen tekemiseen.

Laitteen puhallusteho voidaan muuttaa etupaneelista seuraavasti:

1. Jos tehoalueen ilmaisimessa ei pala yhtään valoa, käynnistä laite painamalla plus-painiketta. Laite alkaa toimia teholla 1 jolloin ensimmäinen valoista palaa sinisenä.
2. Säädä puhdistusteho haluamallasi tasolle plus- ja miinus -painikkeilla. Pyöreä tehoalueen ilmaisimessa näyttää valitun tehoasetuksen. Maksimitehon saat käyttöön painamalla kerran plus -painiketta, kun tehoasteikon kaikki valot palavat. Tehoasteikon keskellä oleva "MAX"-teksti muuttuu siniseksi.
3. Sammuta laite halutessasi painamalla miinus-painiketta niin monta kertaa, ettei tehoasteikon valoista enää yksikään pala sinisenä.

Etupaneelin valojen kirkkautta voi olla tarvetta himmentää esimerkiksi laitteen sijaitessa makuuhuoneessa. Valot himmenevät, kun miinus-painiketta pidetään pitkään pohjassa. Kirkkauden voi palauttaa normaaliksi pitkällä plus-painikkeen painalluksella.

4.2 Käyttäminen mobiilisovelluksella

Monia laitteen ominaisuuksia pystyy käyttämään vain **UniqAir Uniq** -mobiilisovelluksen avulla. Esimerkkejä ominaisuuksista:

- Puhallusnopeuden muuttaminen automaattisesti ajastimien avulla.
- Sovellus näyttää pääsuodattimen arvioidun kunnan ja ilmoittaa käyttäjälle, kun suodattimen vaihto on ajankohtainen.
- Sovelluksen avustuksella Uniq 2 -puhdistimen laiteohjelmisto voidaan päivittää uusimpaan versioon. Päivityksen lataaminen edellyttää, että laite yhdistetään WiFi-verkkoon.

Sovellus on ladattavissa Android- ja iOS-mobiililaitteille Google Play- sekä App Store -sovelluskaupoista nimellä **"UniqAir Uniq"**. Tarkempi ohjeistus laitteeseen yhdistämiseen ja ominaisuuksien käyttämiseen löytyy sovelluksesta.

5 Huolto ja ylläpito

TÄRKEÄÄ! Ennen huoltotoimenpiteitä sammuta laite ja irrota virtajohto pistorasiasta. Pyörivä tuuletin ei pysähdy heti, odota hetki sammuttamisen jälkeen ennen huoltotoimenpiteiden aloittamista.

5.1 Esisuodattimen vaihto

Esisuodattimen vaihtoväliksi suosittelemme 4–6 kk laitteen ollessa jatkuvassa käytössä. Esisuodatin voidaan myös imuroida ja/tai pestä tarvittaessa, jolloin vaihtoväliä voidaan pidentää. Mikäli peset esisuodattimen, kuivata se ennen asennusta.

Esisuodattimen vaihto tapahtuu seuraamalla kappaleen 7.3 ohjeita esisuodattimen käsittelyyn asti.

5.2 Pääsuodattimen vaihto

Pääsuodattimen vaihtoväliksi suosittelemme 12 kk, jos mobiilisovelluksen arviota ei käytetä. Ilmanpuhdistin laskee käyttöön perustuvaa arviota suodattimen kunnosta, joka on luettavissa mobiilisovelluksesta prosentteina välillä 0–100 %. Pääsuodatin kannattaa vaihtaa, kun arvioitu suodattimen kunto lähestyy nollaa.

Vaihtosuositukset eivät ota huomioon suodatettavan ilman todellista laatua vaan arviot perustuvat keskiarvoihin. Pääsuodatin kannattaa siis vaihtaa tarvittaessa lyhyemmällä vaihtovälillä, jos käyttäjä huomaa suodatustehon hiipuvan.

Pääsuodattimen vaihto-ohjeet löytyvät kappaleesta 7.3 sekä osoitteesta www.uniqair.fi/downloads.

5.3 Laitteen puhdistus

Laitteen ulkopinnat voi puhdistaa pölystä tai muusta liasta kostealla liinalla. Huopaisen takakannen voi imuroida harjaksin varustetulla suuttimella.

HUOM! Takakansi naarmuuntuu herkästi, noudata varovaisuutta imuroidessasi sitä.

5.4 Kierrätys

HUOM! Huomioi aina paikalliset säädökset laitetta, sen osia tai kuljetuspakkausta hävittäessäsi.

Kuljetuspakkaus

Ilmanpuhdistimen kuljetuspakkaus on kokonaan kierrätettävissä. Lajittele pakkauksen osat (pahvi, muovi) niille tarkoitettuihin keräysastioihin.

Esisuodattimet

Hävitä käytetyt esisuodattimet energijätteenä.

Pääsuodattimet

Suosittellemme palauttamaan käytetyt pääsuodattimet UniqAirin yhteyshenkilölle tai jälleenmyyjälle. Näin voimme varmistaa niiden asianmukaisen kierrätyksen.

Tilatessasi uuden pääsuodattimen, voit palauttaa käytetyn suodattimen samassa pakkauksessa, jossa uusi suodatin saapuu. Kun tilaat uuden suodattimen verkkokaupastamme, toimitamme palautuslomakkeen ja osoitelapun suodattimen mukana.

Mikäli palautus ei ole mahdollista, käytetyt suodattimet voi hävittää kaatopaikkajätteenä.

Jos suodattimien kierrätyksen tai hävittämisen osalta on kysyttävää, ota yhteyttä paikalliseen viranomaiseen tai UniqAirin jälleenmyyjään.

6 Vikatilanteet

6.1 Vianmääritys

Etupaneelin koskettimet eivät reagoi ja/tai puhallin ei käynnisty tai säädä

- Irrota ja kytke virtajohto uudelleen pistorasiaan. Jos tämä ei auta, palauta laitteen tehdasasetukset kappaleen 6.2 ohjeiden mukaisesti.

Puhdistimen lisääminen UniqAir Uniq -sovellukseen ensimmäistä kertaa ei onnistu

- Varmista, että sinulla on **UniqAir Uniq** -sovelluksen viimeisin versio. Päivitä sovellus tarvittaessa sovelluskaupasta (Google Play tai App Store).
- Varmista, että yrität yhdistää laitetta Bluetooth®-yhteydellä. Sovellus tukee myös edellisen sukupolven Uniq-laitetta, joka yhdistetään mobiililaitteeseen WiFi-yhteydellä.
- Varmista, että Bluetooth-painike vilkkuu valkoisena, kun paritat laitetta puhelimeen.
- Varmista, että olet kirjoittanut oikein kuusinumeroisen parituskoodin laitteen tyyppikilvestä.

Paritettu laite ei enää yhdisty mobiilisovellukseen

- Sammuta laite irrottamalla verkkosähköjohto ja kytke se takaisin. Käynnistä myös mobiililaitte uudelleen.
- Jos ilmanpuhdistimen ja mobiililaitteen uudelleenkäynnistys ei auta, poista paritettu laite mobiilisovelluksesta ja varmista, että sitä ei näy puhelimen käyttöjärjestelmän Bluetooth®-laitelistalla. Yritä parittaa laite uudelleen.
- Jos yhdistäminen ei edelleenkään onnistu, poista laite sovelluksesta, palauta laite tehdasasetuksille (kappale 6.2) ja yritä uudelleen.

6.2 Laitteen palauttaminen tehdasasetuksille

Mahdollisten vikatilojen korjaamiseksi laitteen voi palauttaa tehdasasetuksille. Tällöin laitteen muistista tyhjennetään Wi-Fi asetukset, Bluetooth®-pariliitokset, ajastukset ja muut käyttäjän tallentamat tiedot. Kaikki laiteohjelmistopäivitykset poistetaan ja laite palautuu takaisin alkuperäiseen tehdasversioon.

Tehdasasetusten palauttaminen tehdään seuraavasti:

1. Jos laite on lisätty mobiilisovellukseen, poista se sovelluksesta ja varmista, että laitetta ei näy puhelimen käyttöjärjestelmän Bluetooth-laitelistalla.
2. Jos laite on käynnissä, irrota verkkosähköjohto pistorasiasta.
3. Aseta laite siten, että yllät koskettamaan lasisen etupaneelin painikkeita ja kytkemään samanaikaisesti verkkosähköjohdon takaisin pistorasiaan.
4. Kytke verkkosähköjohto takaisin pistorasiaan, jolloin laite käynnistyy ja kaikki etupaneelin valot syttyvät.
5. Tehdasasetuksille palauttaminen suoritetaan pitämällä valojen palaessa ajastuspainiketta pohjassa, kunnes valot alkavat vilkkua.
6. Laite käynnistyy uudelleen, jonka jälkeen tehdasasetuksille palauttaminen on suoritettu.

HUOM! Tehdasasetusten palauttamisen jälkeen on suositeltavaa päivittää laitteen ohjelmisto uusimpaan versioon.

7 LIITTEET

7.1 Bluetooth®-painikkeen värit

Bluetooth®-painikkeen monivärinen valo ilmaisee laitteen Wi-Fi- ja Bluetooth® yhteyden tilan. Alla on listattu selitykset eri väreille.

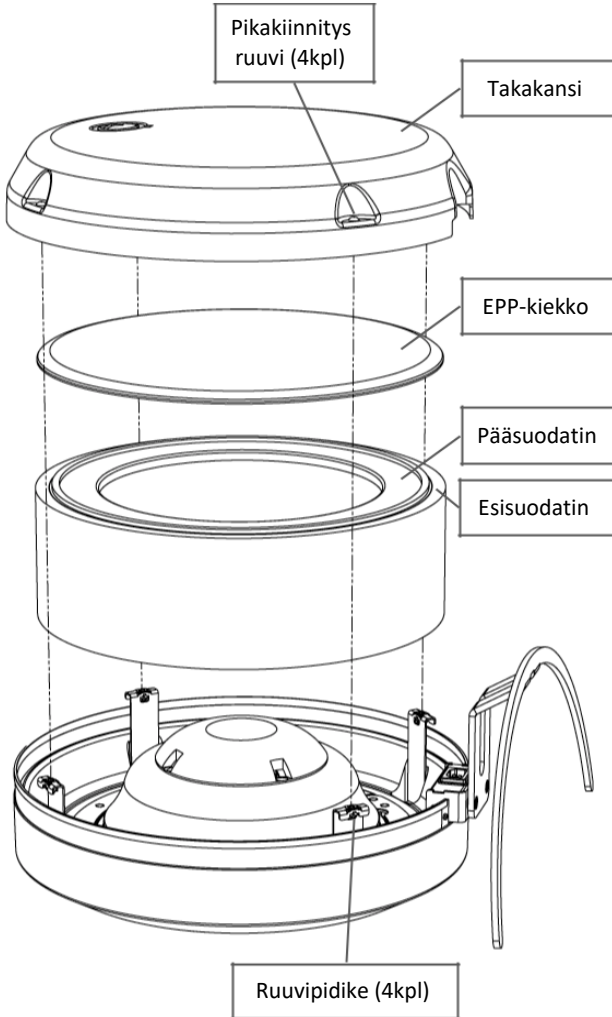
Valkoinen	Laitetta ei ole yhdistetty Wi-Fi-tukiasemaan.
Valkoinen vilkkuu	Bluetooth® -paritustila aktiivinen.
Sininen vilkkuu	Wi-Fi-yhteyttä muodostetaan.
Sininen	Wi-Fi-yhteys muodostettu onnistuneesti.
Punainen	Vikatila. Yleisin aiheuttaja on väärä Wi-Fi:n salasana. Wi-Fi-yhteyteen liittyvissä ongelmissa virheilmoitus löytyy mobiilisovelluksesta. Jos punaisen valon palaessa et pysty yhdistämään mobiilisovelluksella laitteeseen, noudata kappaleen 6 ohjeita.

7.2 Takuehdot

Näitä takuehtoja sovelletaan kaikkiin uusiin UniqAir -ilmanpuhdistimiin.

1. UniqAir -ilmanpuhdistimilla on valmistajan myöntämä takuu.
2. Takuu on kaksi (2) vuotta alkaen tuotteen toimituspäivästä.
3. Takuu kattaa takuuajana ilmenevät viat ja virheet, jotka aiheutuvat valmistusvirheistä tai tuotteen materiaaleissa olevista virheistä.
4. Takuu koskee vain ilmanpuhdistimia, joita käytetään sisätiloissa tai niitä vastaavissa säältä suojatuissa olosuhteissa hengitysilman epäpuhtauksien suodattamiseen. Muunlainen käyttö ei kuulu takuun piiriin ja takuu raukeaa sillä hetkellä, kun laitetta käytetään muuhun, kuin sen varsinaiseen käyttötarkoitukseen edellä mainituissa olosuhteissa.
5. Takuu ei kata vikoja, jotka aiheutuvat tuotteen virheellisestä käytöstä, huolimattomuudesta tai tahallisesta vioittamisesta. Takuu ei myöskään kata tuotteen normaalia kulumista, likaantumista tai vaihtosuodattimien normaalia likaantumista ja kulumista.
6. Takuu pysyy voimassa, vaikka tuote vaihtaisi omistajaa. Tavarankäyttötarkoitus ei saa kuitenkaan olennaisesti muuttua esimerkiksi loppukäyttäjäkäytöstä sellaiseen ammattikäyttöön, jossa puhdistinta käytetään osana ammatinharjoittajan tai yrityksen omille asiakkailleen tarjoamaa palvelua. Takuunantaja edellyttää, että omistajanvaihdoksesta ilmoitetaan tälle kirjallisesti.
7. Nämä takuehdot ovat voimassa toistaiseksi.
8. UniqAir pidättää oikeuden muutoksiin.

7.3 Pääsuodattimen vaihto



1. Irrota puhdistimen verkkovirtajohto.
2. Aseta puhdistin tasaiselle alustalle etulasi alaspäin.

HUOM! Jos asetat puhdistimen kovalle alustalle, kannattaa etulasi suojata esimerkiksi liinalla tai muulla pehmentävällä materiaalilla.

3. Kierrä ristipäisellä ruuvimeisselillä takakannen pikakiinnitysruuveja (4kpl) 90 astetta vastapäivään, kunnes ruuvit ponnahtavat auki.

4. Kun olet avannut kaikki neljä pikakiinnitysruuvia, nosta takakansi pois kohtisuoraan ylöspäin. **HUOM!** Pikakiinnitysruuvien kuuluu jäädä kiinni takakannen reikiin.
5. Poista EPP-kiekko suodattimen päältä ja nosta suodatin pois puhdistimesta.
6. Vaihda tai pese pääsuodattimen ulkokehälle pujotettu esisuodatin tarvittaessa.
7. Pujota uusi tai pesty ja kuivattu esisuodatin uuden pääsuodattimen ulkokehälle ja aseta suodatinkokonaisuus kohtisuoraan takaisin puhdistimeen.
8. Aseta EPP-kiekko suodatinkokonaisuuden päälle kupera puoli ulospäin.
9. Aseta takakansi paikoilleen kohdistamalla ruuvit neljään pidikkeeseen siten, että logo tulee ylös ja kannen leikkaus jalustan kohdalle.

HUOM! Takakannen reunan tulee mennä puhdistimen kehän reikänauhan sisään. Helpointa on asettaa ensin takakannen logollinen yläreuna reikänauhan sisälle ja sitten alareuna.

10. Ruuvit lukittuvat pidikkeisiinsä painamalla esimerkiksi sormella tai kevyesti ruuvimeisselillä. Ruuveja ei kiinnittäessä kierretä.
11. Nosta puhdistin takaisin paikoilleen ja kytke virtajohto. Laite on jälleen käyttökunnossa.