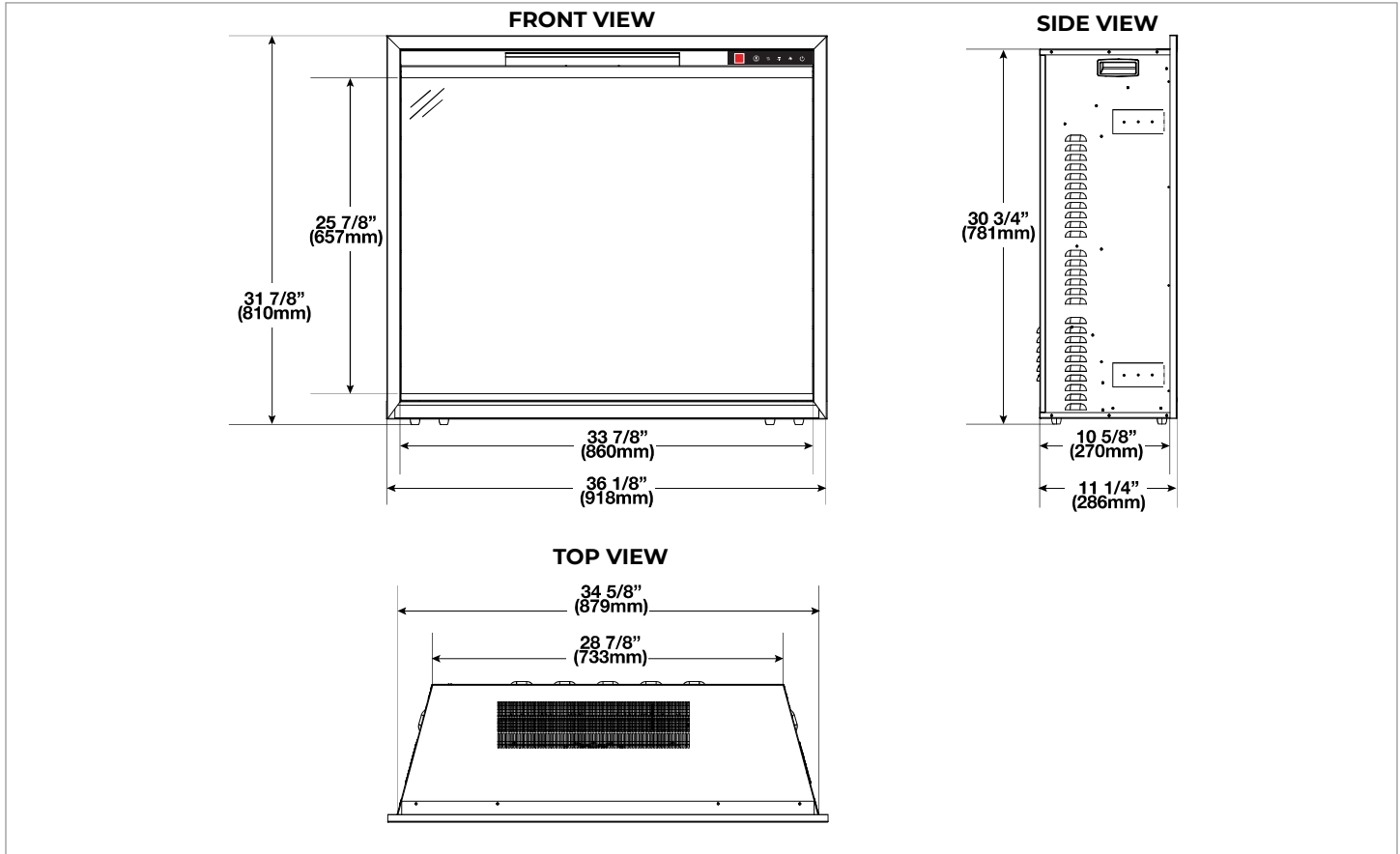


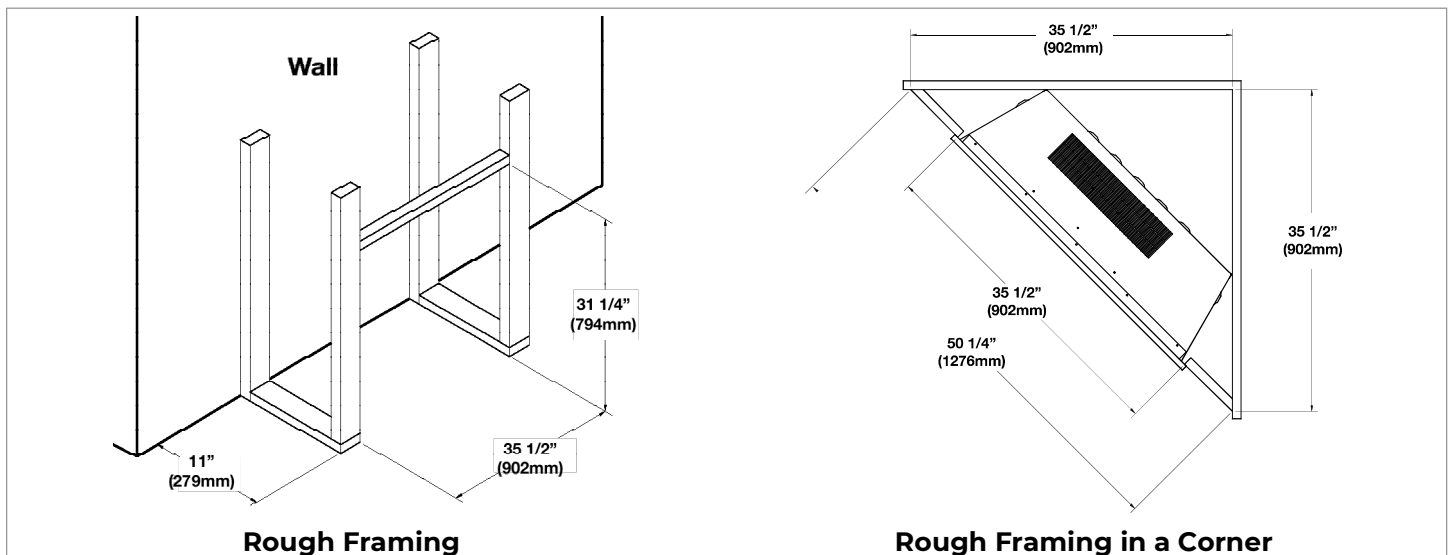
ELECTRIC BUILT-IN APPLIANCE

Model	BTU	Width		Height		Depth		Viewing Area
		Actual	Framing	Actual	Framing	Actual	Framing	
CEFB36H-BS	5,000 / 10,000	36 1/8"	35 1/2"	31 7/8"	31 1/4"	11 1/4"	11"	33 7/8" x 25 7/8"

DIMENSIONS



ROUGH FRAMING



ELECTRIC BUILT-IN APPLIANCE

Label Location

Ref.	Part Number	Label Description
A	W385-2210	"Do Not Cover"
B	N/A	Model & Serial Number
C	W385-2370	Wiring Diagram
D	W385-2368	Rating Plate
E	W385-2167	"Caution"
F	W385-2163	"Warning"
G	W385-2371	120V Hard-Wiring Diagram
H	W385-2372	240V Hard-Wiring Diagram
I	W385-1943	"Warning"

Minimum Mantel Clearances

! WARNING

- When using paint or lacquer to finish the mantel, the paint or lacquer must be heat resistant to prevent discolouration.

The diagram illustrates the minimum mantel clearances for the appliance. It shows a side view of the appliance with callouts indicating a 0" clearance between the appliance and the wall/finishing material. Labels include 'Finishing Material', 'Wall', and 'Appliance'.

Unpacking & Testing Appliance

Carefully remove the appliance from the box. Prior to installing the appliance, remove all packaging material and test to make sure the appliance operates properly by plugging the power supply cord into a conveniently located 120V, 15 Amp minimum grounded outlet.

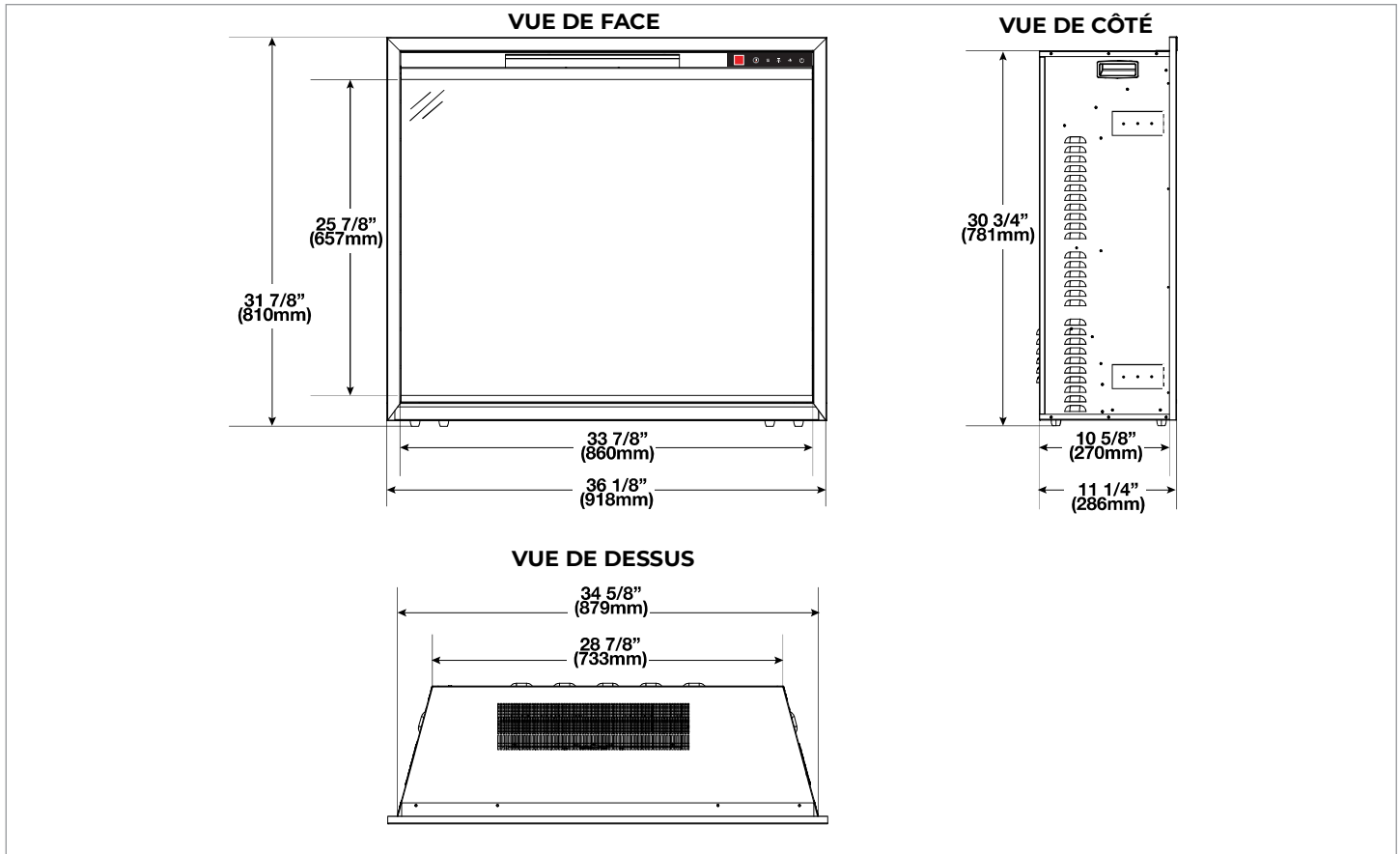
The diagram shows the appliance in its outer box with callouts for various components:

- Outer Box
- Manual (packaged on top of appliance)
- Remote & Hardware Kit (packaged on bottom of appliance)
- Brick Panels (packaged at back of appliance)

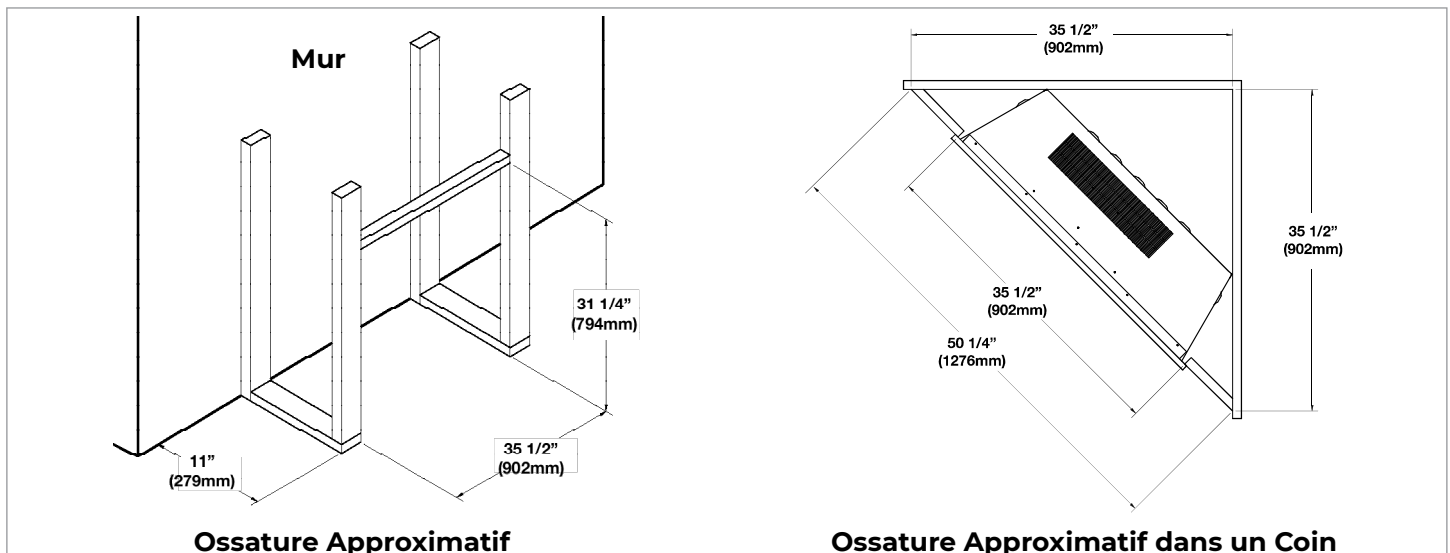
APPAREIL ÉLECTRIQUE ENCASTRÉ

Modèle	BTU	Largeur		Hauteur		Profondeur		Dimensions de Vision
		Réel	Ossature	Réel	Ossature	Réel	Ossature	
CEFB36H-BS	5 000 / 10 000	36 1/8"	35 1/2"	31 7/8"	31 1/4"	11 1/4"	11"	33 7/8" x 25 7/8"

DIMENSIONS

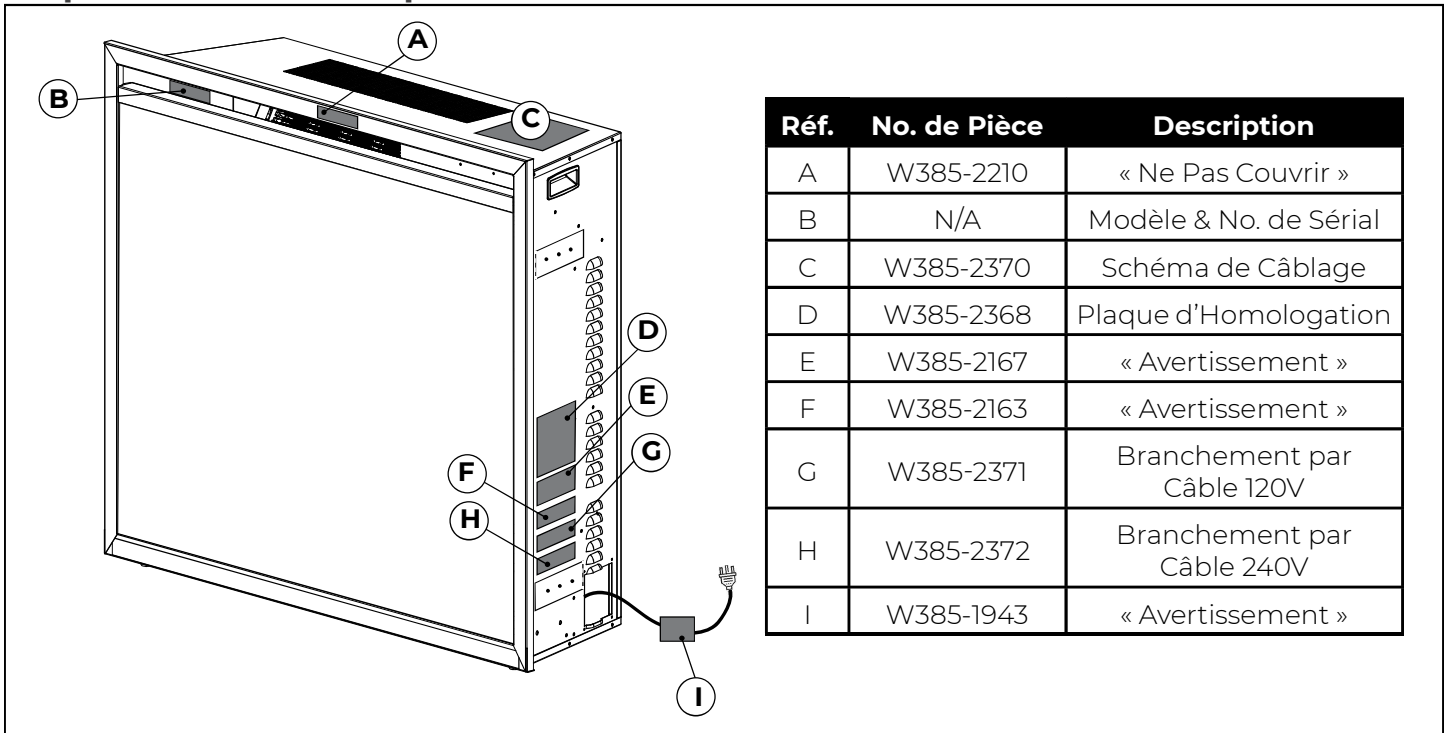


OSSATURE APPROXIMATIF



APPAREIL ÉLECTRIQUE ENCASTRÉ

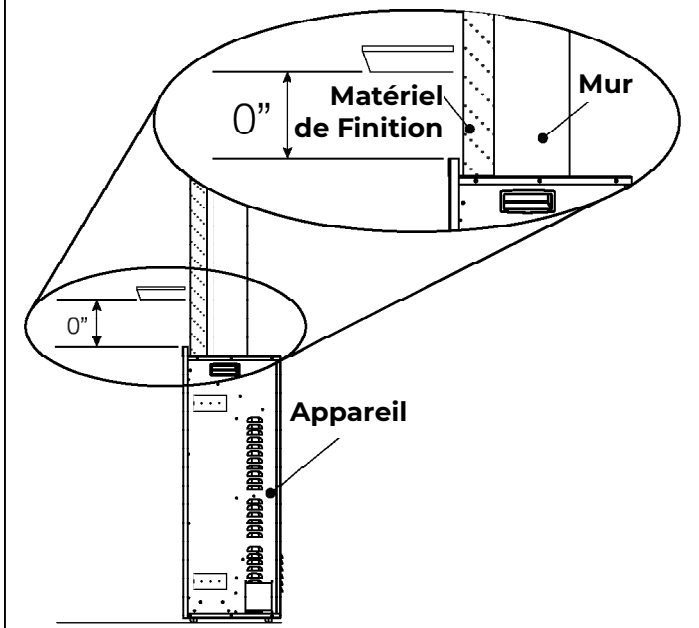
Emplacement des Étiquettes



Dégagements Minimaux à la Tablette

! AVERTISSEMENT

- Lorsque vous utilisez de la peinture ou de la laque pour finir la tablette, la peinture ou la laque doit être résistante à la chaleur pour éviter la décoloration.



Déballage & Verification d'Appareil

Retirez soigneusement l'appareil de la boîte et retirez les supports. Avant d'installer l'appareil, retirez tous les matériaux d'emballage et vérifiez que l'appareil fonctionne correctement en branchant le cordon d'alimentation dans une prise de terre minimale de 120V, 15 ampères, mise à la terre.

