

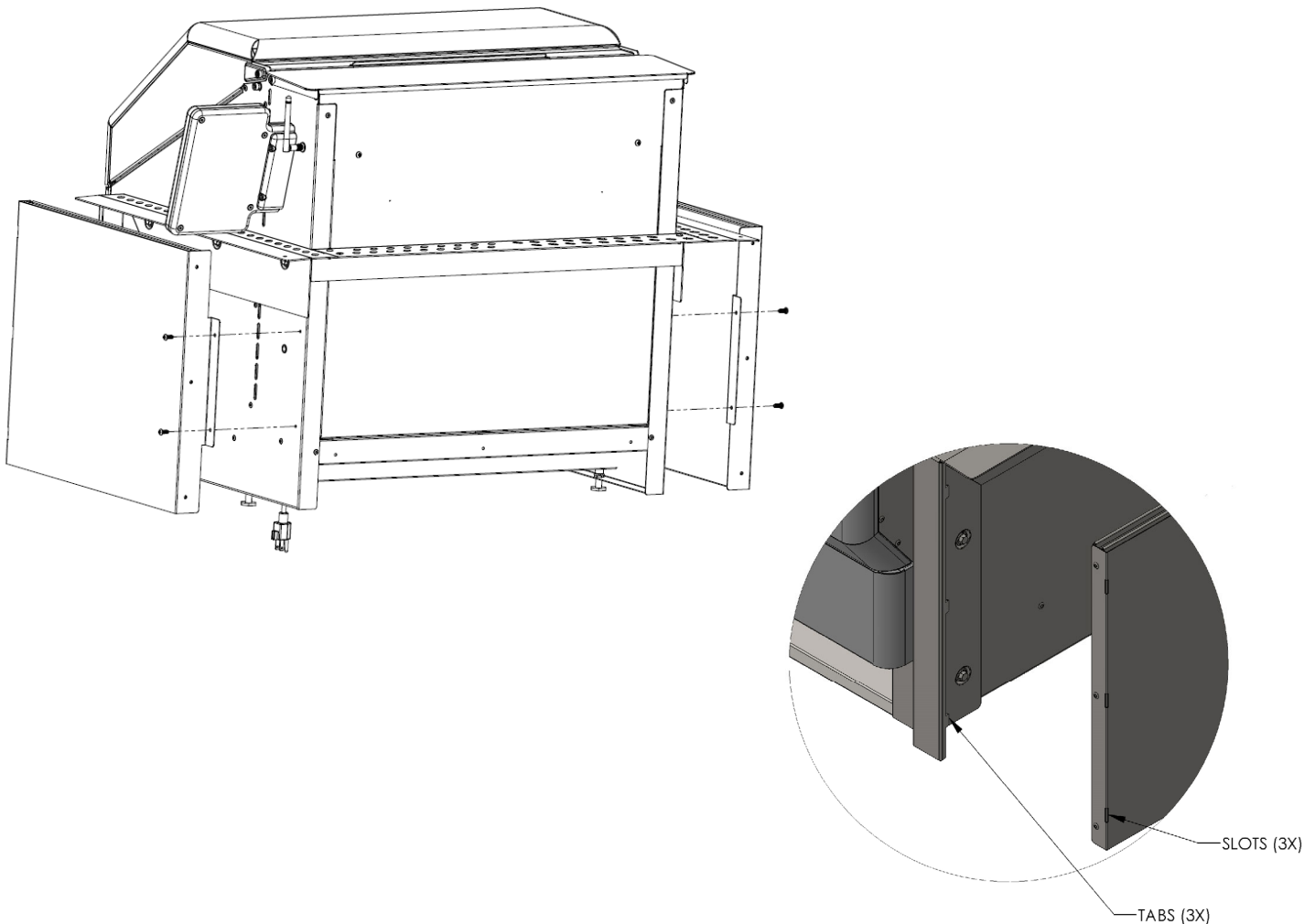


## Memphis Built-In Heat Shield Kit

*The Memphis Built-In Heat Shield Kit is an optional kit used to minimize the clearance to combustible materials on your Memphis Built-In. Use this document in conjunction with your manual to properly assemble and install your Memphis Built-In. This kit contains 2 heat shields and 4 self tapping screws.*

### Installation

1. Engage the 3 slots found on the heat shield with the 3 tabs found on the side support brackets.
2. Align the 2 fastener holes on the heat shield with the 2 on the side of the unit.
3. Fasten the heat shield to the unit using 2 self tapping screws.
4. Repeat steps 1-3 on the opposite side of the unit.



**WARNING: THE STRUCTURE AND SURROUNDING OBJECTS MUST MAINTAIN THE MINIMUM CLEARANCE TO COMBUSTIBLE MATERIALS AS SPECIFIED IN YOUR MANUAL.**



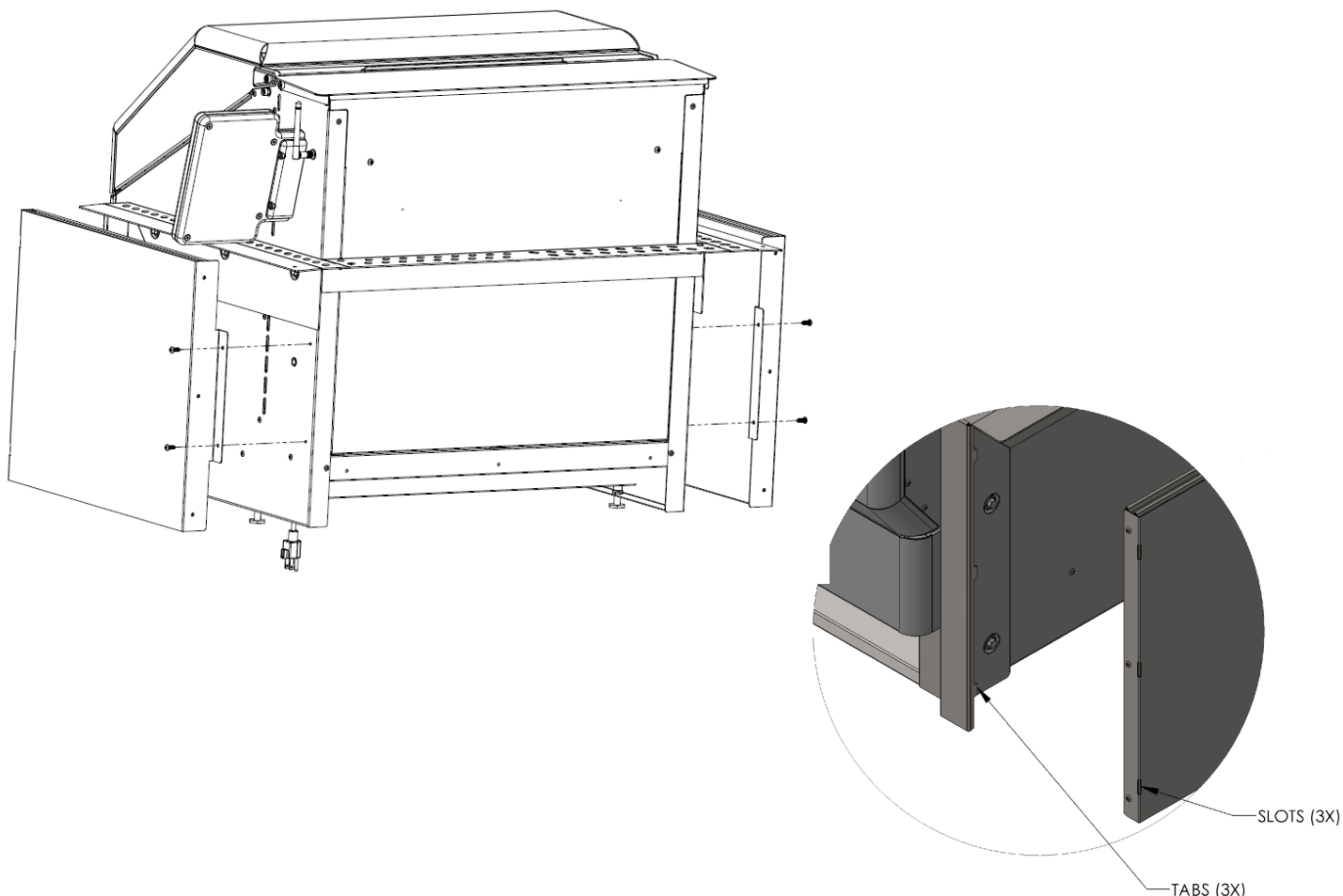


## Kit de protection thermique Memphis Built-In

Le kit de protection thermique Memphis Built-In est un kit optionnel utilisé pour minimiser le dégagement aux matériaux combustibles sur votre Memphis Built-In. Utilisez ce document en conjonction avec votre manuel pour assembler et installer correctement votre Memphis Built-In. Ce kit contient 2 protections thermiques et 4 vis autotaraudeuses.

### Installation

1. Engagez les 3 fentes situées sur la protection thermique avec les 3 languettes situées sur les supports latéraux.
2. Alignez les 2 trous de fixation sur la protection thermique avec les 2 trous situés sur le côté de l'unité.
3. Fixez la protection thermique à l'unité à l'aide de 2 vis autotaraudeuses.
4. Répétez les étapes 1 à 3 sur le côté opposé de l'unité.



**AVERTISSEMENT : LA STRUCTURE ET LES OBJETS ENVIRONNANTS DOIVENT RESPECTER LE DÉGAGEMENT MINIMUM PAR RAPPORT AUX MATÉRIAUX COMBUSTIBLES, COMME INDIQUÉ DANS VOTRE MANUEL.**

